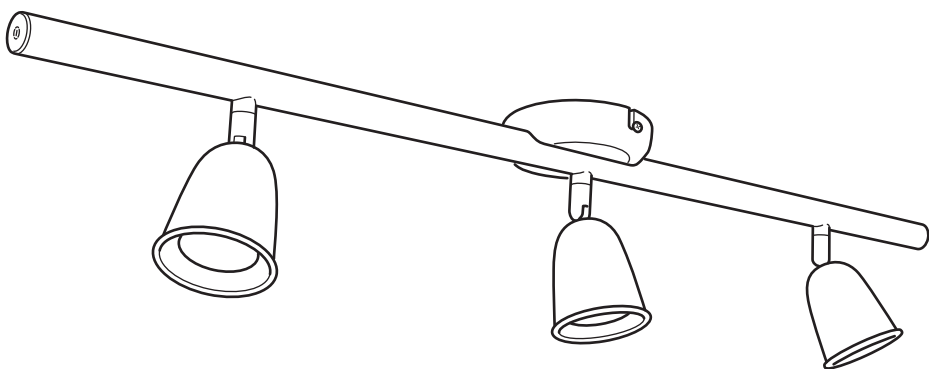


SKURUP



Design and Quality
IKEA of Sweden



ENGLISH
INSTALLATION INSTRUCTIONS

CAUTION:

Before starting, turn off power at main circuit panel.

FRANÇAIS
INSTRUCTIONS D'INSTALLATION

ATTENTION:

Coupez l'alimentation avant de procéder à l'installation.

ESPAÑOL
INSTRUCCIONES DE MONTAJE

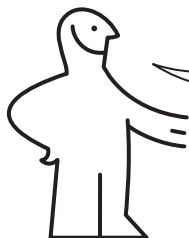
ADVERTENCIA:

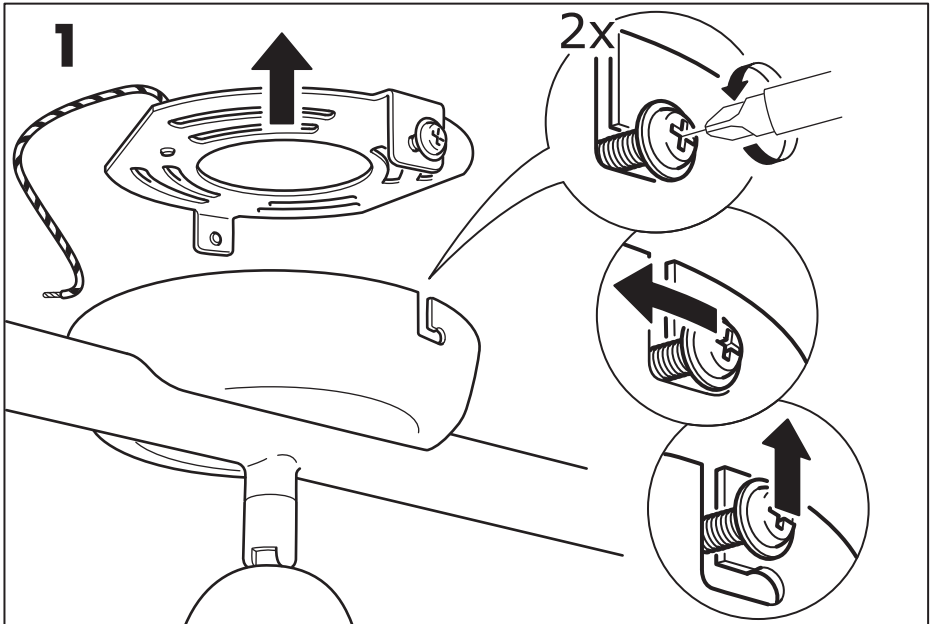
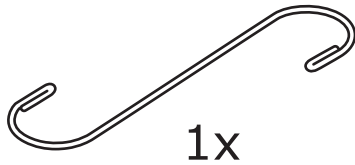
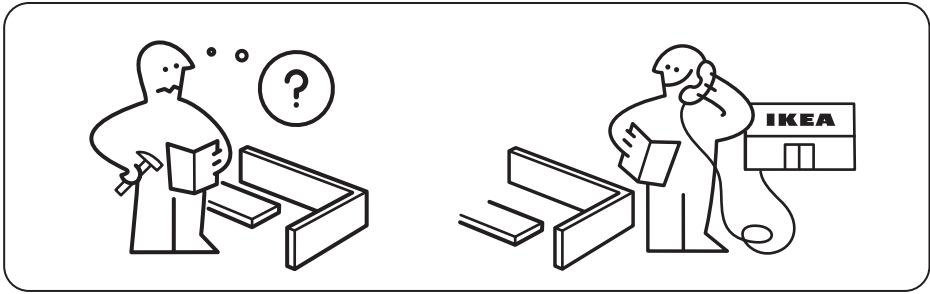
Antes de comenzar el montaje, cortar la luz en el cuadro general.

MX

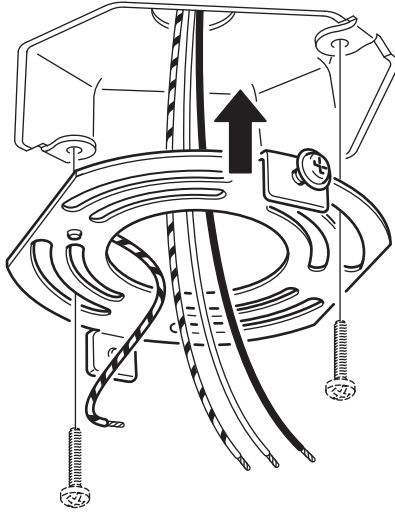
Importador/Distribuidor: IKEA Supply Mexico, S.A. de C.V., Av. Paseo de las Palmas 275, Int. 403-404, Lomas de Chapultepec V sección, Miguel Hidalgo C.P.: 11000 Ciudad de México, México, Tel. 800-1-4532 69.

Lea y siga todas las instrucciones de seguridad y operación antes de usar este producto/Para uso Interior/Consulte Especificaciones eléctricas en el etiquetado del producto.

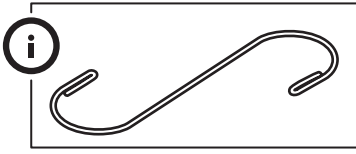




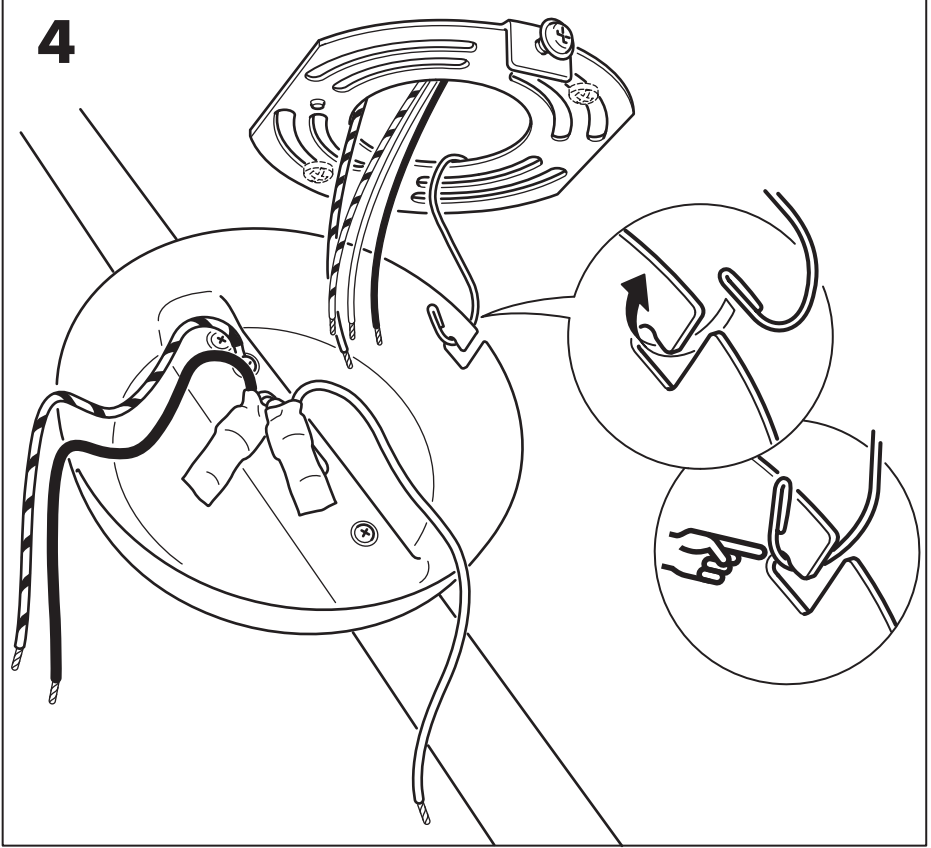
2



3



4



5



ENGLISH

Live

FRANÇAIS

Phase

ESPAÑOL

Con corriente

ENGLISH

Neutral

FRANÇAIS

Neutre

ESPAÑOL

Neutro

ENGLISH

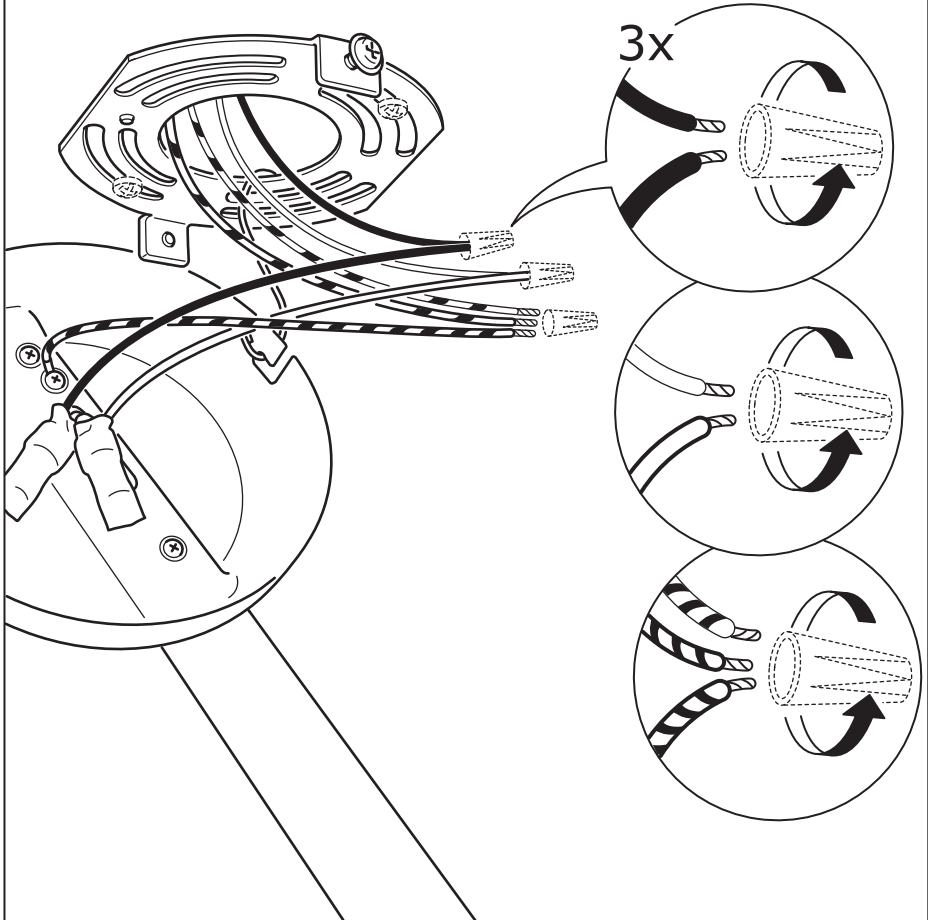
Earth/
Ground

FRANÇAIS

Terre

ESPAÑOL

Tierra





ENGLISH

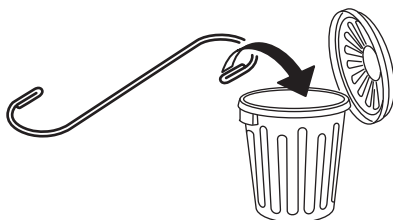
The hook is used to hang the lamp on during installation.

FRANÇAIS

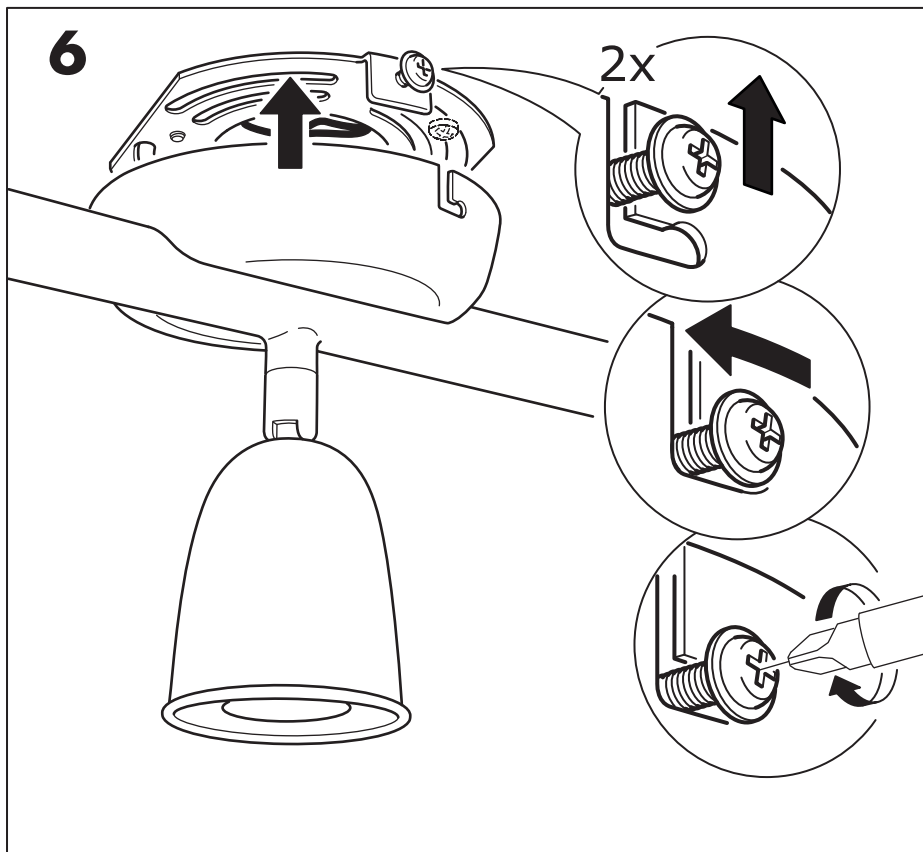
Suspendre le luminaire au crochet pendant le montage.

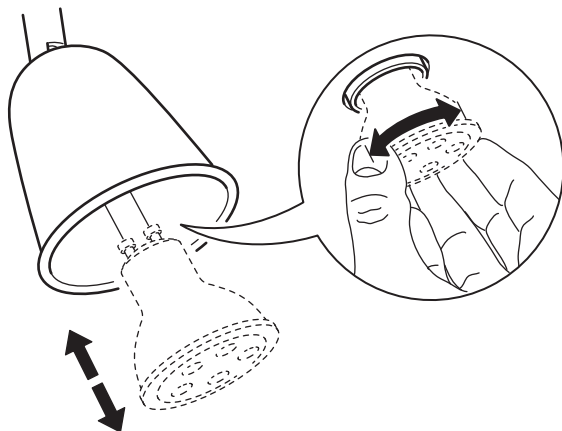
ESPAÑOL

El gancho se utiliza para colgar la lámpara durante el montaje.



6



**ENGLISH**

WHEN CHANGING BULB - use only
GU10 LED bulb.
Do not use GU10 Halogen.

ESPAÑOL

CUANDO CAMBIES LA BOMBILLA:
utiliza solo la bombilla GU10 LED.
No uses el halógeno GU10.

FRANÇAIS

REPLACEMENT DE L'AMPOULE -
utiliser uniquement une ampoule à
LED GU10. Ne pas utiliser d'ampoule
halogène GU10.

