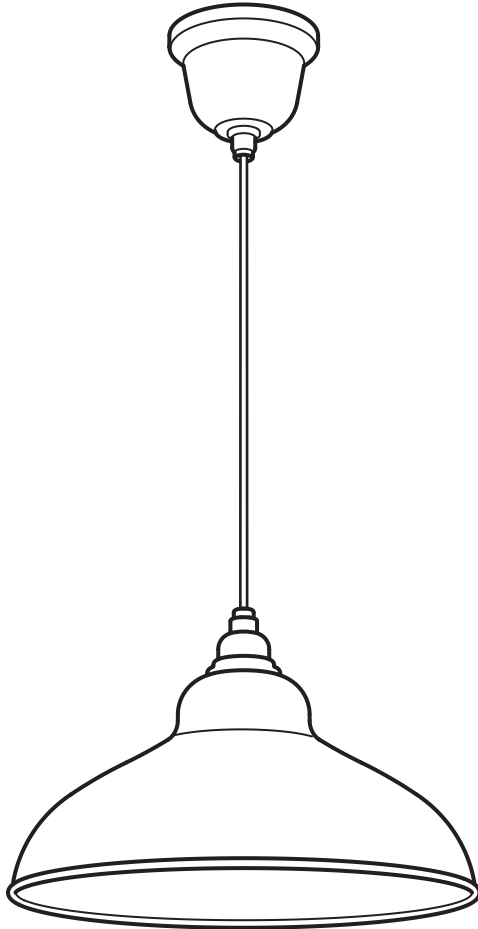


ANKARSPÄL



Design and Quality
IKEA of Sweden



English

INSTALLATION INSTRUCTIONS

CAUTION:

Before starting, turn off power at main circuit panel.

Français

INSTRUCTIONS D'INSTALLATION

ATTENTION:

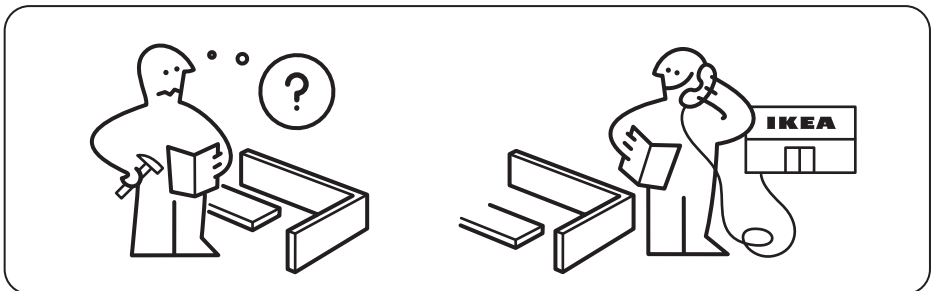
Coupez l'alimentation avant de procéder à l'installation.

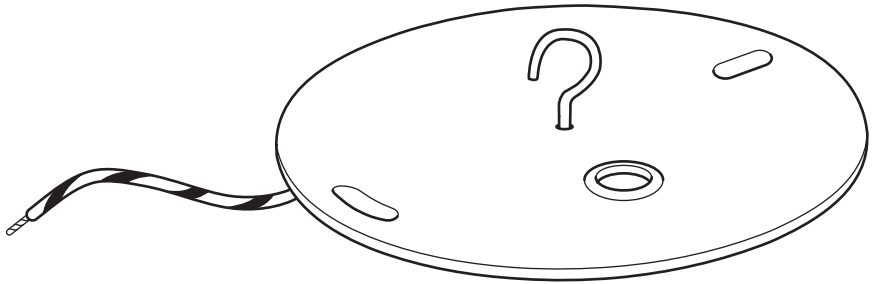
Español

INSTRUCCIONES DE MONTAJE

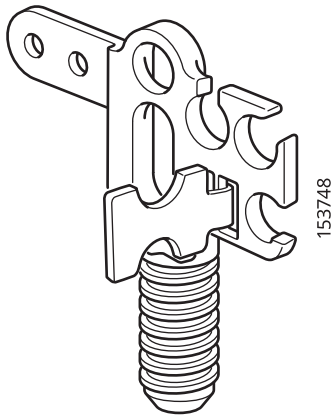
ADVERTENCIA:

Antes de comenzar el montaje, cortar la luz en el cuadro general.



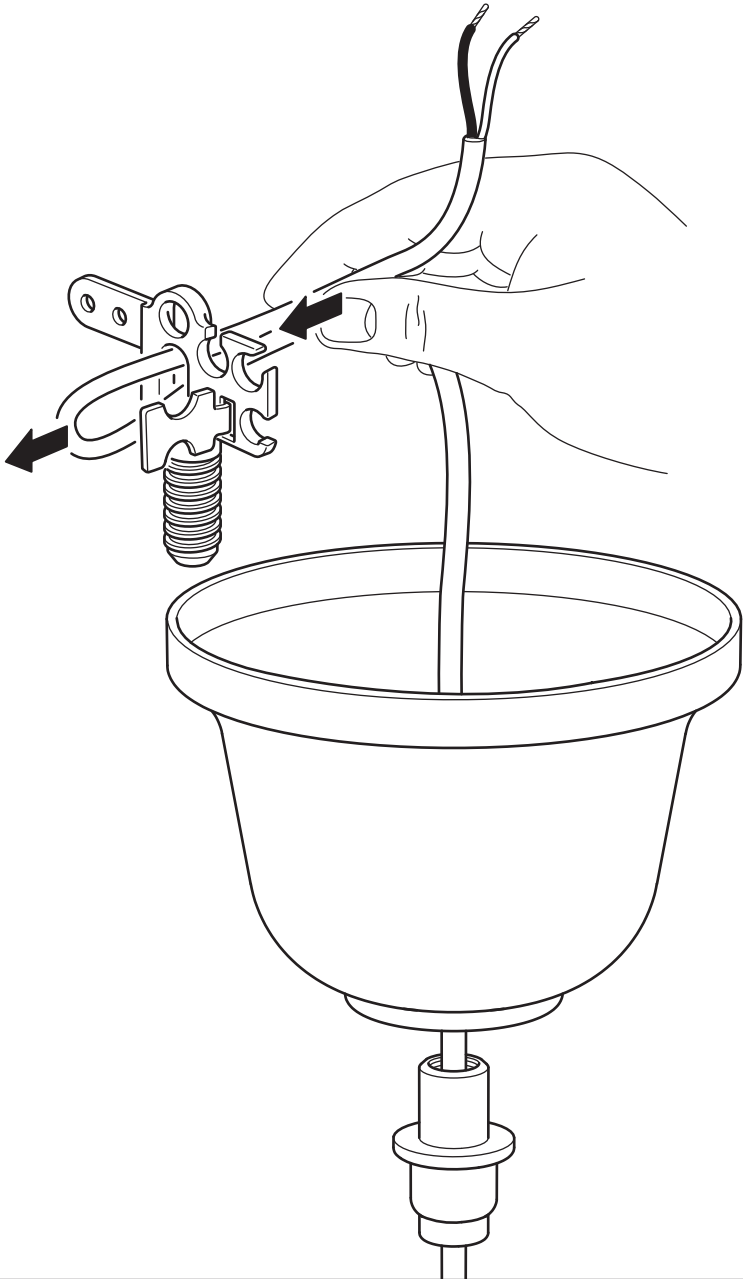


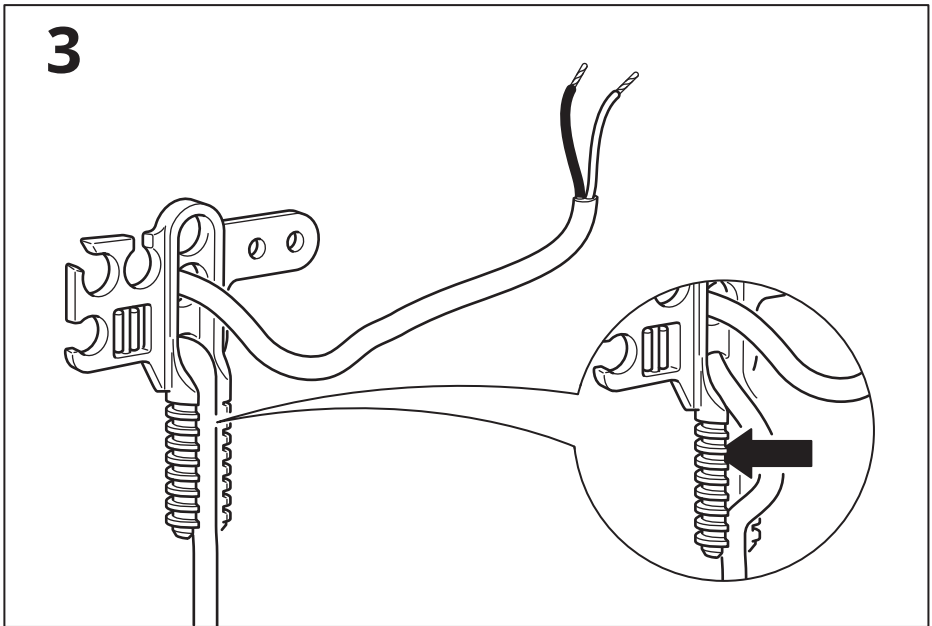
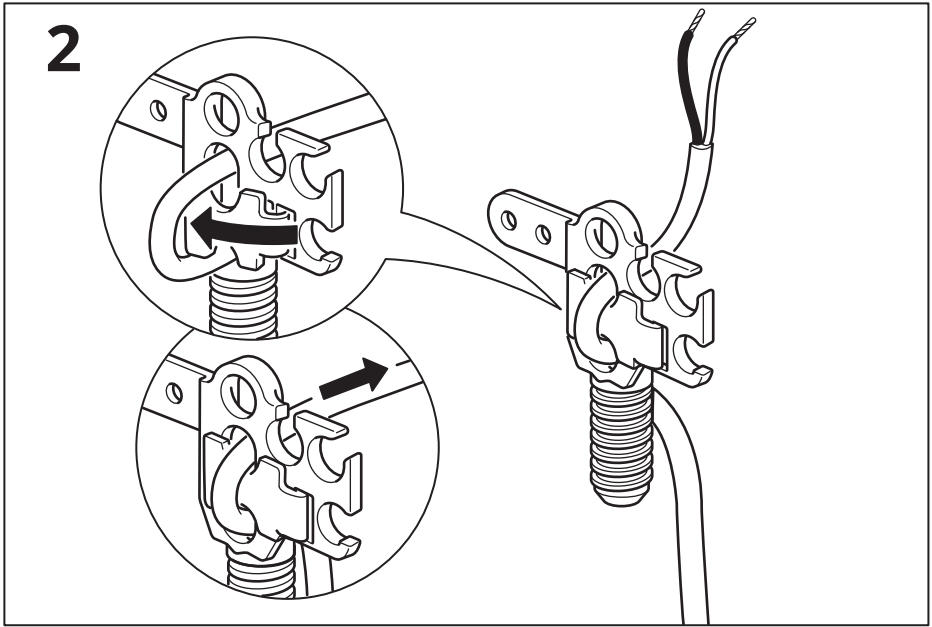
1x



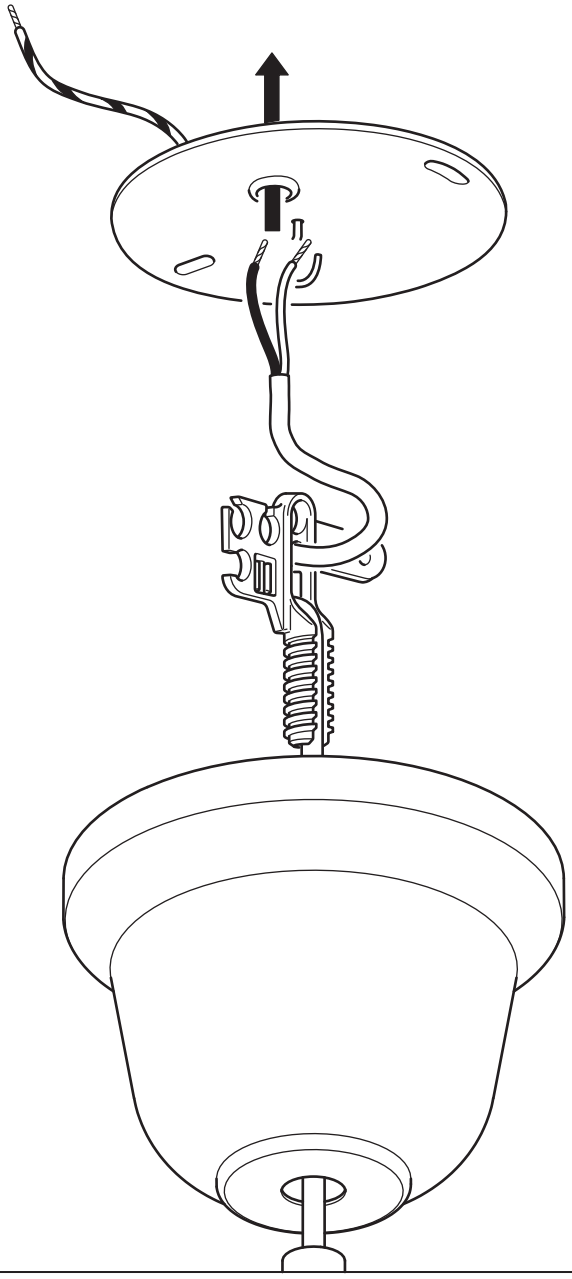
1x

1





4



5



English
Live

Français
Phase

Español
Con corriente



English
Neutral

Français
Neutre

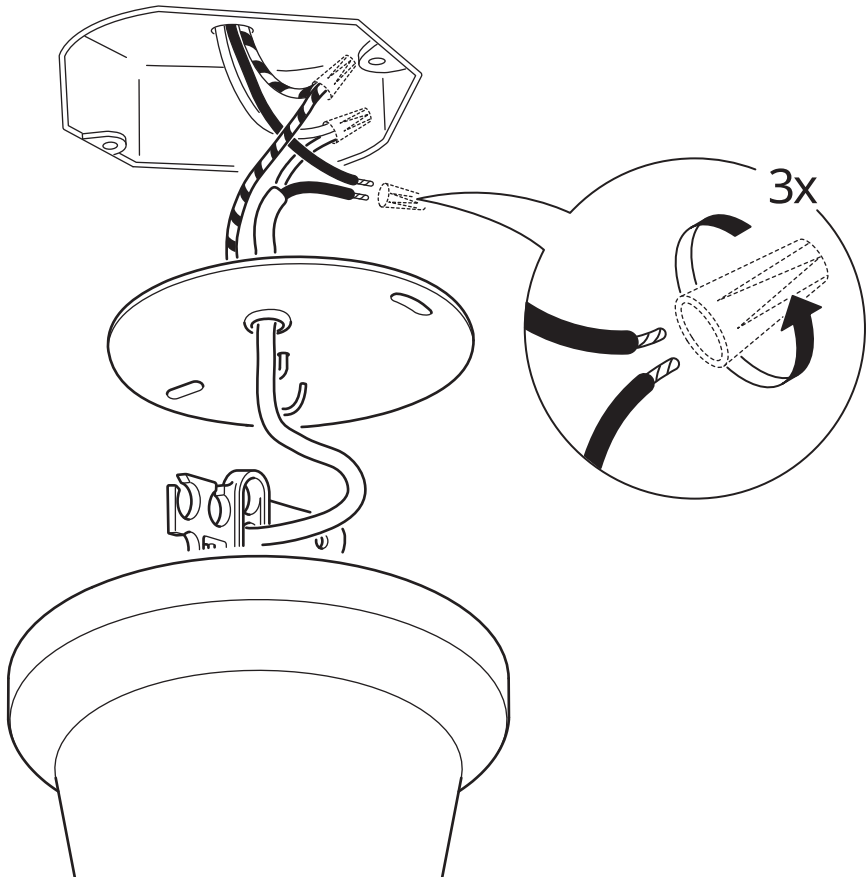
Español
Neutro



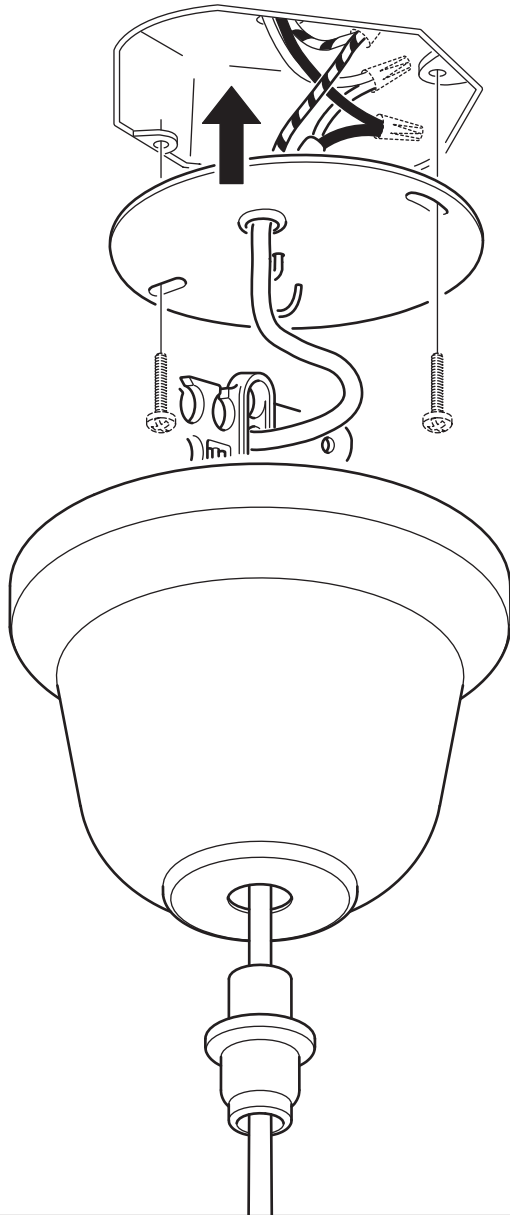
English
Earth/
Ground

Français
Terre

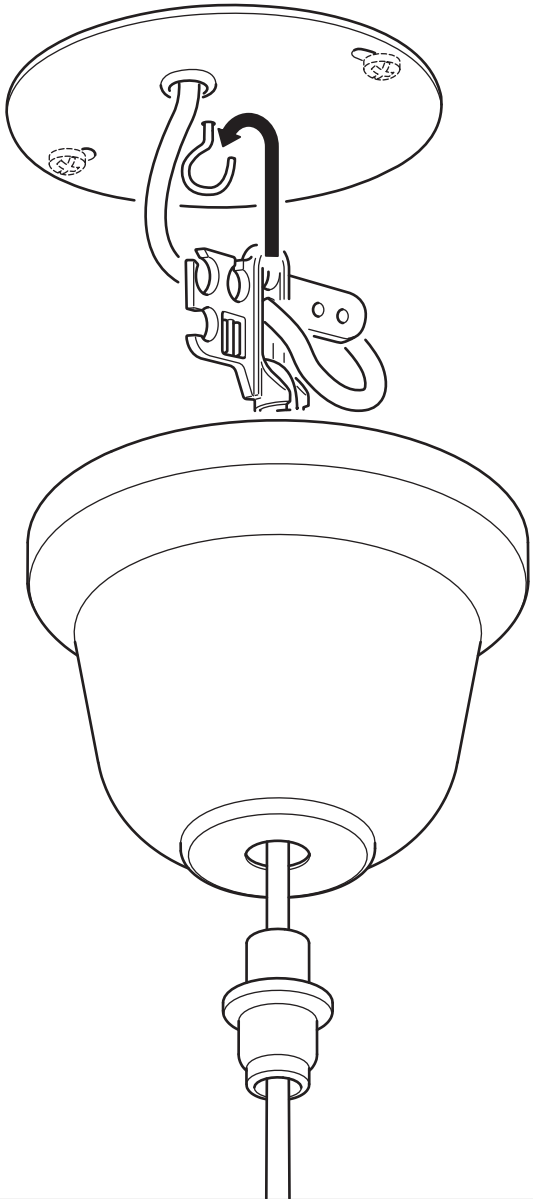
Español
Tierra



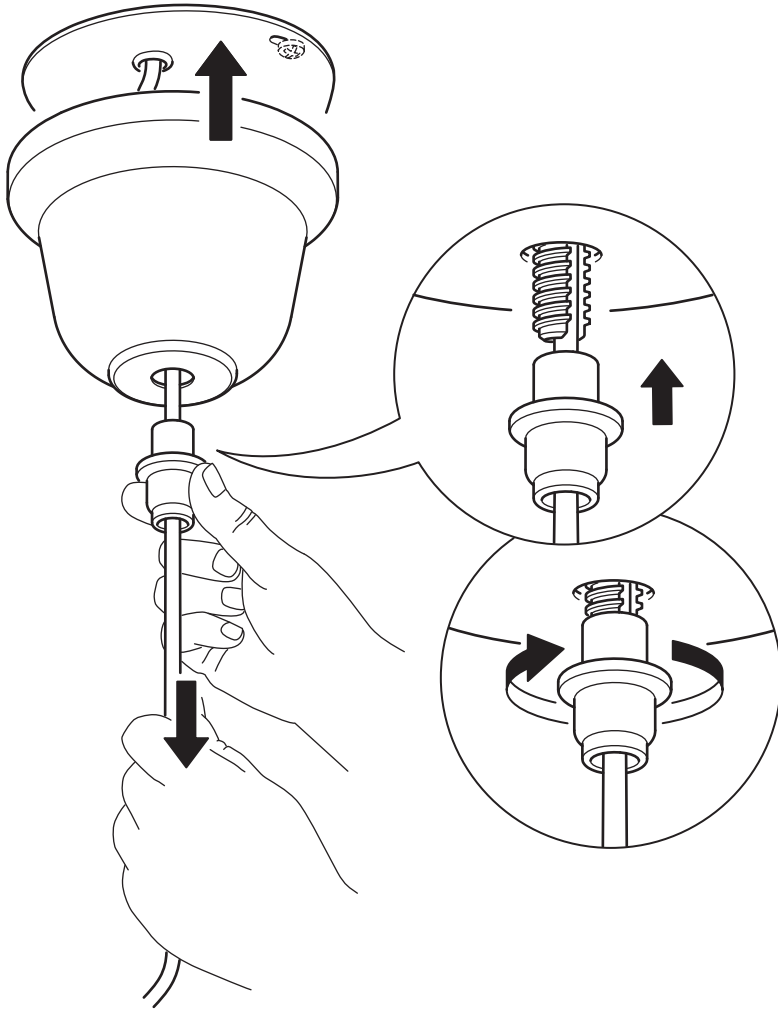
6



7



8

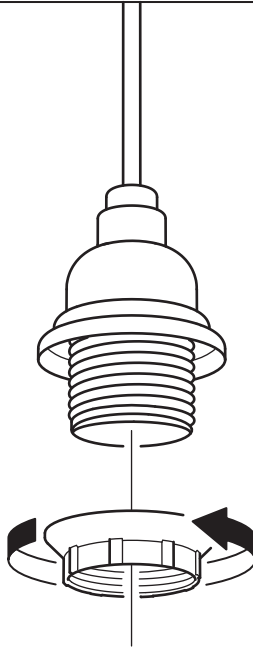


English
CAUTION!
Do not overtighten.

Français
ATTENTION!
Ne pas trop serrer.

Español
¡PRECAUCIÓN!
No apretar en exceso.

9



10

