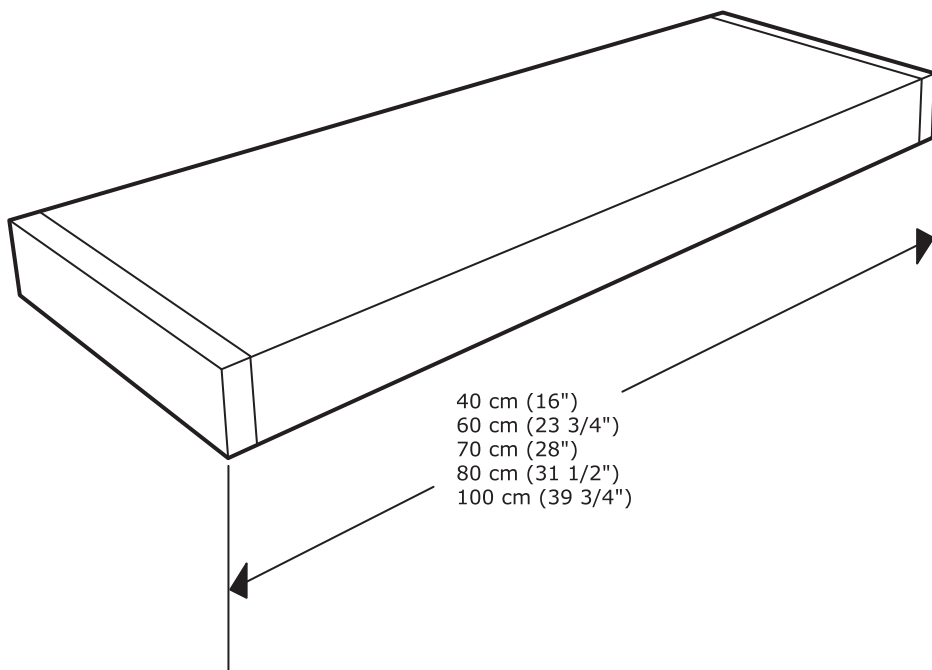


GODMORGON



Design and Quality
IKEA of Sweden



English

INSTALLATION INSTRUCTIONS

CAUTION:

Before starting, turn off power at main circuit panel.

English

WARNING

Deviation from the assembly instructions may result in a risk of fire or electric shock.

English

Different materials require different types of fittings. Always choose screws and plugs that are specially suited to the material.

Français

INSTRUCTIONS D'INSTALLATION

ATTENTION:

coupez l'alimentation avant de procéder à l'installation.

Français

ATTENTION

Tout écart par rapport aux instructions d'assemblage peut entraîner un risque d'incendie ou de choc électrique.

Français

Le choix des vis dépend du matériau dans lequel elles doivent être fixées. Utiliser des vis et chevilles adaptées au matériau du support.



Español

INSTRUCCIONES DE MONTAJE

ADVERTENCIA:

Antes de comenzar el montaje, cortar la luz en el cuadro general.

Español

ADVERTENCIA

No seguir las instrucciones de montaje puede resultar en incendio o descarga eléctrica.

Español

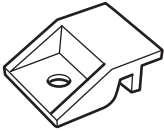
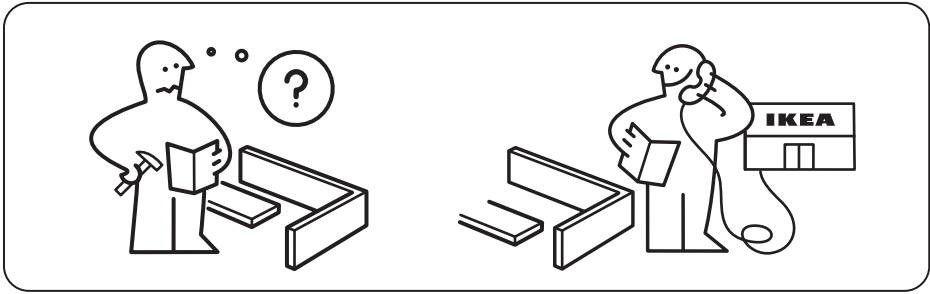
Diferentes materiales requieren diferentes clases de herrajes. Recuerda que los tornillos y tacos que elijas se deben adaptar al material en el que irán sujetos.

MX

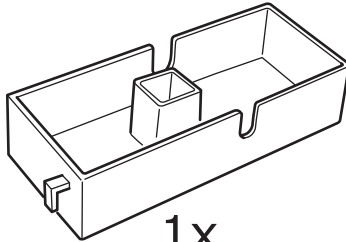
Importador/Distribuidor: IKEA Supply Mexico, S.A. de C.V., Av. Paseo de las Palmas 275, Int. 403-404, Lomas de Chapultepec V sección, Miguel Hidalgo C.P.: 11000 Ciudad de México, México, Tel. 800-1-4532 69.

Lea y siga todas las instrucciones de seguridad y operación antes de usar este producto/Para uso Interior/Consulte Especificaciones eléctricas en el etiquetado del producto.

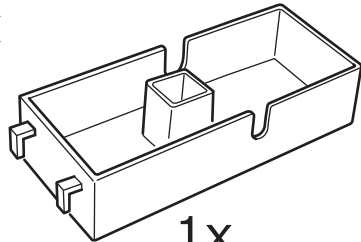




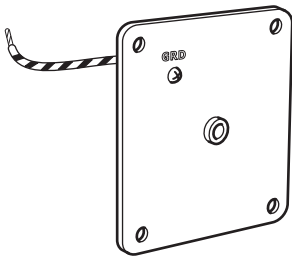
2x (3x)



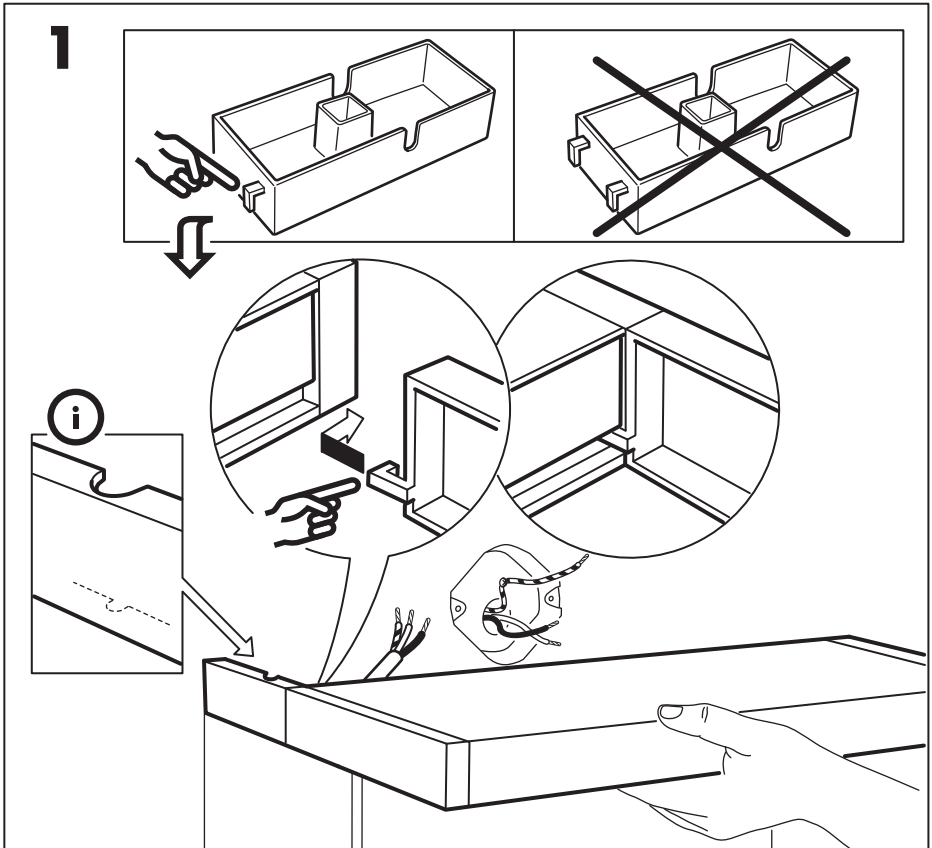
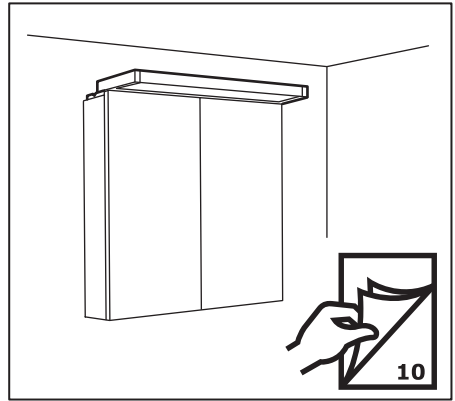
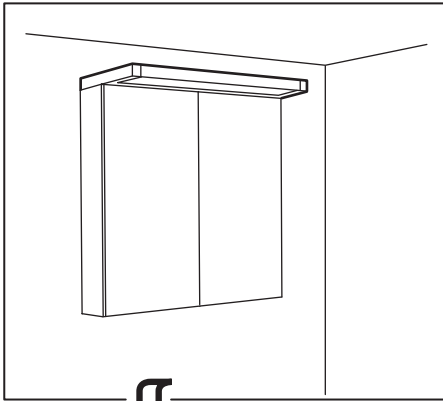
1x



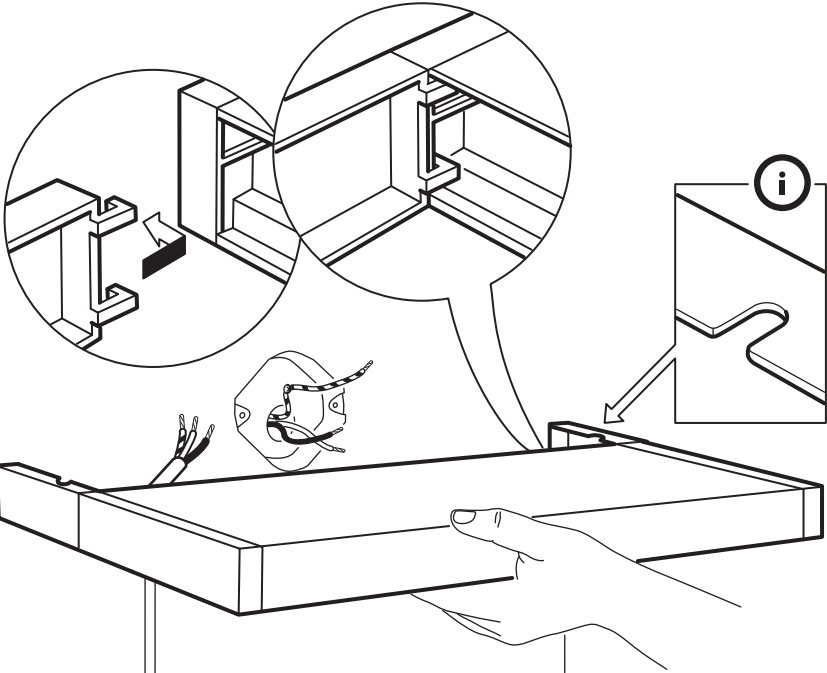
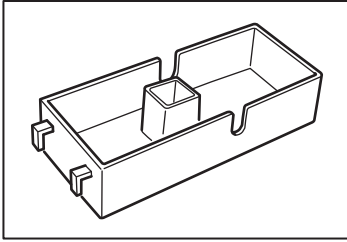
1x

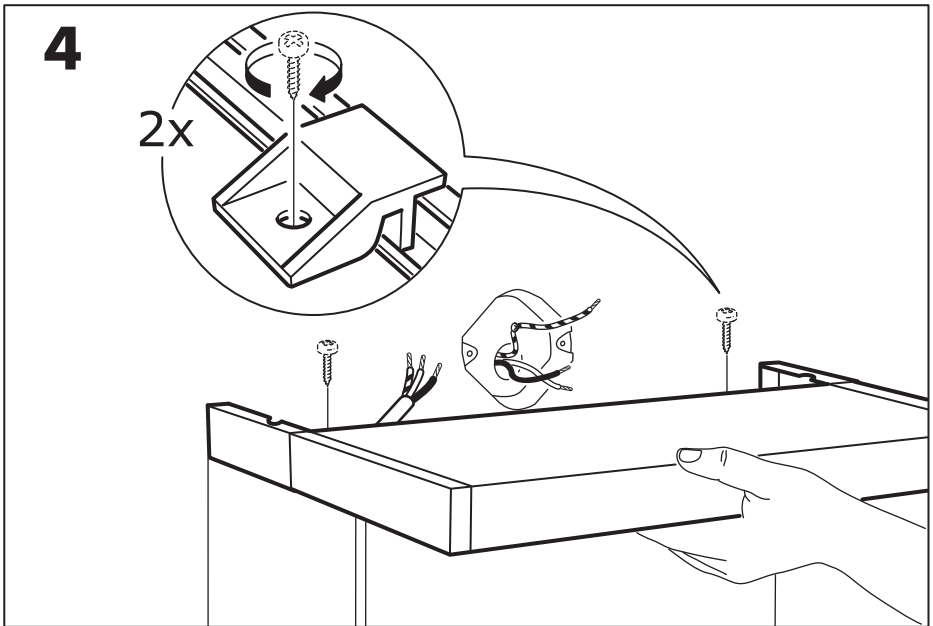
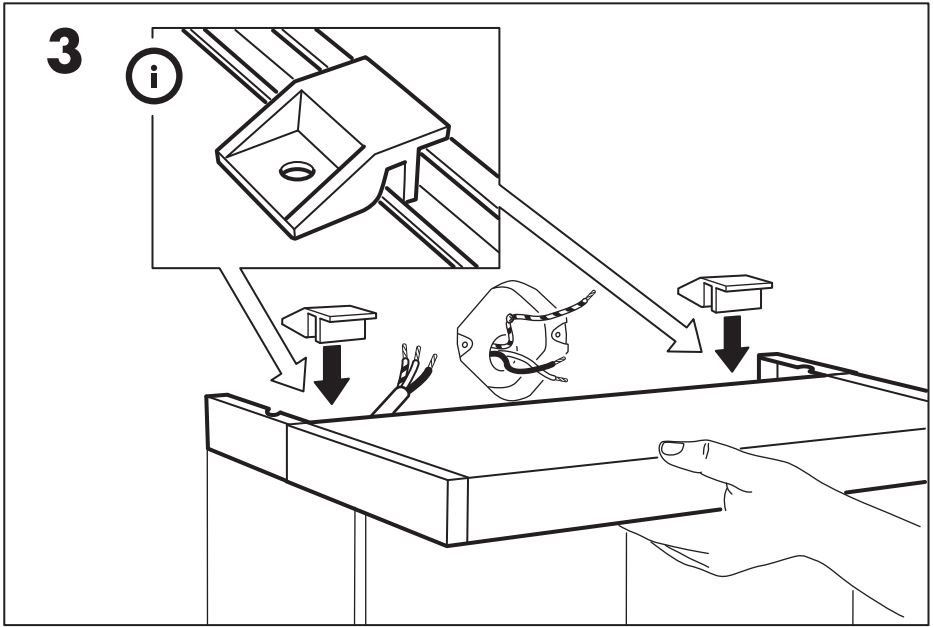


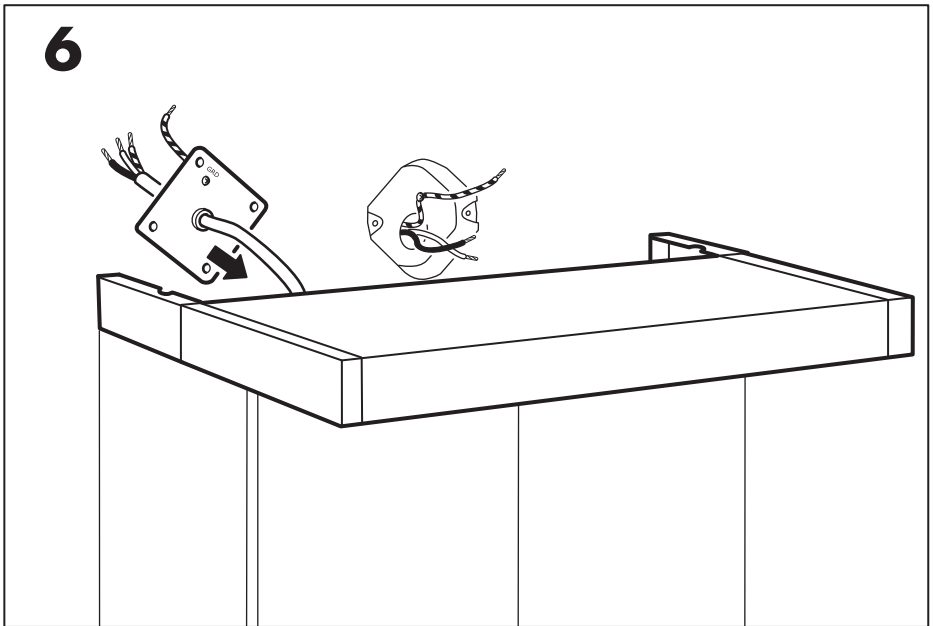
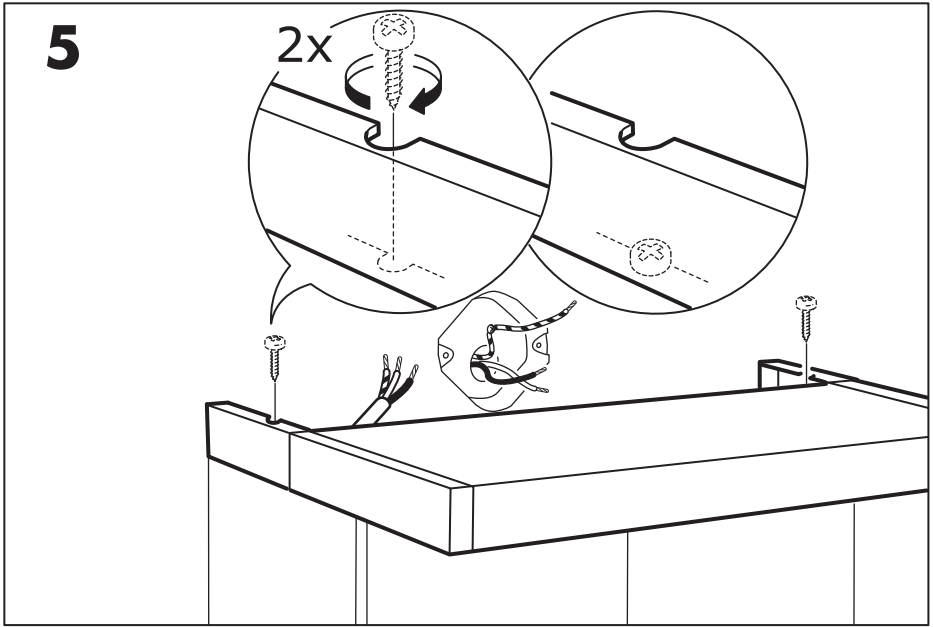
1x



2







7



English
Live

Français
Phase

Español
Con corriente.

English
Neutral

Français
Neutre

Español
Neutro

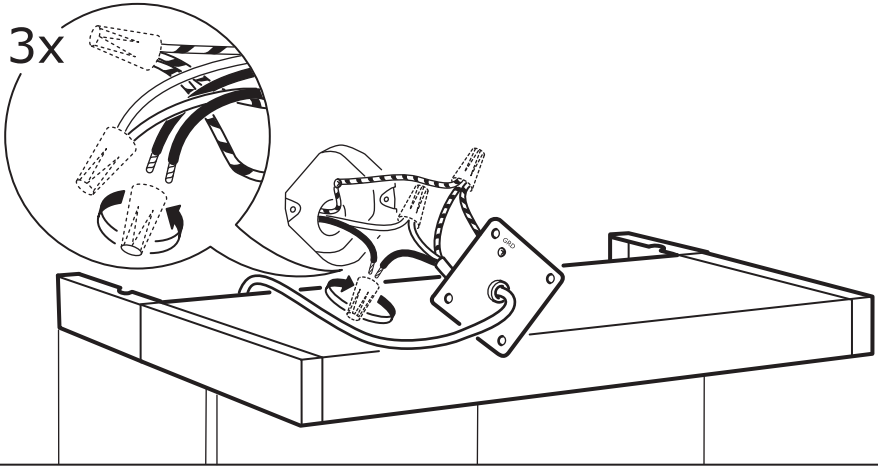
English
Earth/
Ground

Français
Terre

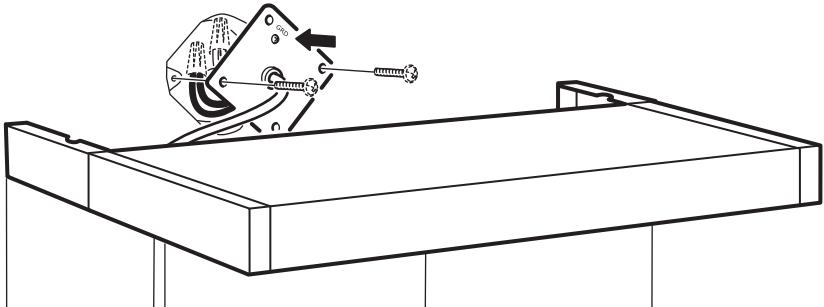
Español
Tierra

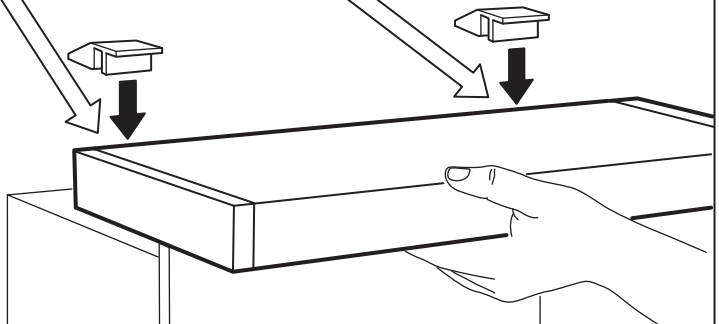
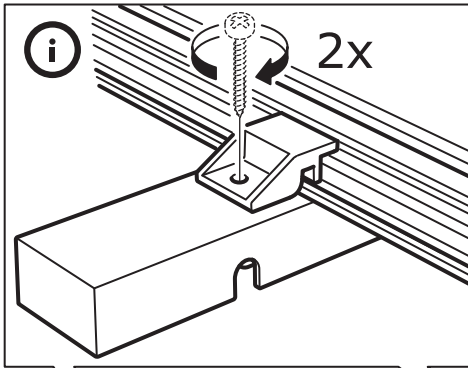
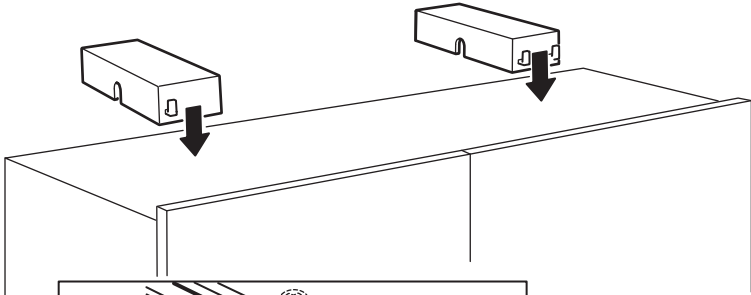
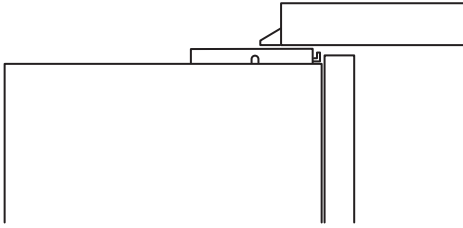


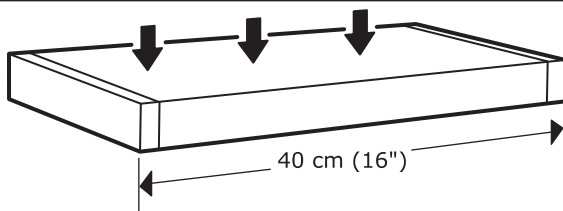
3x



8







English

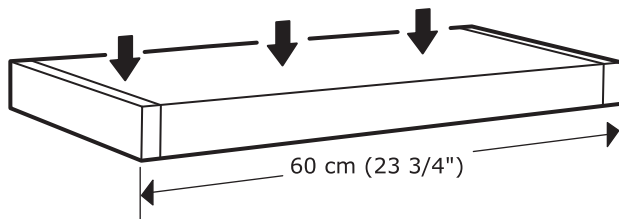
Max. load 1 kg (2.2 lb).

Français

Charge maxi 1 kg.

Español

Carga máxima 1 kg.



English

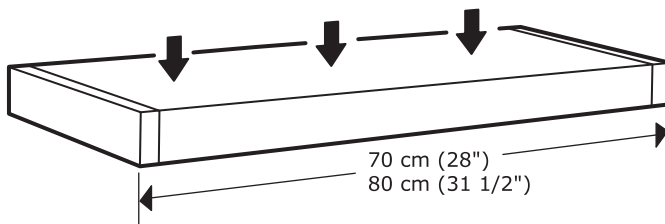
Max. load 2 kg (4.4 lb).

Français

Charge maxi 2 kg.

Español

Carga máxima 2 kg.



English

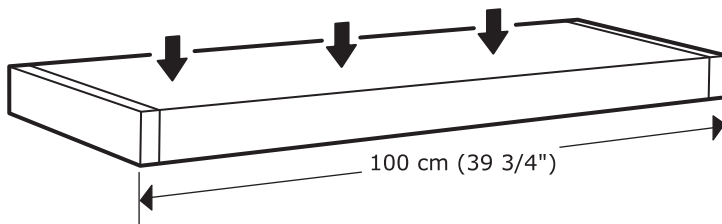
Max. load 3 kg (6.6 lb).

Français

Charge max. 3 kg (6,6 lb).

Español

Peso máx 3 kg (6.6 lb).



English

Max. load 4 kg (8.8 lb).

Français

Charge max. 4 kg (8,8 lb).

Español

Peso máx 4 kg (8.8 lb).

