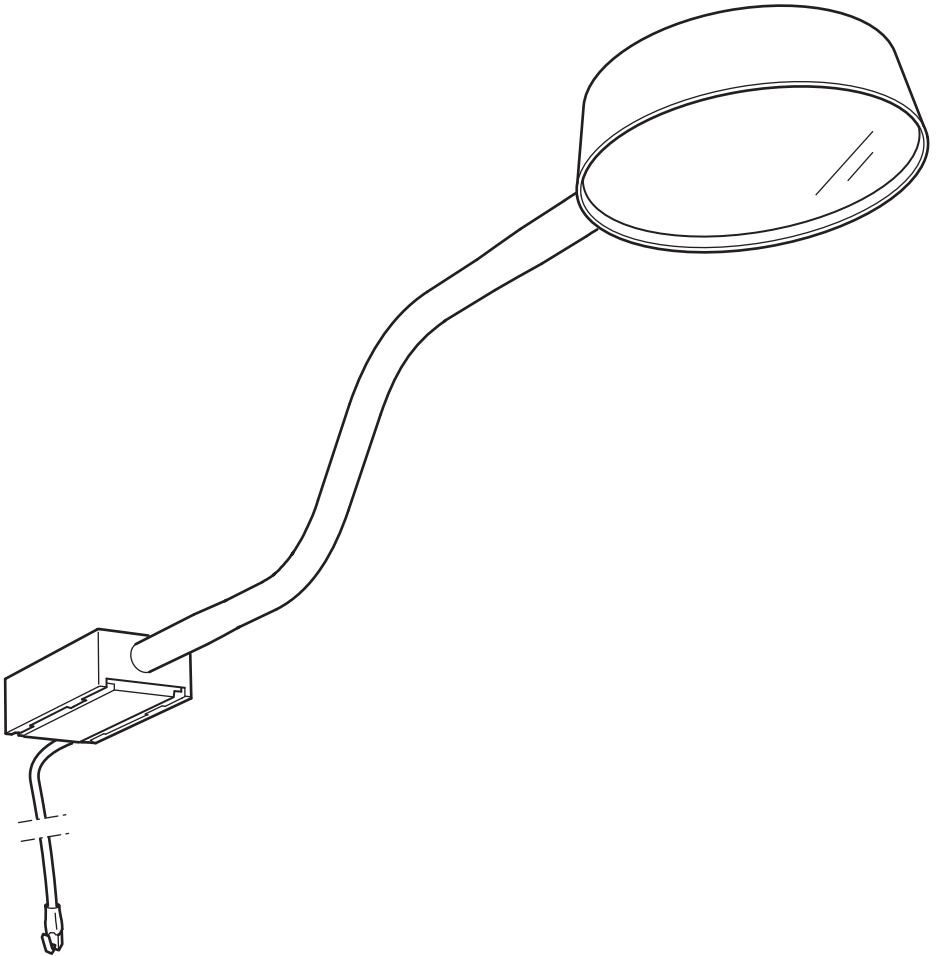


YTBERG



Design and Quality
IKEA of Sweden



English

IMPORTANT SAFETY INSTRUCTIONS

For indoor use only.

Regularly check the cord, the transformer and all other parts for damage. If any part is damaged the product should not be used.

Important information! Keep these instructions for future use.

CAUTION!

The light source of this product is non-changeable light diodes (LED).

Do not disassemble the product, as the light diodes can cause damage to the eyes.

Do not immerse in water.

Cleaning

Use a damp cloth, never a strong cleaning agent.

English

1. Wipe the surface dry where the tape will be used with a clean and dry cloth.
2. The assembly tape is permanent and is not intended to be removed. You might damage the surface under the lamp if you try to remove the tape.
3. Please keep the unused fittings for future use.

English

CAUTION!

Do not cover. Lamp gets hot, may cause fire.

English

ATTENTION: CAUTION:

Injury to persons and damage to the lamp and/or the mounting surface may result if the lamp is pulled from the surface. To reduce the likelihood of such injury or damage, mount only on a surface that is mechanically sound.

English

Use only IKEA LED drivers suited for this product. The total wattage of the lamps connected to one LED driver must not exceed the maximum power stated on that LED driver and never more than 30W.

English

WARNING

Deviation from the assembly instructions may result in a risk of fire or electric shock.

English

WARNING – THIS IS AN ELECTRIC LAMP – NOT A TOY! TO AVOID RISK OF FIRE, BURNS, PERSONAL INJURY AND ELECTRIC SHOCK IT SHOULD NOT BE PLAYED WITH OR PLACED WHERE SMALL CHILDREN CAN REACH IT.



Français

CONSIGNES DE SÉCURITÉ IMPORTANTES

Uniquement pour une utilisation en intérieur.

Vérifier régulièrement que le câble, le transformateur et les autres parties ne sont pas endommagés. Si l'une de ces pièces est endommagée, ne pas utiliser le produit.

Information importante. Conserver la notice pour toute utilisation ultérieure.

MISE EN GARDE

La source lumineuse du produit est composée de diodes (LED) qui ne se remplacent pas.

Ne jamais démonter le produit, les diodes peuvent causer des blessures aux yeux.

Ne jamais immerger dans de l'eau.

Entretien

Nettoyer à l'aide d'un chiffon humide, éviter les détergents puissants.

Français

1. Bien sécher la surface où le ruban adhésif va être utilisé à l'aide d'un chiffon propre et sec.
2. Le ruban de montage est permanent et ne doit pas être retiré. Décoller le ruban adhésif risque d'abîmer le dessous de la lampe.
3. Conserver les fixations inutilisées pour un usage ultérieur.

Français

ATTENTION !

Ne pas couvrir. La lampe dégage de la chaleur, risque d'incendie.

Français

IMPORTANT! MISE EN GARDE

Ne pas arracher le luminaire. Cela peut provoquer des blessures ou l'endommagement du luminaire ou du support auquel il est fixé. Pour des raisons de sécurité, fixer le luminaire à une surface solide et adaptée.

Français

Utiliser des drivers LED IKEA uniquement. La puissance électrique (en watts) des lampes raccordées à un driver LED ne doit pas dépasser la puissance totale indiquée sur celui-ci et ne doit jamais dépasser 30W.

Français

ATTENTION

Tout écart par rapport aux instructions d'assemblage peut entraîner un risque d'incendie ou de choc électrique.

Français

ATTENTION - CECI EST UNE LAMPE ÉLECTRIQUE, PAS UN JOUET ! POUR ÉVITER TOUT RISQUE D'INCENDIE, DE BRÛLURES, DE BLESSURES CORPORELLES ET DE CHOC ÉLECTRIQUE, IL EST CONSEILLÉ DE NE PAS JOUER AVEC CETTE LAMPE ÉLECTRIQUE ET DE LA PLACER HORS DE PORTÉE DES ENFANTS.



Español

INSTRUCCIONES IMPORTANTES DE SEGURIDAD

Sólo para uso en interiores.

Comprobar el cable, el transformador y los demás componentes con regularidad para cerciorarte de que no se hayan dañado. Si el producto tiene algún componente dañado, no se debe usar.

¡Información importante! Guardar estas instrucciones para su uso futuro.

¡ADVERTENCIA!

La fuente de luz de este producto se compone de diodos luminosos (LED) que no pueden reemplazarse. Este producto no se debe desmontar, ya que los diodos luminosos pueden causar daños a los ojos. No se debe sumergir en agua.

Limpieza

Utiliza un paño húmedo. Evita utilizar detergentes fuertes.

Español

1. Secar bien la superficie donde se vaya a utilizar la cinta adhesiva con ayuda de un paño limpio y seco.
2. La cinta de montaje es permanente y no se debe retirar. Se puede dañar la superficie bajo la lámpara, al intentar despegar la cinta.
3. Conservar las fijaciones que no se hayan utilizado para un uso posterior.

Español

¡ATENCIÓN!

No cubrir. La lámpara desprende calor; riesgo de incendio.

Español

¡ATENCIÓN! ¡ADVERTENCIA!

No extraer la lámpara de la superficie de montaje. Esto puede ocasionar daños a las personas, a la lámpara y/o a la superficie de montaje. Para reducir el riesgo de daños, la lámpara sólo se debe montar en una superficie adecuada y resistente.

Español

Utiliza únicamente drivers LED IKEA. La potencia eléctrica (en vatios) de las lámparas conectadas a un driver LED no debe sobrepasar nunca la potencia total indicada en dicho LED y nunca debe ser superior a 30W.

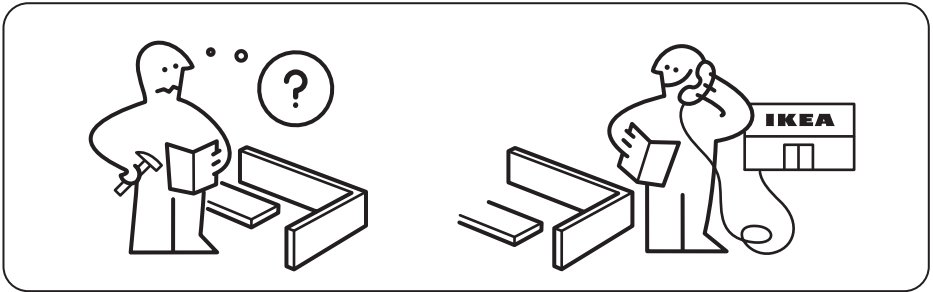
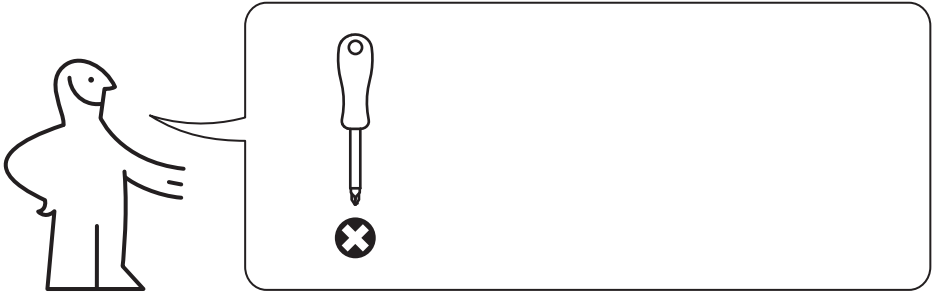
Español

ADVERTENCIA

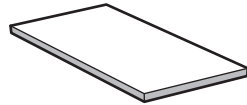
No seguir las instrucciones de montaje puede resultar en incendio o descarga eléctrica.

Español

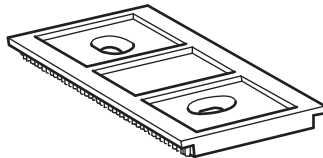
ATENCIÓN: ES UNA LÁMPARA ELÉCTRICA, NO UN JUGUETE. PARA EVITAR EL RIESGO DE INCENDIO, QUEMADURAS, DAÑOS PERSONALES O DESCARGA ELÉCTRICA HAY QUE EVITAR PONERLA AL ALCANCE DE NIÑOS PEQUEÑOS O QUE JUEGUEN CON ELLA.



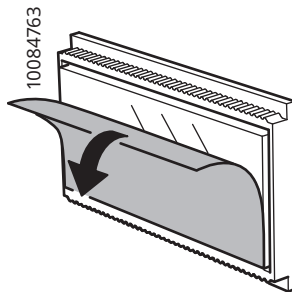
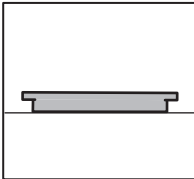
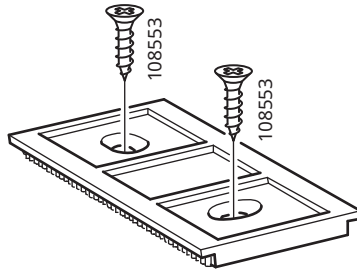
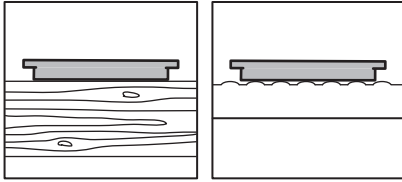
2x



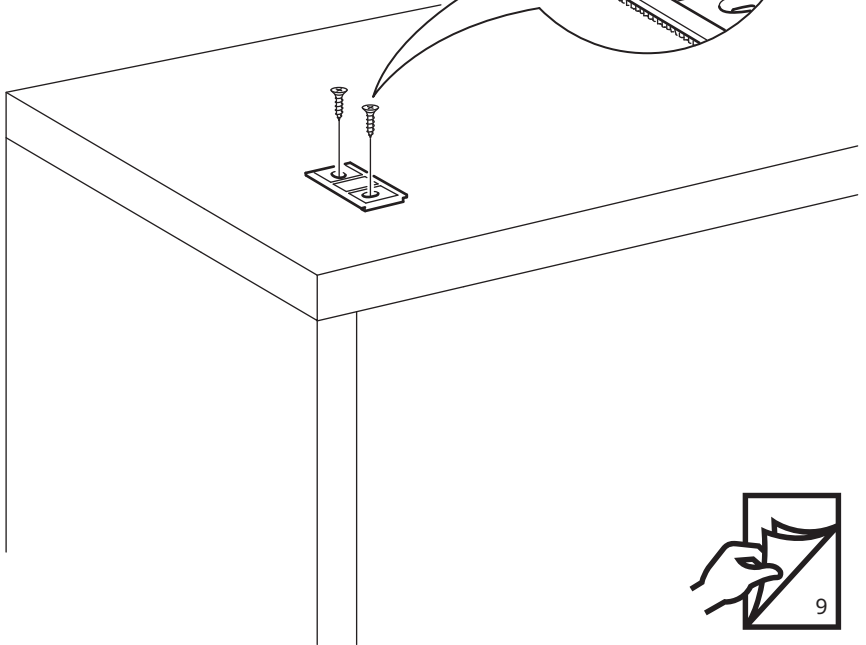
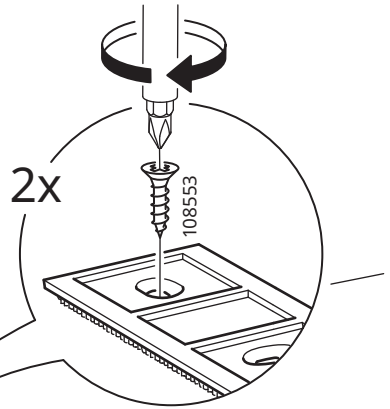
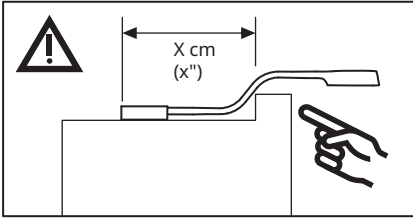
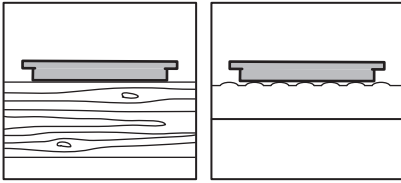
1x



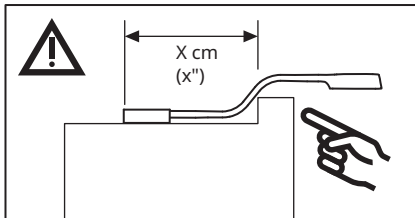
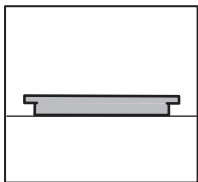
1x



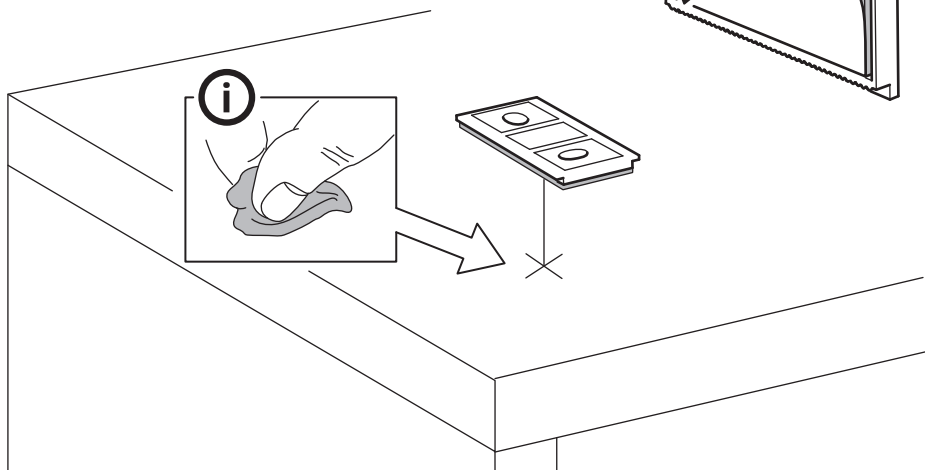
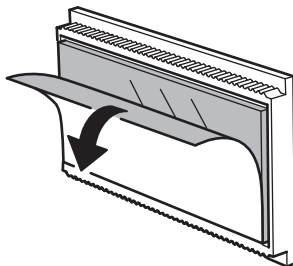
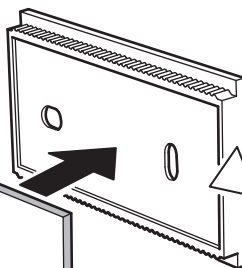
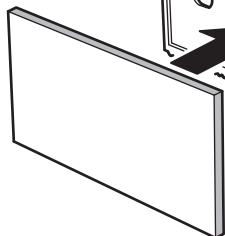
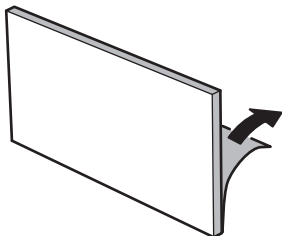
1

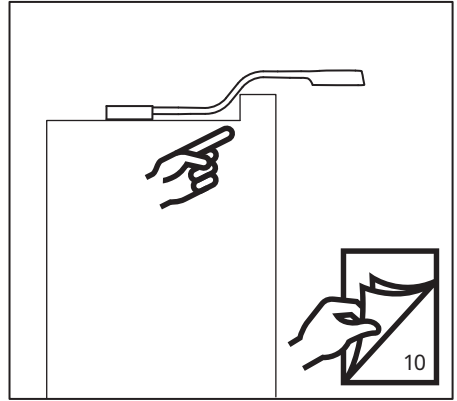
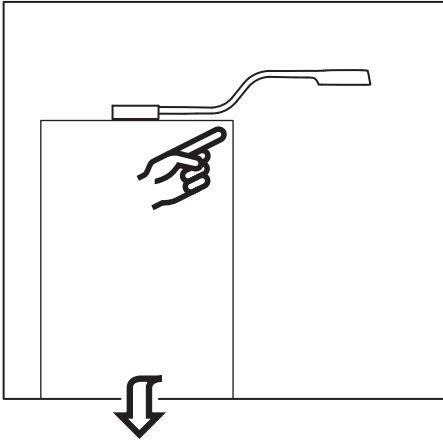


1

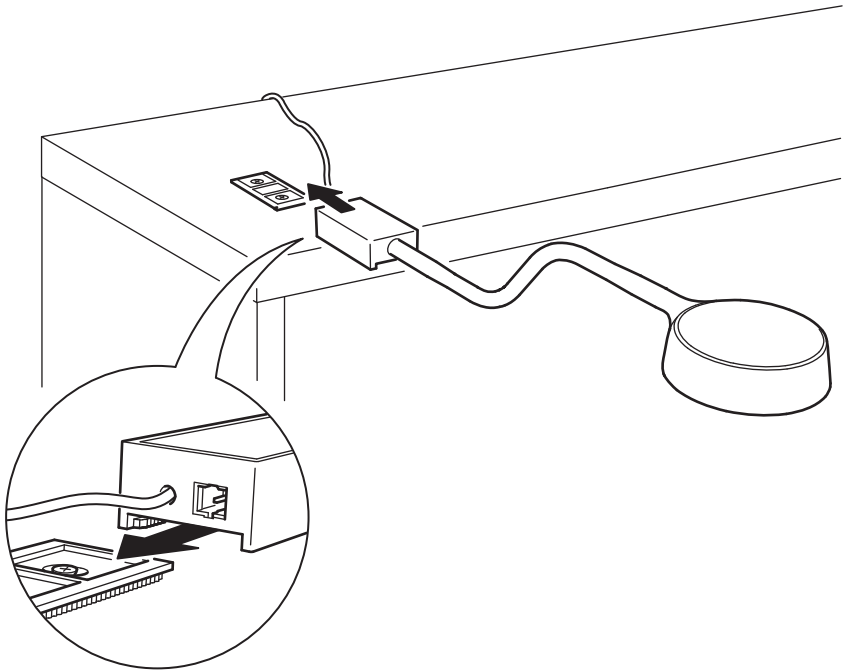


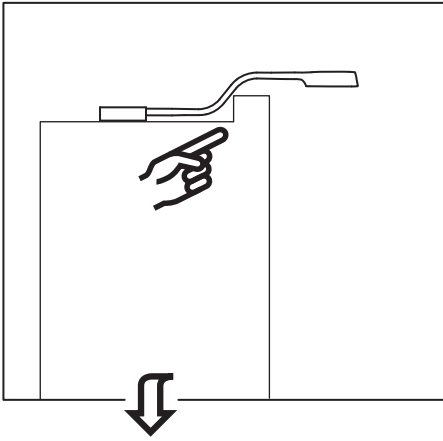
10084763



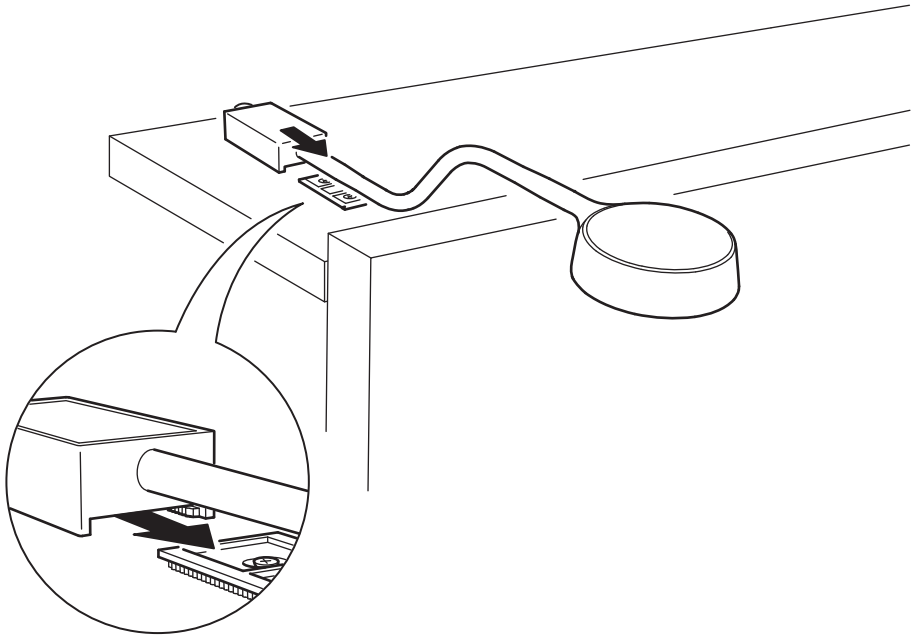


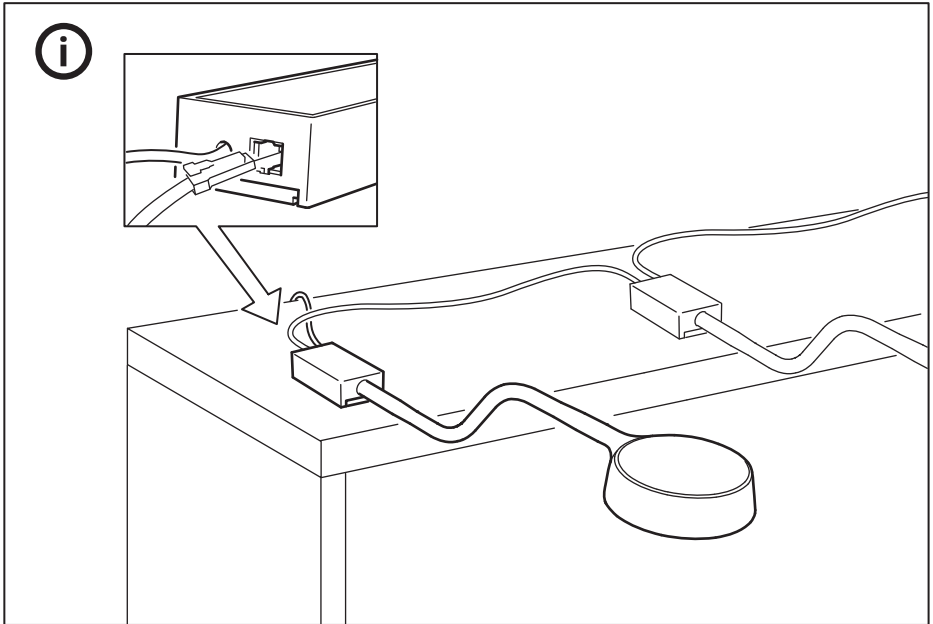
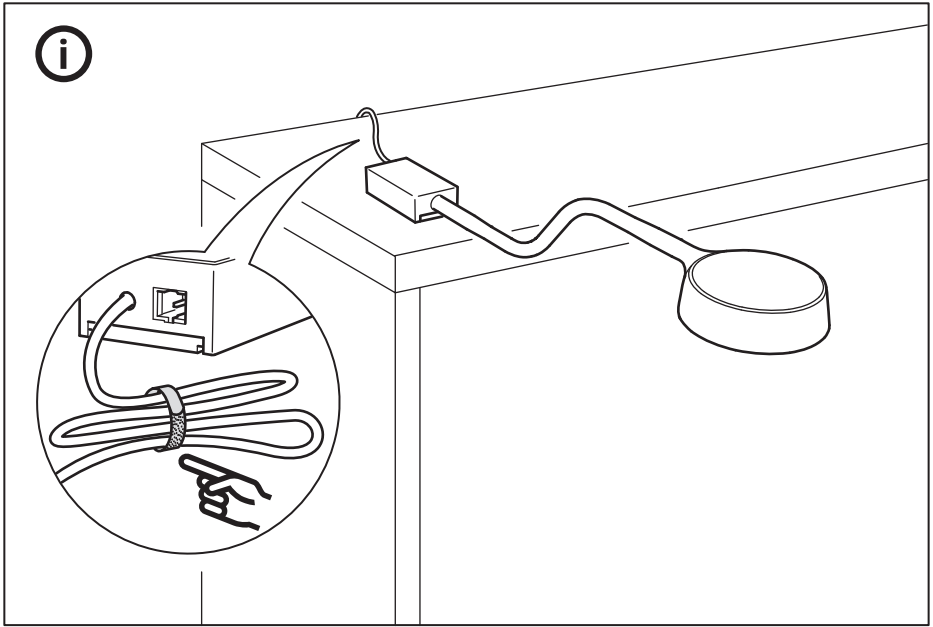
2

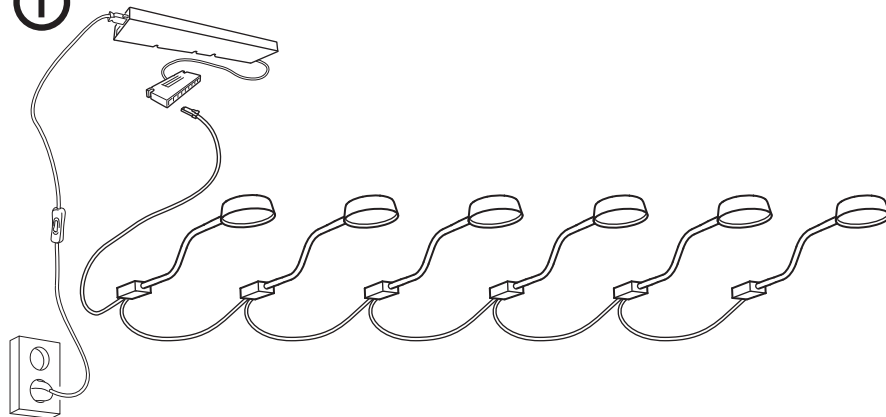




3



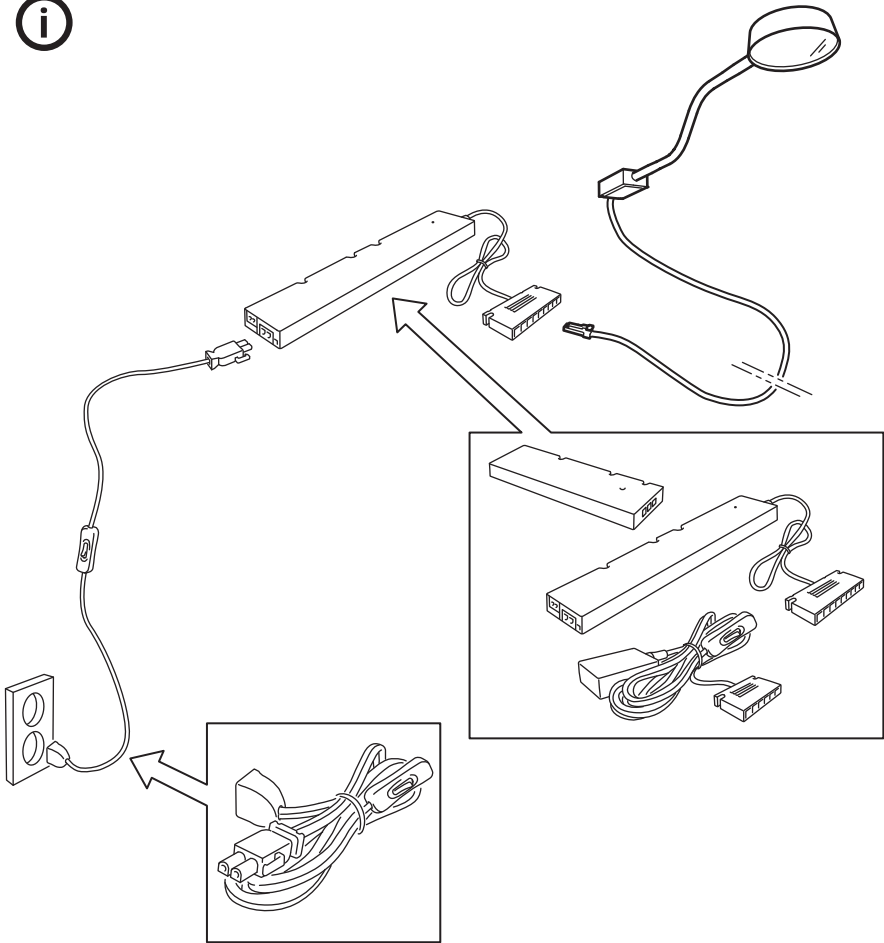




English
Max 6 units

Français
6 unités max.

Español
6 unidades como máximo.



English

LED driver and power supply cord are sold separately.

Français

Driver LED et câble d'alimentation vendus séparément.

Español

El "driver" LED y el cable de alimentación se venden aparte.

