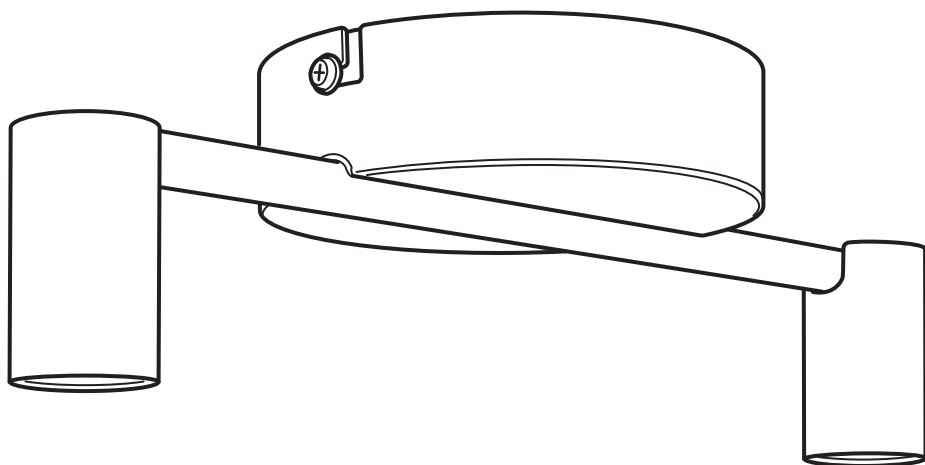


# KRUSNATE



Design and Quality  
IKEA of Sweden



### English

INSTALLATION INSTRUCTIONS

## CAUTION:

Before starting, turn off power at main circuit panel.

### Français

INSTRUCTIONS D'INSTALLATION

## ATTENTION:

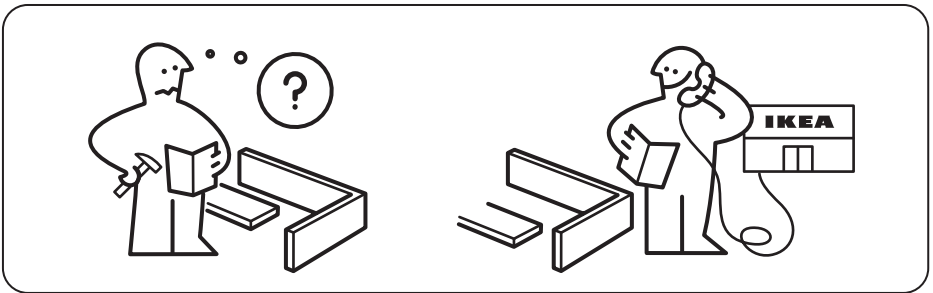
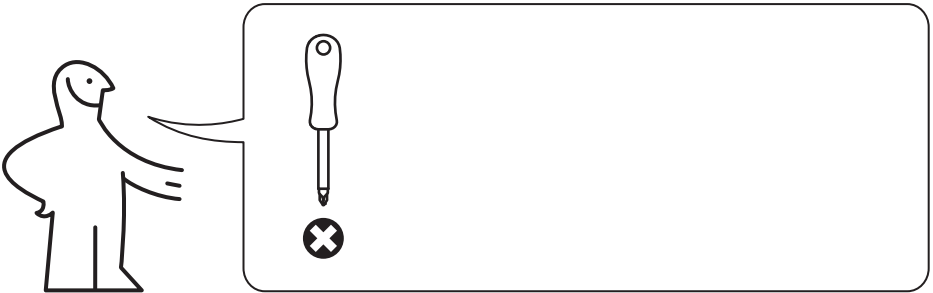
Coupez l'alimentation avant de procéder à l'installation.

### Español

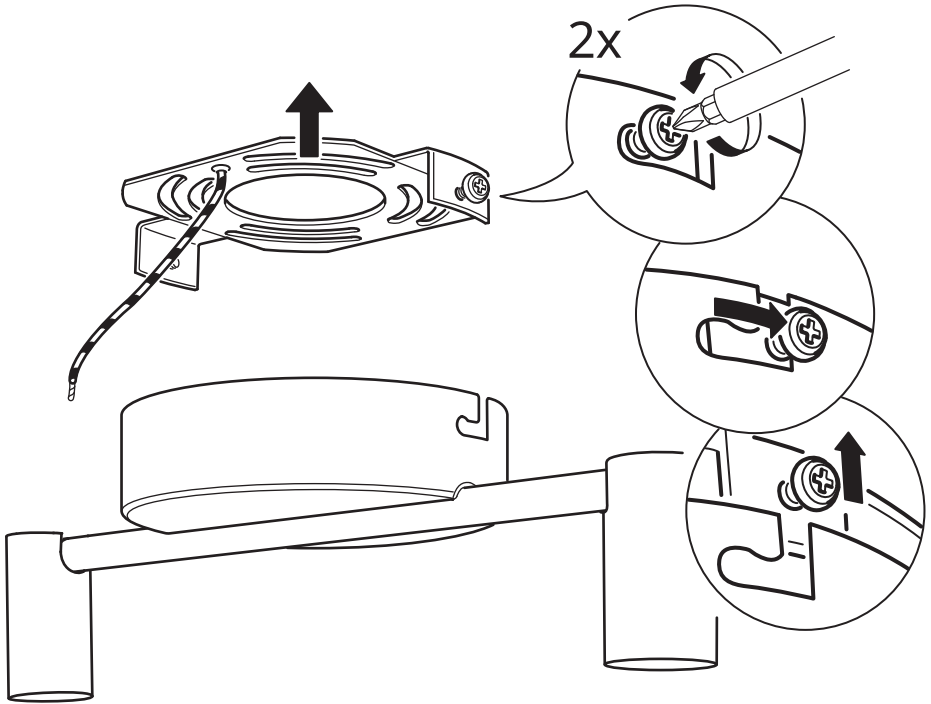
INSTRUCCIONES DE MONTAJE

## ADVERTENCIA:

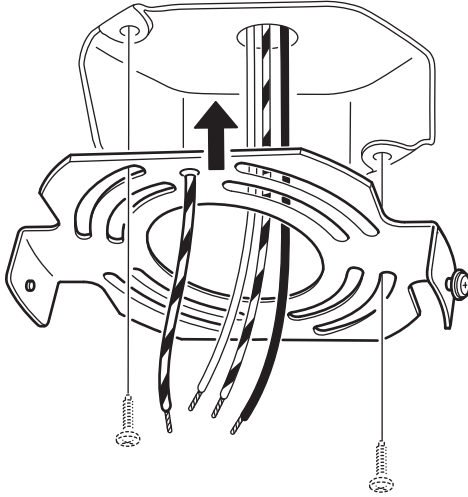
Antes de comenzar el montaje, cortar la luz en el cuadro general.



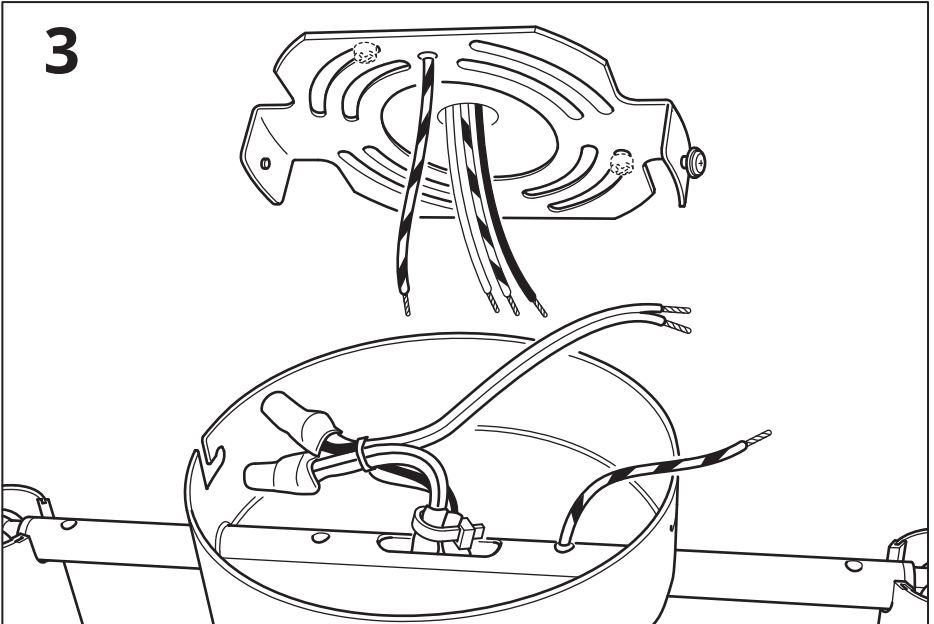
1



2



3



4



**English**  
Live

**Français**  
Phase

**Español**  
Con corriente

**English**  
Neutral (with tracer)

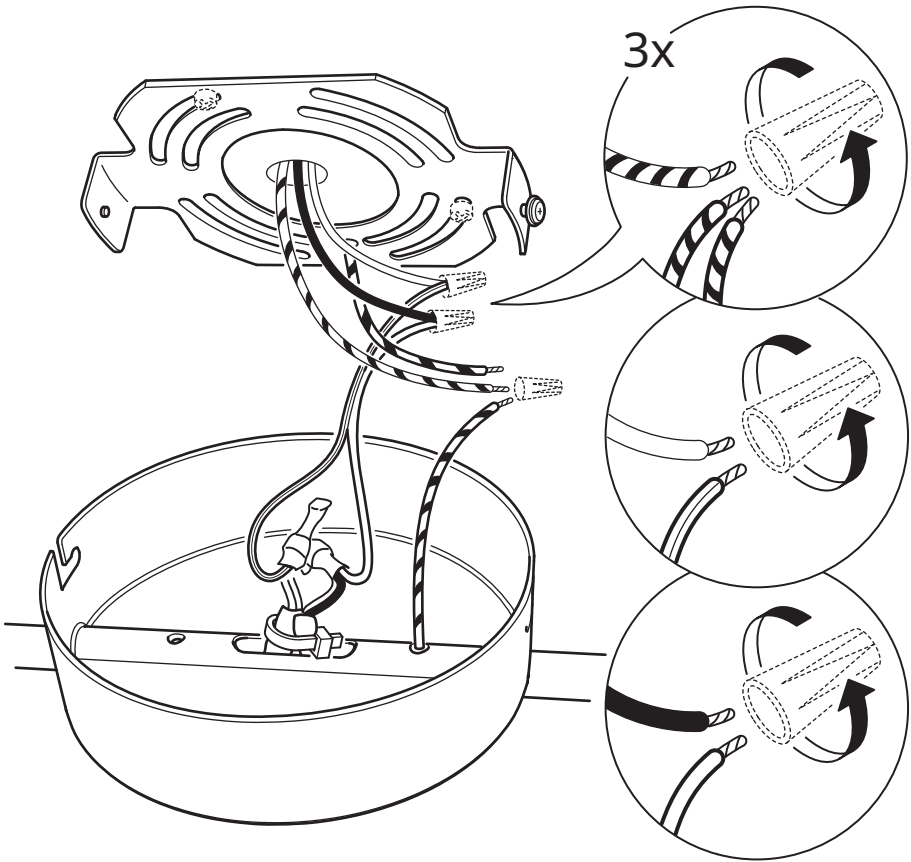
**Français**  
Neutre (avec orientateur)

**Español**  
Neutro (con orientador)

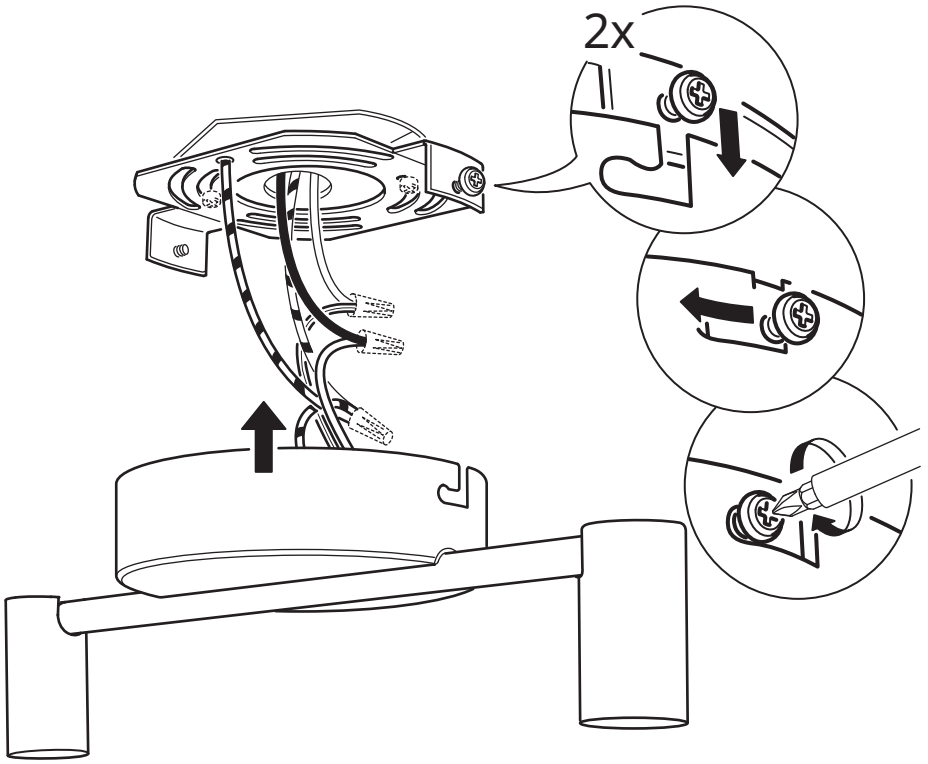
**English**  
Earth/  
Ground

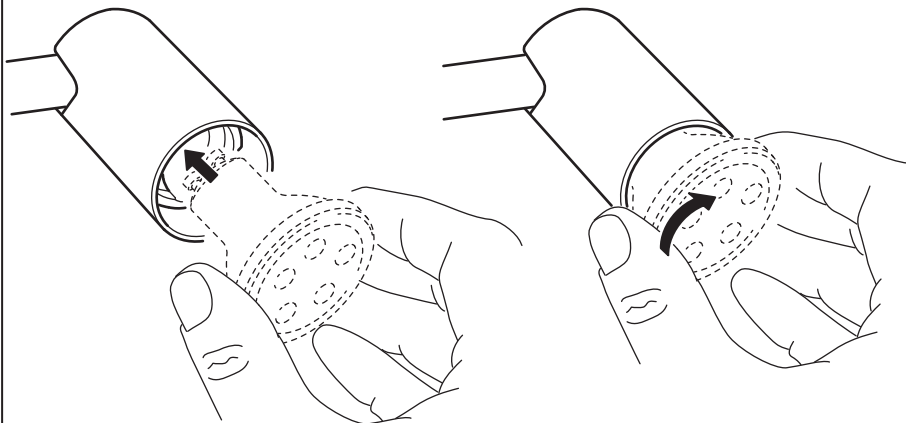
**Français**  
Terre

**Español**  
Tierra



5





### English

WHEN CHANGING BULB - use only  
GU10 LED bulb.  
Do not use GU10 Halogen.

### Français

REPLACEMENT DE L'AMPOULE -  
utiliser uniquement une ampoule à  
LED GU10. Ne pas utiliser d'ampoule  
halogène GU10.

### Español

CUANDO CAMBIES LA BOMBILLA:  
utiliza solo la bombilla GU10 LED. No  
uses el halógeno GU10.

