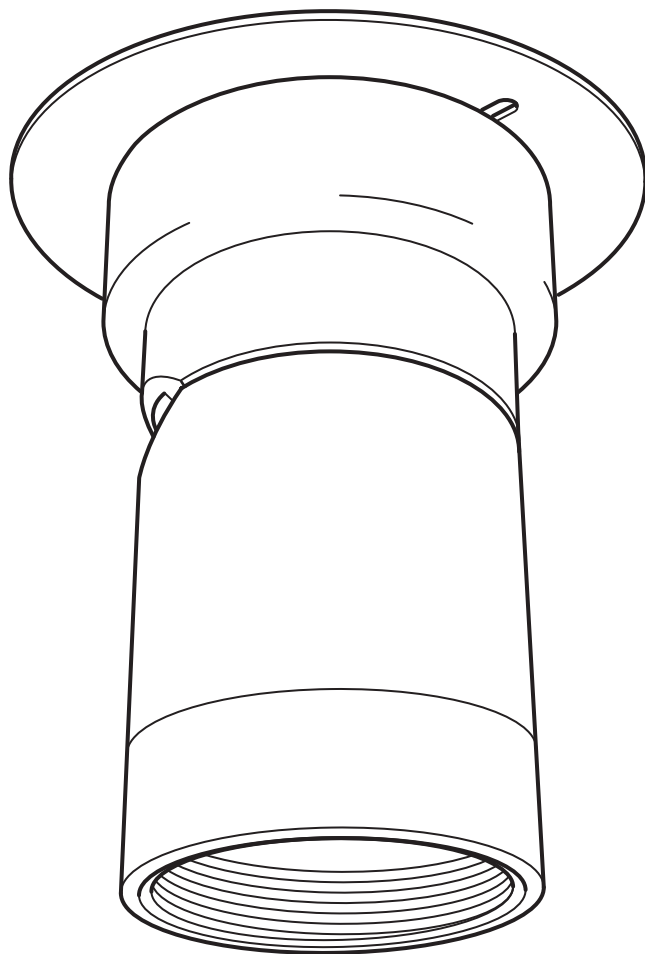


NYMÅNE



Design and Quality
IKEA of Sweden



ENGLISH
INSTALLATION INSTRUCTIONS

CAUTION:

Before starting, turn off power at main circuit panel.

FRANÇAIS
INSTRUCTIONS D'INSTALLATION

ATTENTION:

Coupez l'alimentation avant de procéder à l'installation.

ESPAÑOL
INSTRUCCIONES DE MONTAJE

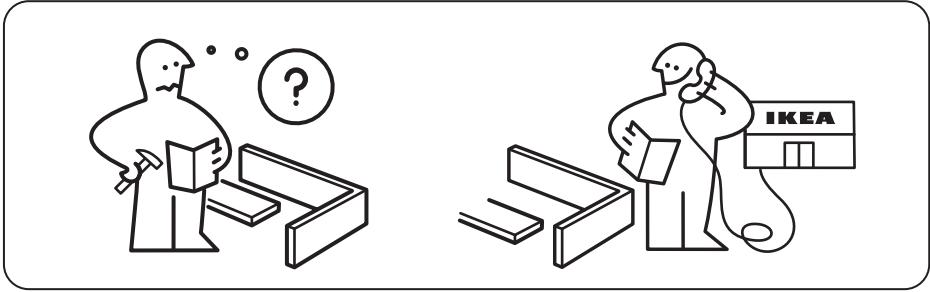
ADVERTENCIA:

Antes de comenzar el montaje, cortar la luz en el cuadro general.

MX

Importador/Distribuidor: IKEA Supply Mexico, S.A. de C.V., Av. Paseo de las Palmas 275, Int. 403–404, Lomas de Chapultepec V sección, Miguel Hidalgo C.P.: 11000 Ciudad de México, México, Tel. 800-1-4532 69.

Lea y siga todas las instrucciones de seguridad y operación antes de usar este producto/Para uso Interior/Consulte Especificaciones eléctricas en el etiquetado del producto.



1



ENGLISH
Live

FRANÇAIS
Phase

ESPAÑOL
Con corriente

ENGLISH
Neutral

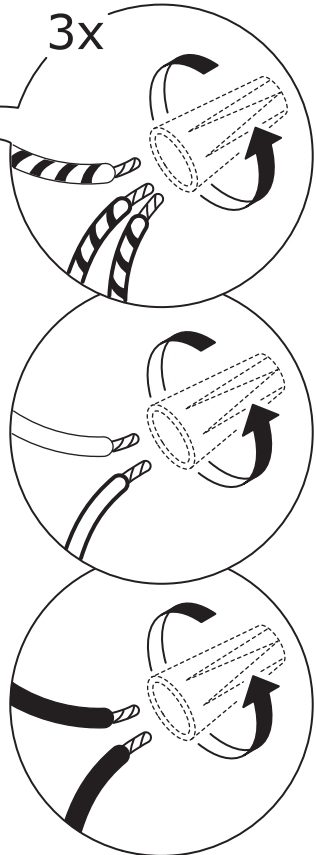
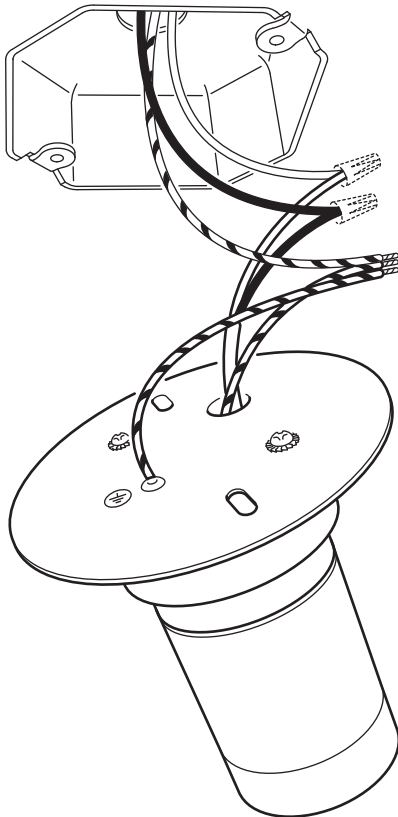
FRANÇAIS
Neutre

ESPAÑOL
Neutro

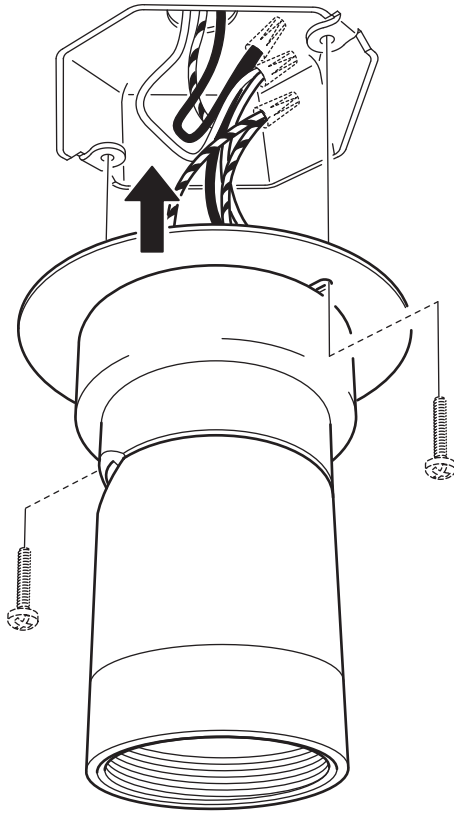
ENGLISH
Earth/
Ground

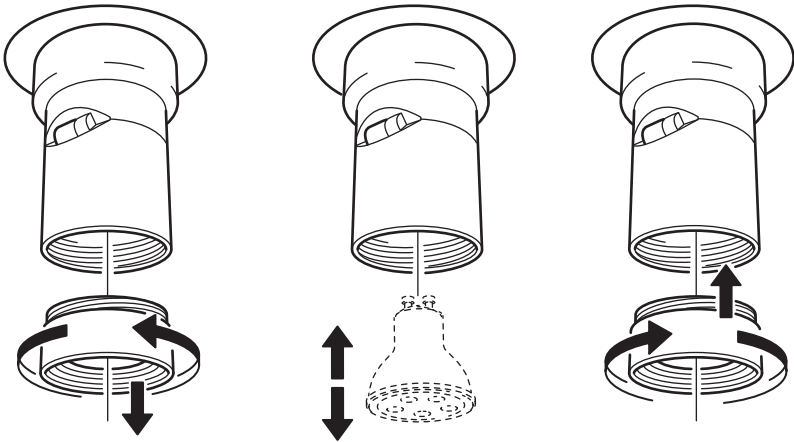
FRANÇAIS
Terre

ESPAÑOL
Tierra



2





ENGLISH

WHEN CHANGING BULB - use only
GU10 LED bulb.
Do not use GU10 Halogen.

ESPAÑOL

CUANDO CAMBIES LA BOMBILLA:
utiliza solo la bombilla GU10 LED.
No uses el halógeno GU10.

FRANÇAIS

REPLACEMENT DE L'AMPOULE -
utiliser uniquement une ampoule à
LED GU10. Ne pas utiliser d'ampoule
halogène GU10.

