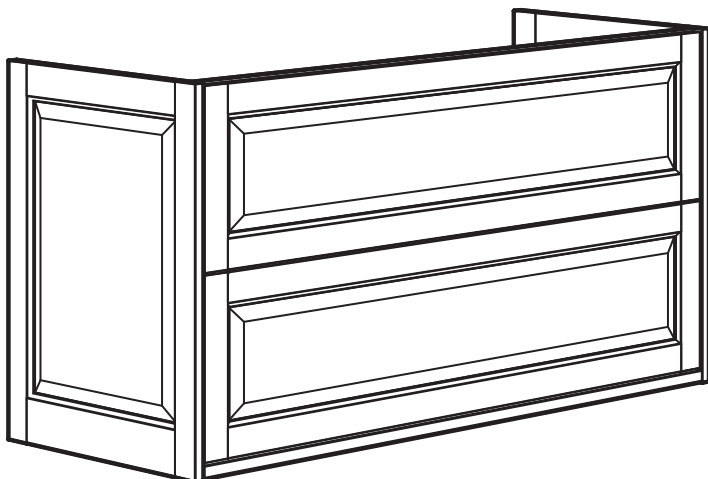
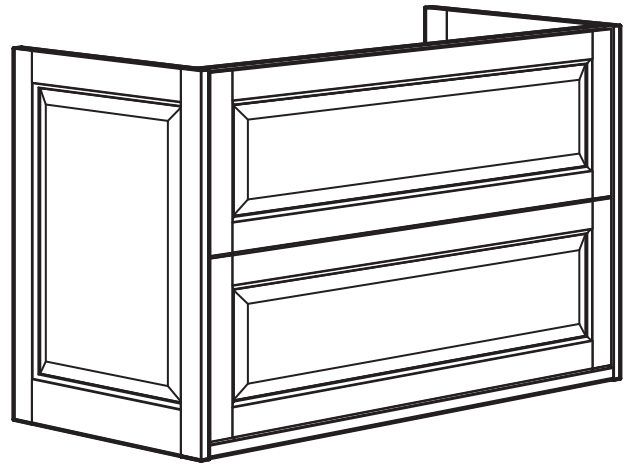
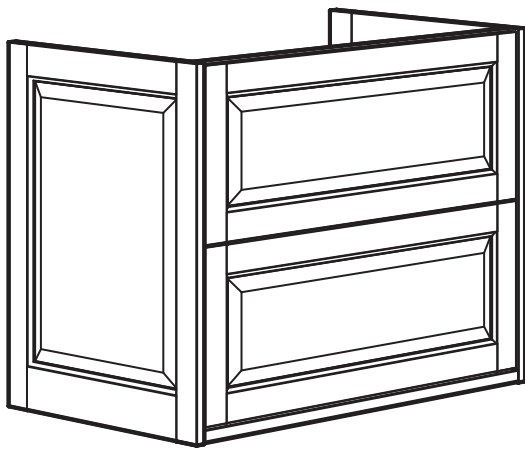
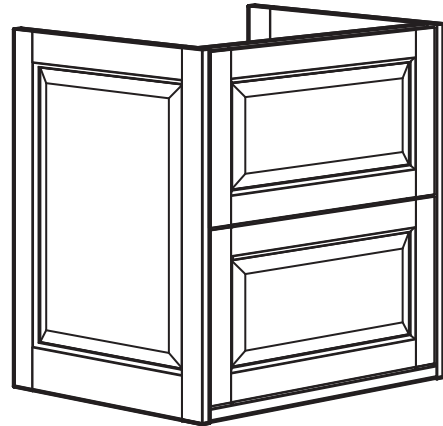
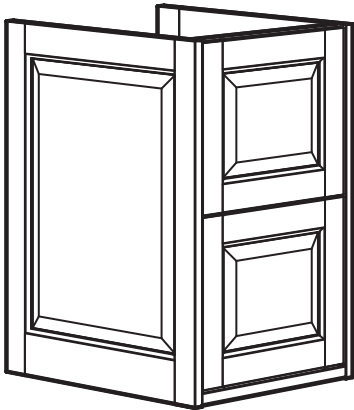


TÄNNFORSEN



Design and Quality
IKEA of Sweden



English

WARNING!

Serious or fatal crushing injuries can occur from furniture falling down. To prevent this furniture from falling down it must be used with the wall attachment device(s) provided.

Screw(s) and plug(s) for the wall are not included. Assess the suitability of the wall to ensure that it will withstand the forces generated. Use screw(s) and plug(s) suitable for your walls and the intended load. If you are uncertain, seek professional advice. Read and follow each step of the instruction carefully.

Français

ATTENTION

Risque de blessure grave ou mortelle par écrasement en cas de chute du meuble. Pour éviter la chute de ce meuble, il faut le fixer au mur de façon permanente.

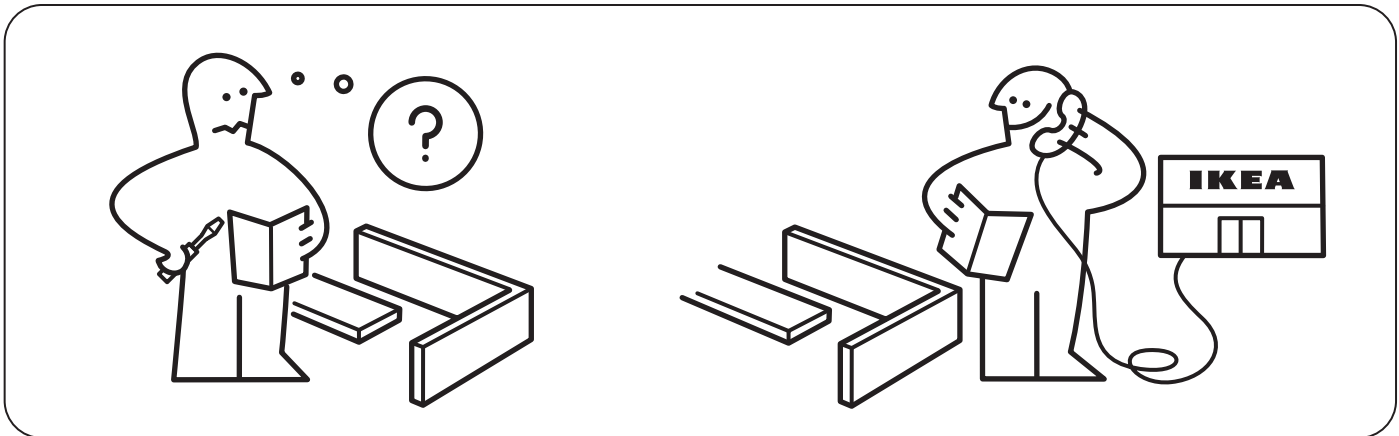
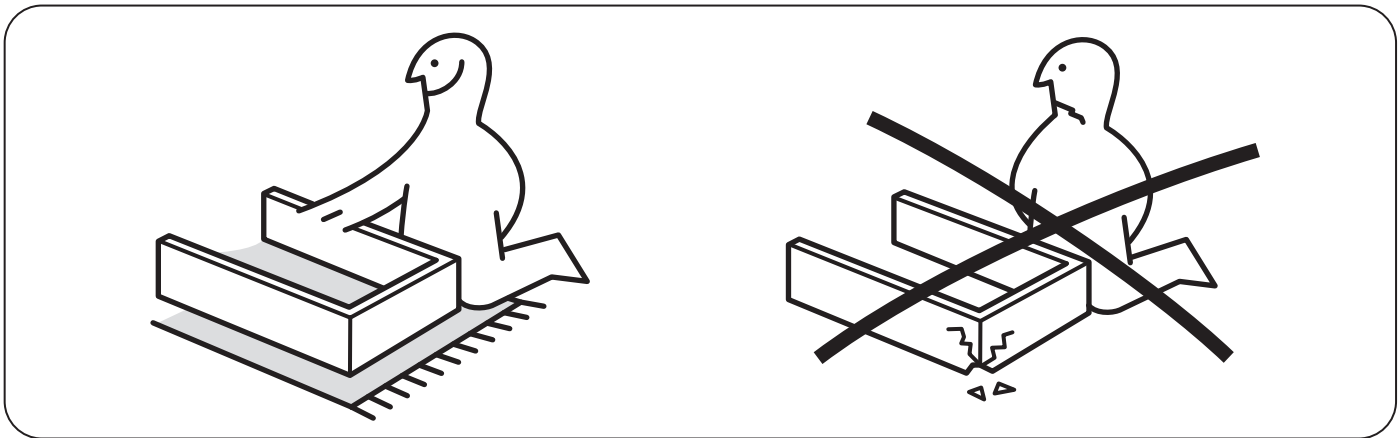
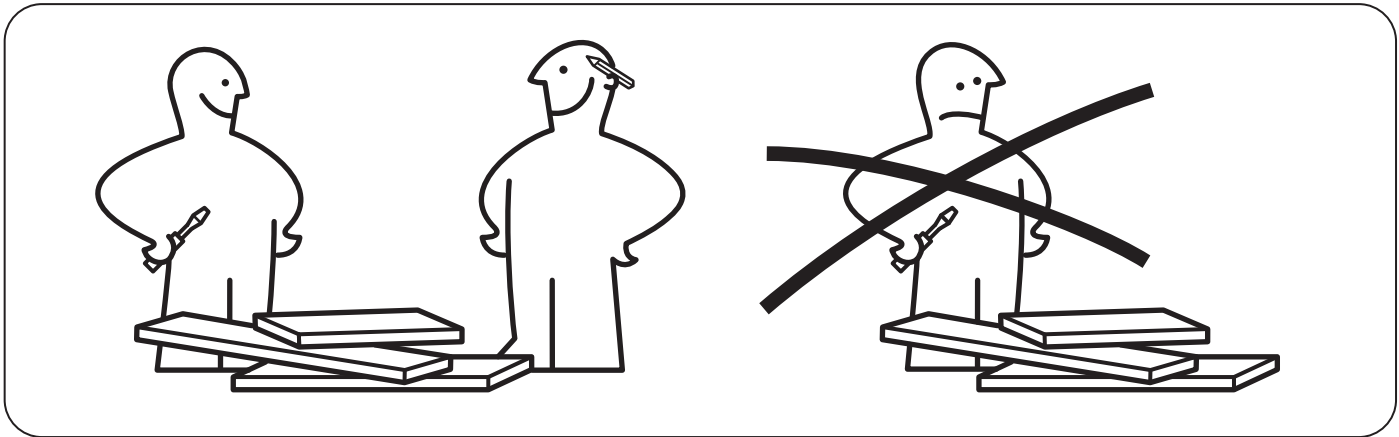
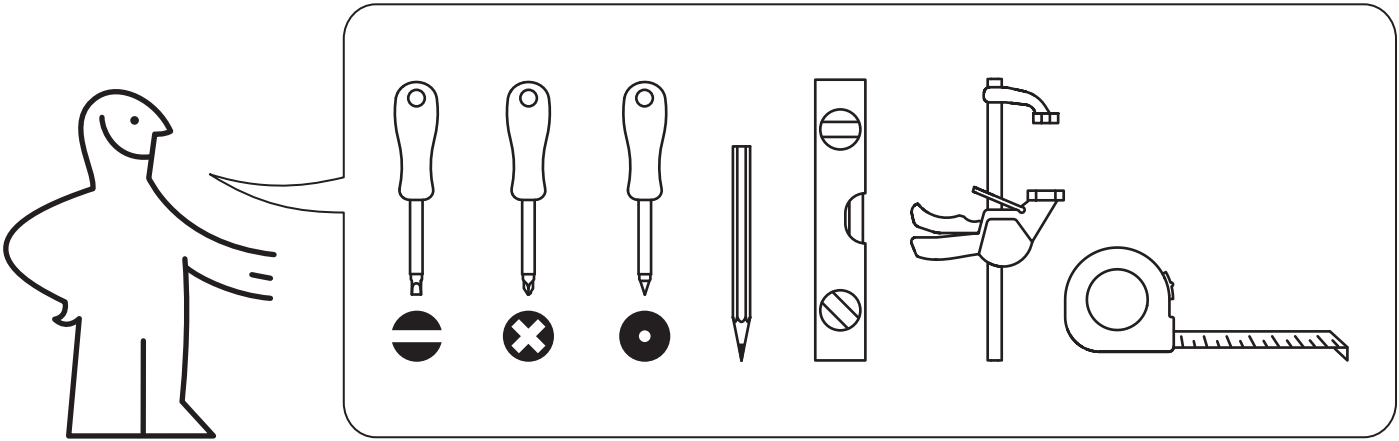
Les fixations murales (vis et chevilles) ne sont pas incluses car leur choix dépend du matériau du mur. Vérifiez que votre mur permettra aux fixations de résister au poids du meuble. Adaptez les fixations au matériau de votre mur. En cas de doute, demandez conseil à un vendeur spécialisé. Lire et suivre attentivement toutes les étapes de la notice de montage.

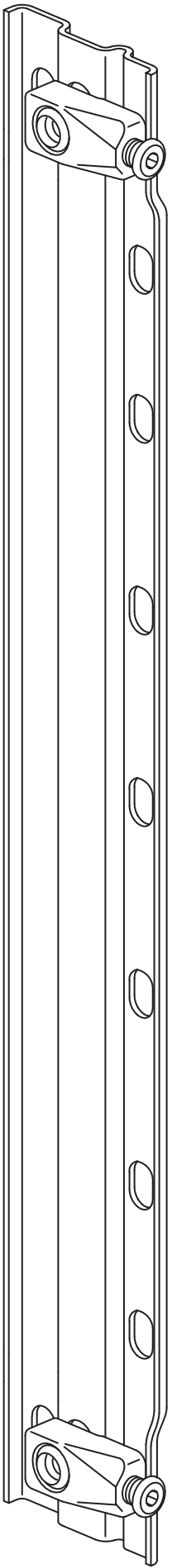
Español

ATENCIÓN

Existe un riesgo de daño grave en caso de caída del mueble. Para evitarlo, se debe fijar a la pared con los dispositivos de fijación proporcionados.

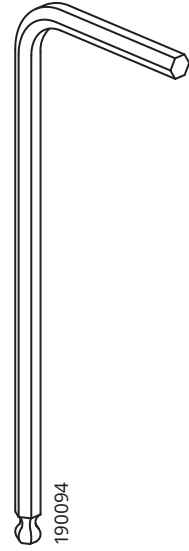
Los tornillos y los tacos no se incluyen. Comprueba si la pared es lo suficientemente estable como para soportar las fuerzas generadas. Utiliza los tornillos y tacos adecuados para tu pared y la carga. Si tienes dudas, ponte en contacto con un especialista. Lee y sigue correctamente los pasos indicados en las instrucciones.



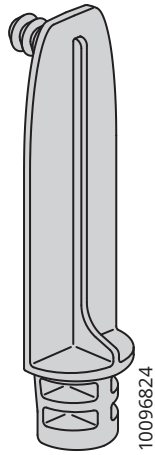


48" 10091624
36" 10091625
30" 10091628
24" 10091630
18" 10091632

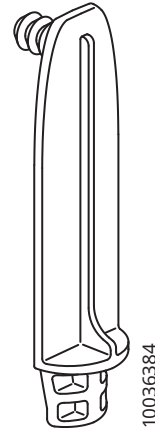
1x



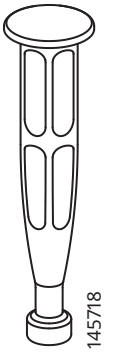
1x



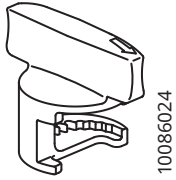
4x



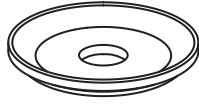
2x



8x



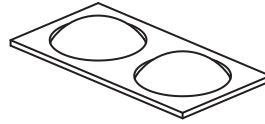
8x



4x



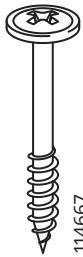
2x



2x



2x



2x



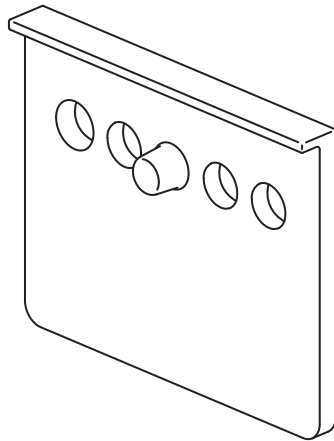
8x



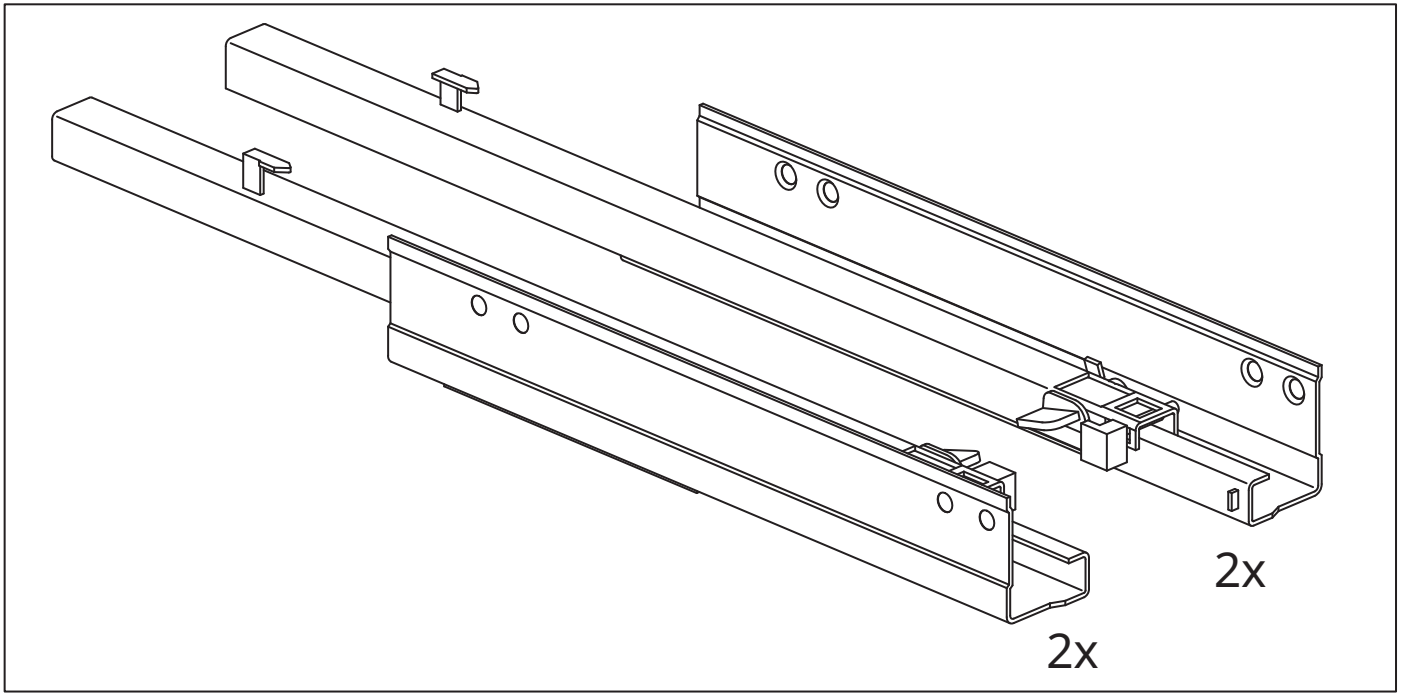
2x



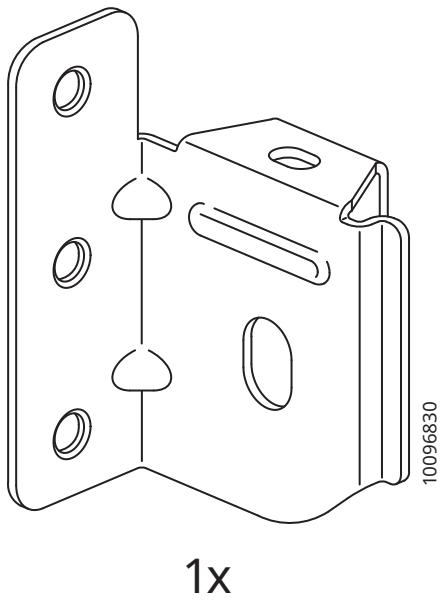
10x



2x

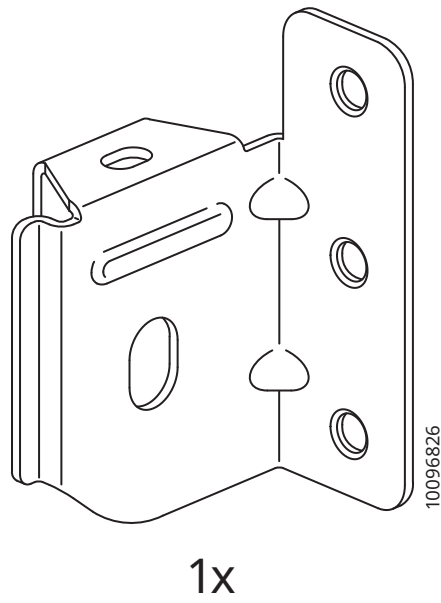


10097882



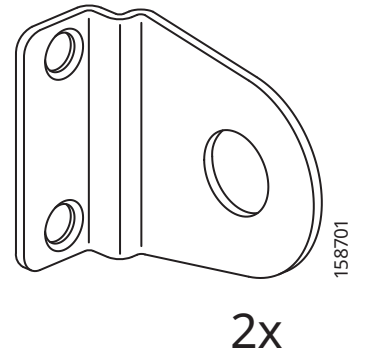
10096830

1x



10096826

1x

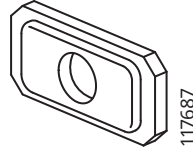


158701

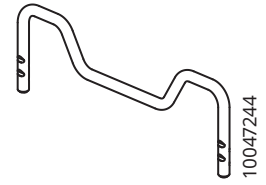
2x



18"



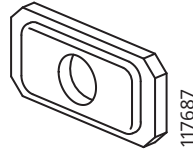
4x



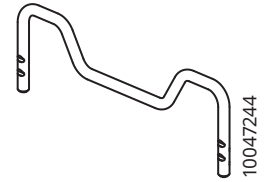
6x



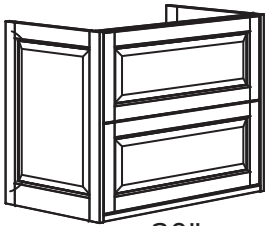
24"



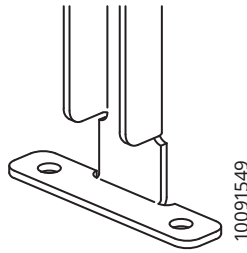
5x



8x



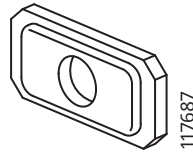
30"



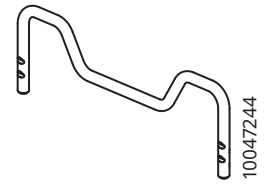
2x



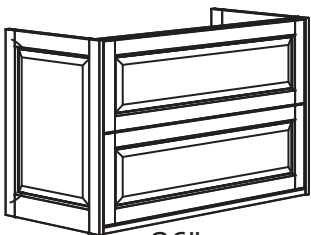
6x



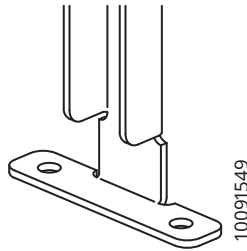
6x



8x



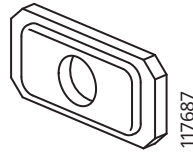
36"



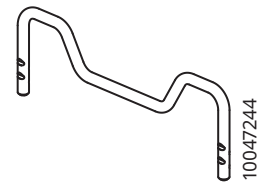
2x



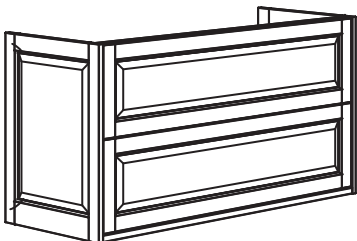
6x



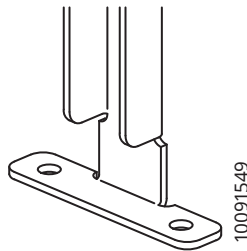
8x



12x



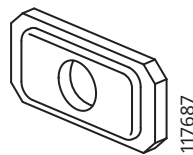
48"



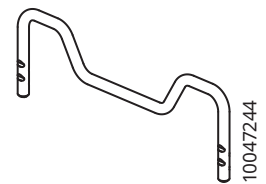
2x



6x

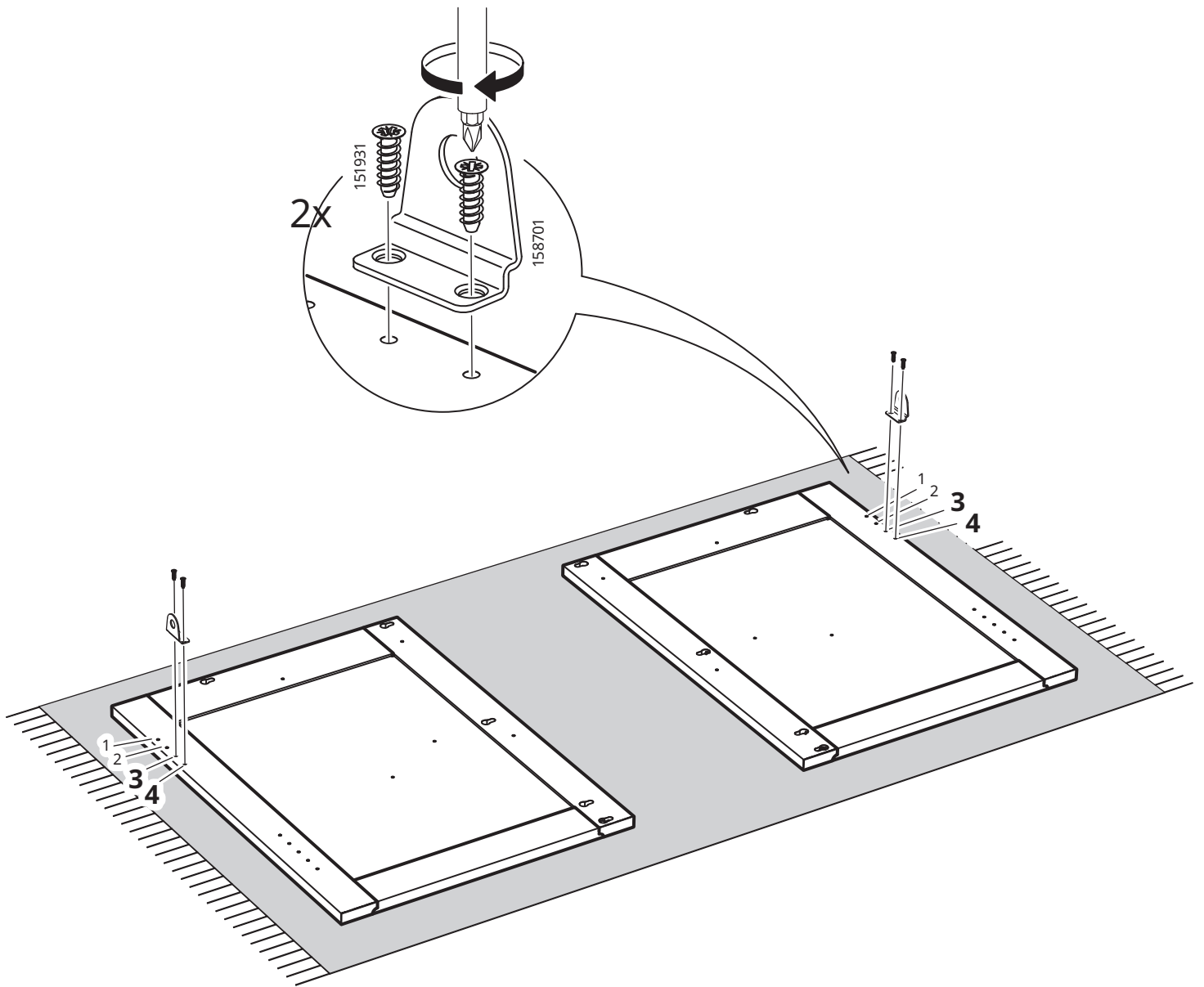
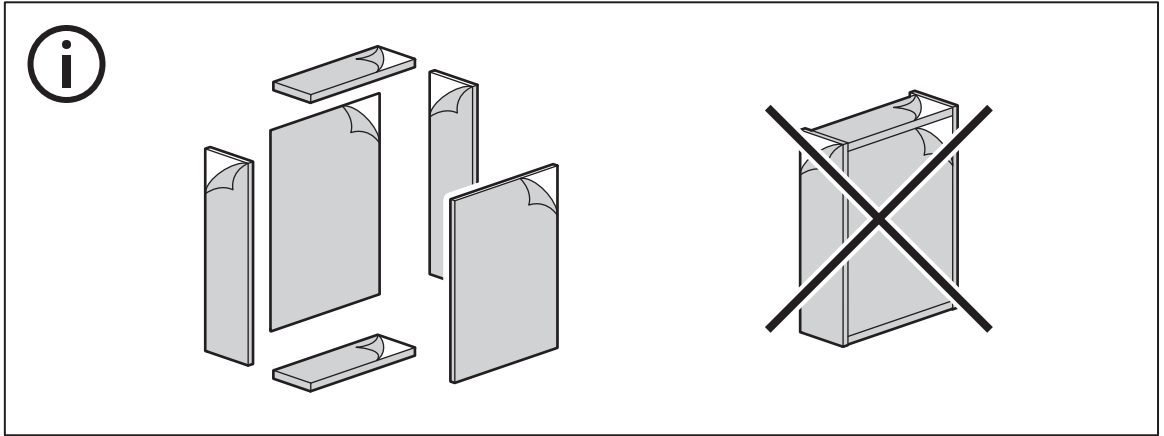


8x

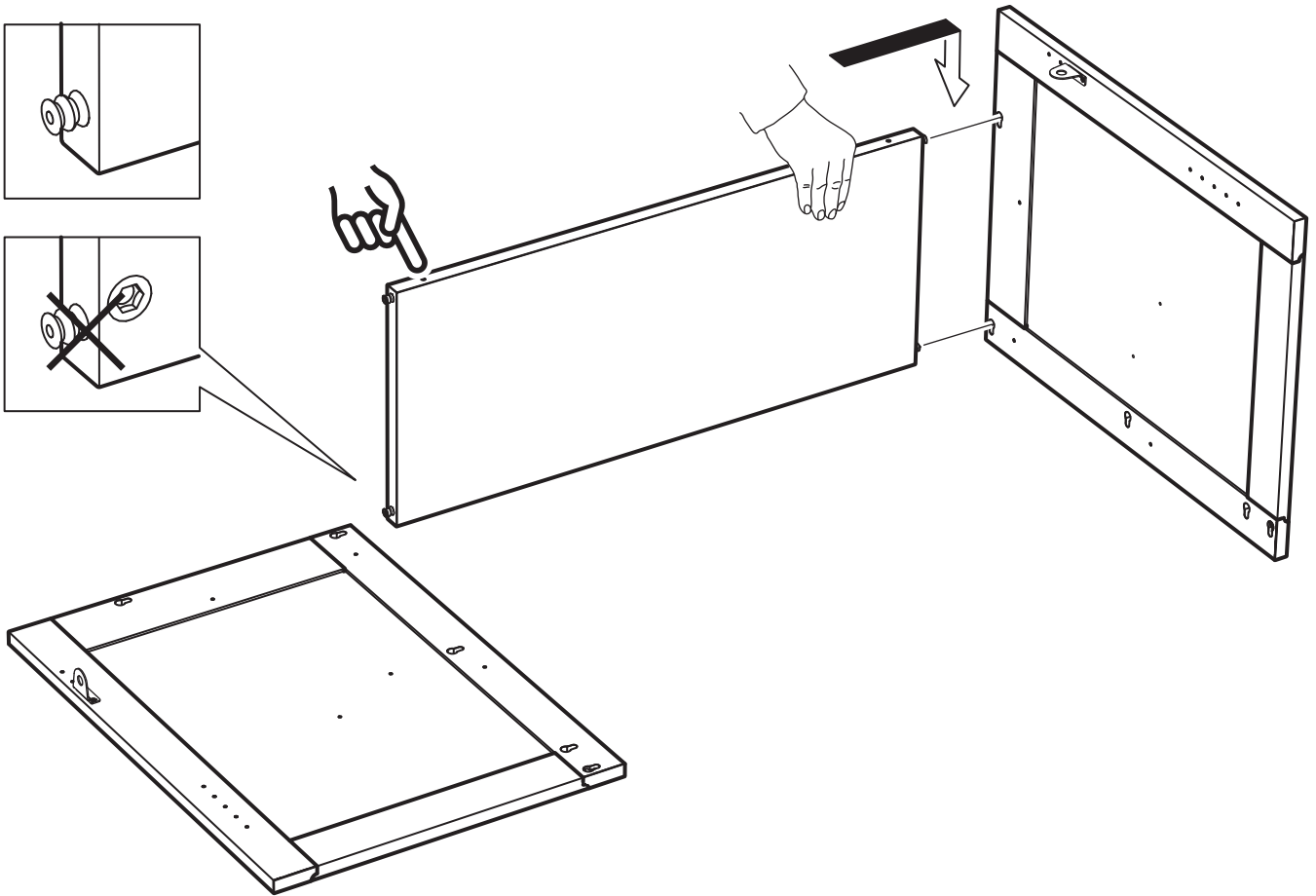
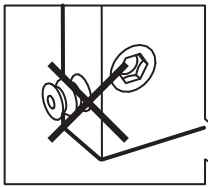
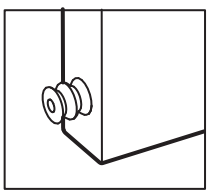
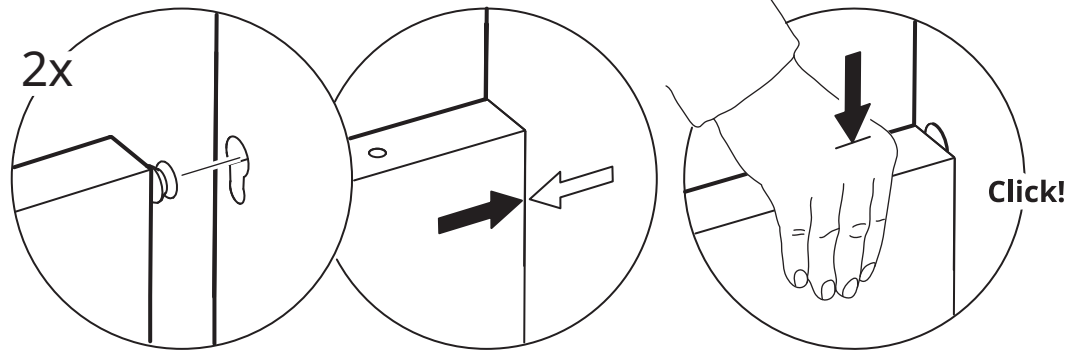


12x

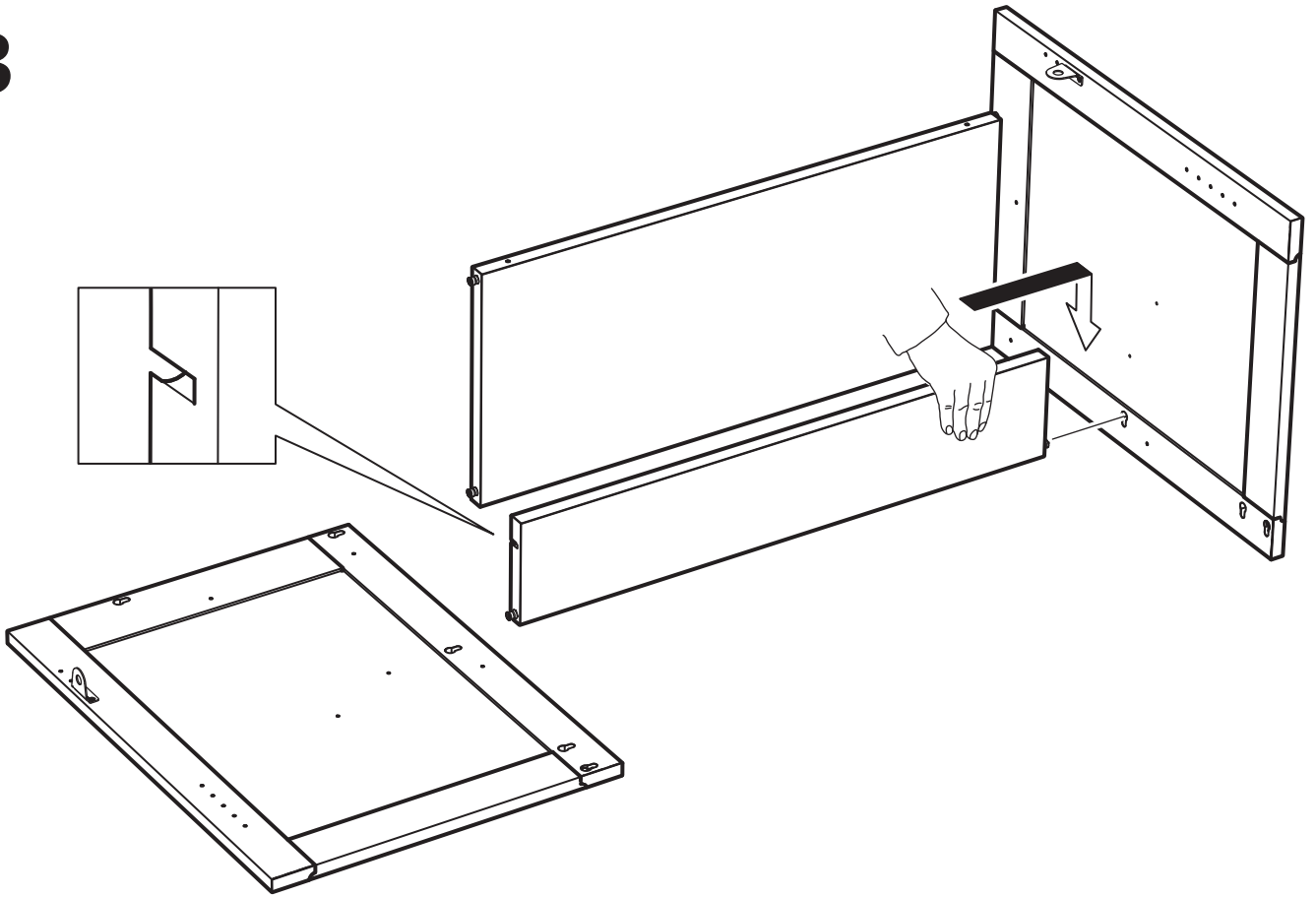
1



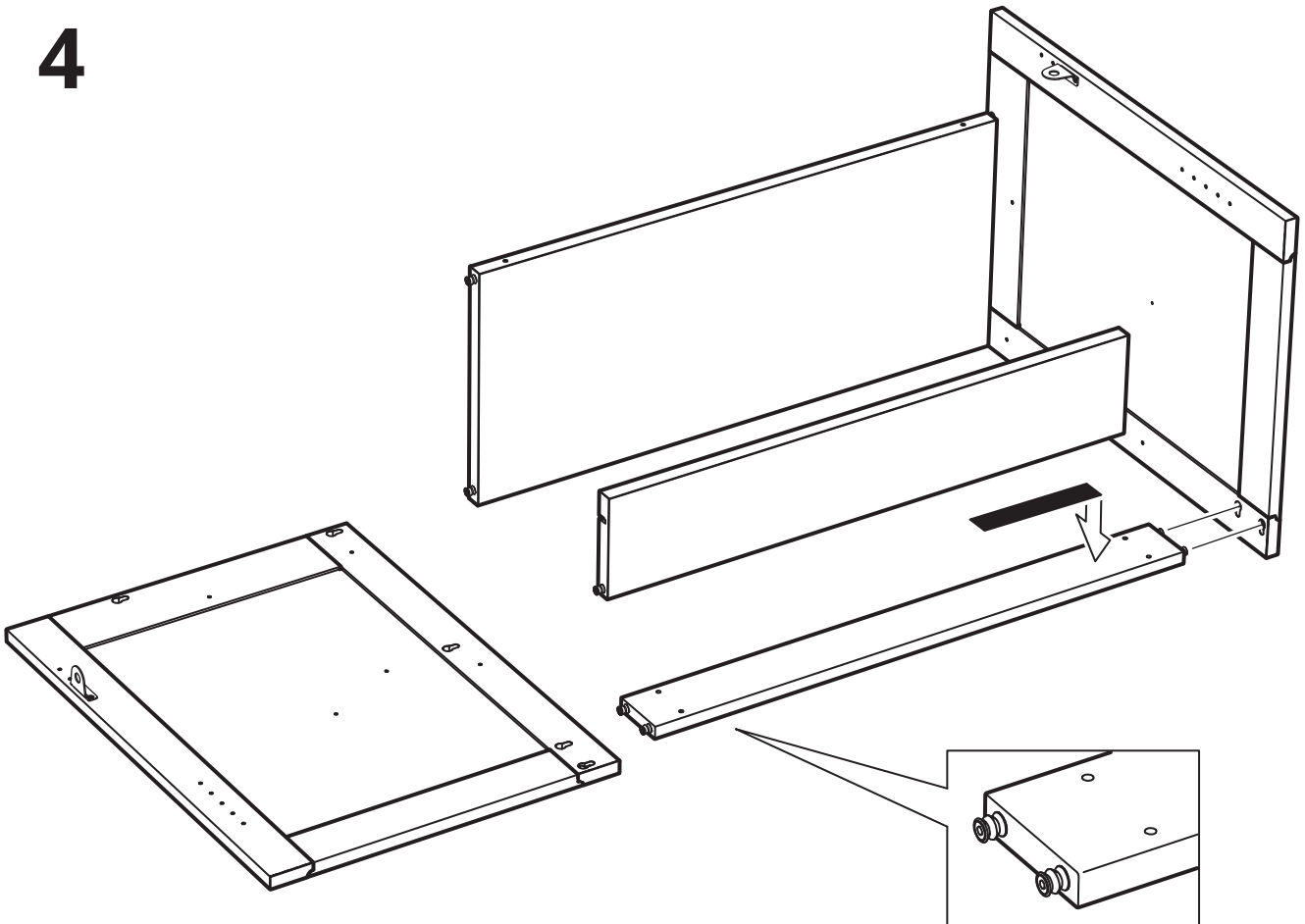
2



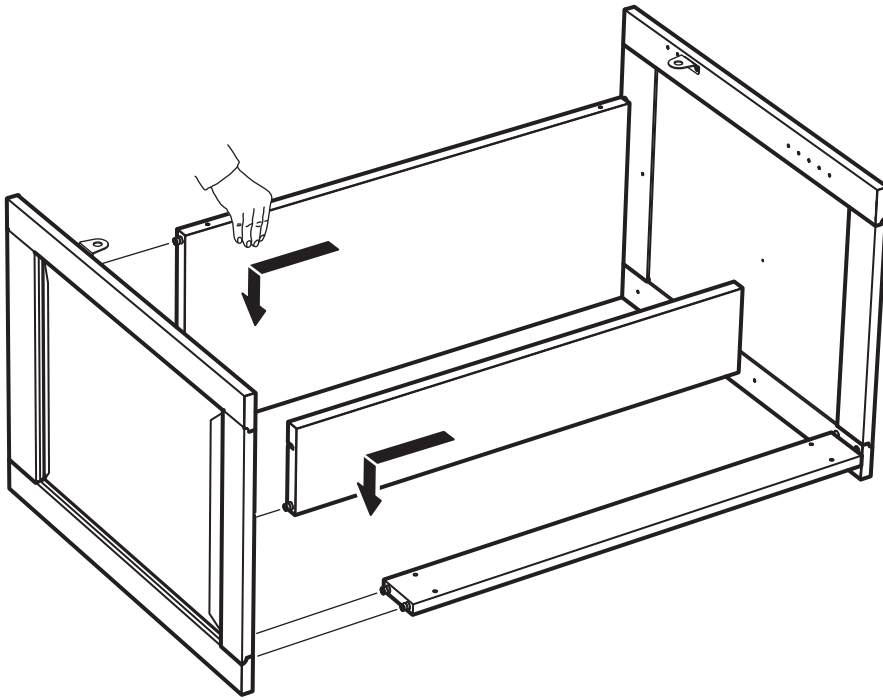
3



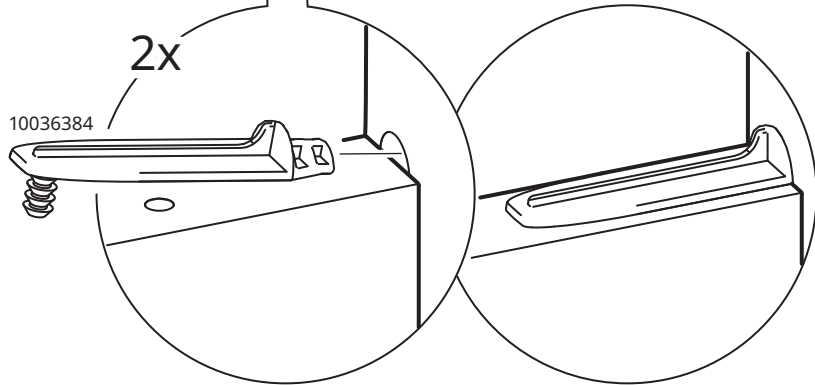
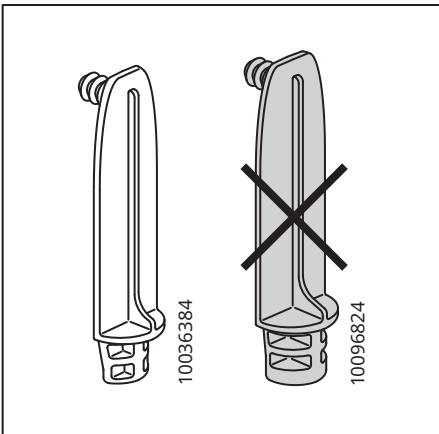
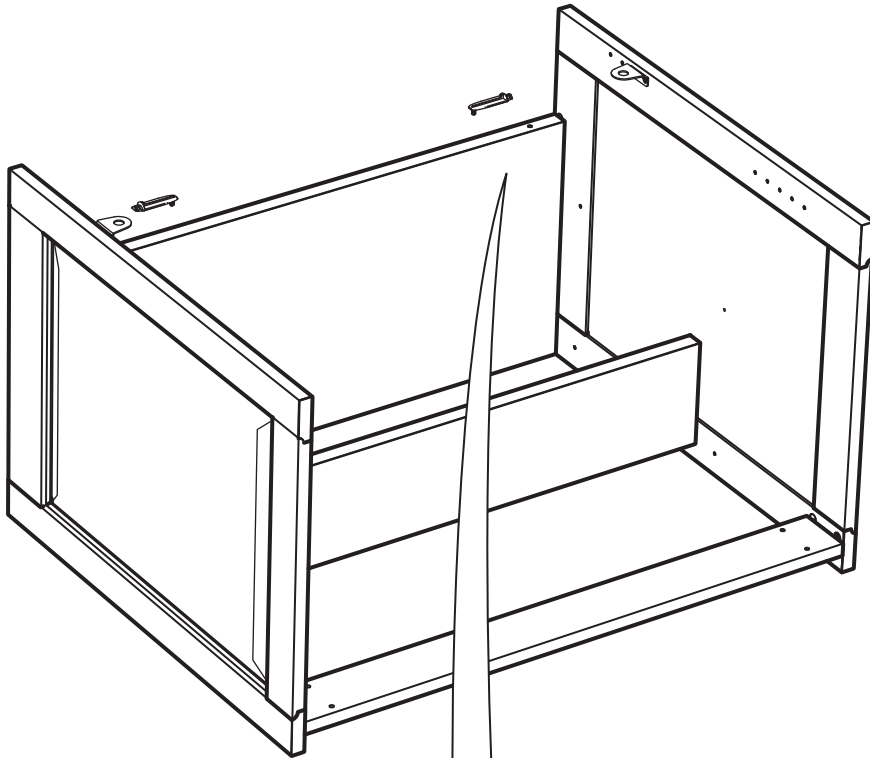
4



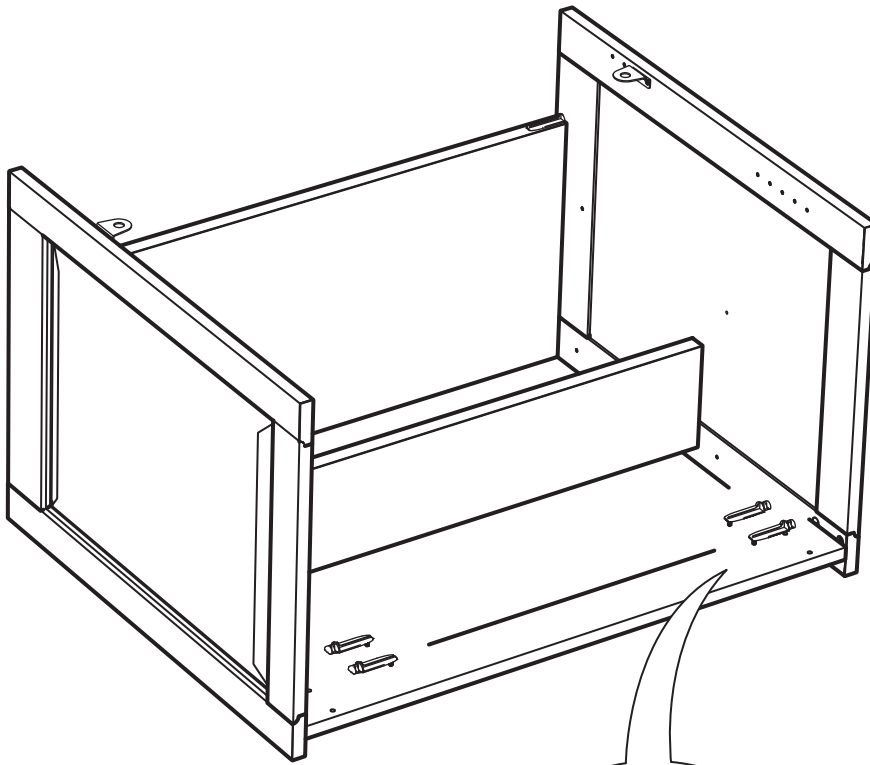
5



6

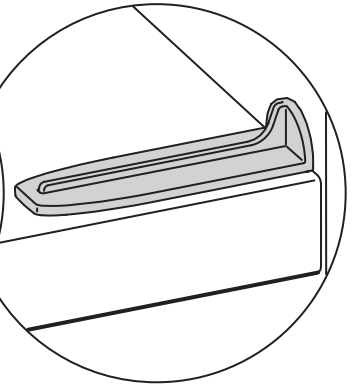
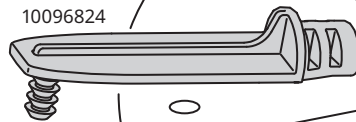


7

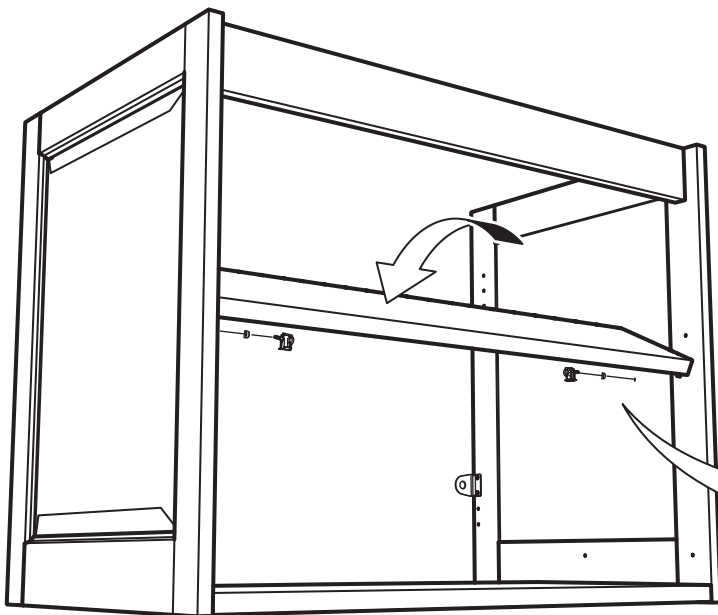


10096824

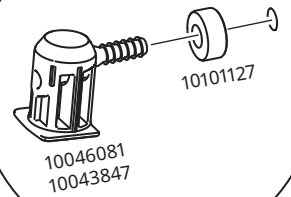
4x



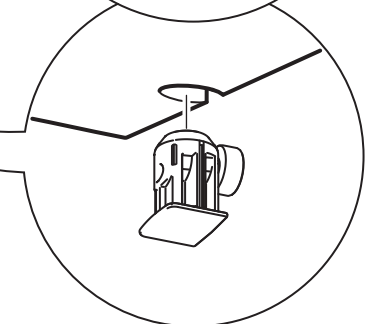
8



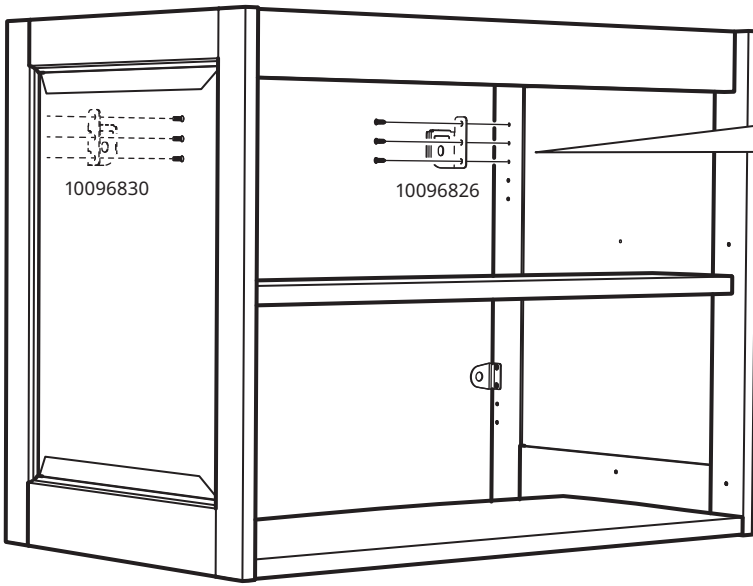
2x



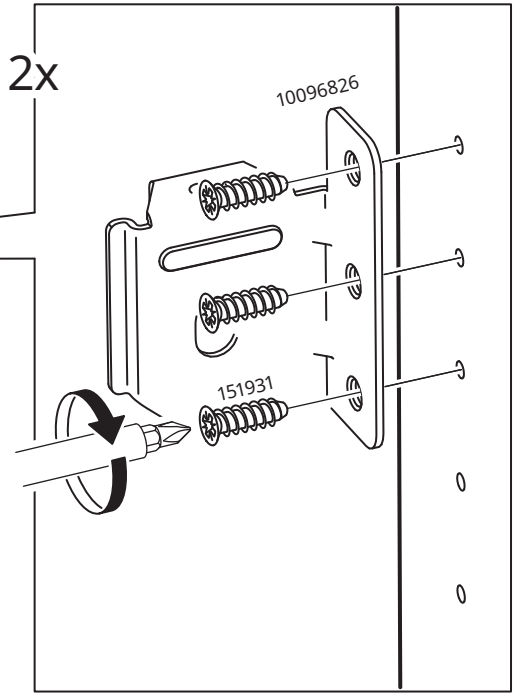
10046081
10043847



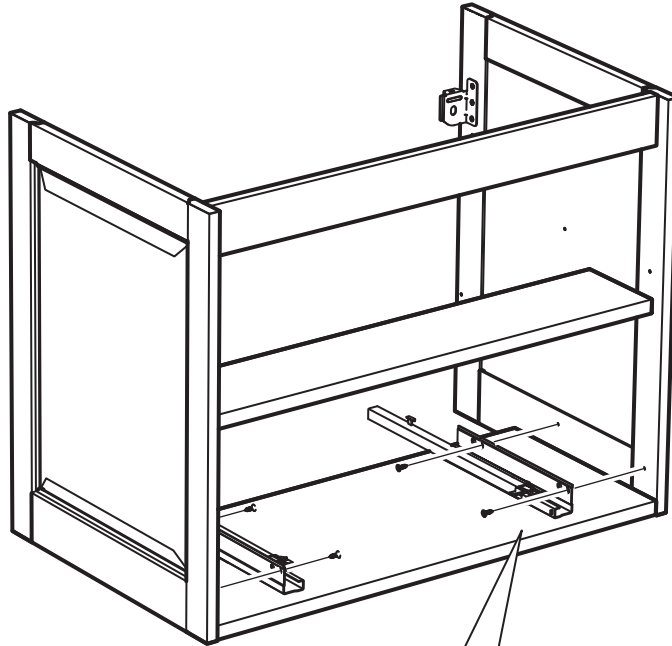
9



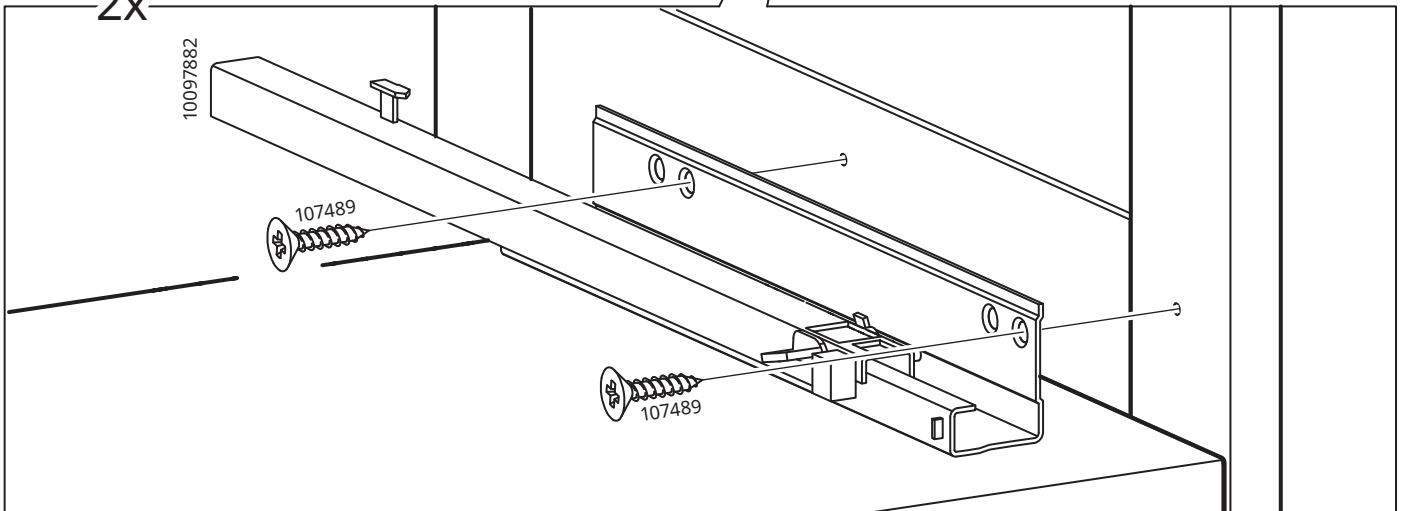
2x

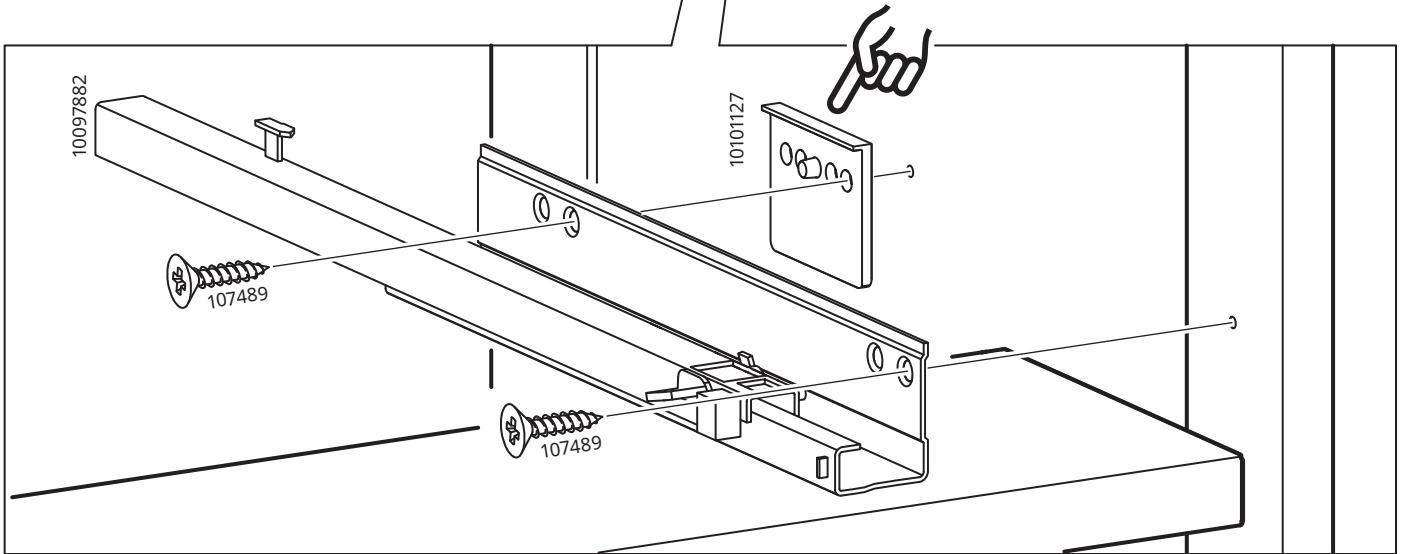
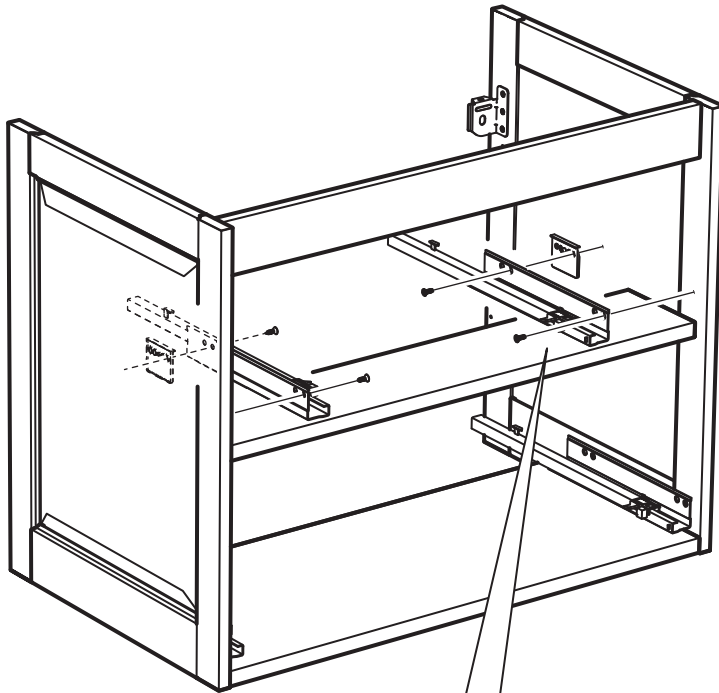


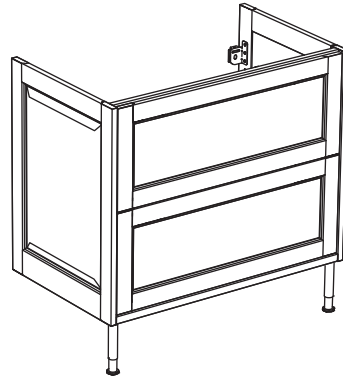
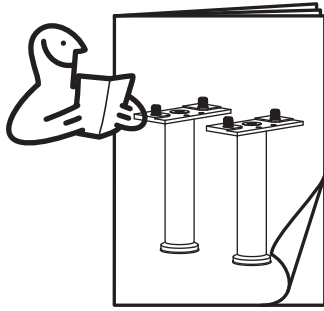
10



2x







English

If you are uncertain about the ability of wall to support heavy weights, we recommend that you fit legs.

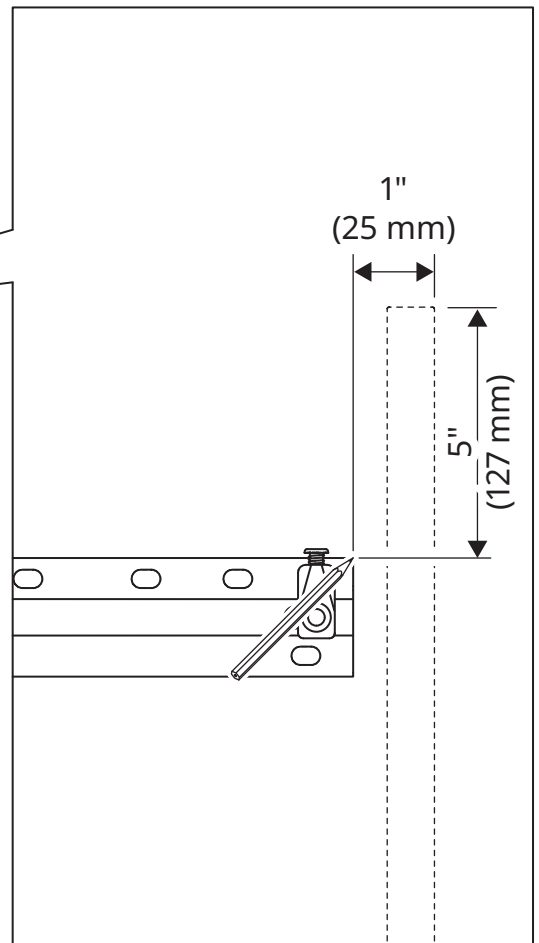
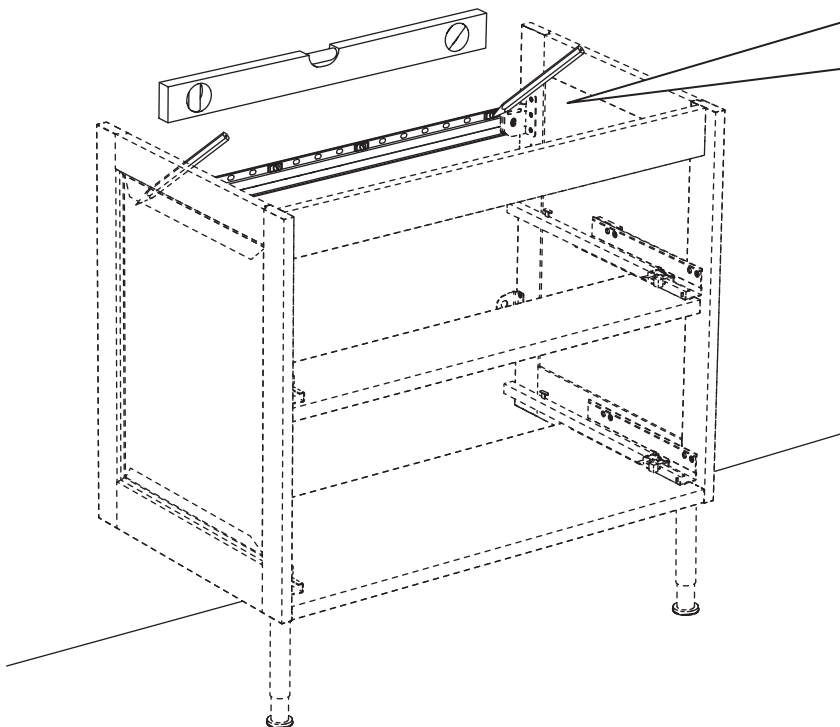
Français

Si vous n'êtes pas sûr que le mur soit suffisamment solide pour supporter de lourdes charges, nous vous recommandons de fixer des pieds.

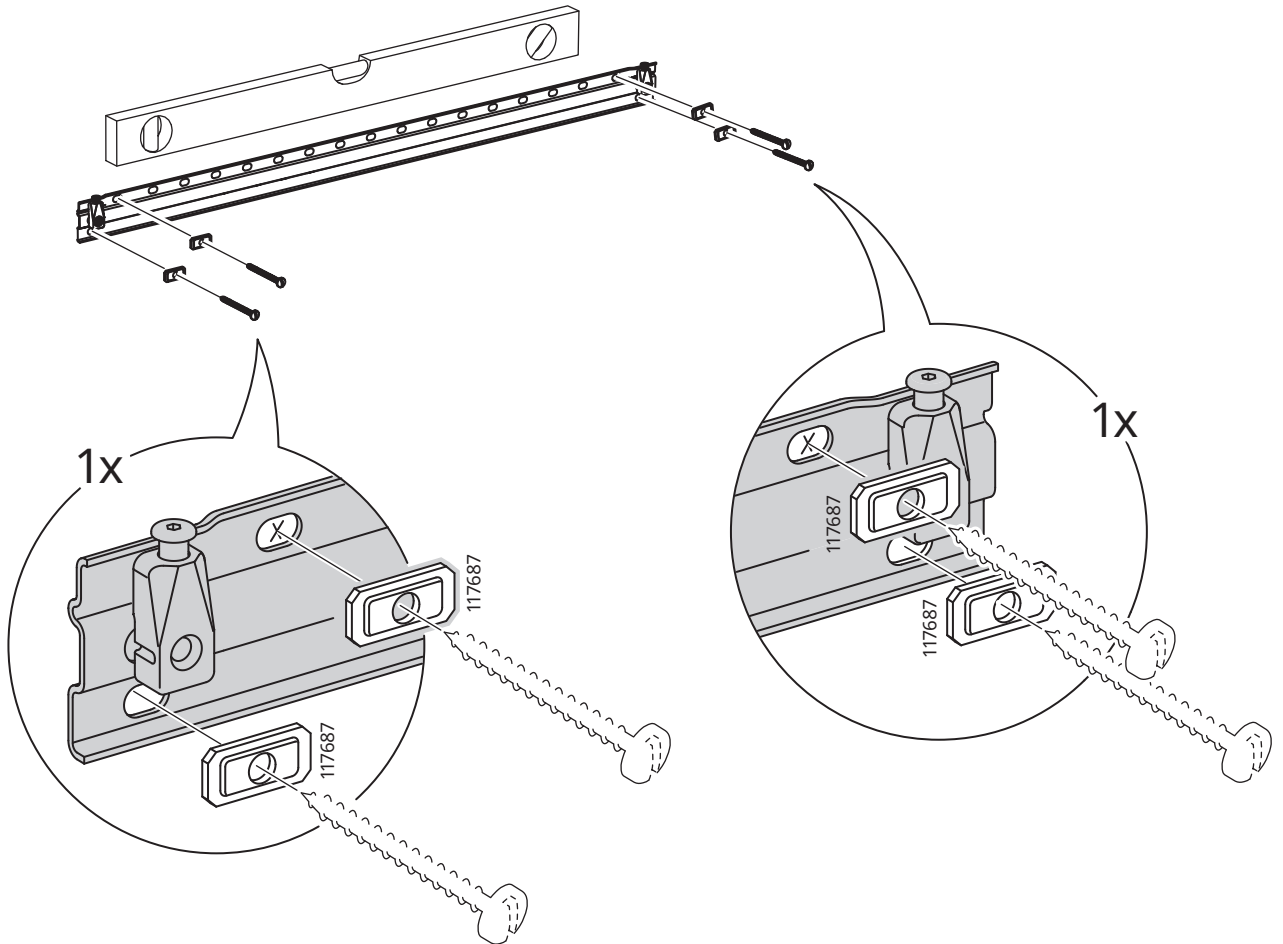
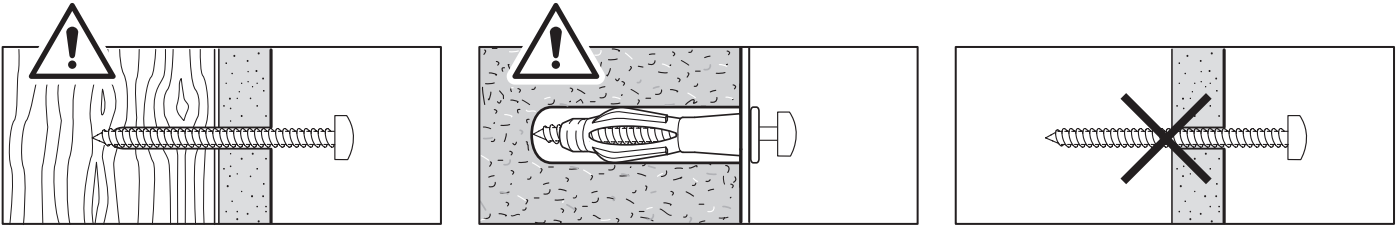
Español

Si no estás seguro sobre la capacidad de la pared para soportar grandes pesos, te recomendamos que lo instales sobre patas.

12



13



14

English

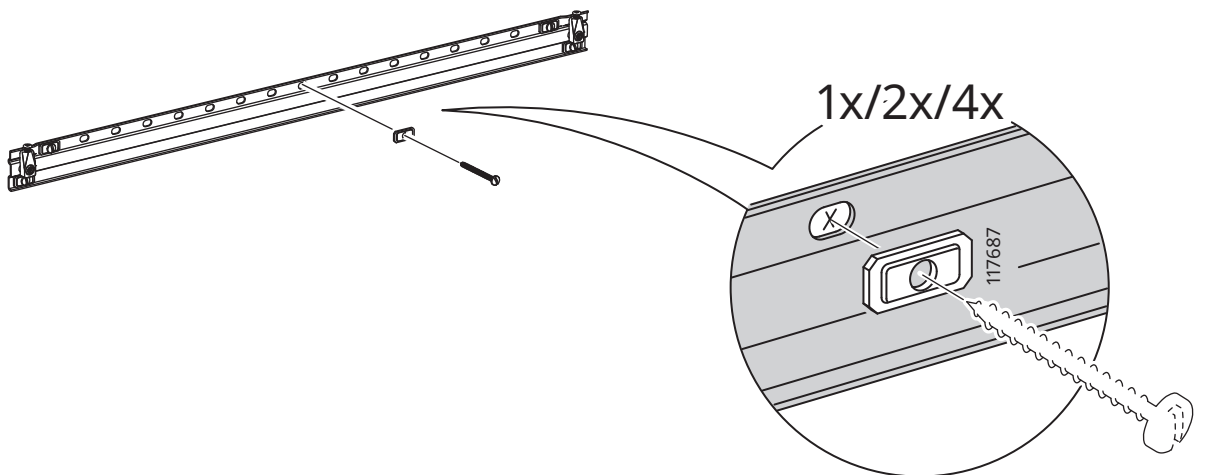
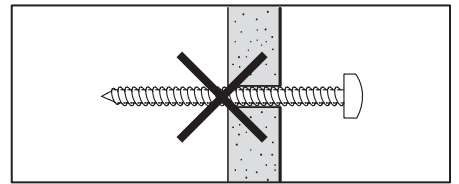
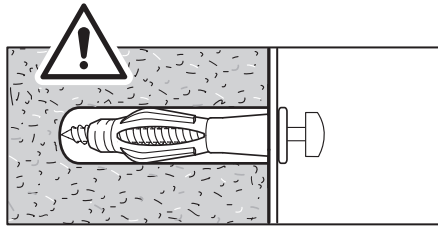
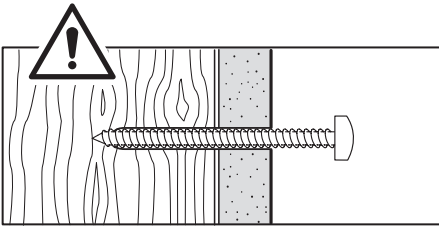
If you are uncertain about how much weight your wall can hold, you can secure the suspension rail at one or more additional points.

Français

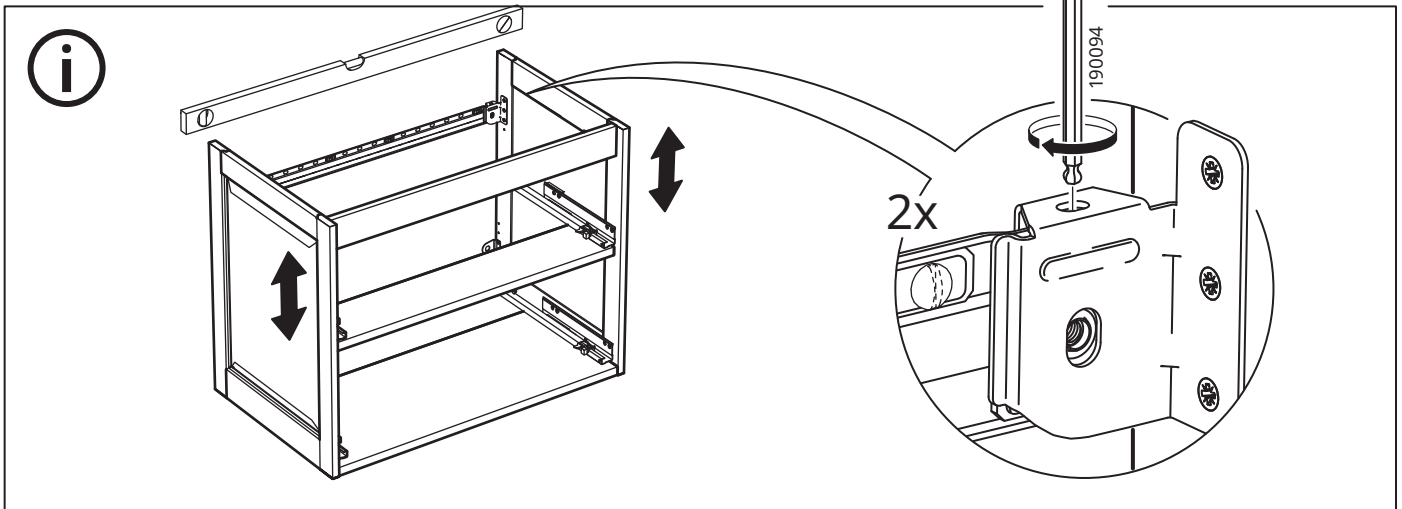
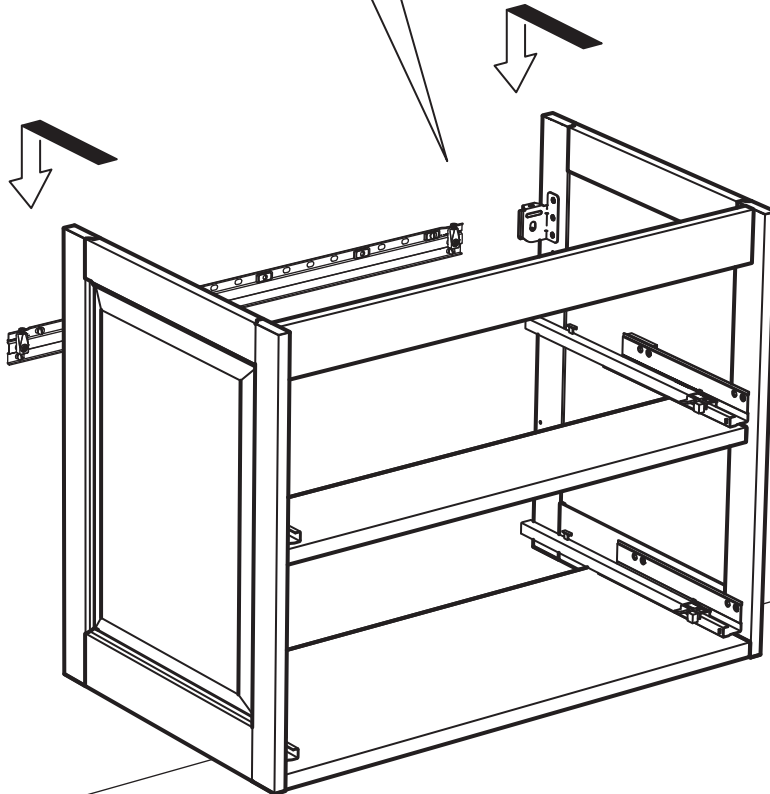
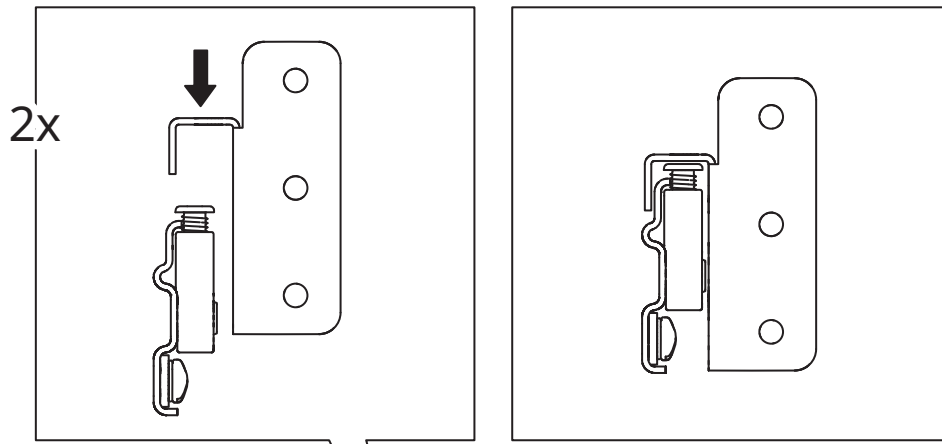
Si vous n'êtes pas sûr du poids que votre mur peut supporter, vous pouvez sécuriser la fixation du rail de suspension à un ou plusieurs autres endroits supplémentaires.

Español

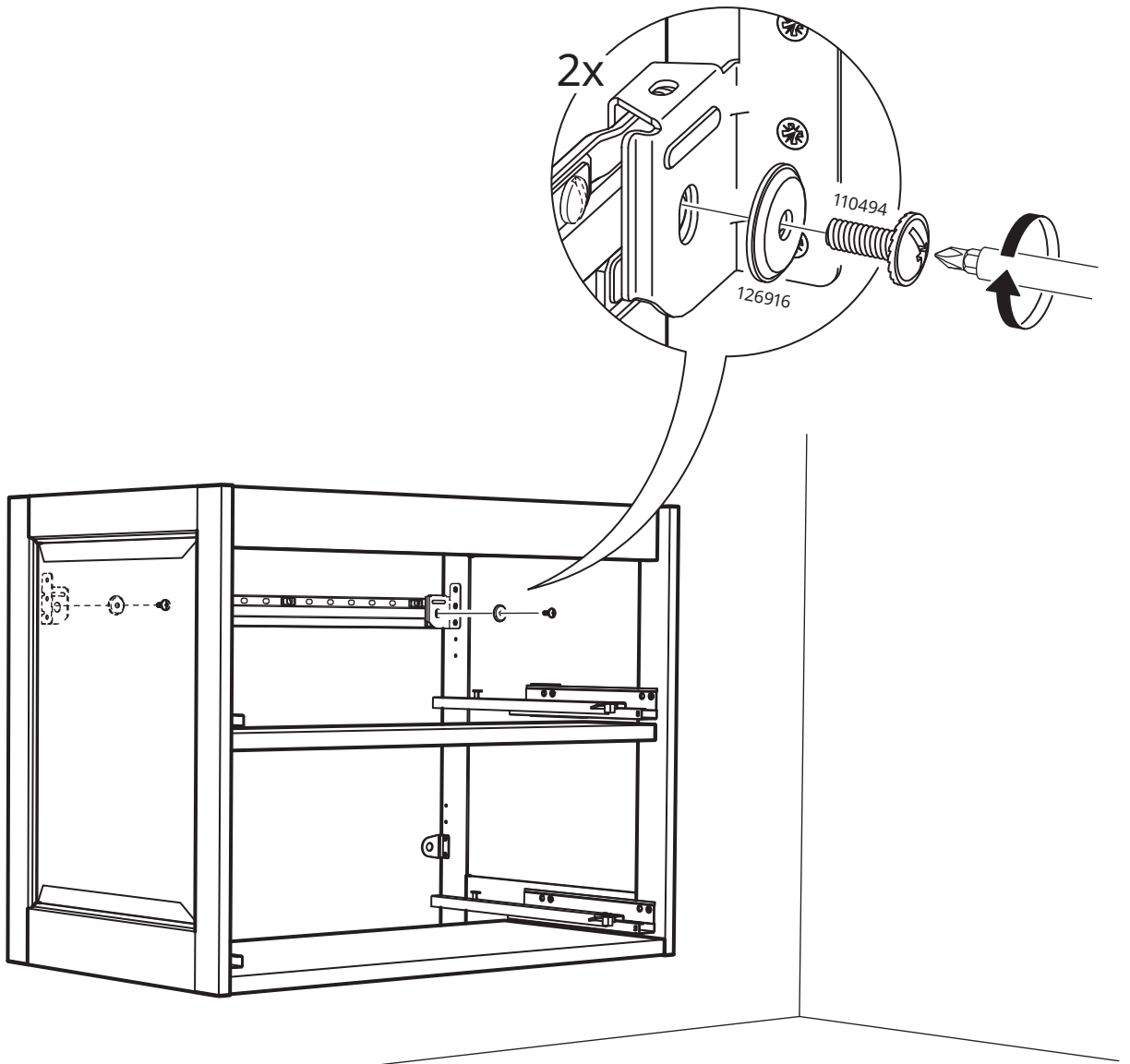
Si no estás seguro sobre cuánto peso puede soportar la pared, puedes fijar el riel de suspensión en uno o más puntos adicionales.



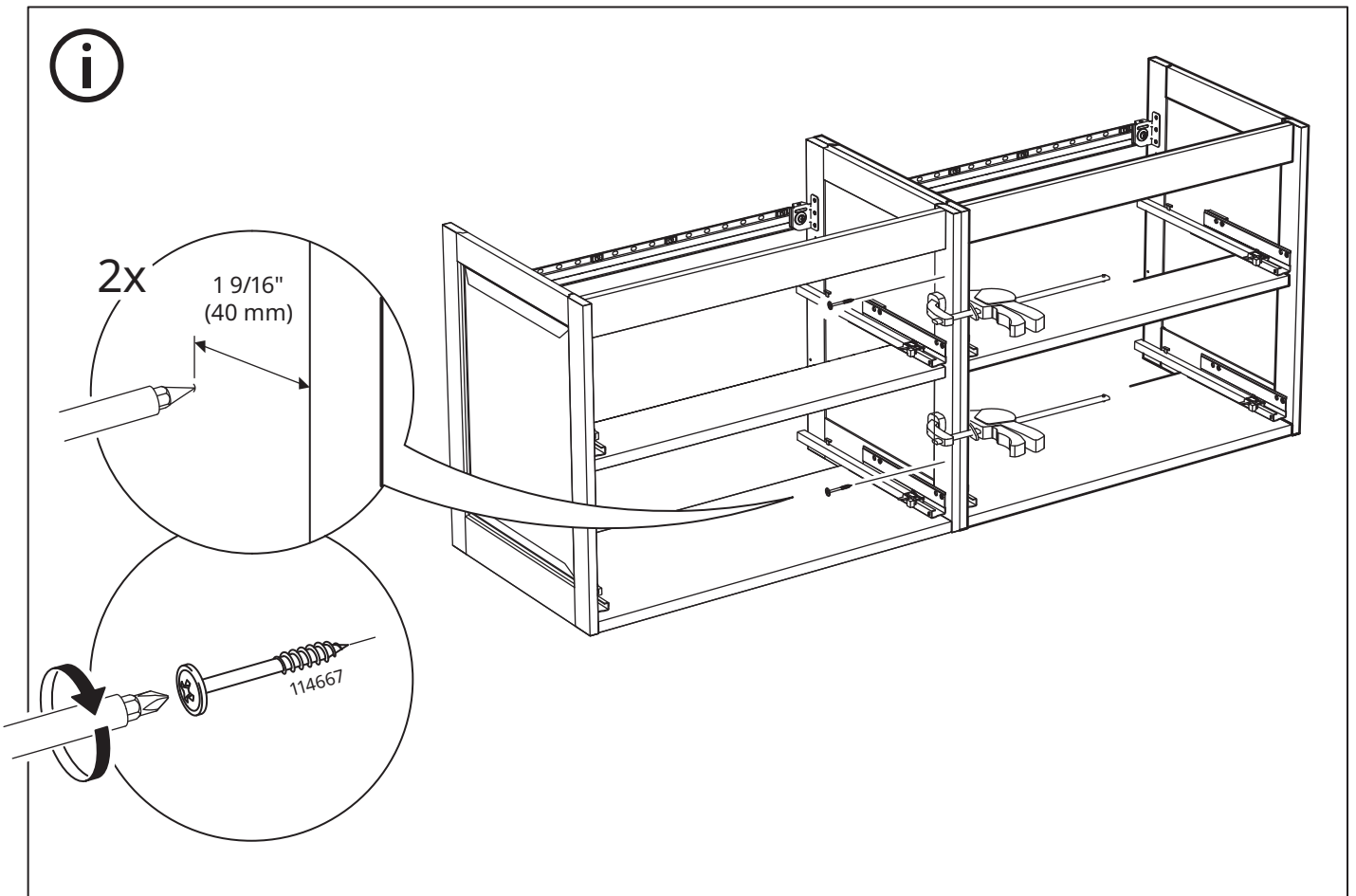
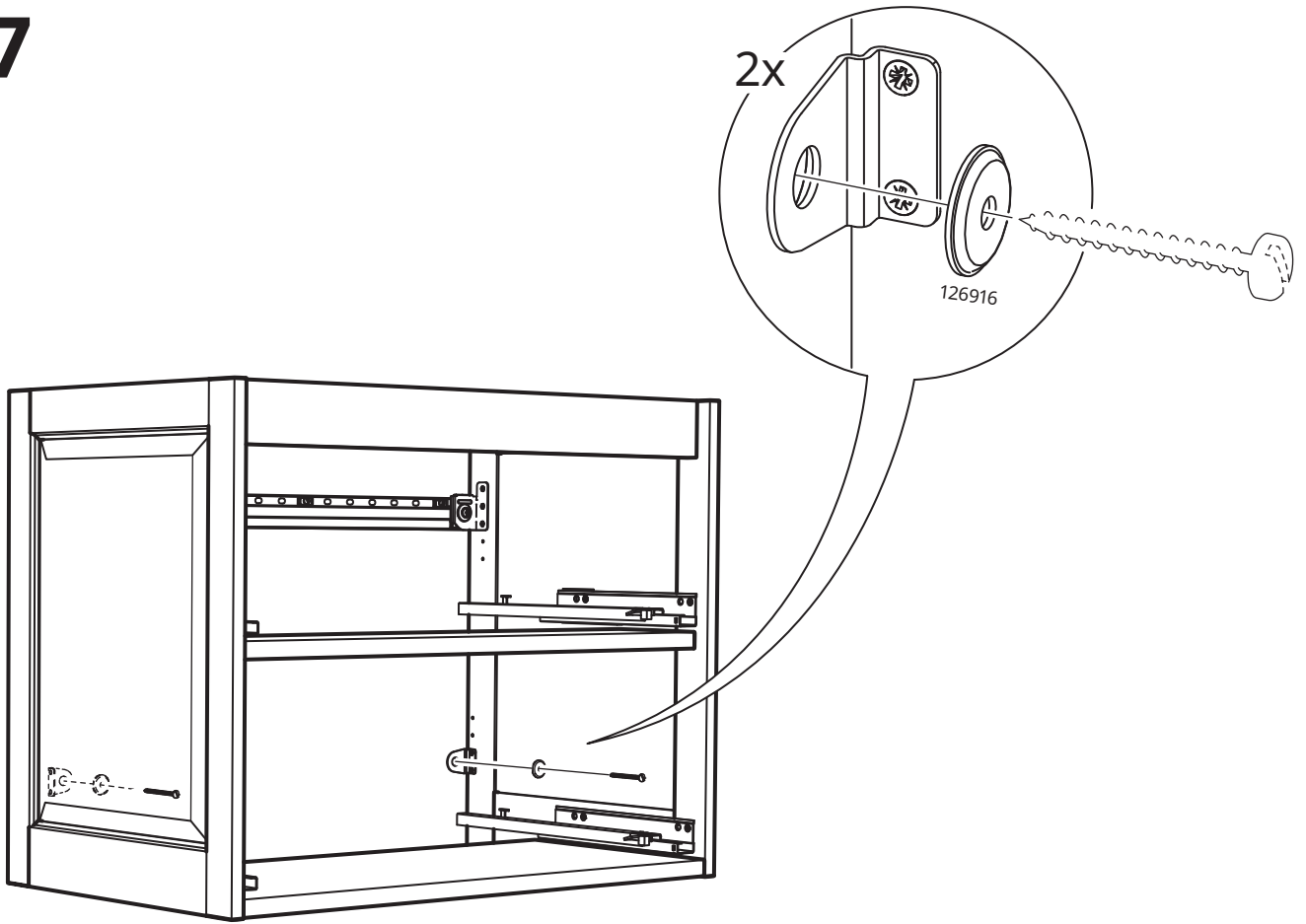
15

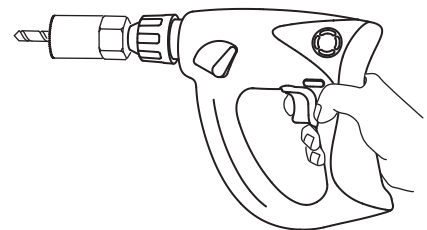
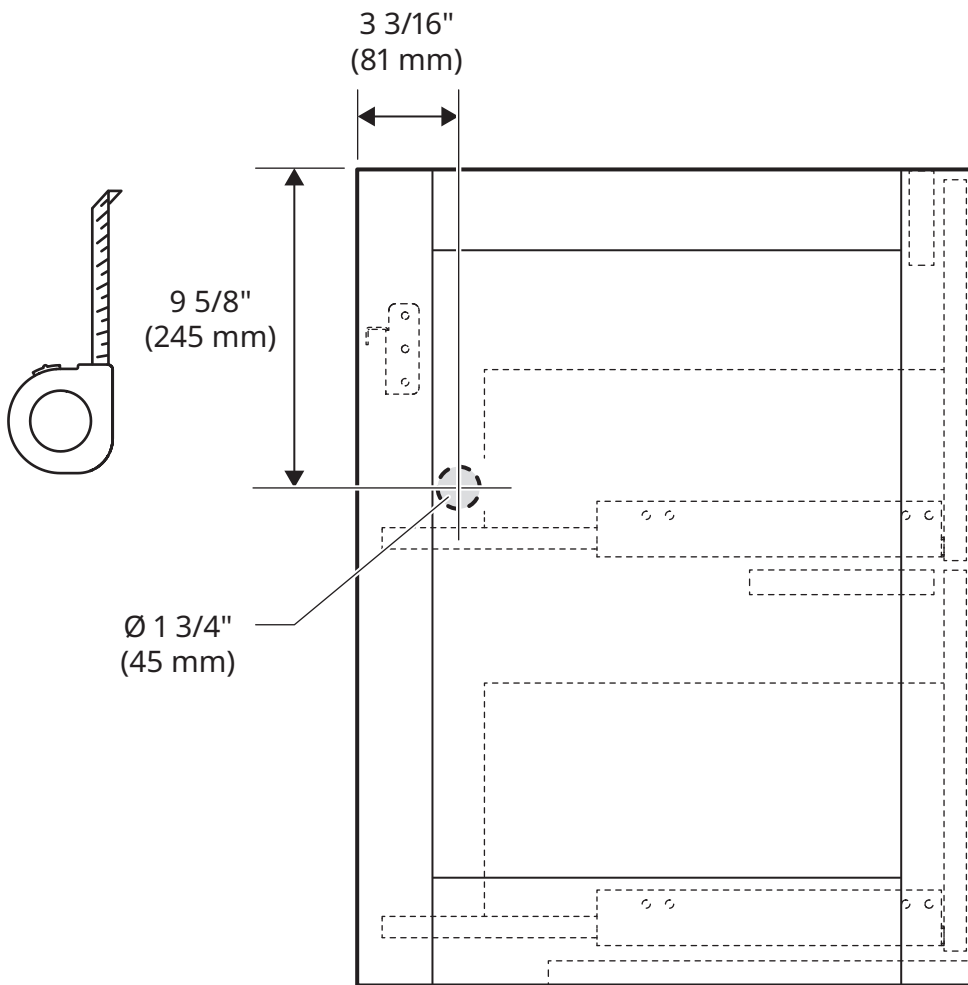
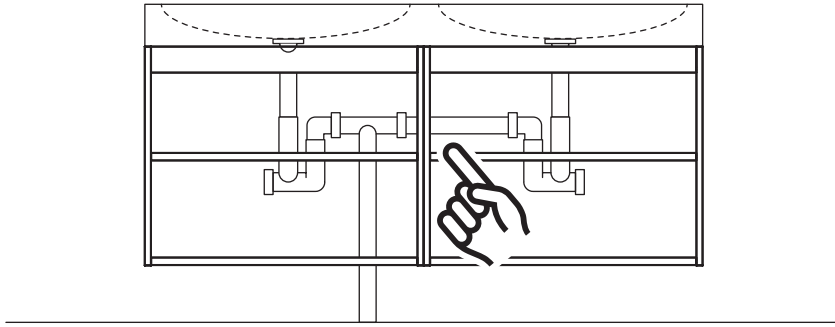


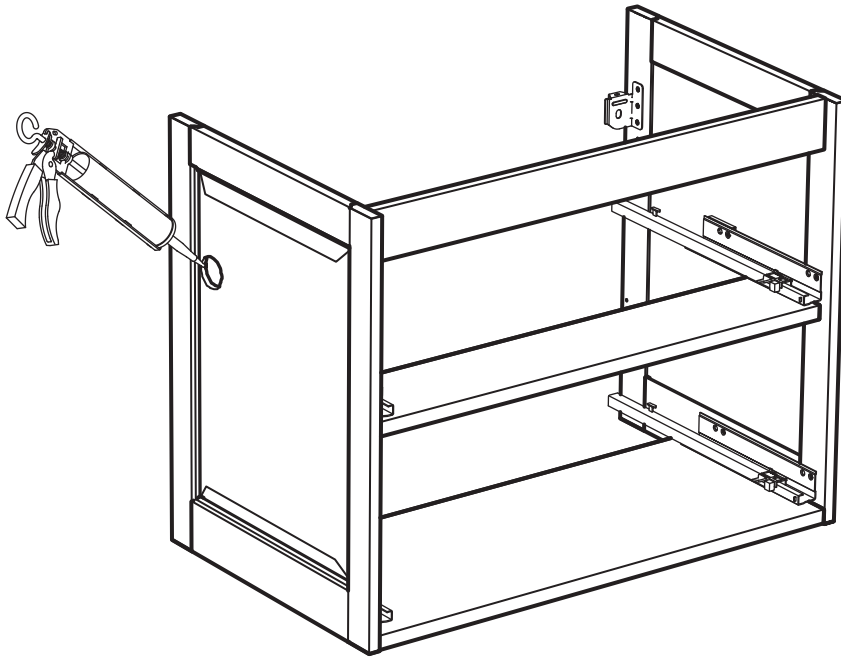
16



17







English

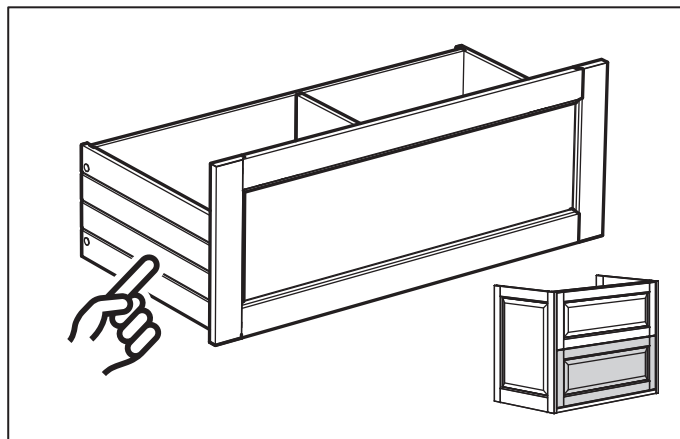
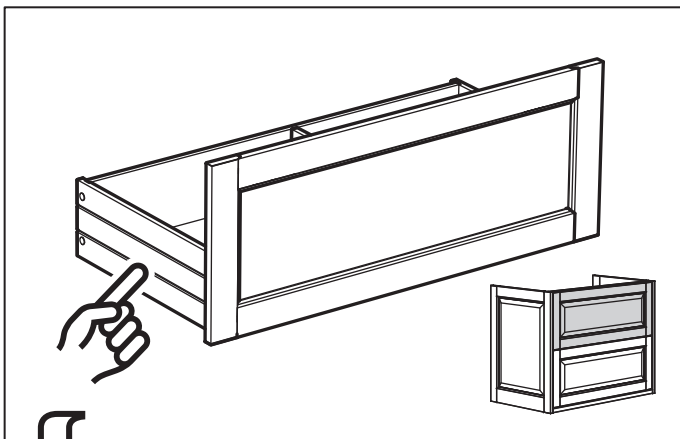
NOTE! Silicone is not included.

Français

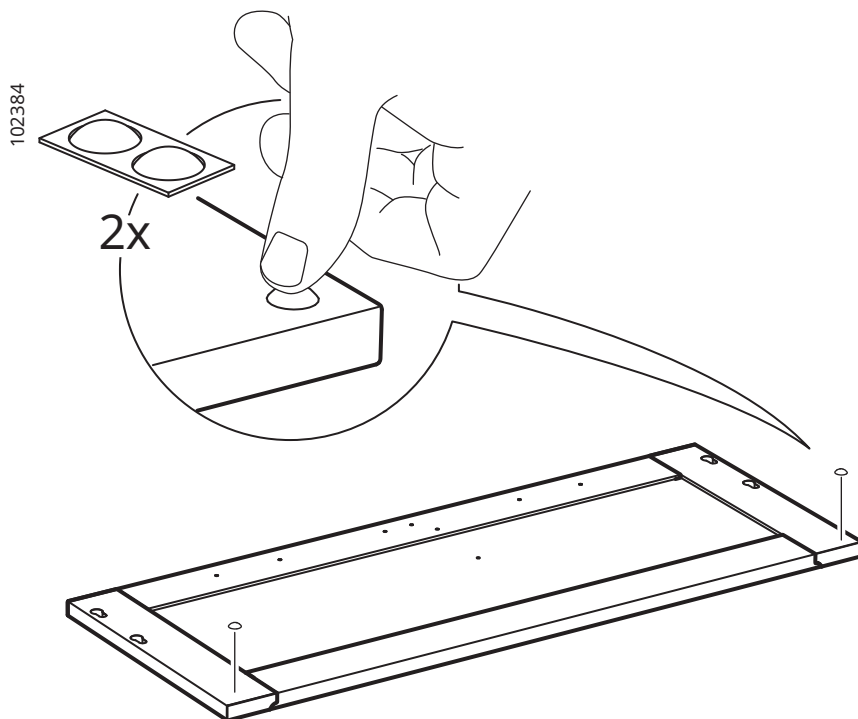
ATTENTION ! Silicone non incluse.

Español

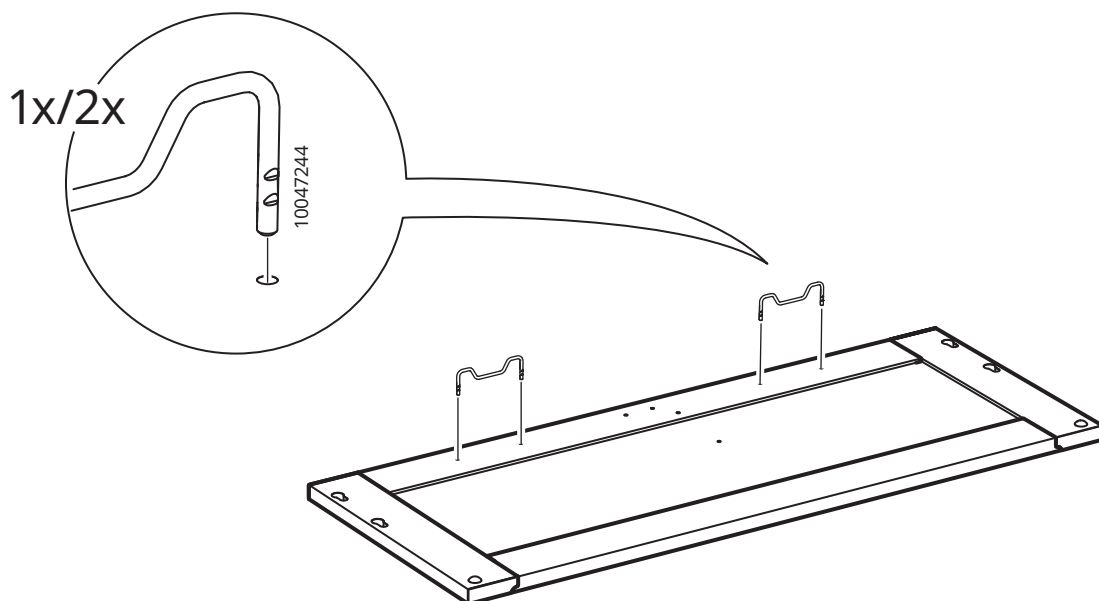
¡ATENCIÓN! Silicona no incluida.



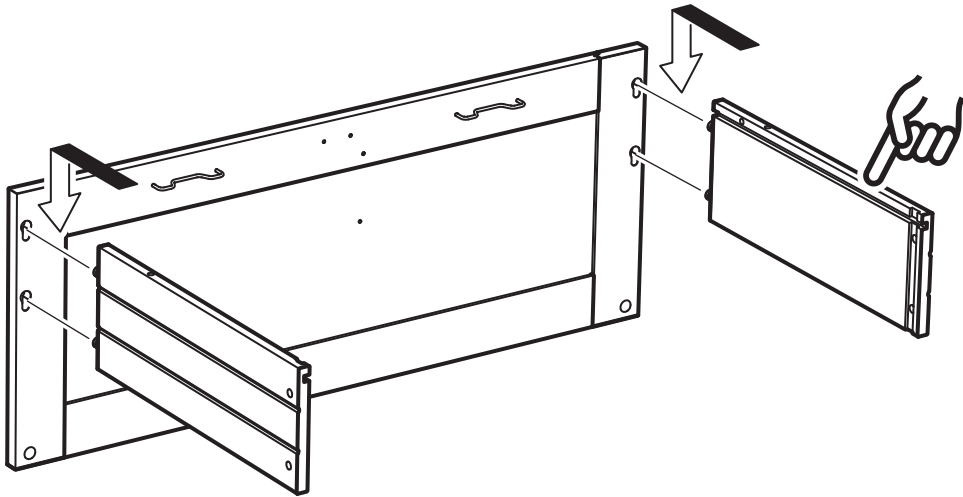
18



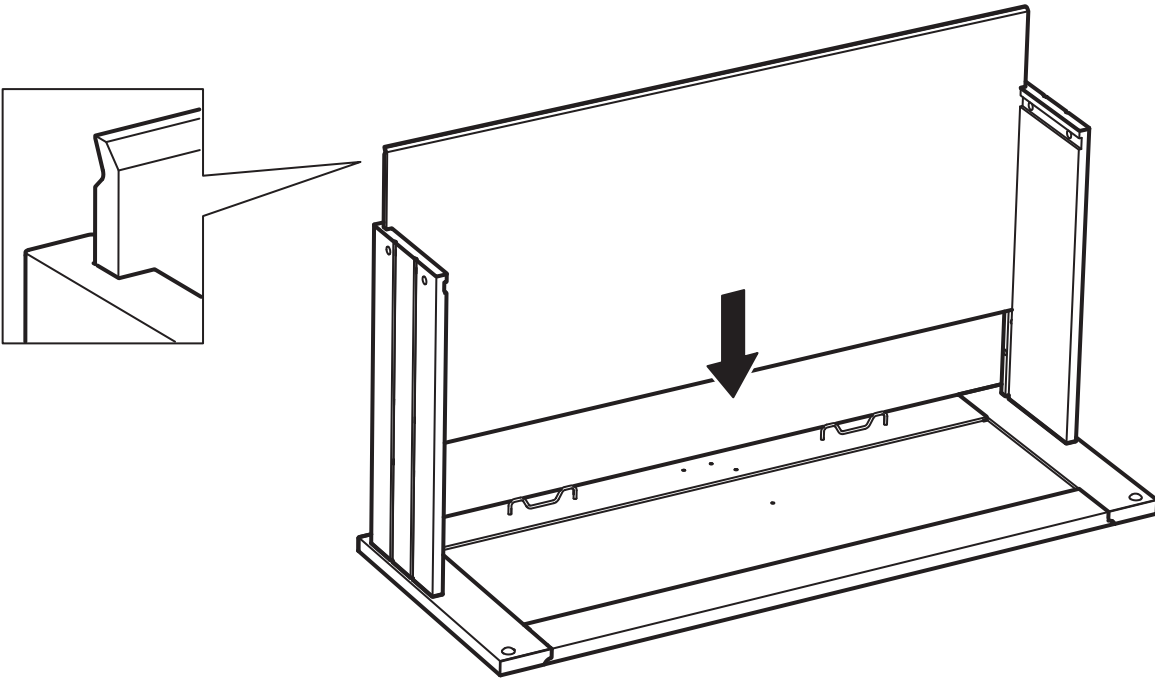
19



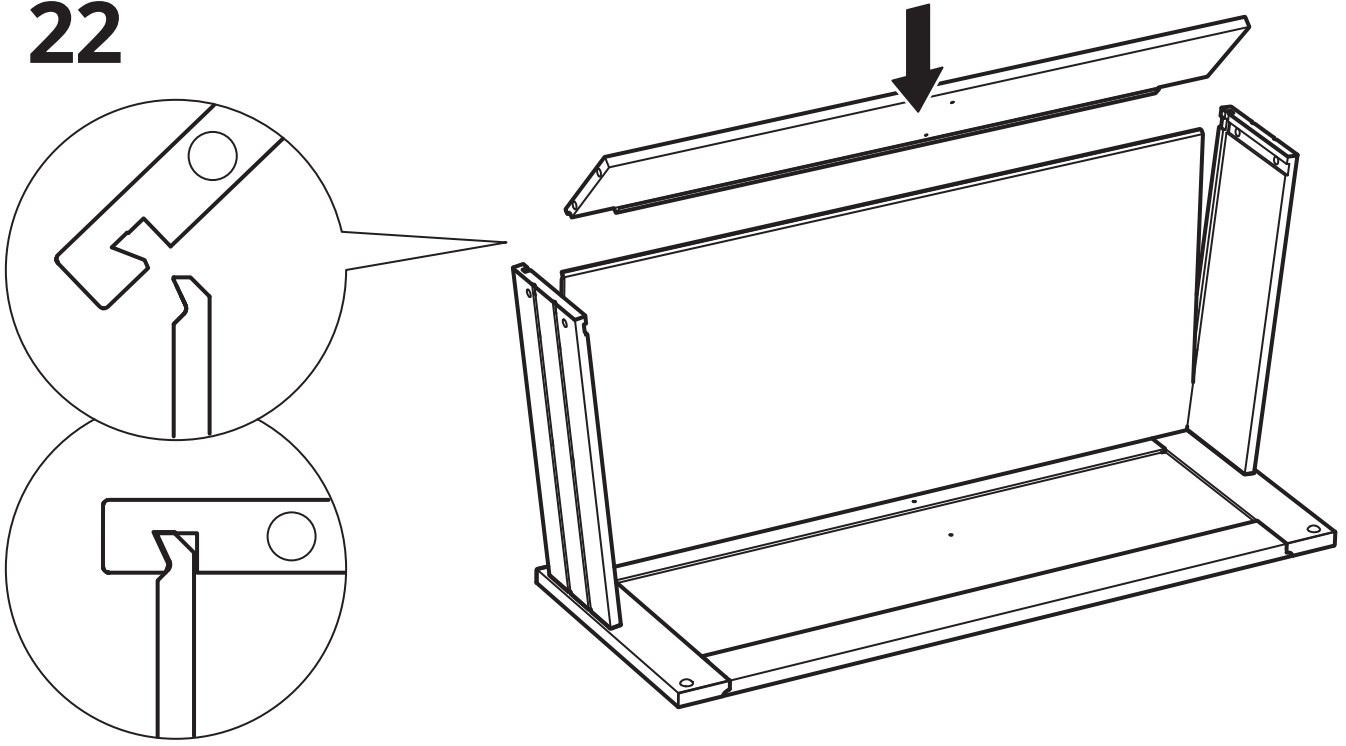
20



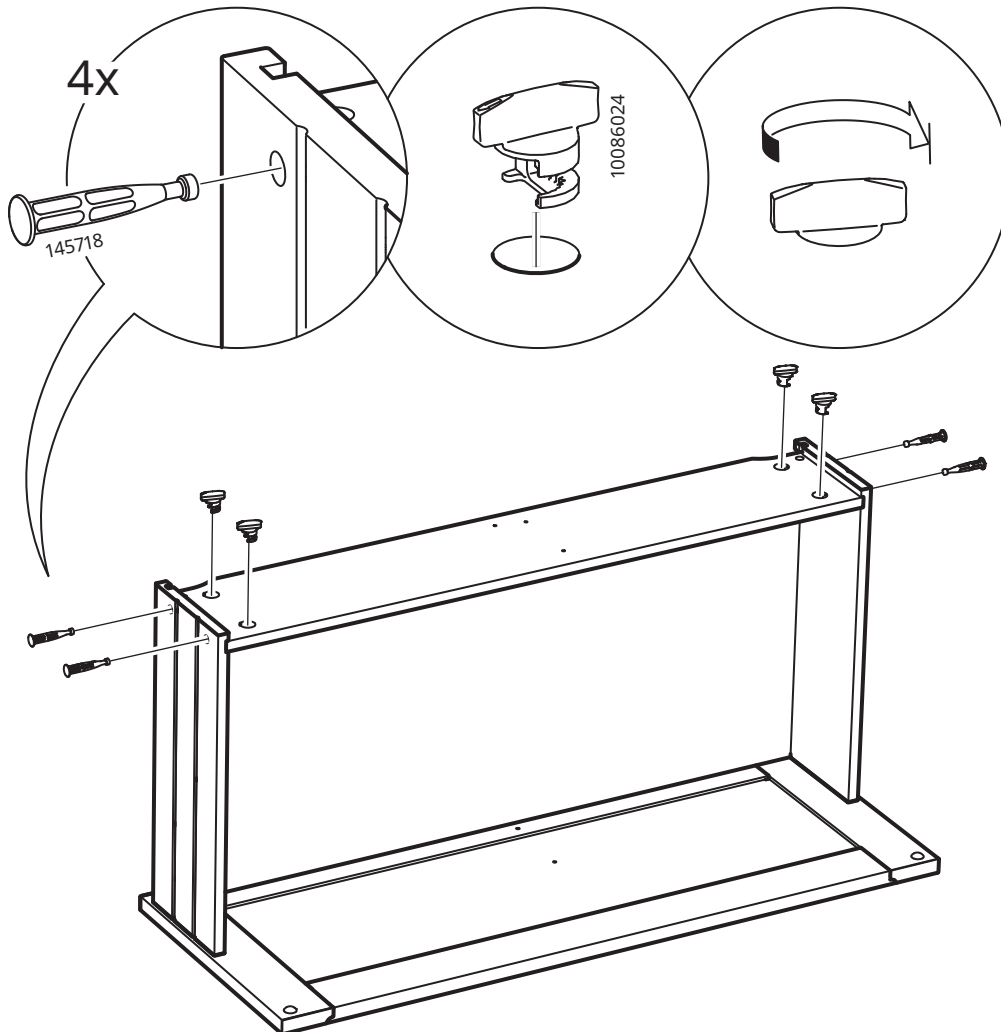
21

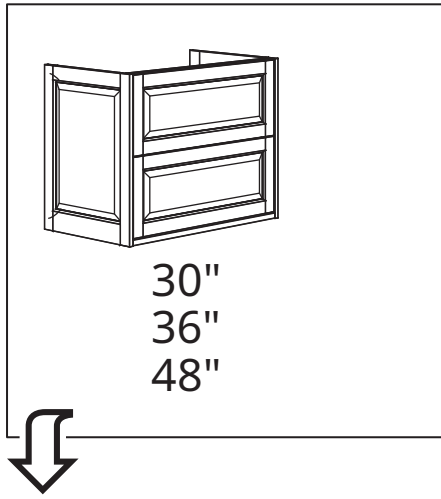
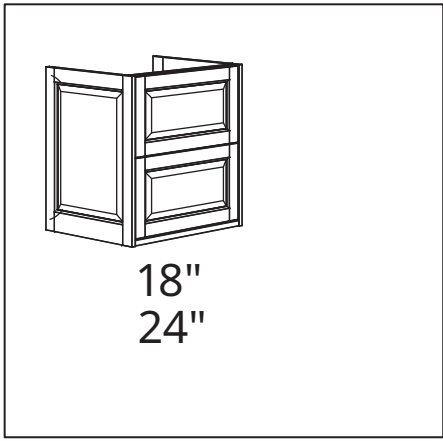


22

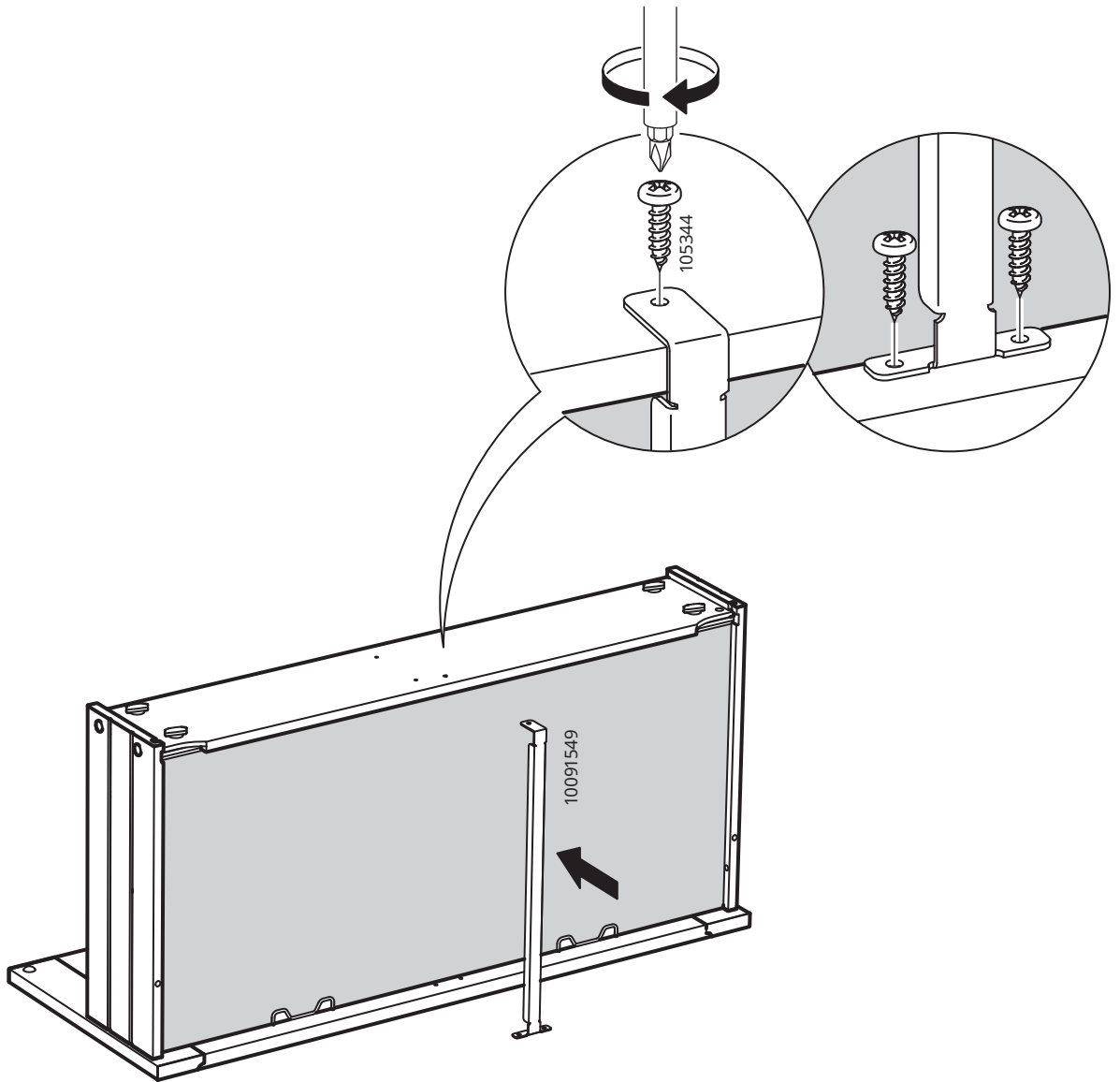


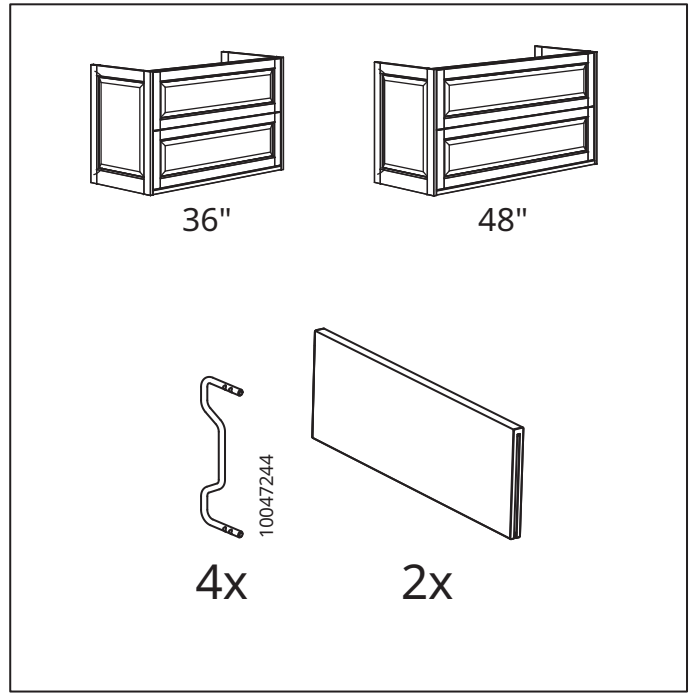
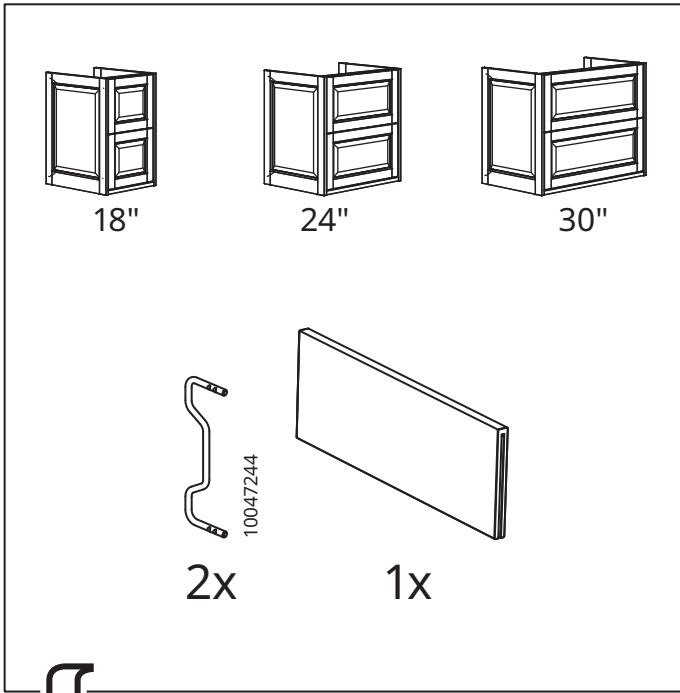
23



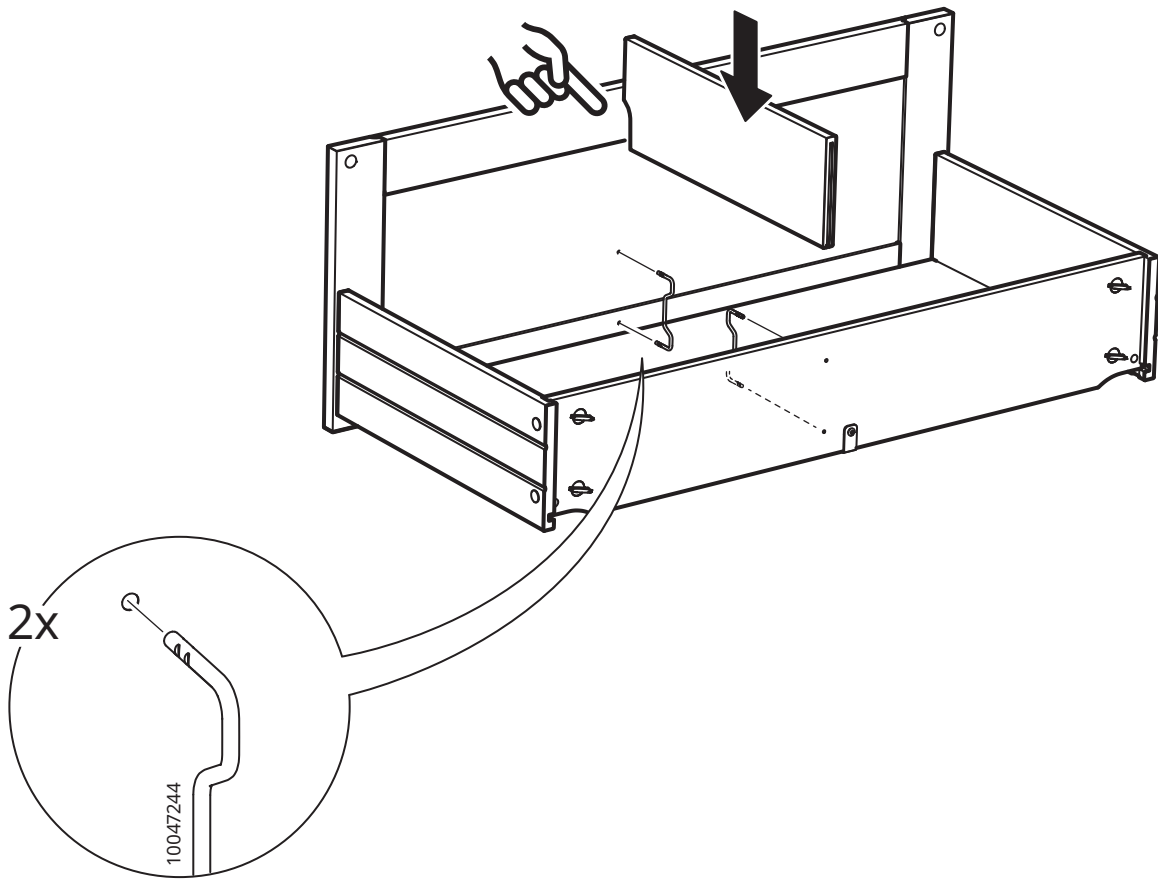


24

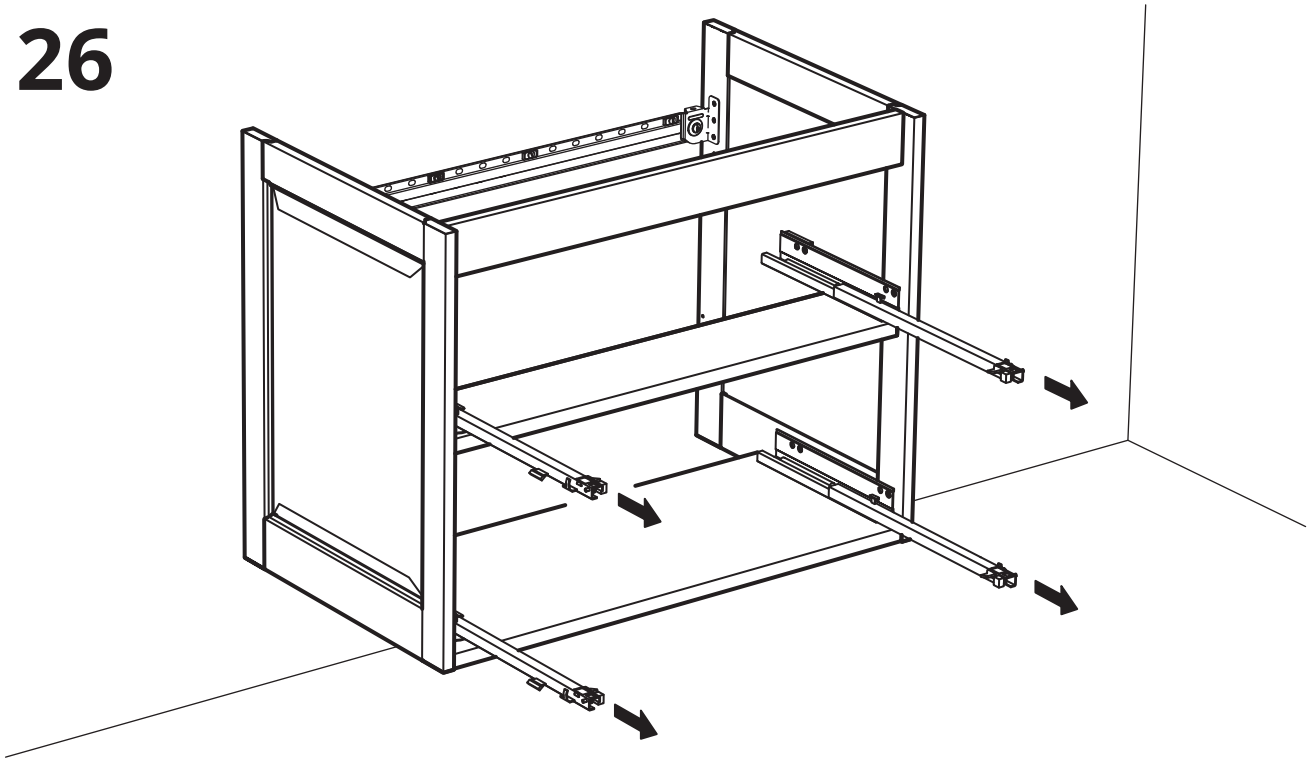




25



26



27

