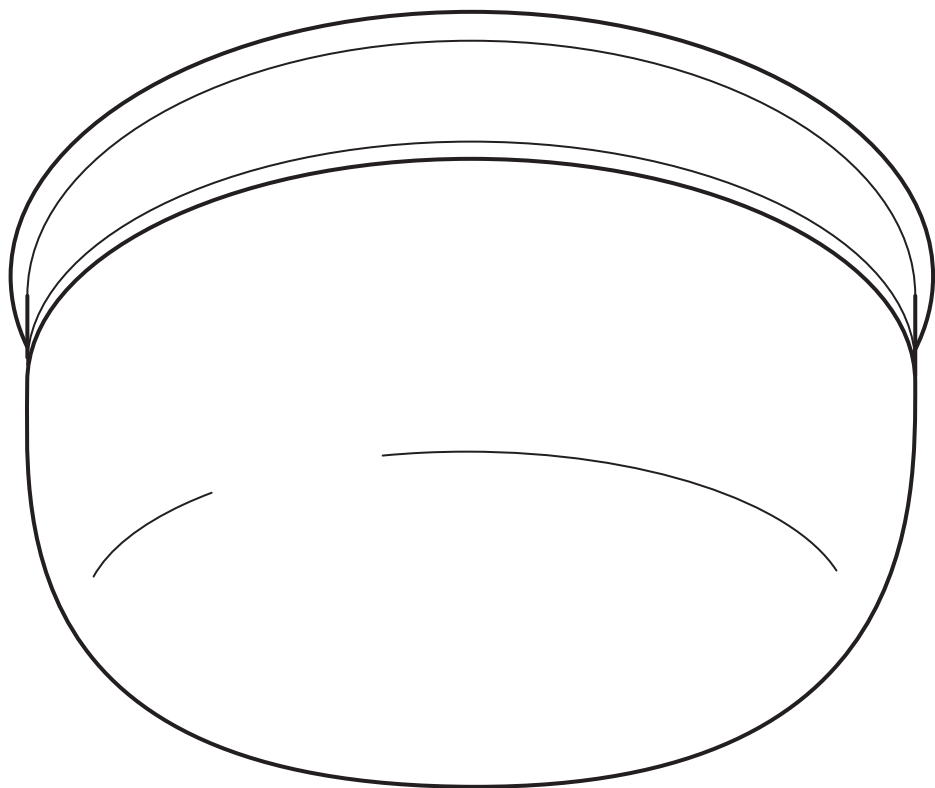


# SKURUP



Design and Quality  
IKEA of Sweden



**ENGLISH**  
INSTALLATION INSTRUCTIONS

## **CAUTION:**

Before starting, turn off power at main circuit panel.

**FRANÇAIS**  
INSTRUCTIONS D'INSTALLATION

## **ATTENTION:**

Coupez l'alimentation avant de procéder à l'installation.

**ESPAÑOL**  
INSTRUCCIONES DE MONTAJE

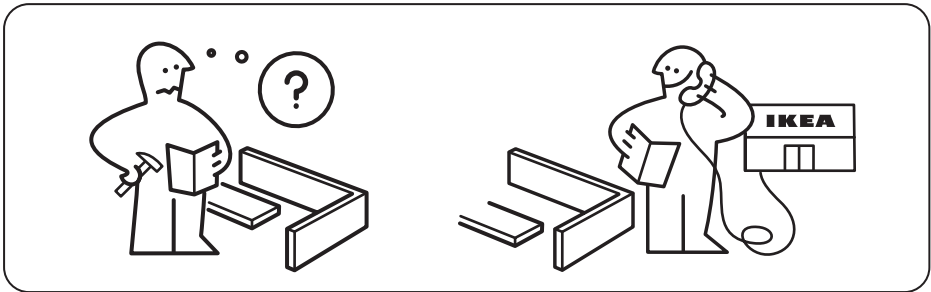
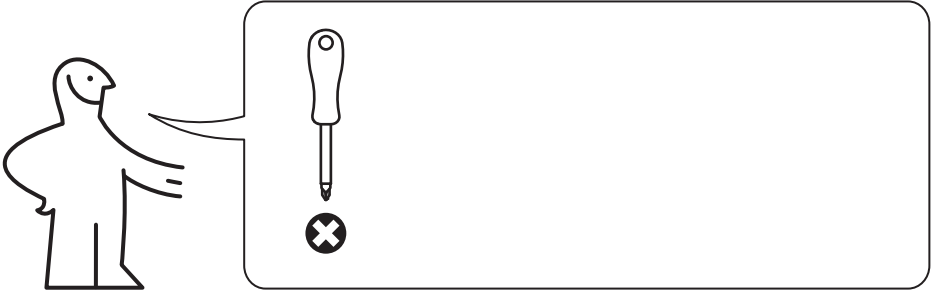
## **ADVERTENCIA:**

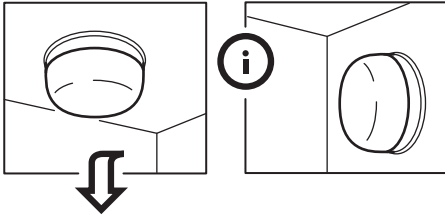
Antes de comenzar el montaje, cortar la luz en el cuadro general.

### **MX**

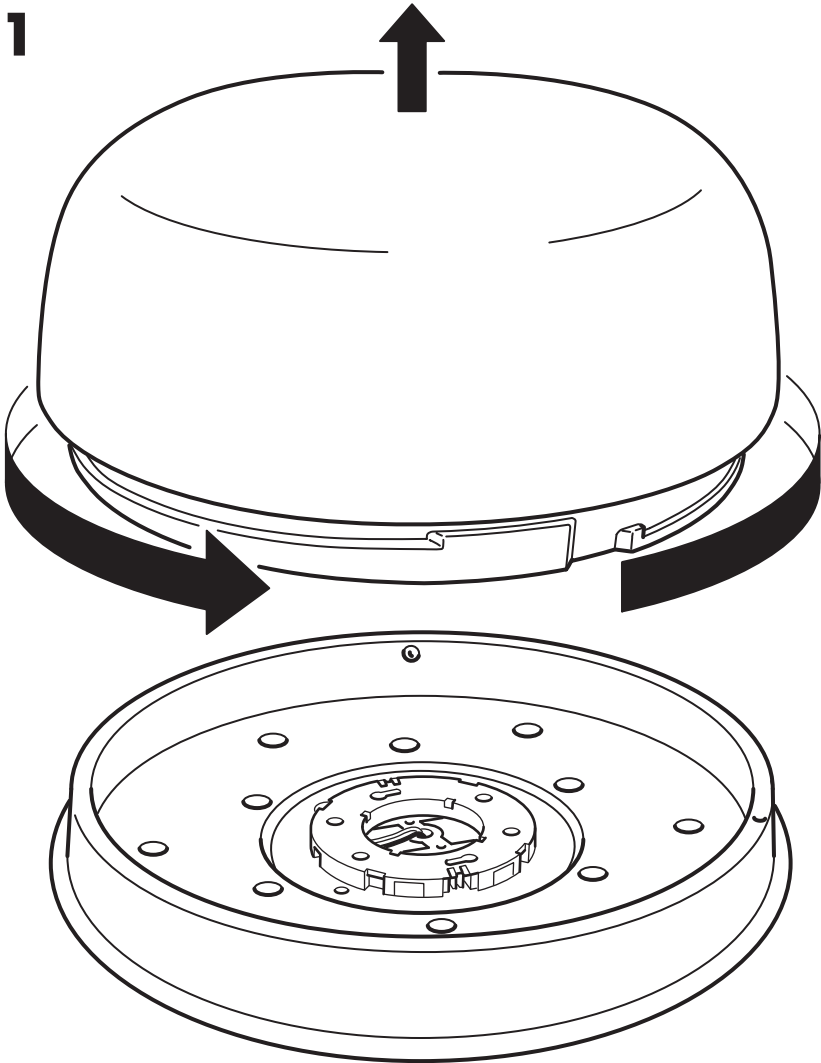
Importador/Distribuidor: IKEA Supply Mexico, S.A. de C.V., Av. Paseo de las Palmas 275, Int. 403–404, Lomas de Chapultepec V sección, Miguel Hidalgo C.P.: 11000 Ciudad de México, México, Tel. 800-1-4532 69.

Lea y siga todas las instrucciones de seguridad y operación antes de usar este producto/Para uso Interior/Consulte Especificaciones eléctricas en el etiquetado del producto.





1



**2**



**ENGLISH**  
Live

**FRANÇAIS**  
Phase

**ESPAÑOL**  
Con corriente

**ENGLISH**  
Neutral

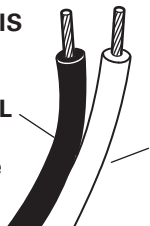
**FRANÇAIS**  
Neutre

**ESPAÑOL**  
Neutro

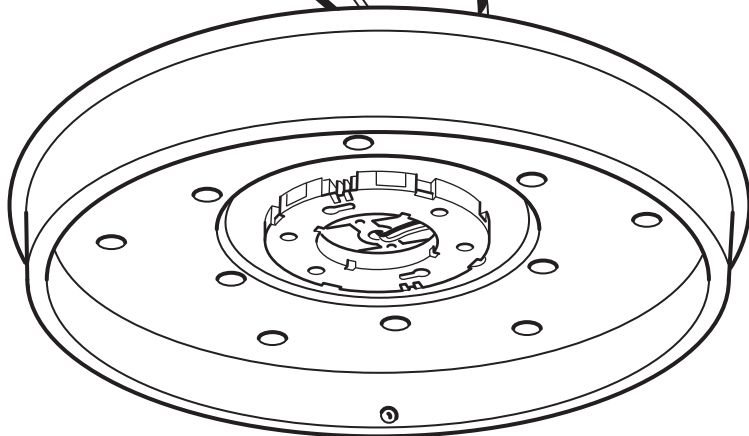
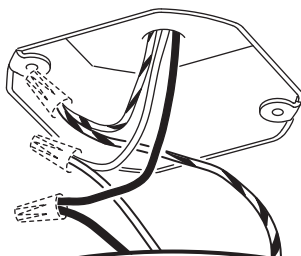
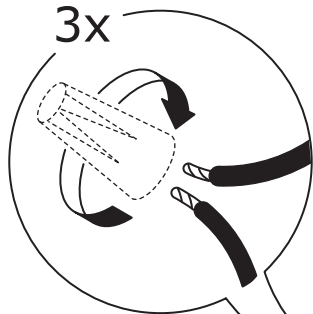
**ENGLISH**  
Earth/  
Ground

**FRANÇAIS**  
Terre

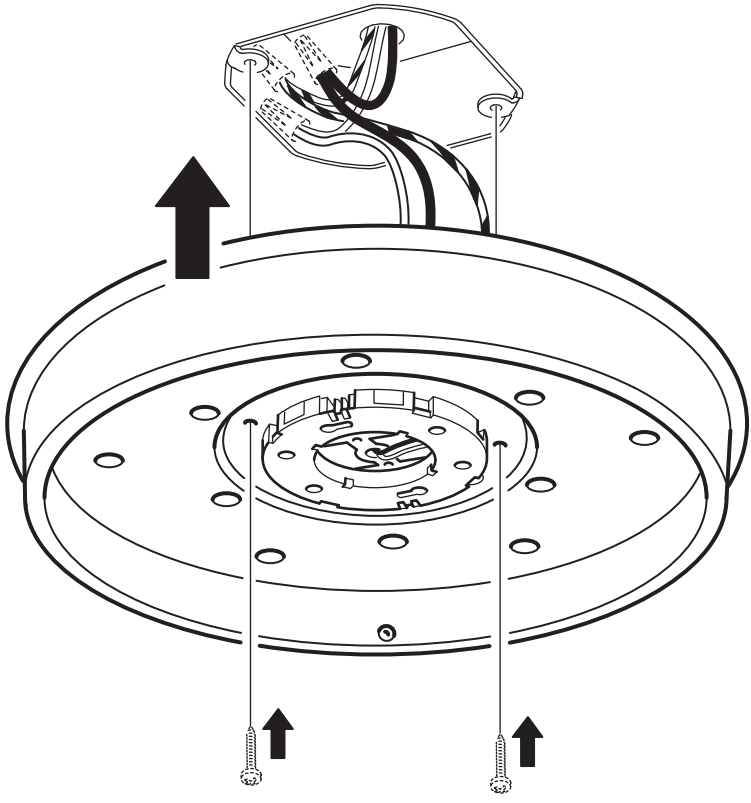
**ESPAÑOL**  
Tierra



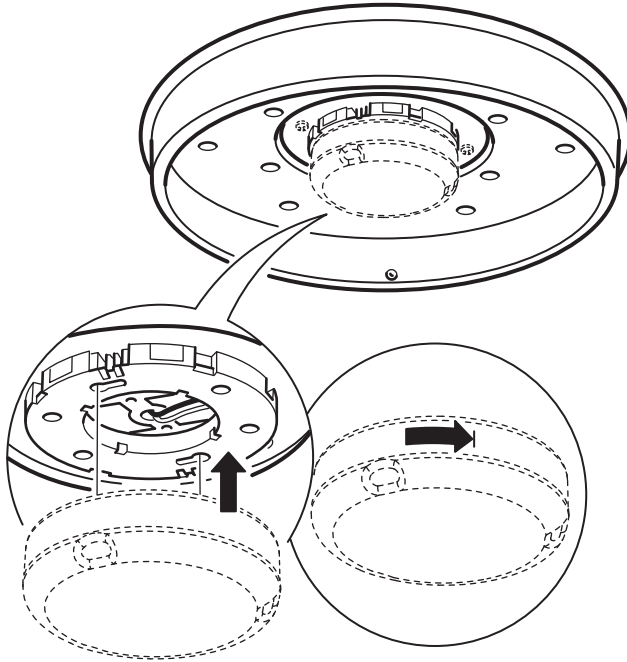
**3x**



**3**



4



**ENGLISH**  
WHEN CHANGING BULB - use only  
GX53 LED bulb.

**FRANÇAIS**  
REPLACEMENT DE L'AMPOULE  
- n'utiliser que des ampoules LED  
GX53.

**ESPAÑOL**  
CUANDO CAMBIES LA BOMBILLA  
utiliza únicamente LED GX53.

5

