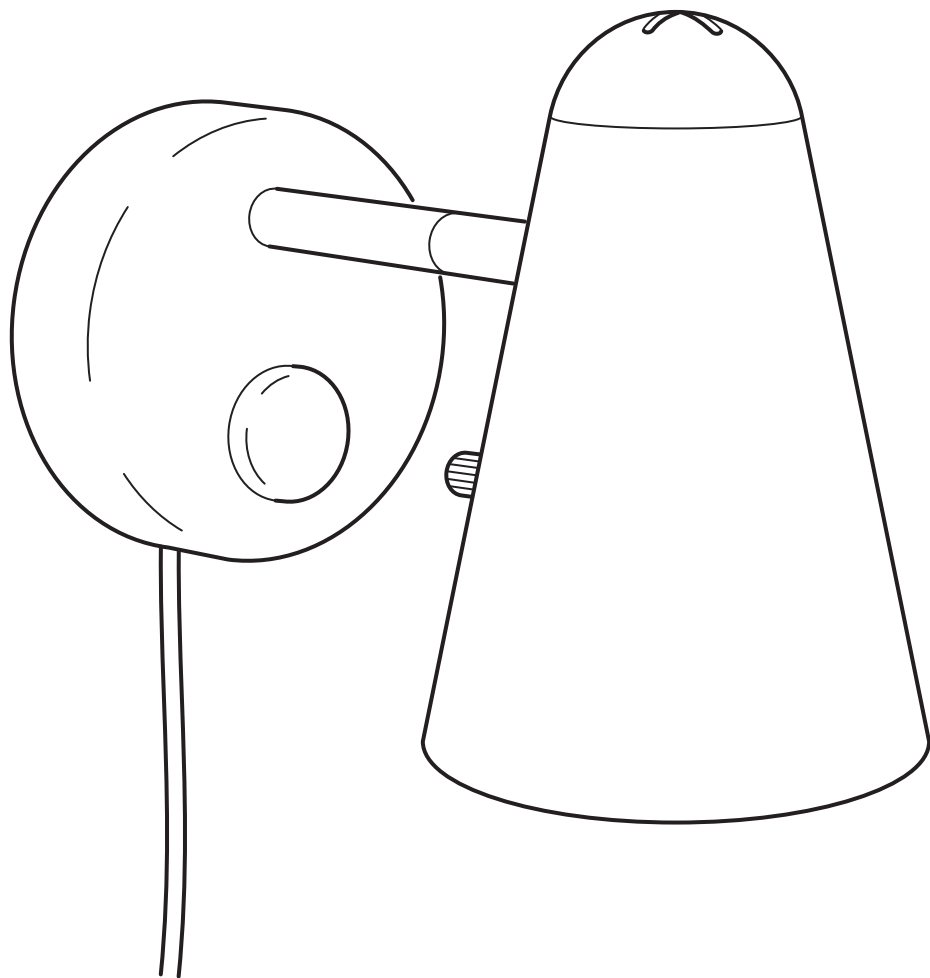


# FUBBLA



Design and Quality  
IKEA of Sweden



English

**IMPORTANT - READ CAREFULLY -  
KEEP FOR FUTURE REFERENCE**

**WARNING!**

**CAUTION - ELECTRICALLY  
OPERATED PRODUCT**

Not recommended for children under 3 years of age. As with all electric products, precautions should be observed during handling and use to prevent electric shock.

**English**

Technical information  
120VAC Max100mA 60Hz



**English**

## **ATTENTION: CAUTION:**

Injury to persons and damage to the lamp and/or the mounting surface may result if the lamp is pulled from the surface. To reduce the likelihood of such injury or damage, mount only on a surface that is mechanically sound.

**English**

## **WARNING**

Deviation from the assembly instructions may result in a risk of fire or electric shock.

**English**

Different materials require different types of fittings. Always choose screws and plugs that are specially suited to the material.



Français

**IMPORTANT !  
A LIRE ATTENTIVEMENT  
ET A CONSERVER.**

**MISE EN GARDE !  
ATTENTION - PRODUIT  
ELECTRIQUE**

Ce produit ne convient pas aux enfants de moins de 3 ans. Comme avec tout appareil électrique, il convient d'observer des précautions au cours de la manipulation et de l'utilisation de ce produit pour éviter tout risque d'électrocution.

Français

Informations techniques  
120VAC Max100mA 60Hz



**Français**

# IMPORTANT! MISE EN GARDE.

Ne pas arracher le luminaire. Cela peut provoquer des blessures ou l'endommagement du luminaire ou du support auquel il est fixé. Pour des raisons de sécurité, fixer le luminaire à une surface solide et adaptée.

**Français**

**ATTENTION**

Tout écart par rapport aux instructions d'assemblage peut entraîner un risque d'incendie ou de choc électrique.

**Français**

Le choix des vis dépend du matériau dans lequel elles doivent être fixées. Utiliser des vis et chevilles adaptées au matériau du support.



**Español**

**¡IMPORTANTE! – LEER  
DETENIDAMENTE – GUARDAR PARA  
FUTURAS CONSULTAS**

**¡ADVERTENCIA!  
ATENCIÓN: ESTE PRODUCTO  
FUNCIONA CON ELECTRICIDAD.**

No se recomienda para niños de  
menos de 3 años de edad.  
Como con todos los productos  
eléctricos, se recomienda máximo  
cuidado al manipular este producto  
para evitar calambres.

**Español**

Información técnica

120VAC Max100mA 60Hz



**Español**

# ¡ATENCIÓN! ¡ADVERTENCIA!

No extraer la lámpara de la superficie de montaje. Esto puede ocasionar daños a las personas, a la lámpara y/o a la superficie de montaje. Para reducir el riesgo de daños, la lámpara sólo se debe montar en una superficie adecuada y resistente.

**Español**

# ADVERTENCIA

No seguir las instrucciones de montaje puede resultar en incendio o descarga eléctrica.

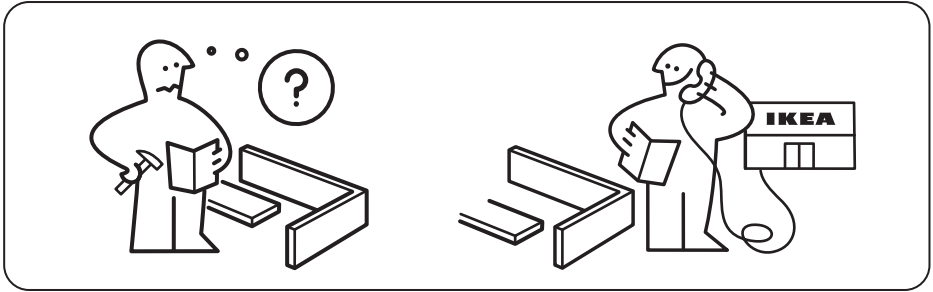
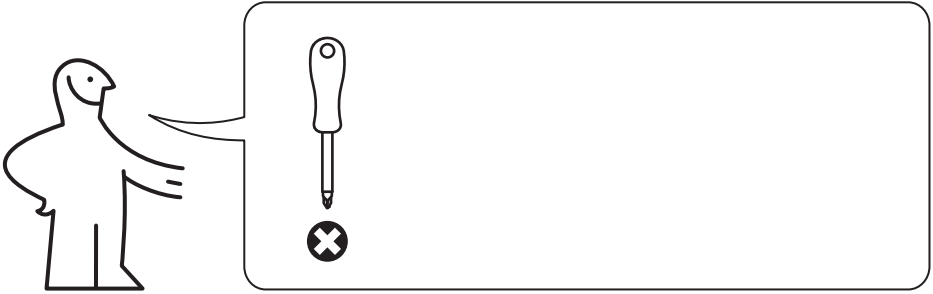
## **MX**

Importador/Distribuidor: IKEA Supply Mexico, S.A. de C.V., Av. Paseo de las Palmas 275, Int. 403-404, Lomas de Chapultepec V sección, Miguel Hidalgo C.P.: 11000 Ciudad de México, México, Tel. 800-1-4532 69.

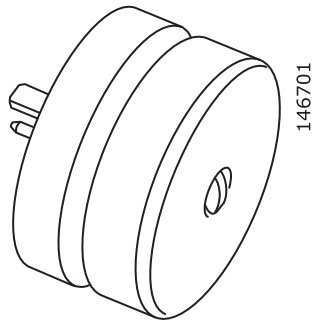
Lea y siga todas las instrucciones de seguridad y operación antes de usar este producto/Para uso Interior/Consulte Especificaciones eléctricas en el etiquetado del producto.

**Español**

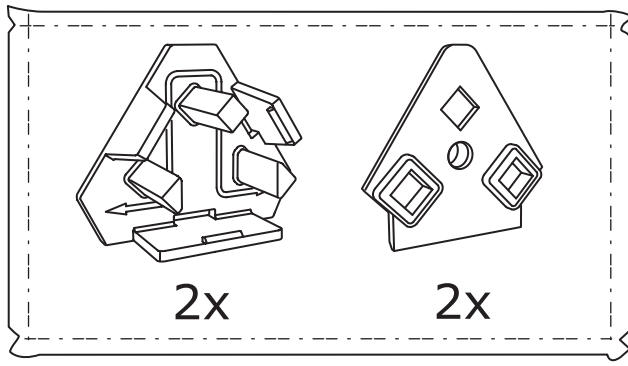
Diferentes materiales requieren diferentes clases de herrajes. Recuerda que los tornillos y tacos que elijas se deben adaptar al material en el que irán sujetos.





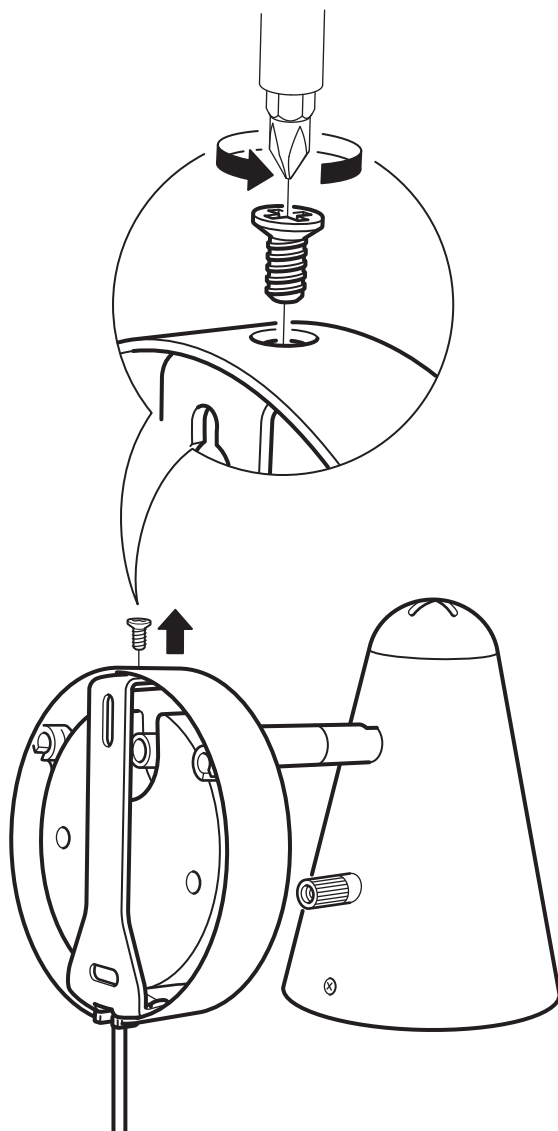


1x

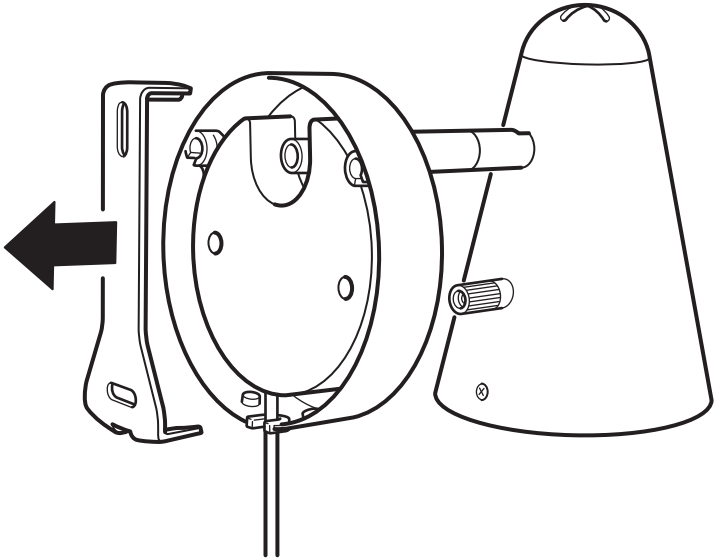


158671

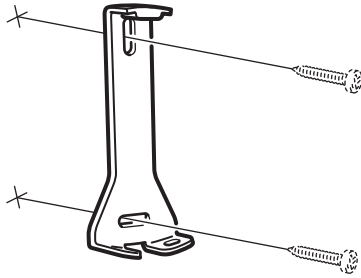
1



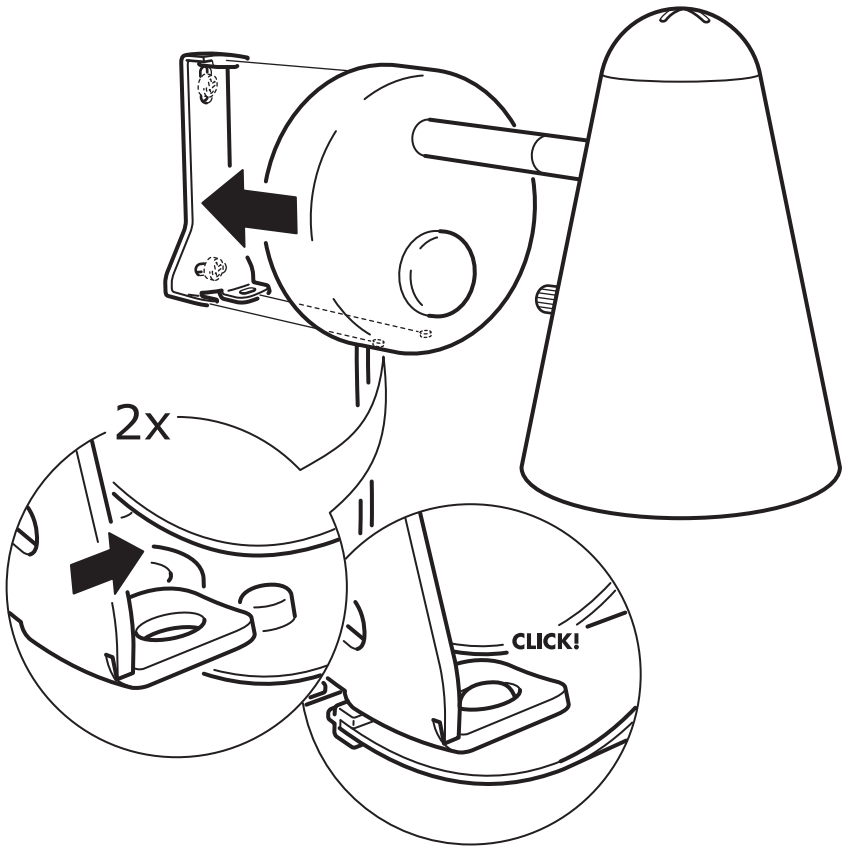
**2**



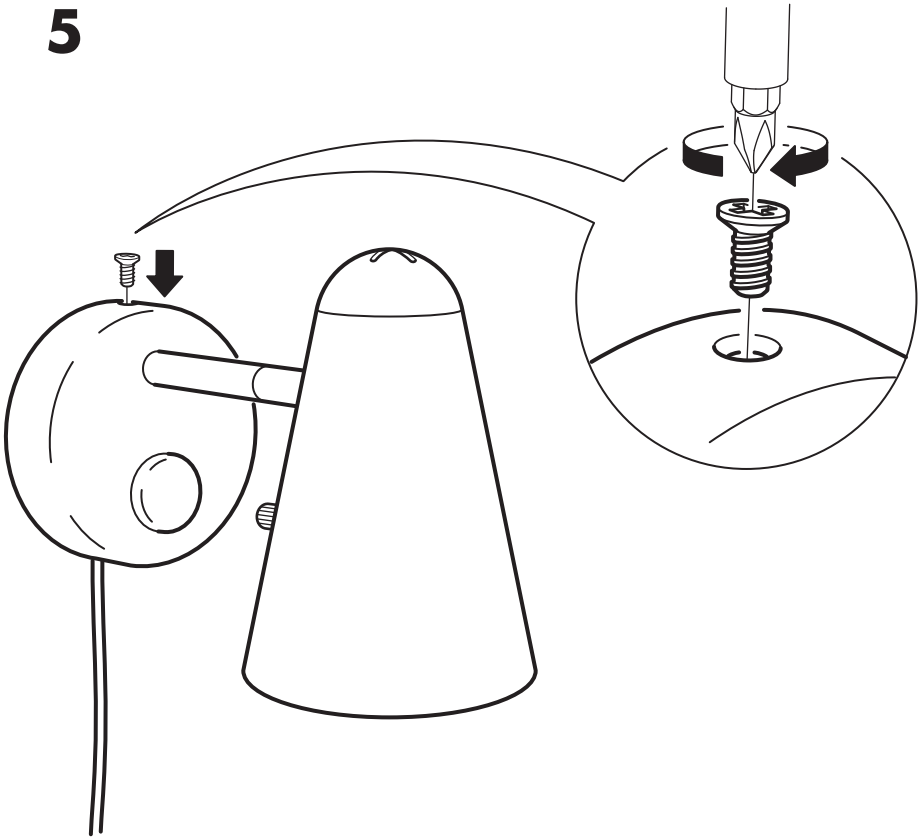
**3**



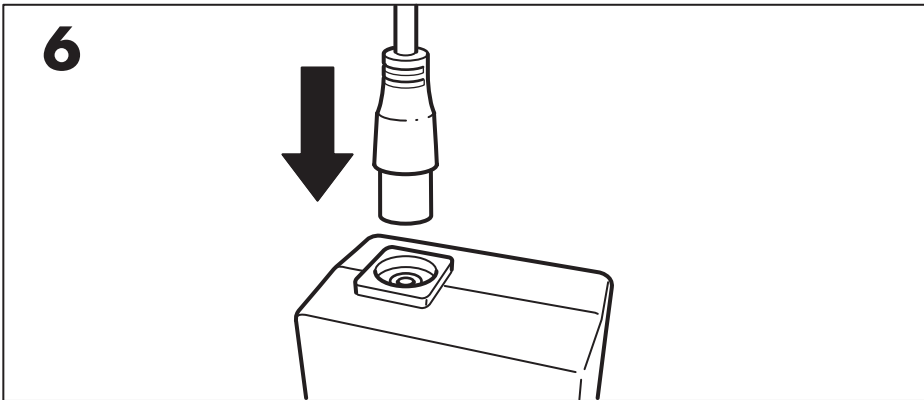
4



**5**



**6**





## English

# WARNING

– Strangulation hazard.

NEVER place cord within reach of the child in a crib, playpen or toddler bed. ALWAYS secure cord to wall. Check regularly that the cord is securely fastened.

Pull the cord to remove any slack between switch and both fasteners. Tie up any remaining slack cord between fastener and socket.

Please see illustration of how to secure cord to wall further on in this document.

## Français

# ATTENTION

– Risque d'étranglement.

Ne JAMAIS installer le fil à portée de main d'un enfant dans un lit bébé ou dans un parc.

TOUJOURS fixer le fil au mur. Vérifier régulièrement que le fil est correctement maintenu.

Bien tendre le câble entre l'interrupteur et les deux fixations. Puis, attacher solidement le reste du câble entre la dernière fixation et la prise de courant. Consulter l'image dans le présent document pour voir comment fixer le câble au mur.

## Español

# ATENCIÓN

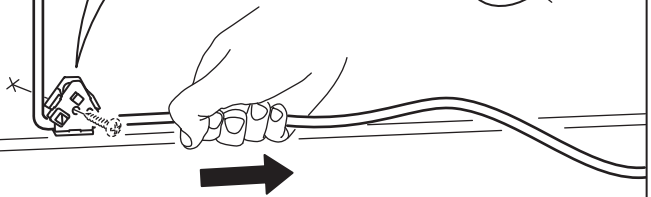
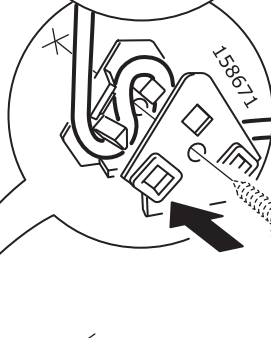
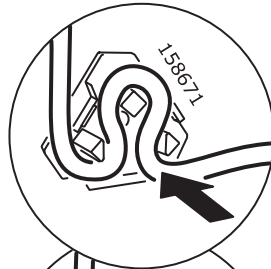
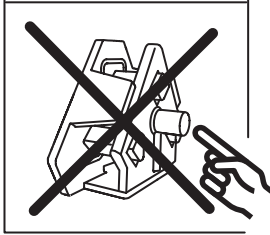
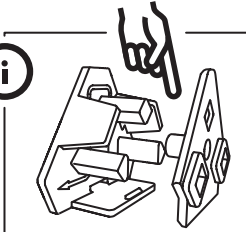
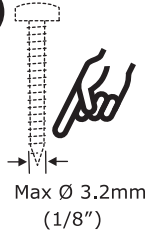
– Peligro de estrangulamiento.

NUNCA coloques un cordón al alcance del niño desde la cuna, el corralito o la cama.

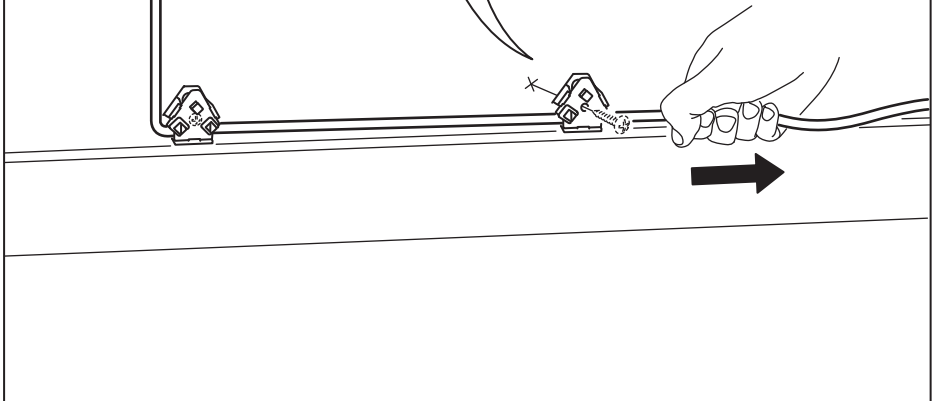
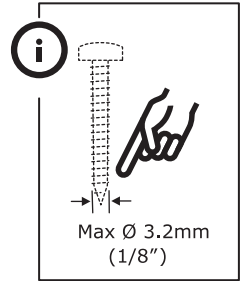
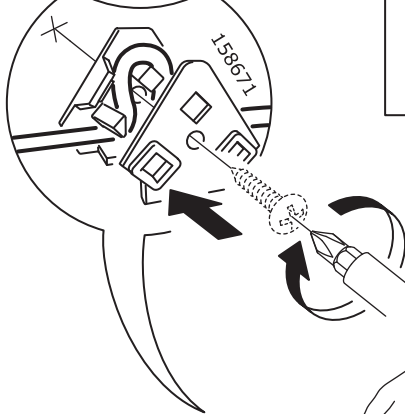
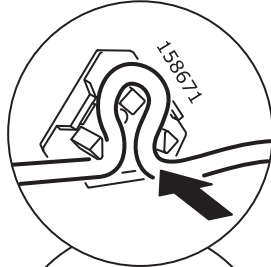
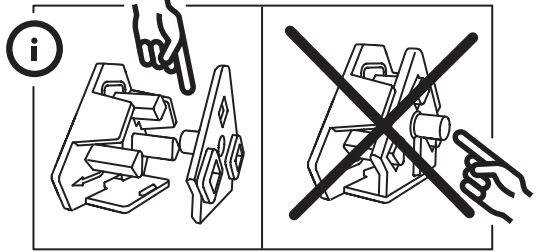
Fija SIEMPRE el cordón a la pared. Comprueba regularmente que el cordón esté bien fijado a la pared.

Tira del cordón para que quede tenso entre el interruptor y ambos herrajes. Si el cordón queda flojo entre el herraje y el enchufe, amárralo. Por favor, consulta la ilustración en este documento para ver cómo asegurar el cordón de manera segura.

7

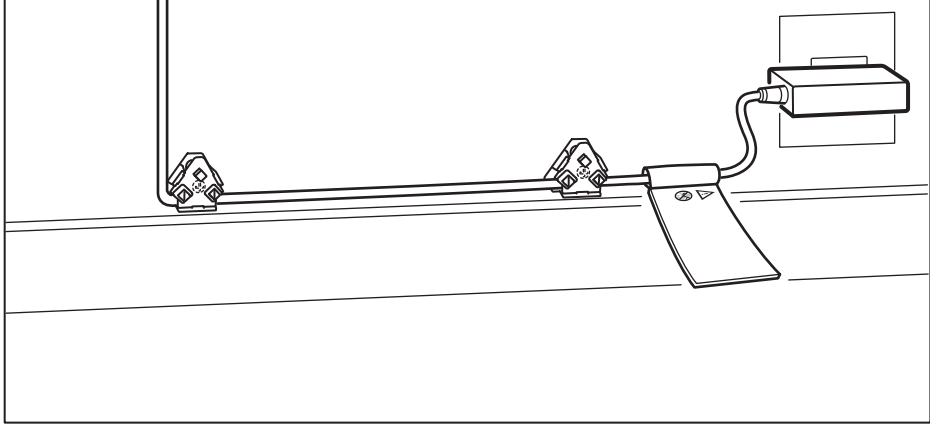


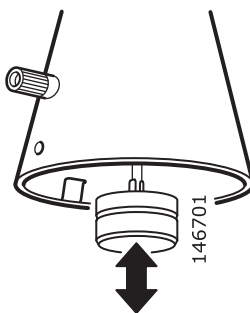
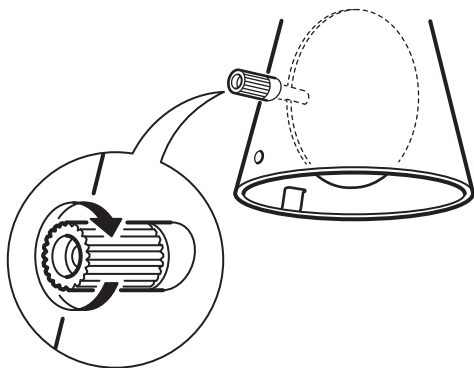
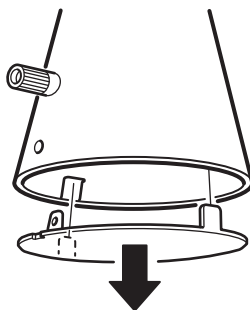
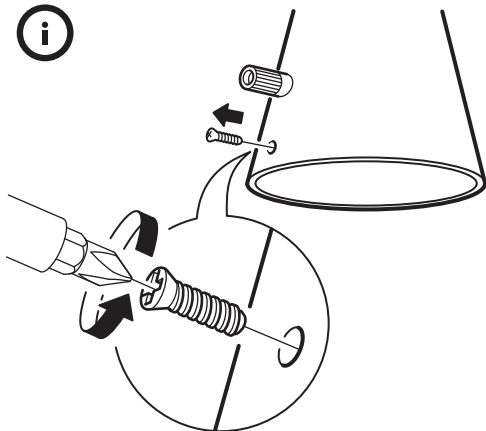
8





9





### English

WHEN CHANGING BULB - use only  
GUZ 5.3 LED bulb.

### Français

REPLACEMENT DE L'AMPOULE -  
utiliser uniquement une ampoule à  
LED GUZ 5.3.

### Español

CUANDO CAMBIES LA BOMBILLA:  
utiliza solo la bombilla GUZ 5.3 LED.

