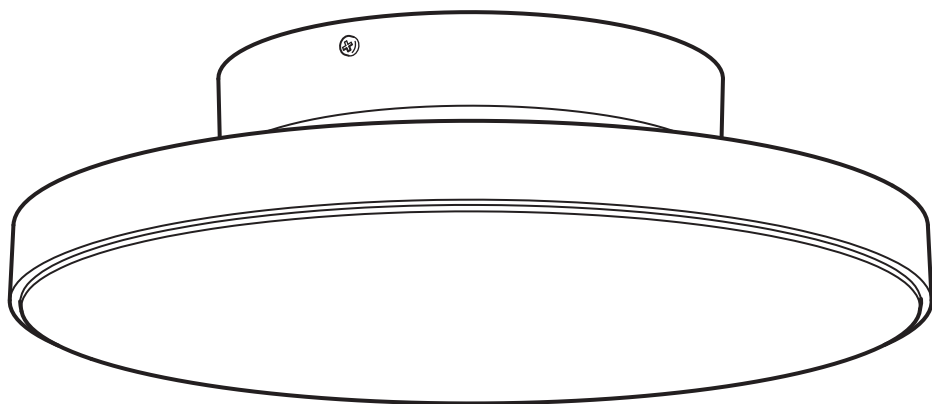


KABOMBA



Design and Quality
IKEA of Sweden



English

INSTALLATION INSTRUCTIONS

CAUTION:

Before starting, turn off power at main circuit panel.

English

CAUTION!

The light source of this product is non-changeable light diodes (LED). Do not disassemble the product, as the light diodes can cause damage to the eyes.
Do not immerse in water.

English

This device complies with part 15 of the FCC Rules. Operation is subjected to the following two conditions:

1. This device may not cause harmful interference, and
2. this device must accept any interference received, including interference that may cause undesired operation.

WARNING

Changes or modifications not expressly approved by the party responsible for compliance could void the user's authority to operate the equipment.

Français

INSTRUCTIONS D'INSTALLATION

ATTENTION:

Coupez l'alimentation avant de procéder à l'installation.

Français

ATTENTION!

La source lumineuse de ce produit se compose de diodes électroluminescentes non remplaçables (LED).
Ne pas démonter le produit car les diodes électroluminescentes peuvent abîmer les yeux.
Ne pas plonger dans l'eau.

Français

Cet appareil est conforme à la partie 15 des règles de la FCC. Son fonctionnement est soumis aux deux conditions suivantes:

1. Cet appareil ne doit pas provoquer de brouillage préjudiciable et
2. il doit accepter tout brouillage reçu, y compris le brouillage pouvant entraîner un mauvais fonctionnement.

ATTENTION:

Tout changement apporté à cet appareil non expressément approuvé par la partie responsable de la conformité est susceptible d'annuler le droit de l'utilisateur à se servir de cet équipement.



Español

INSTRUCCIONES DE MONTAJE

ADVERTENCIA:

Antes de comenzar el montaje, cortar la luz en el cuadro general.

Español

¡ADVERTENCIA!

La fuente luminosa de este producto es un diodo de emisión de luz (LED) que no se puede sustituir.

No desmontes el producto, porque los diodos pueden dañar la vista.

No lo sumerjas en agua.

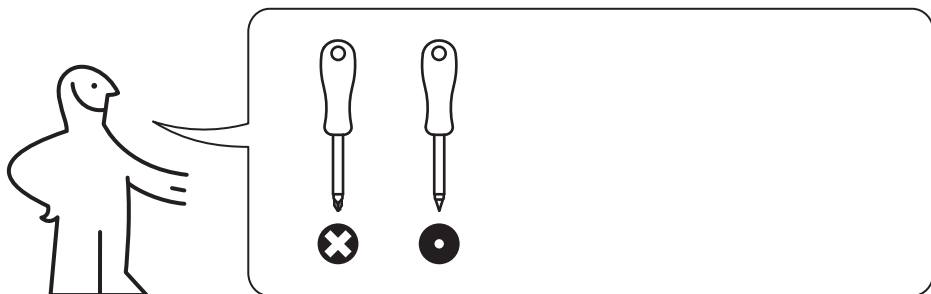
Español

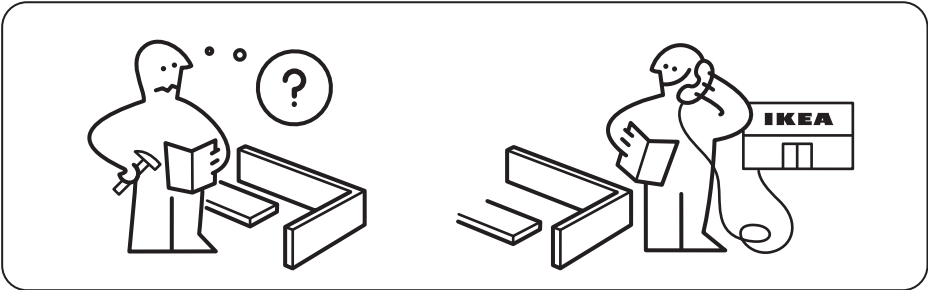
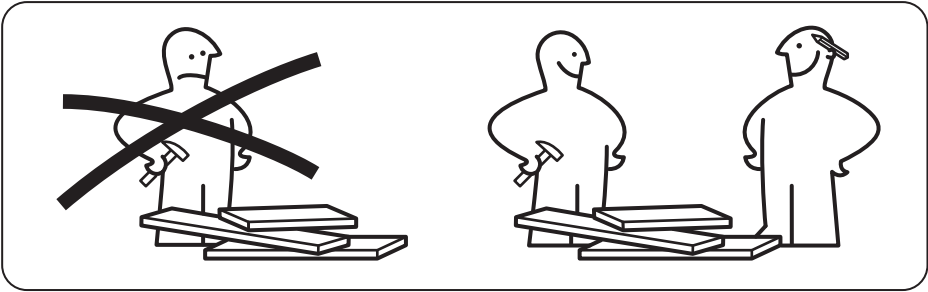
Este aparato cumple la parte 15 de las normas FCC. Su funcionamiento está sujeto a las dos condiciones siguientes:

1. Este aparato no debe provocar interferencias perjudiciales.
2. Debe aceptar cualquier interferencia que reciba, incluidas las interferencias que puedan suponer un mal funcionamiento.

ATENCIÓN:

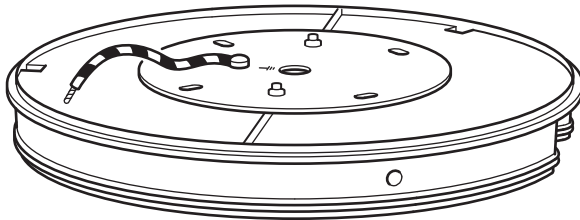
Cualquier cambio o modificación que se realice sin ser aprobado expresamente por la parte responsable de la conformidad, es susceptible de anular el derecho del usuario a utilizar este equipo.





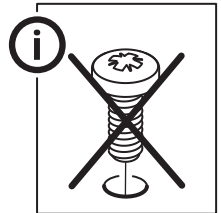
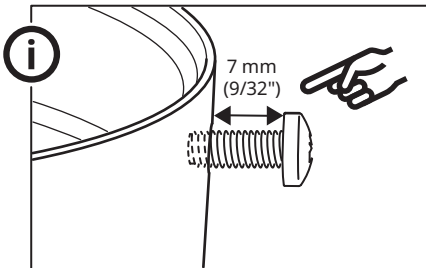
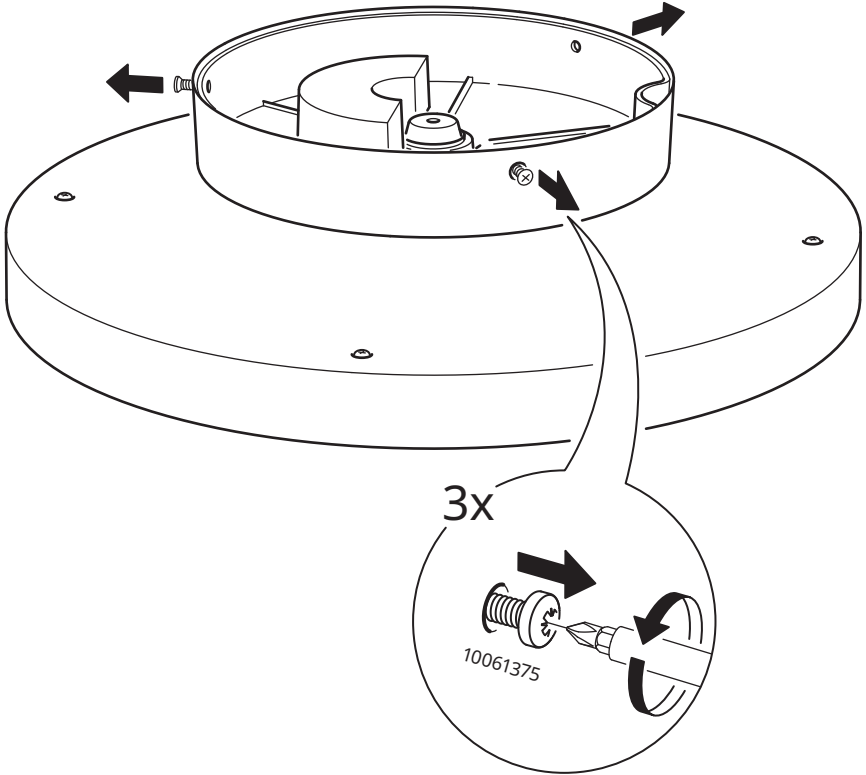
10061375

3x

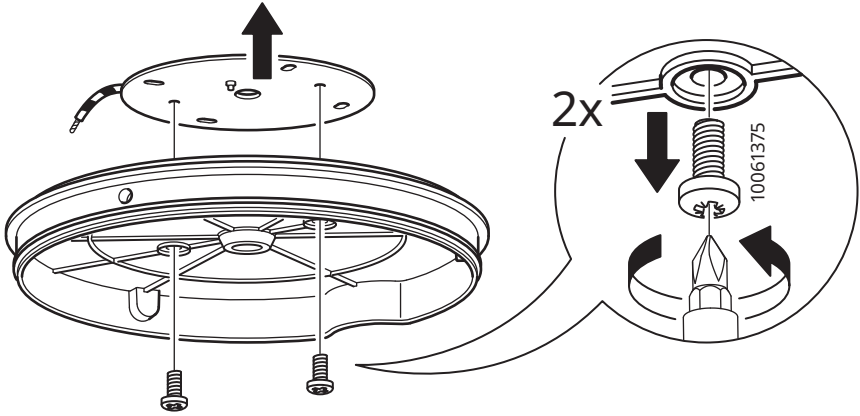


1x

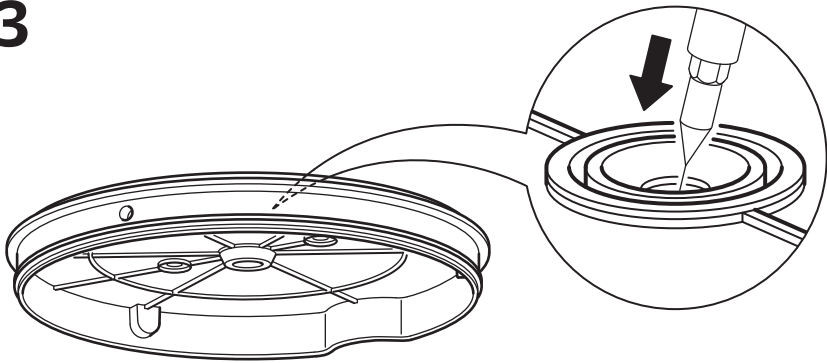
1



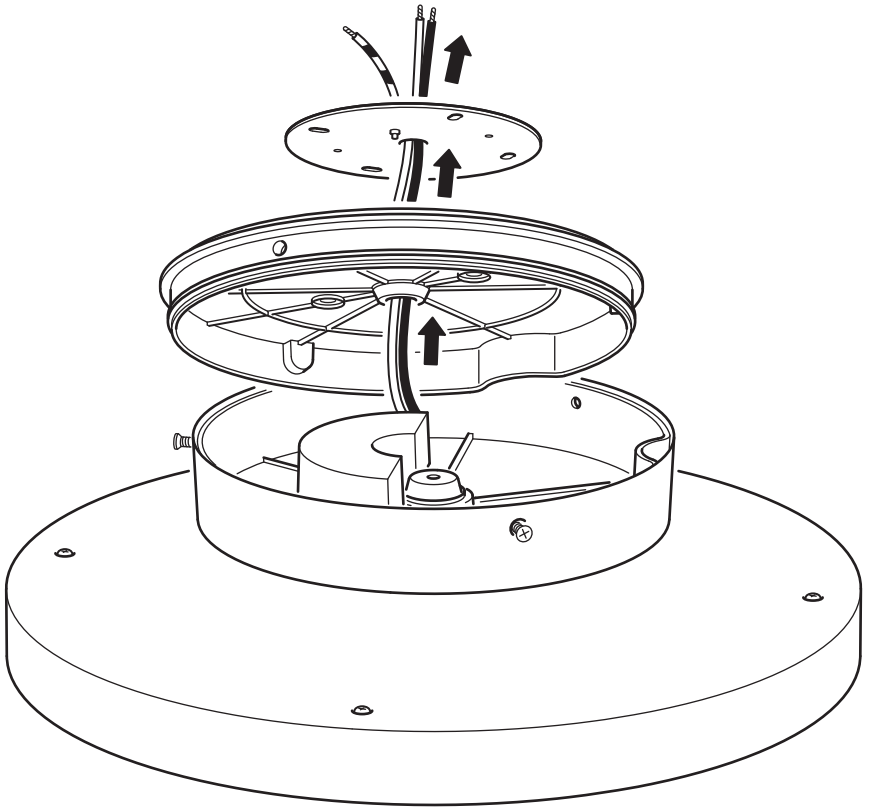
2



3



4



5



English
Live

Français
Phase

Español
Con corriente



English
Neutral

Français
Neutre

Español
Neutro

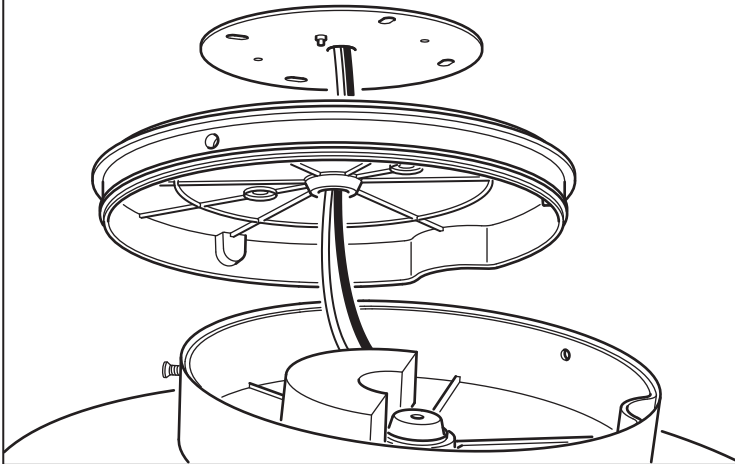
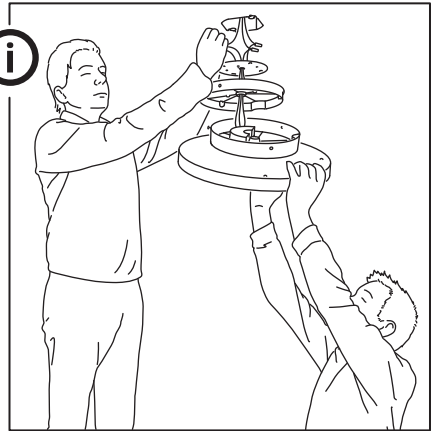
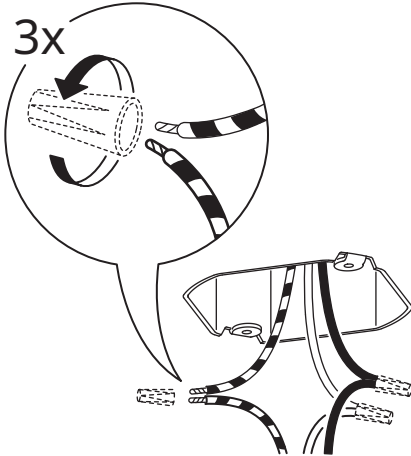


English
Earth/
Ground

Français
Terre

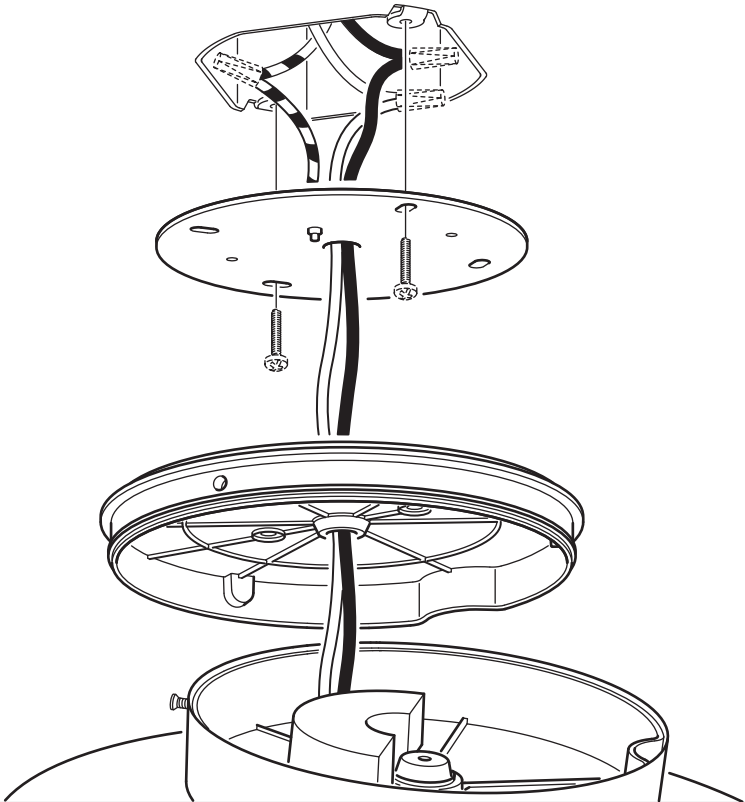
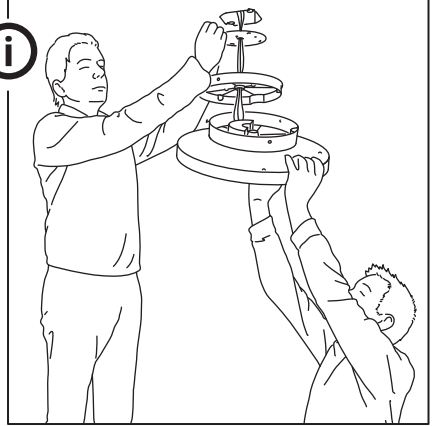
Español
Tierra

3x



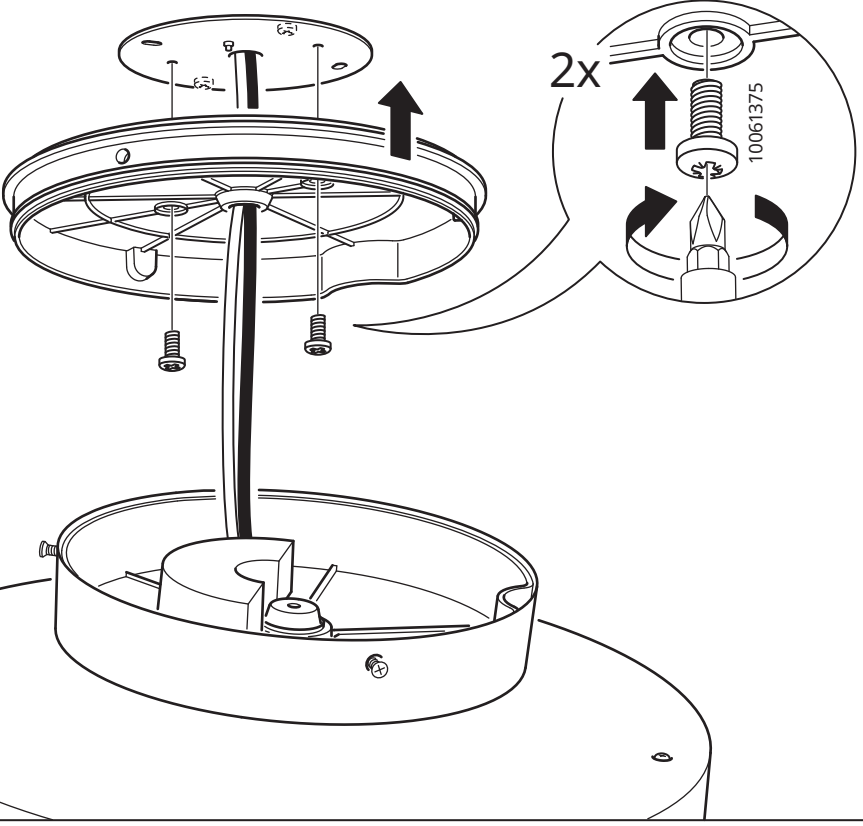
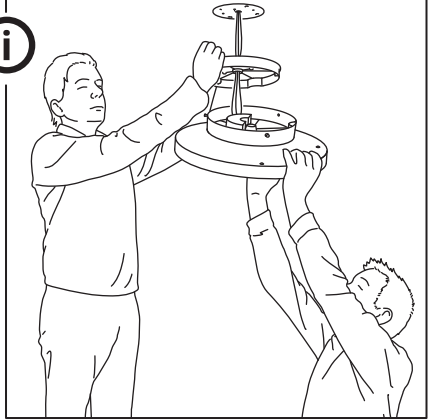
6

i



7

i



8

