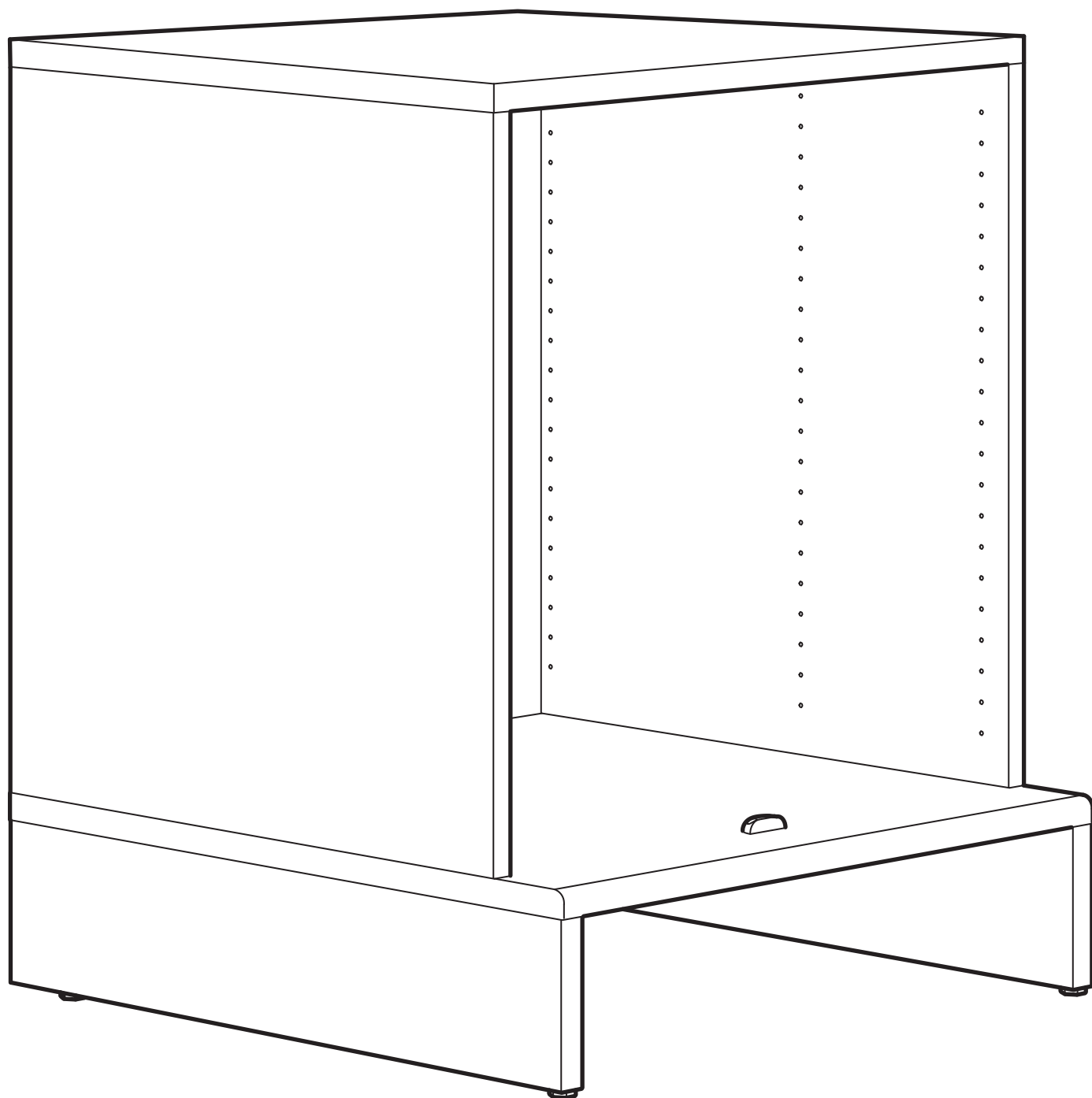
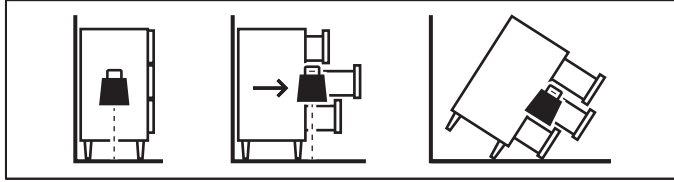


# UPPFÖRA



Design and Quality  
IKEA of Sweden



### English

#### WARNING

Children have died from furniture tipover. To reduce the risk of furniture tipover:

ALWAYS install anti-tip device provided.

NEVER put a TV on this product.

NEVER allow children to stand, climb, or hang on any drawers, doors, or shelves.

NEVER open more than one drawer at a time.

Place heaviest items in the lowest drawers.

### Français

#### ATTENTION :

Enfants morts suite au basculement de meuble. Afin de limiter le risque de basculement de meuble :

TOUJOURS utiliser le système anti-basculement fourni.

NE JAMAIS installer de TV sur ce produit.

NE JAMAIS laisser d'enfants se tenir debout sur quelque tiroir, porte ou étagère que ce soit, y grimper ou s'y suspendre.

NE JAMAIS ouvrir plus d'un tiroir à la fois.

Placer les choses les plus lourdes dans les tiroirs du bas.

### Español

#### ADVERTENCIA

Han muerto niños por el vuelco de muebles. Para limitar el riesgo de vuelco de los muebles:

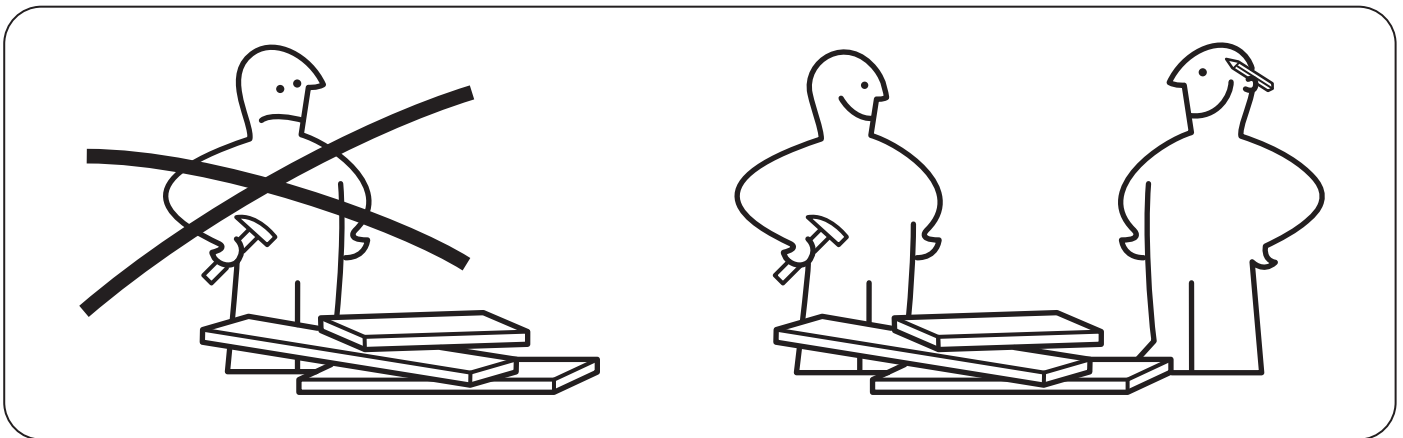
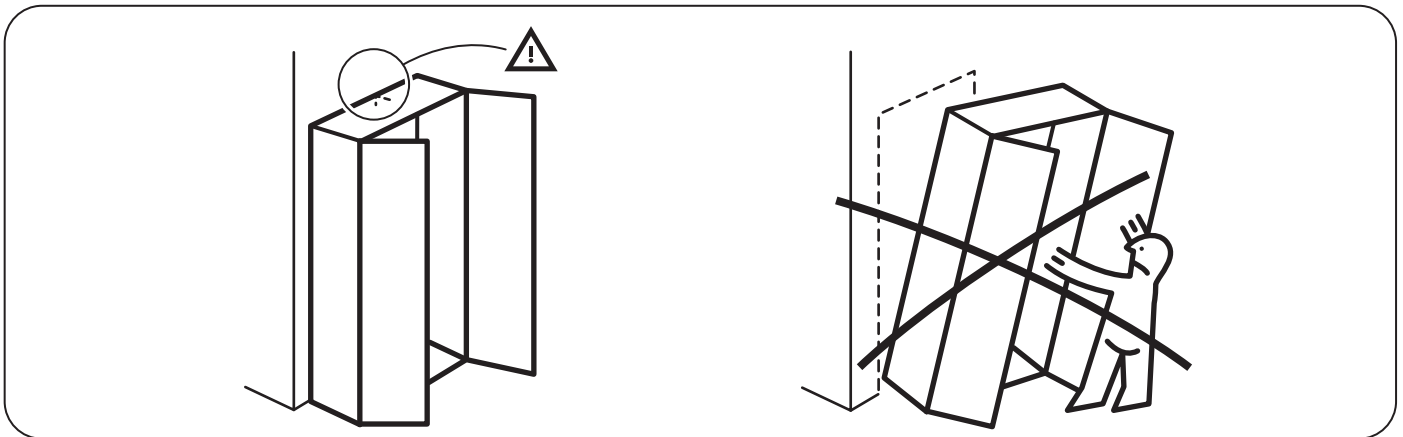
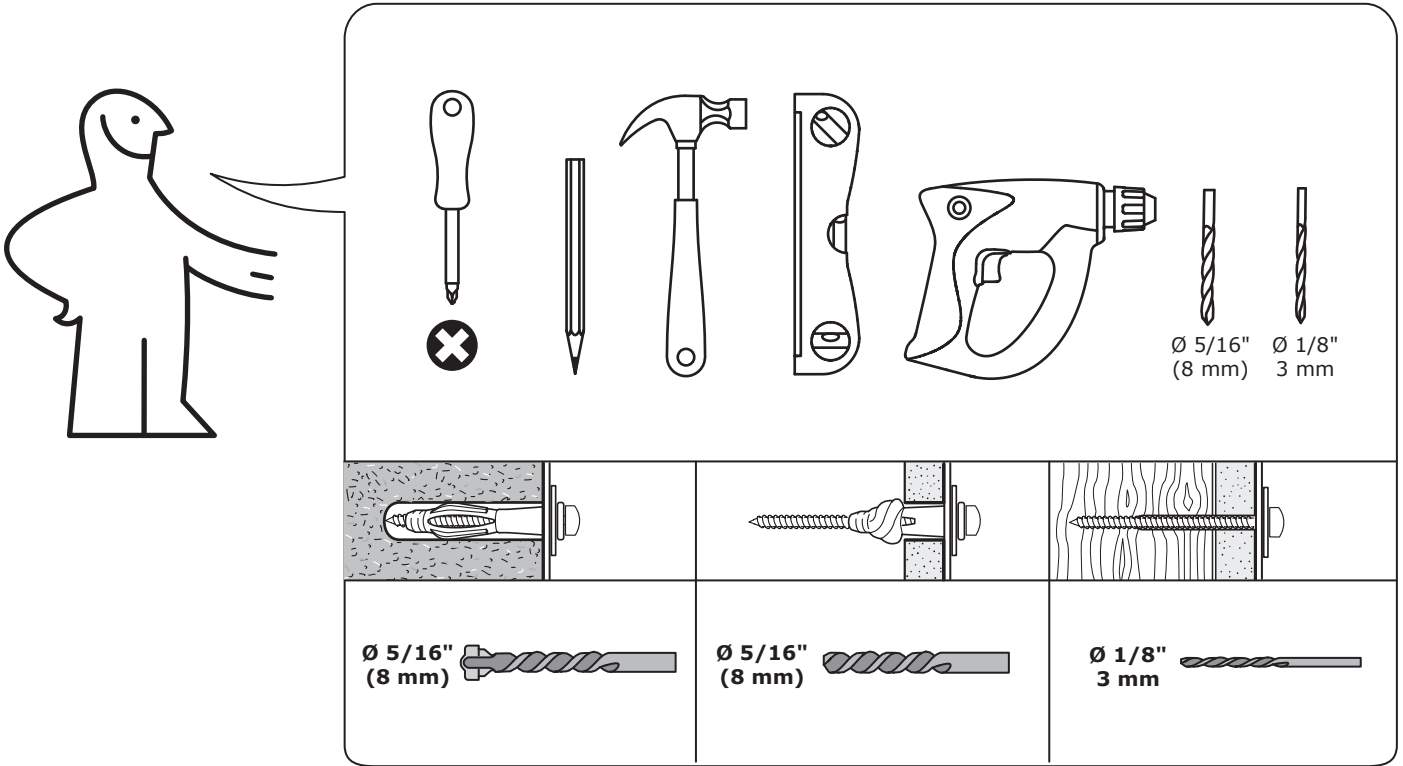
Instala SIEMPRE el dispositivo antivuelco que se suministra.

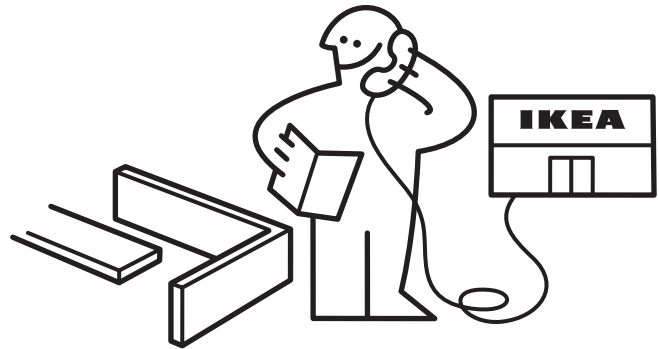
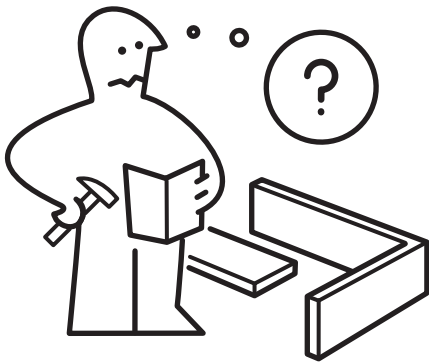
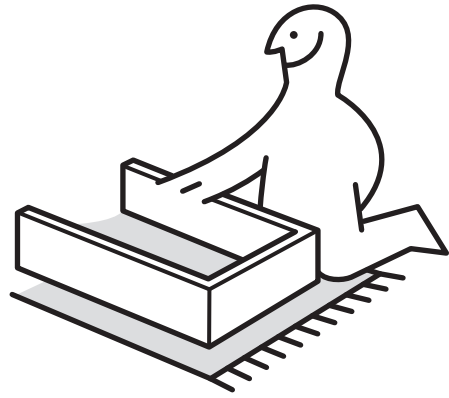
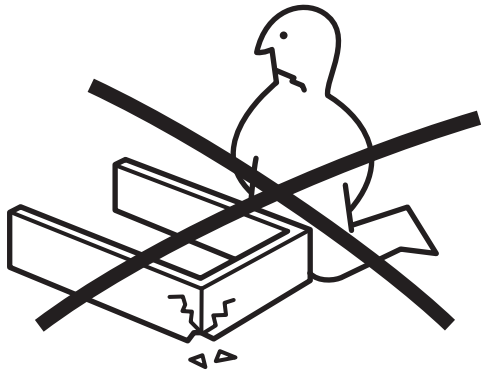
No pongas NUNCA un televisor encima de este producto.

No permitas NUNCA que los niños se pongan de pie, trepen o se cuelguen de los cajones, puertas o baldas.

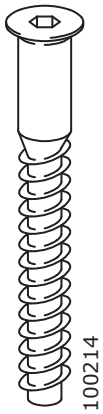
No abras NUNCA más de un cajón a la vez.

Mete los objetos más pesados en los cajones inferiores.





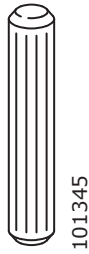
# 1



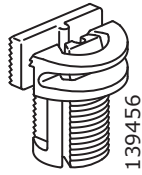
4x



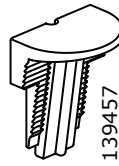
2x



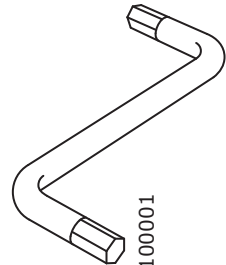
10x



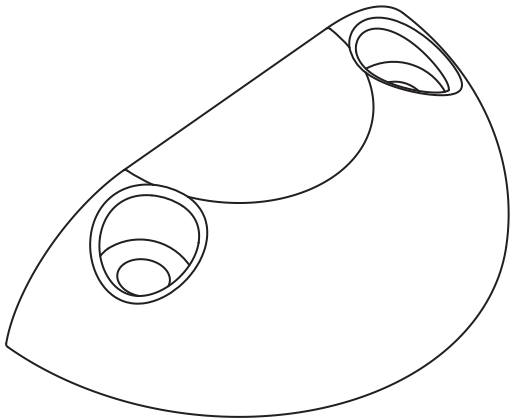
10x



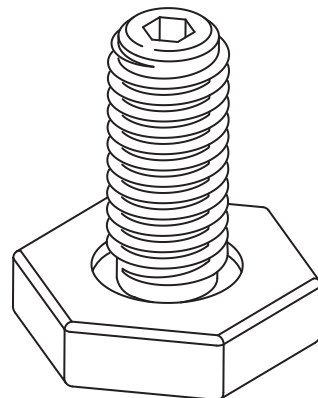
10x



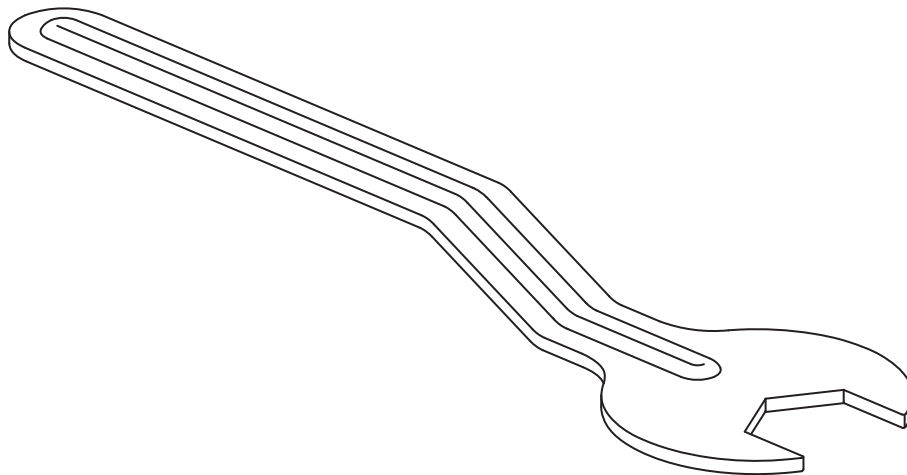
1x



1x

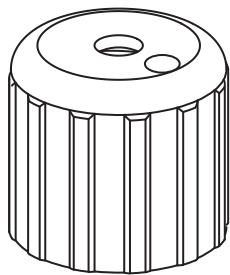
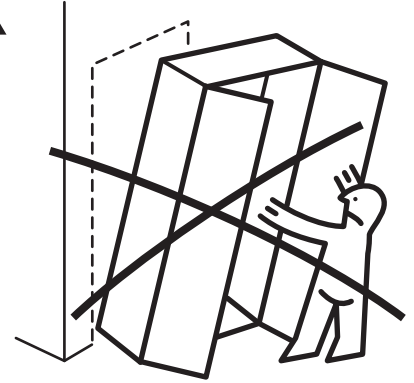
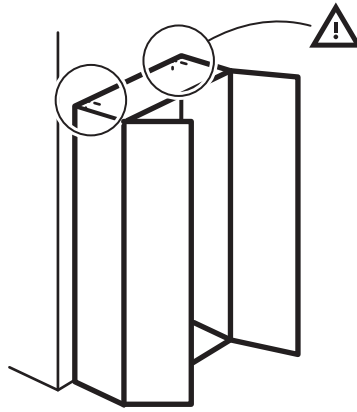
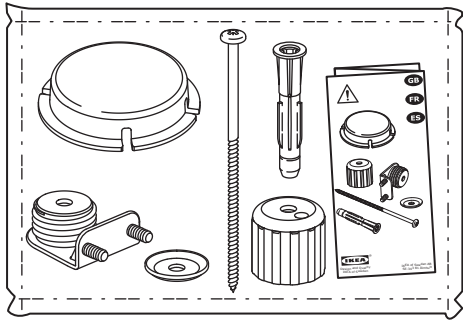


4x



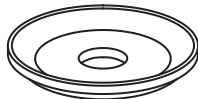
1x





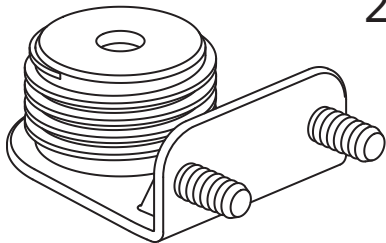
2x

150689



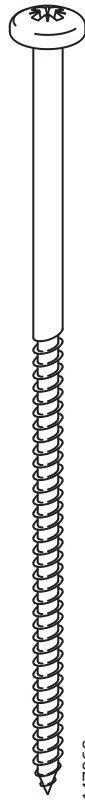
2x

126916



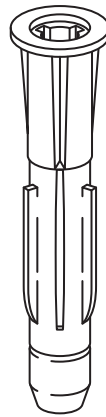
2x

150688



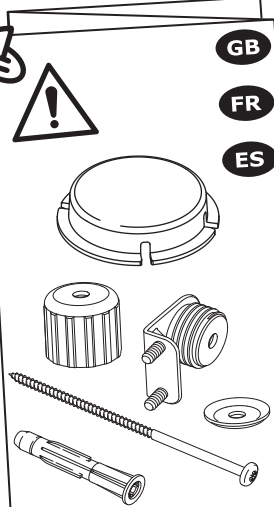
147968

2x



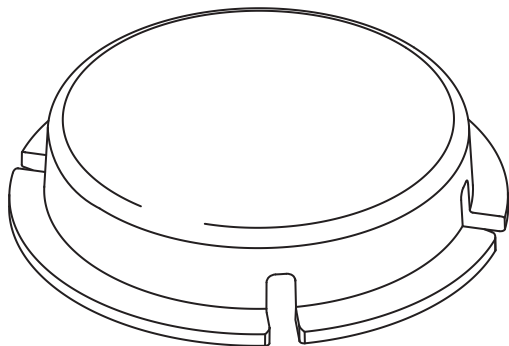
2x

121714



**IKEA**  
Design and Quality  
IKEA of Sweden

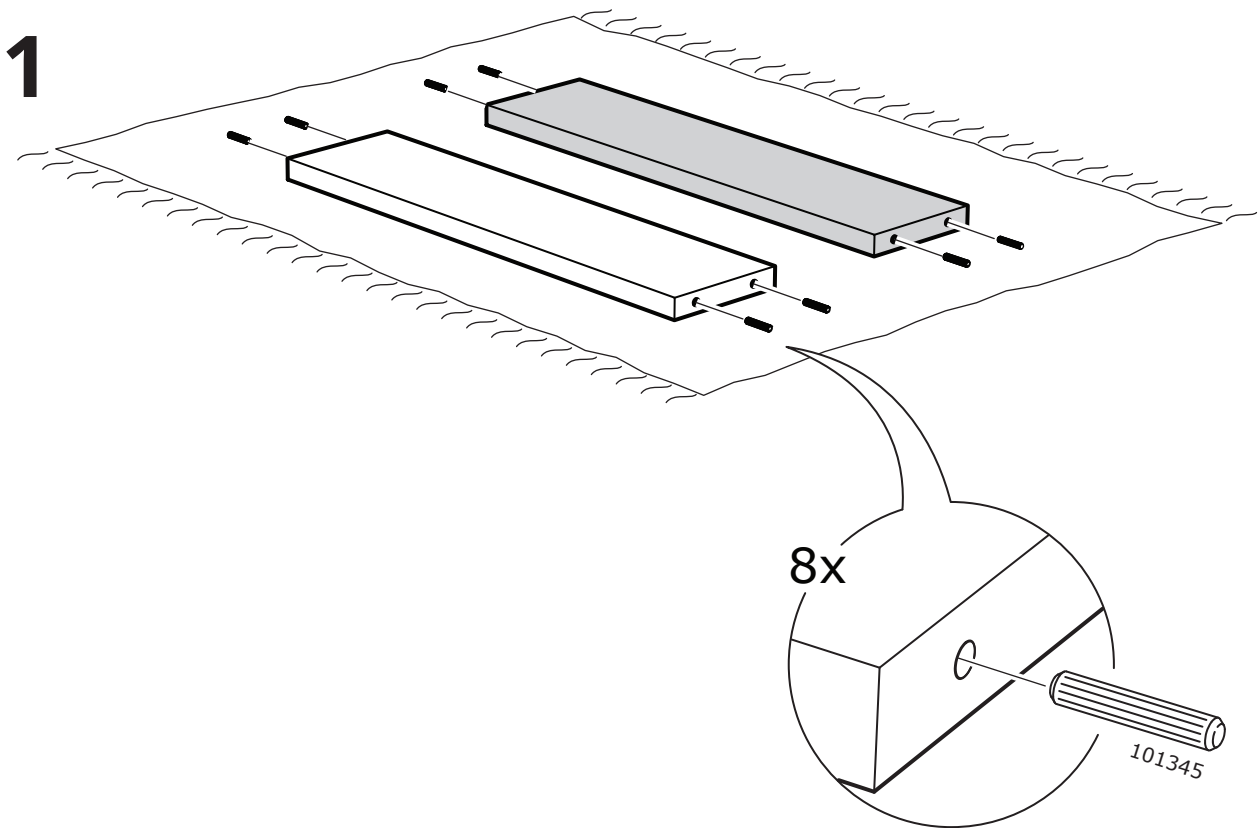
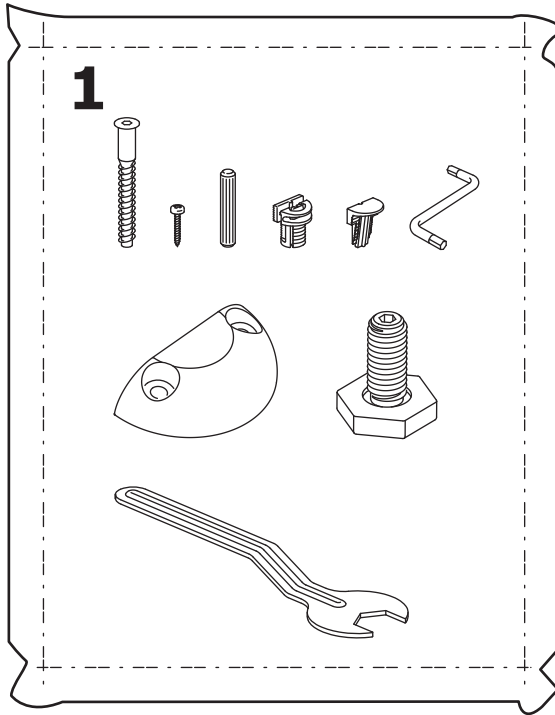
IKEA of Sweden AB  
SE-343 81 Älmhult



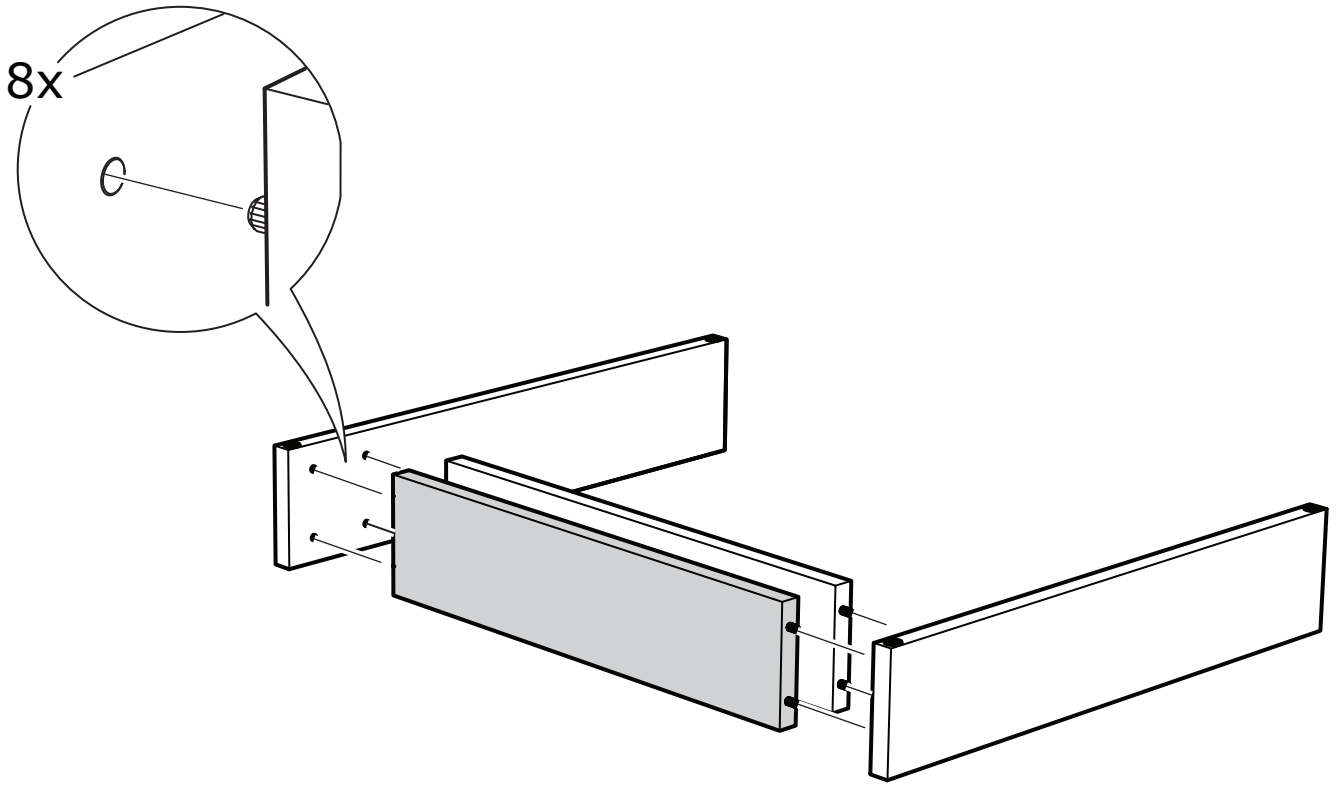
2x

10005905

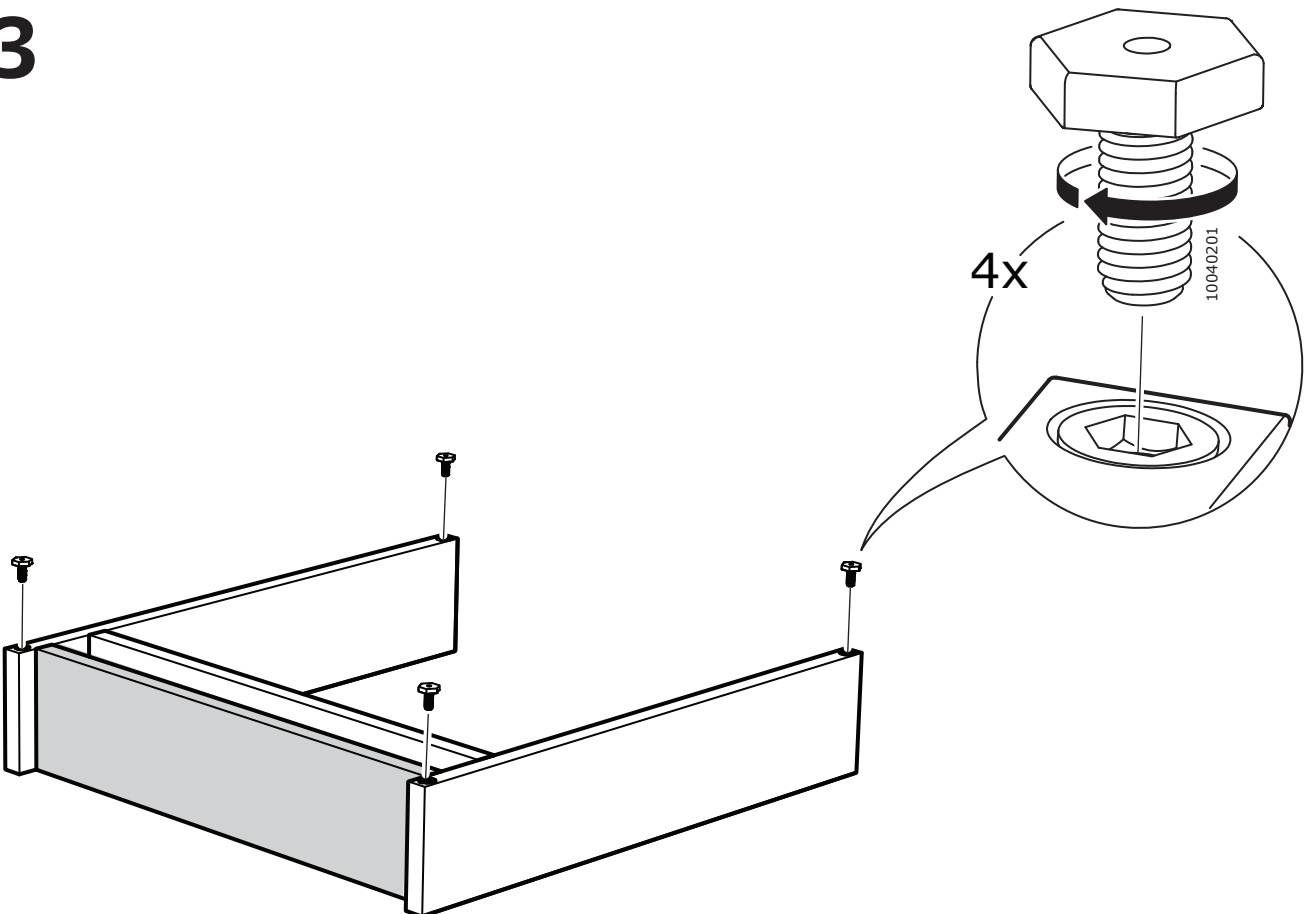


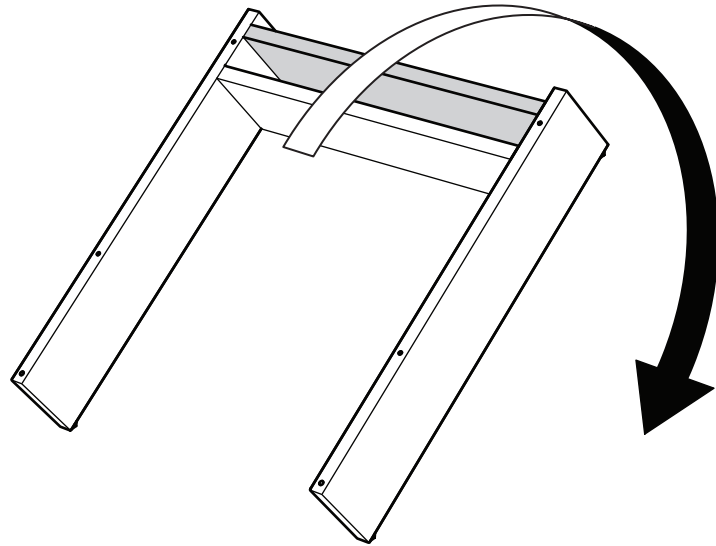


2



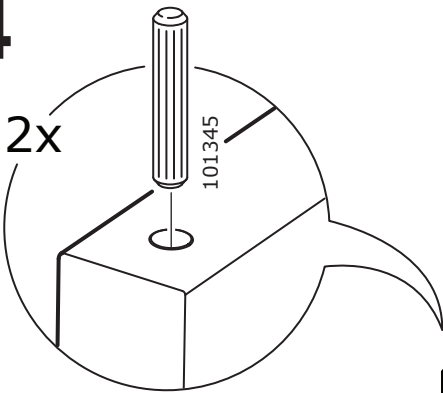
3



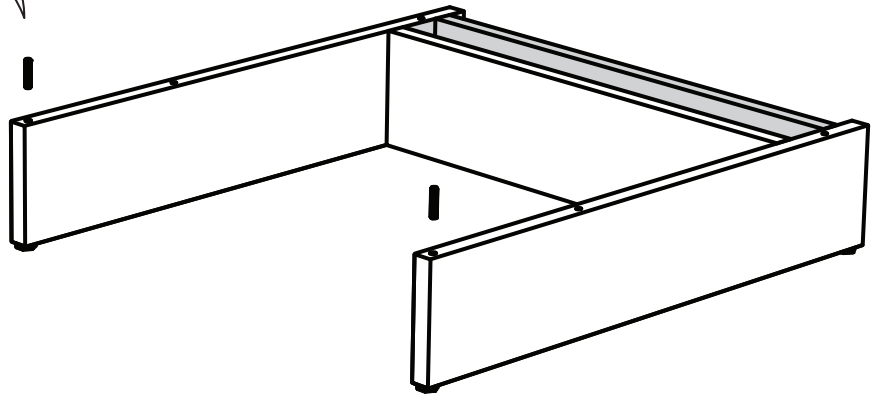


**4**

2x

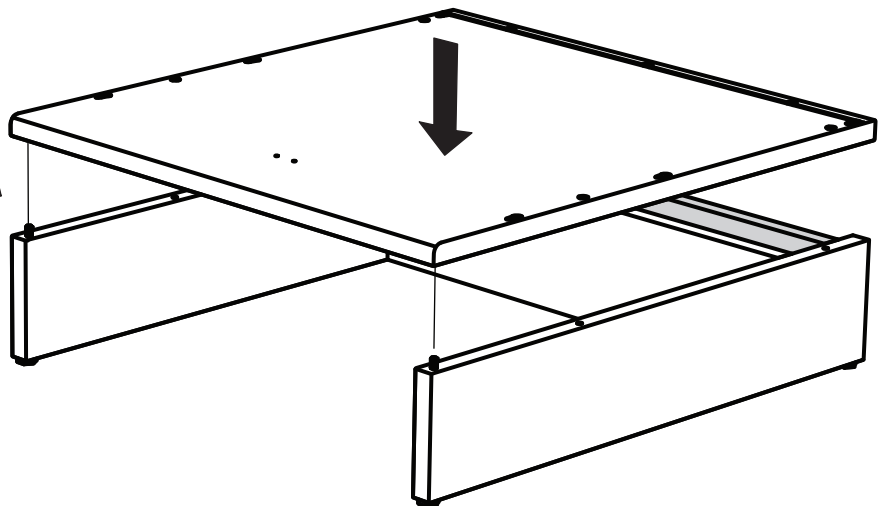
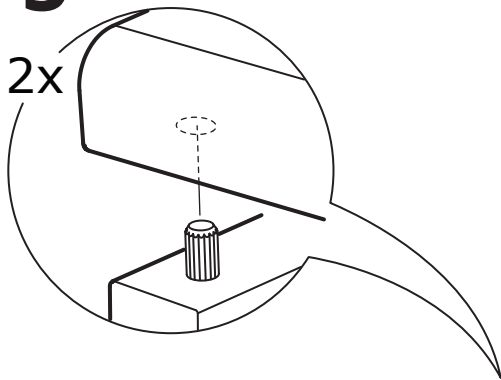


101345

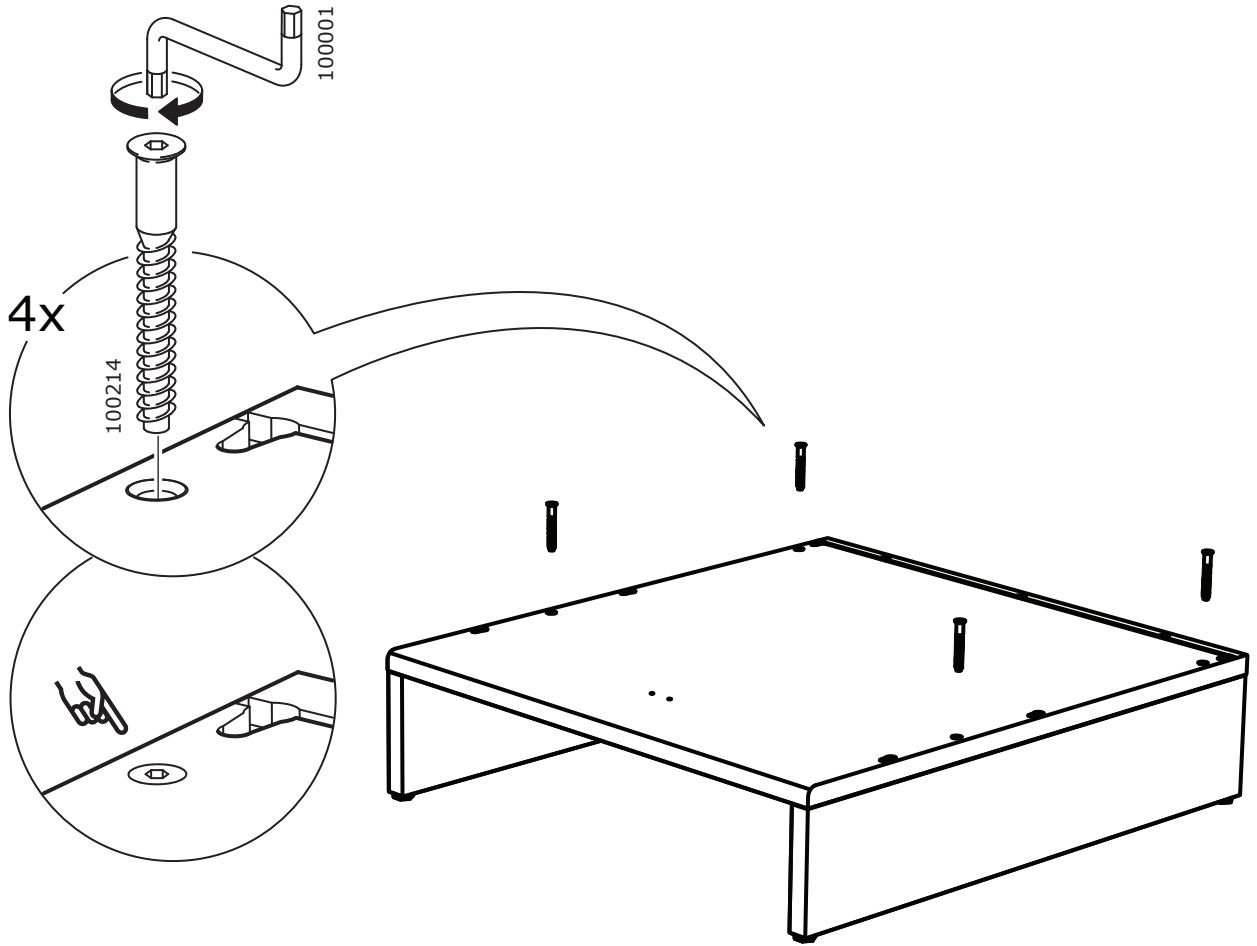


**5**

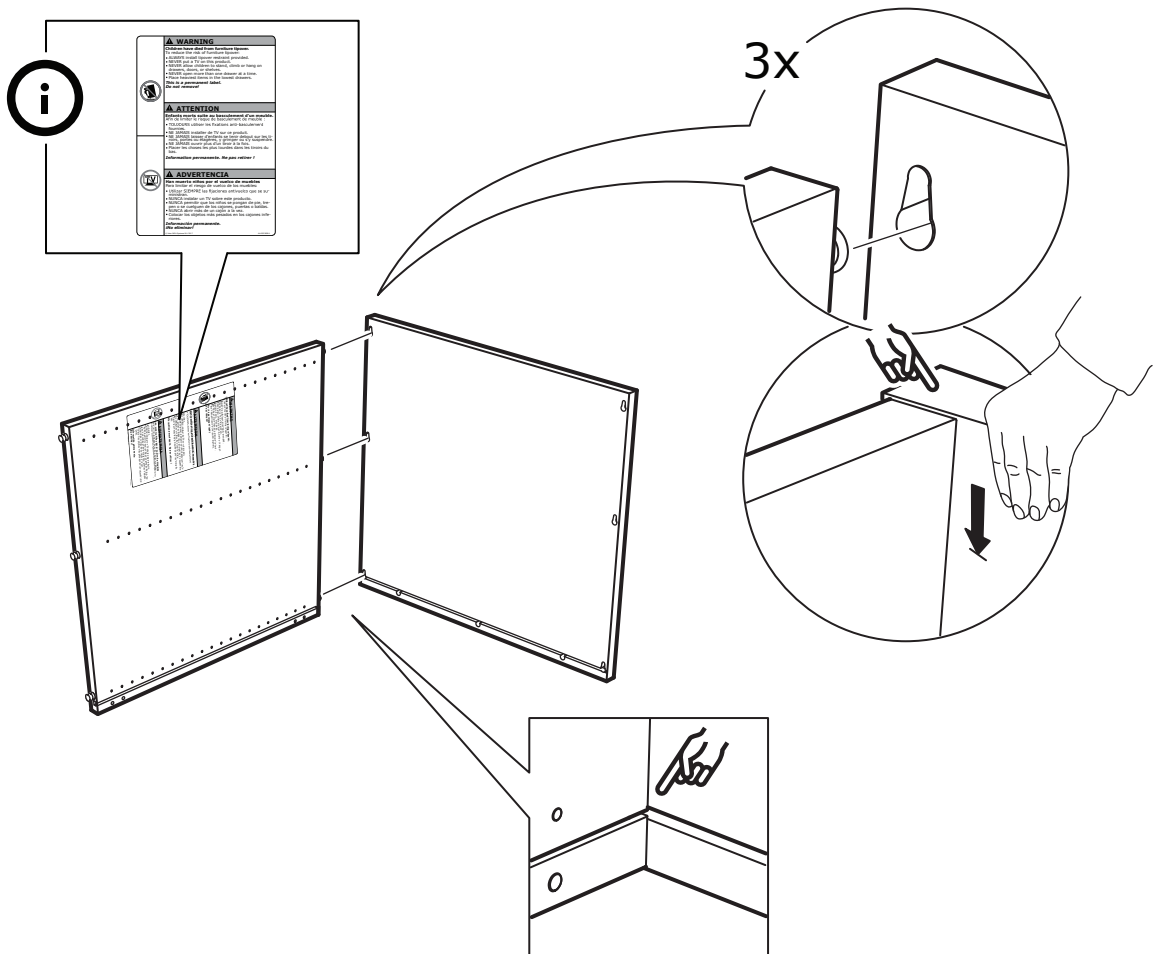
2x



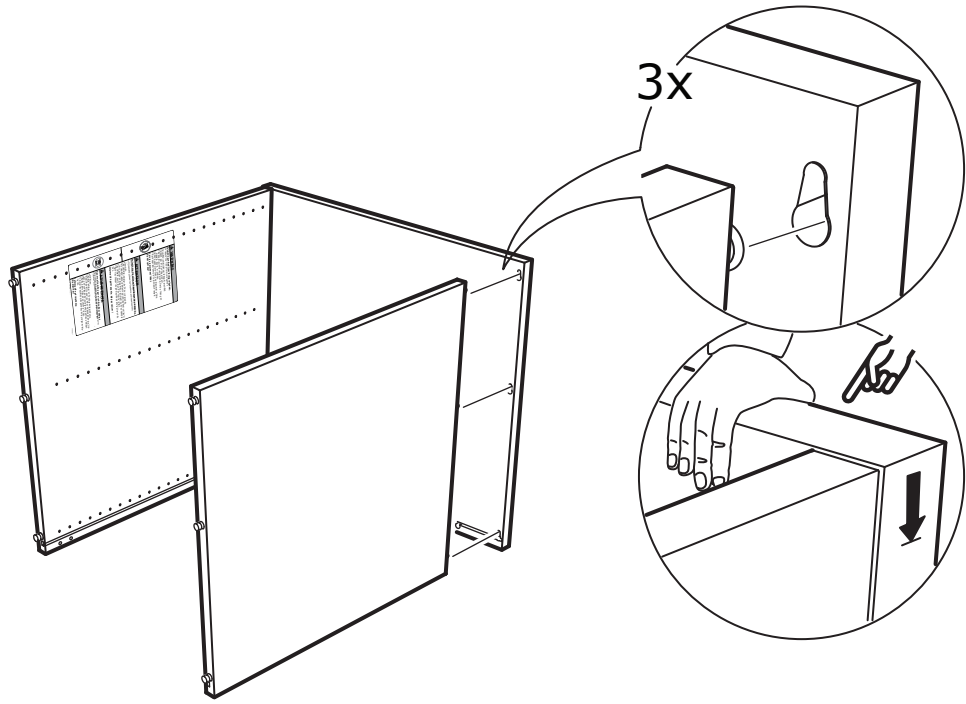
6



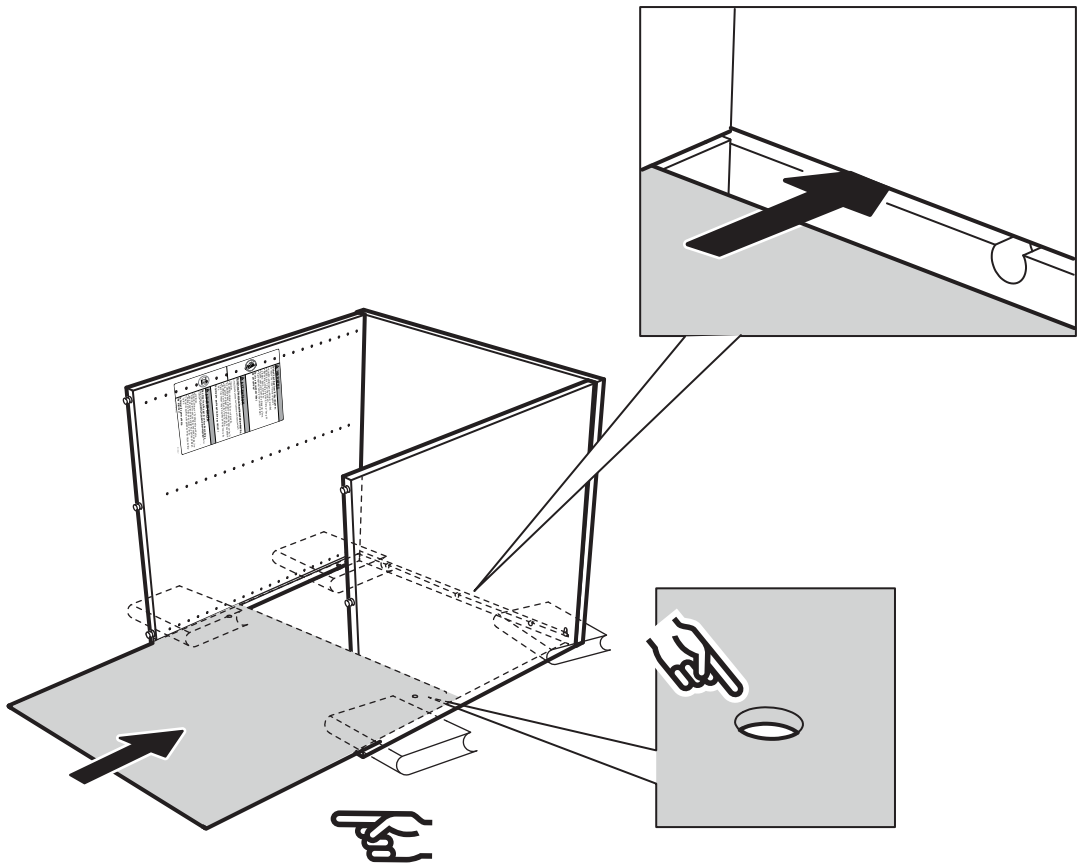
7



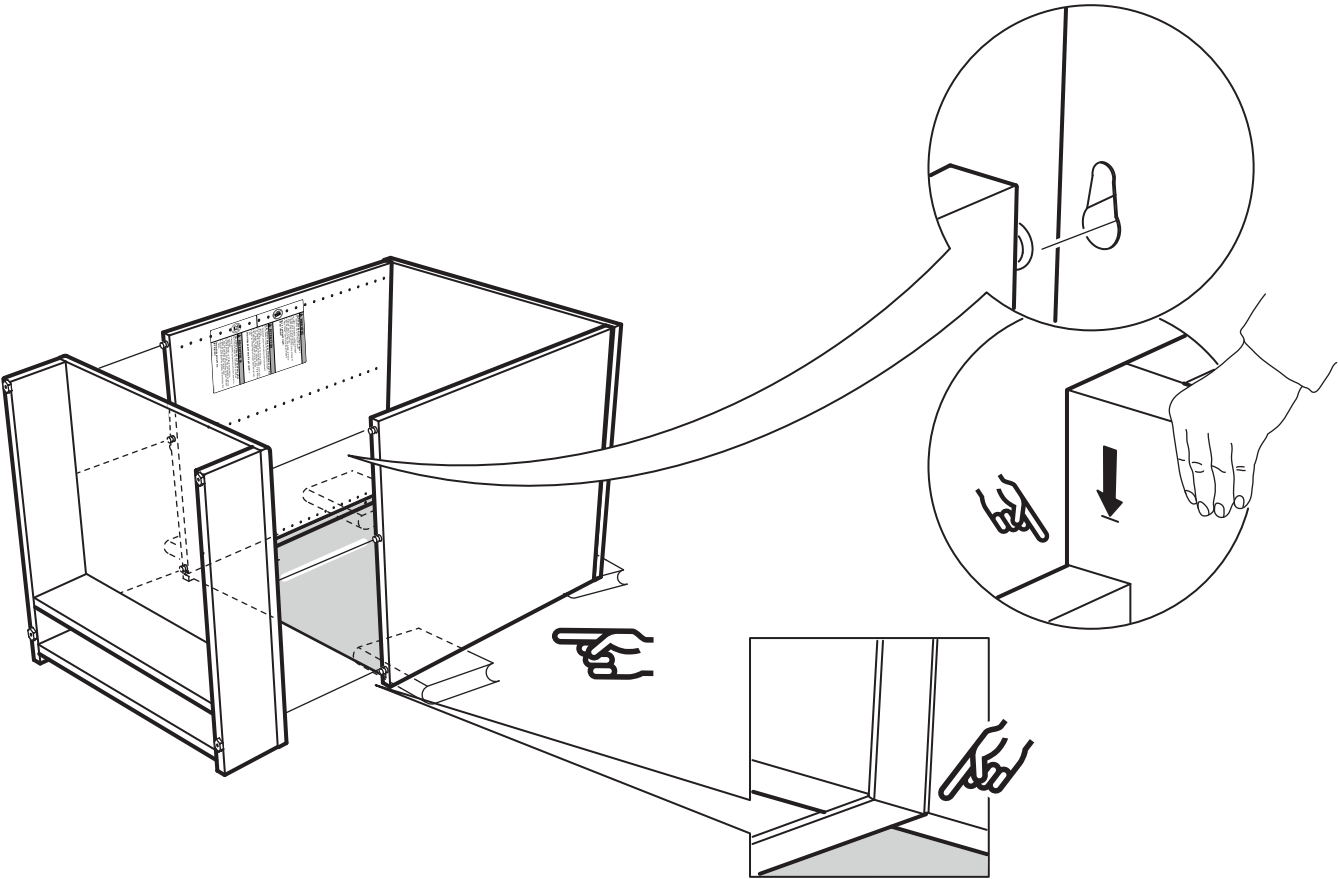
8

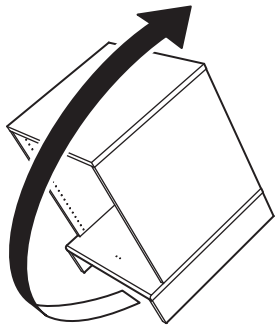


9

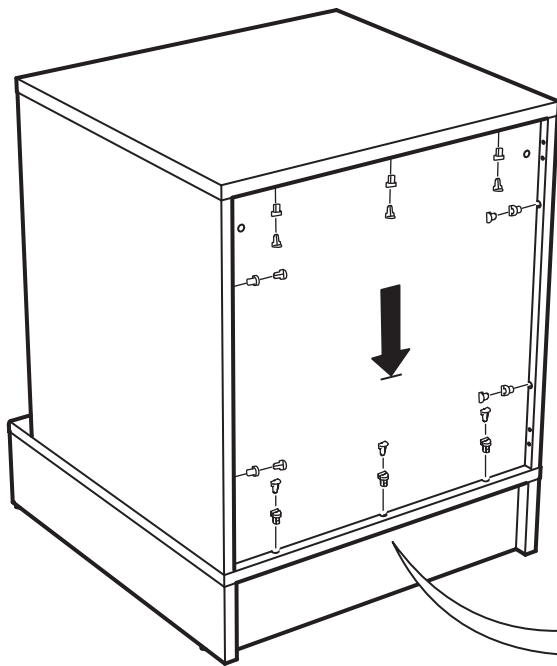


# 10

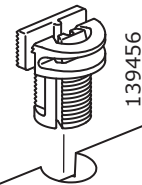




11



10x

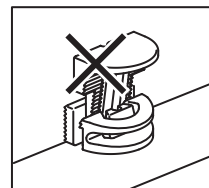
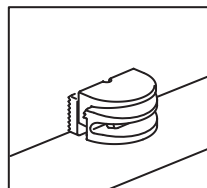


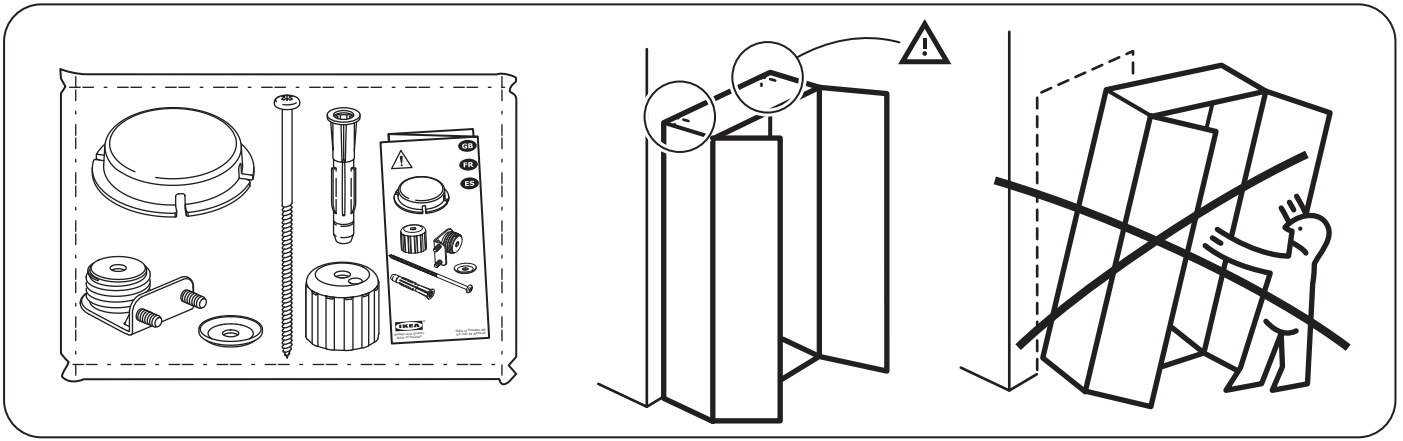
139456

139457

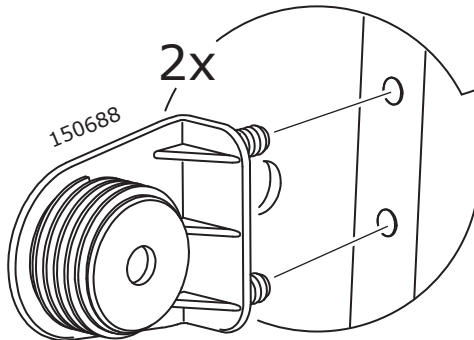
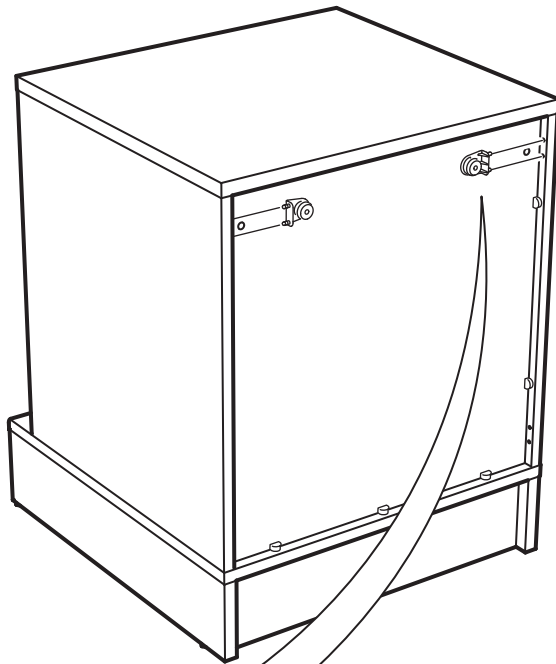
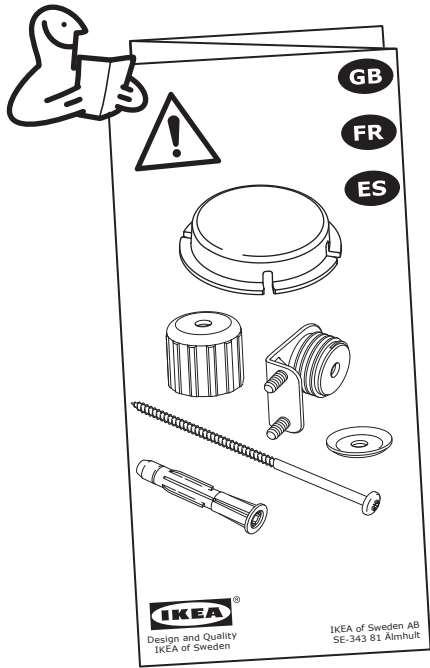


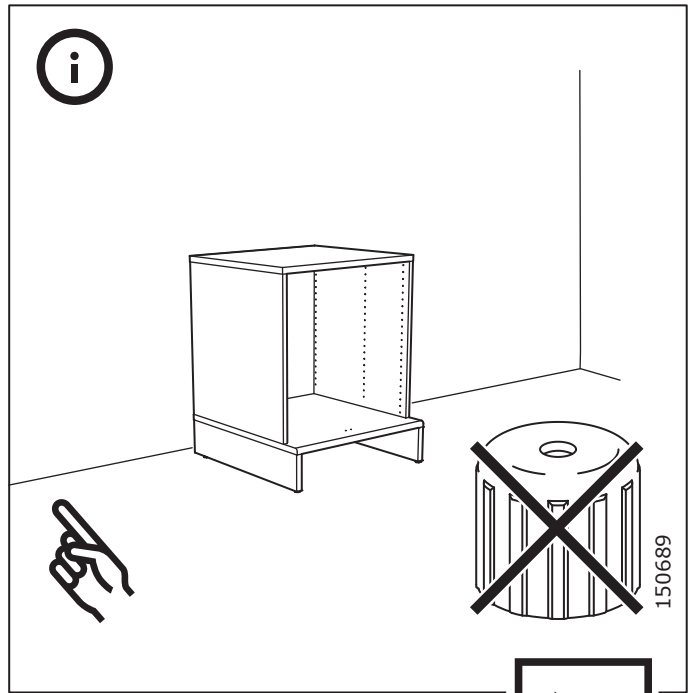
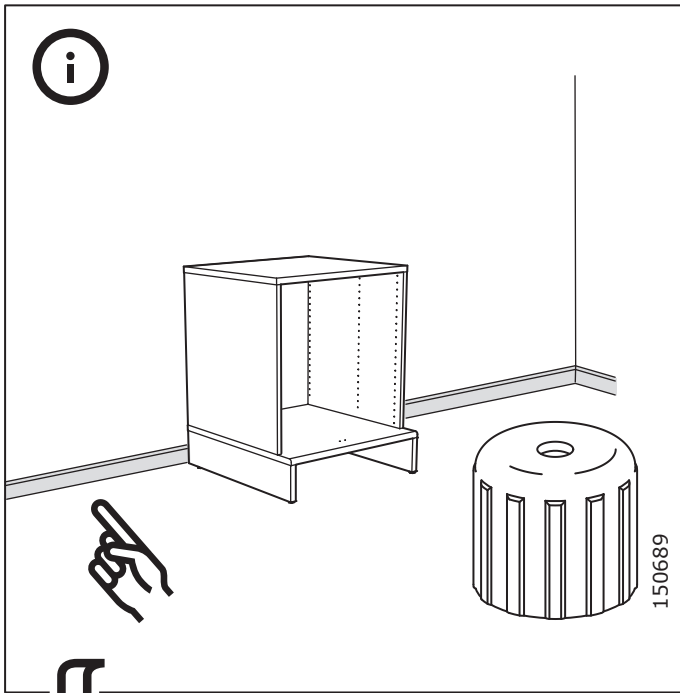
**CLICK!**



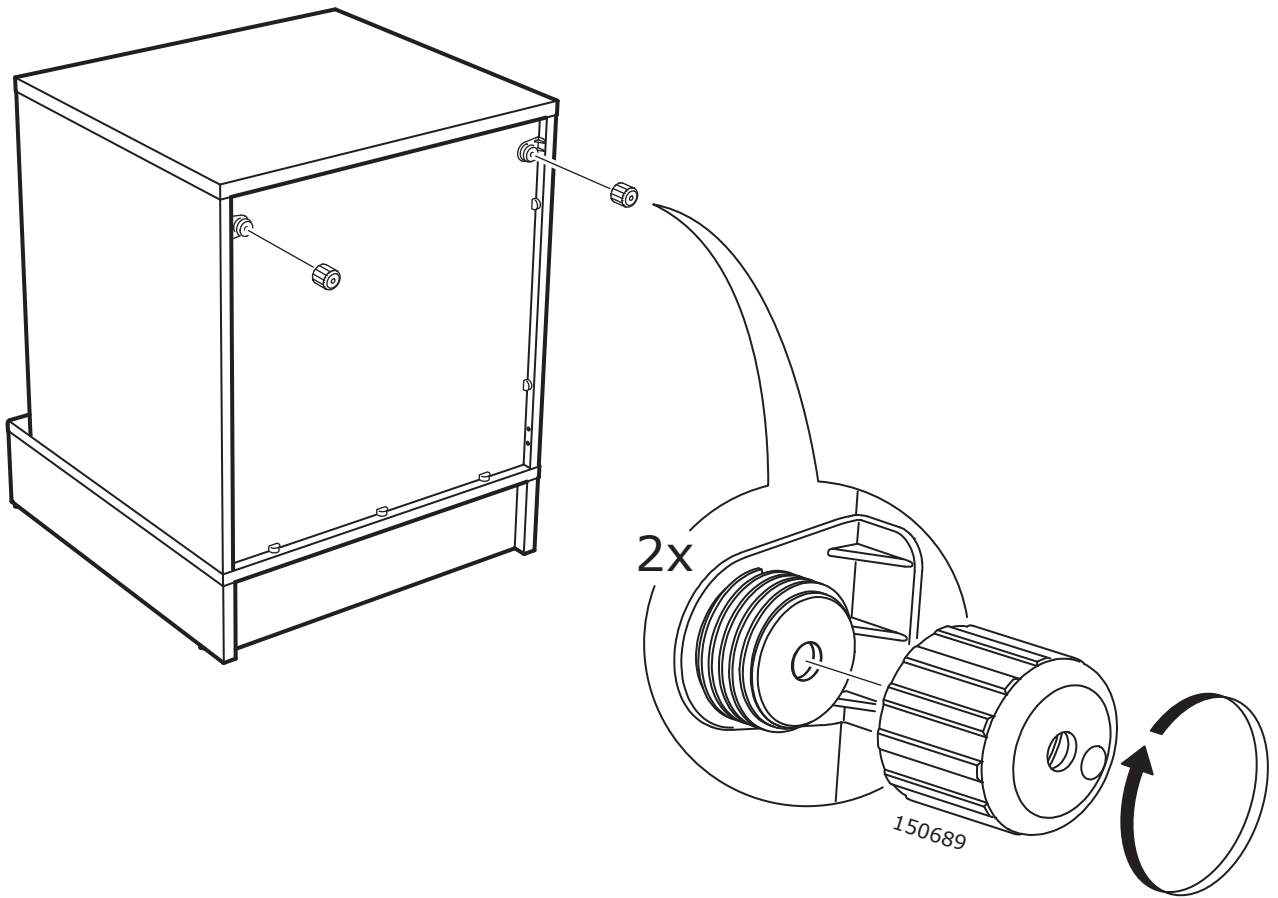


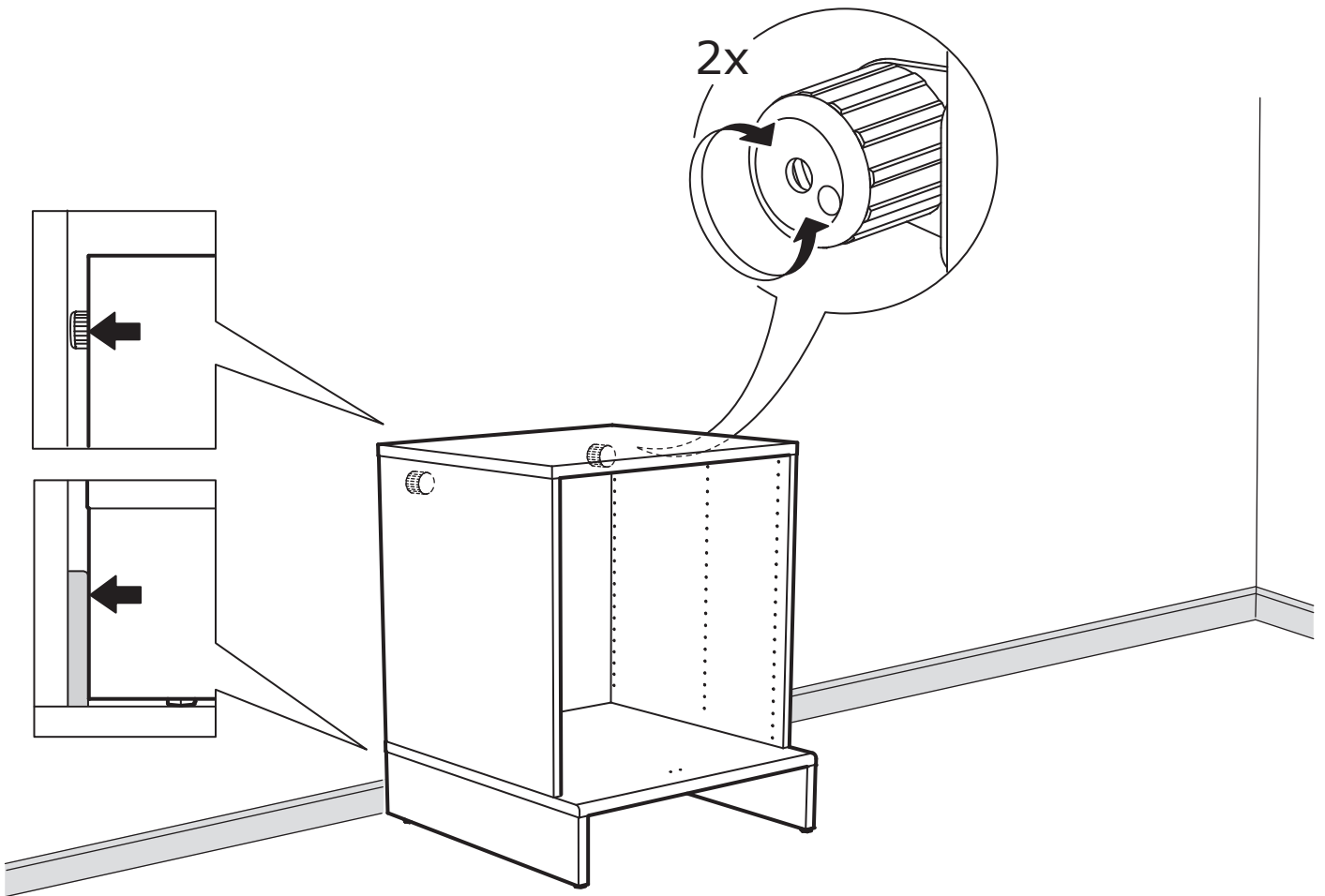
12



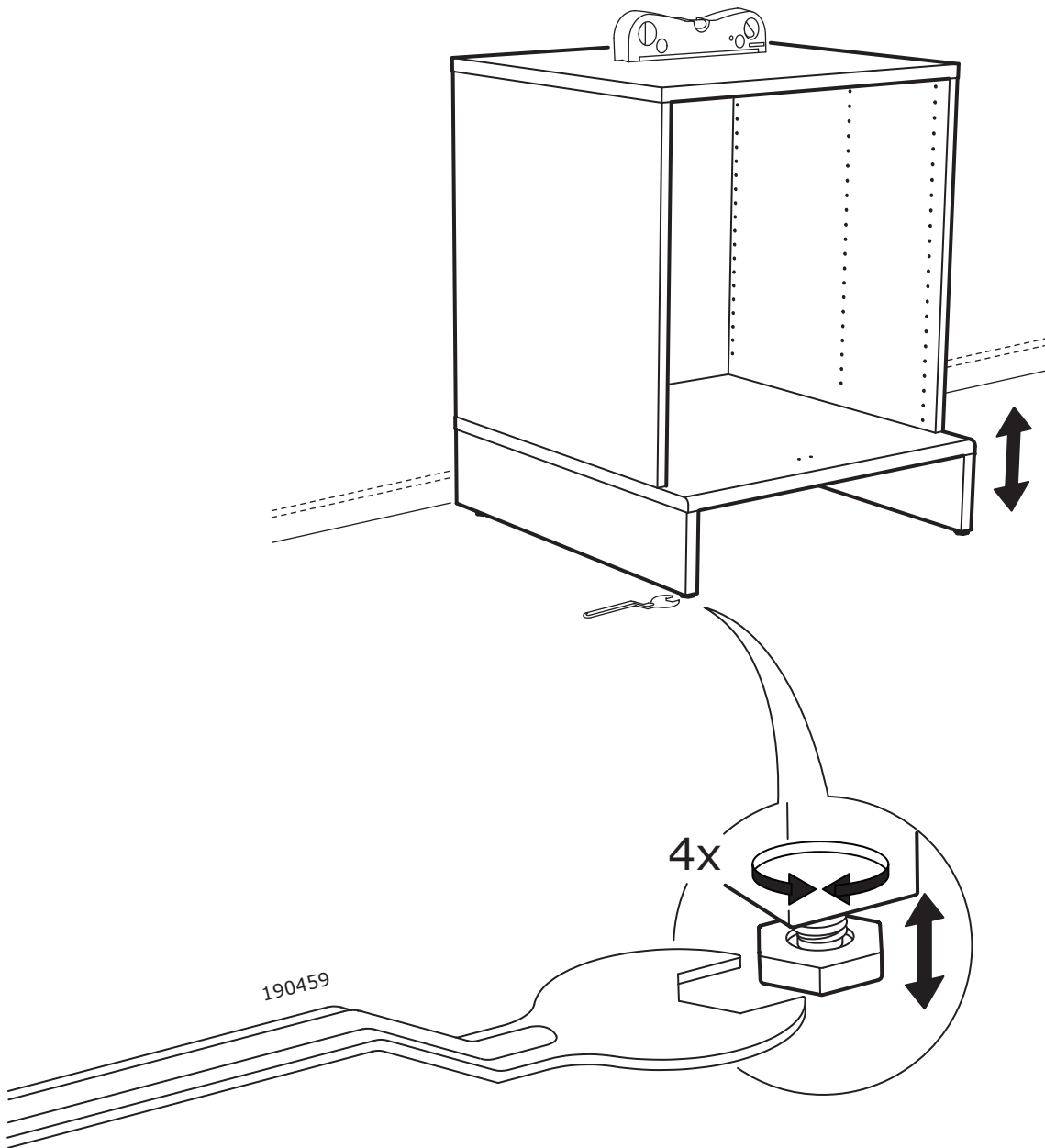


13

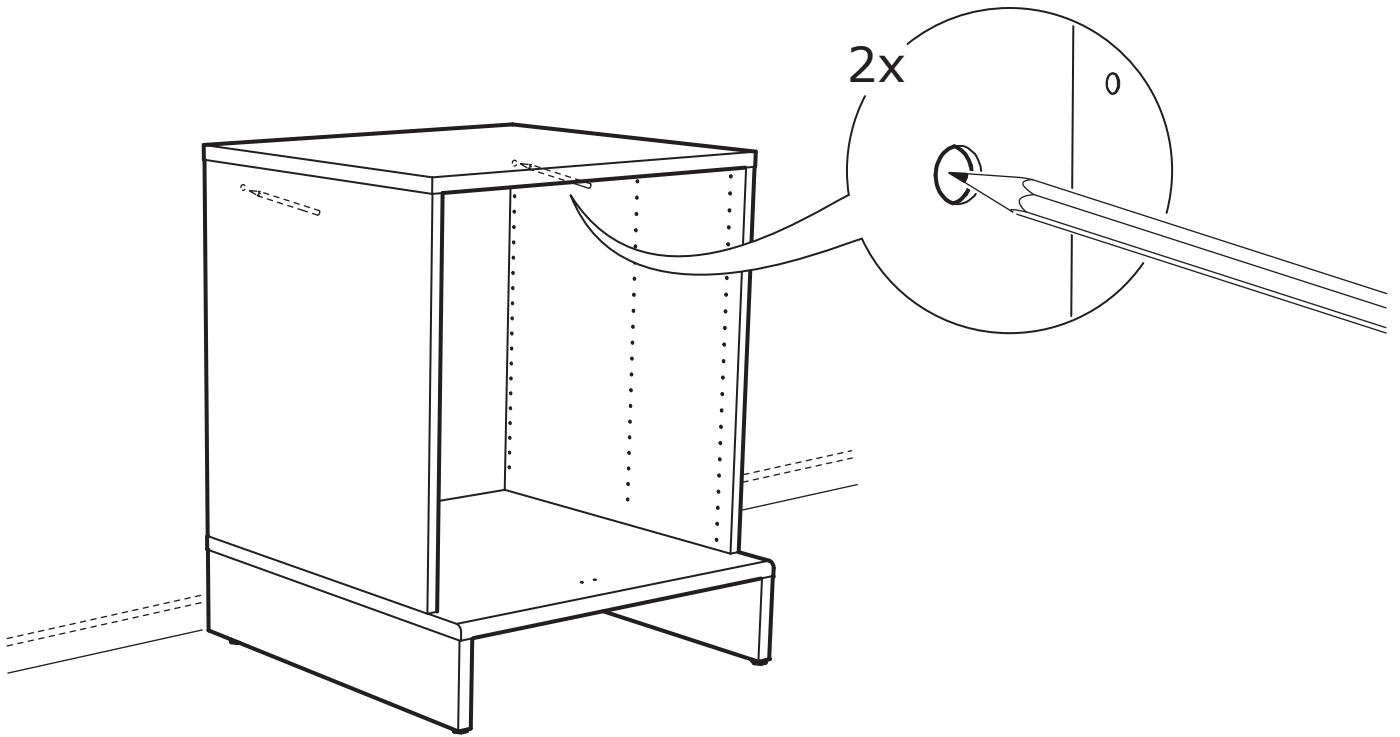




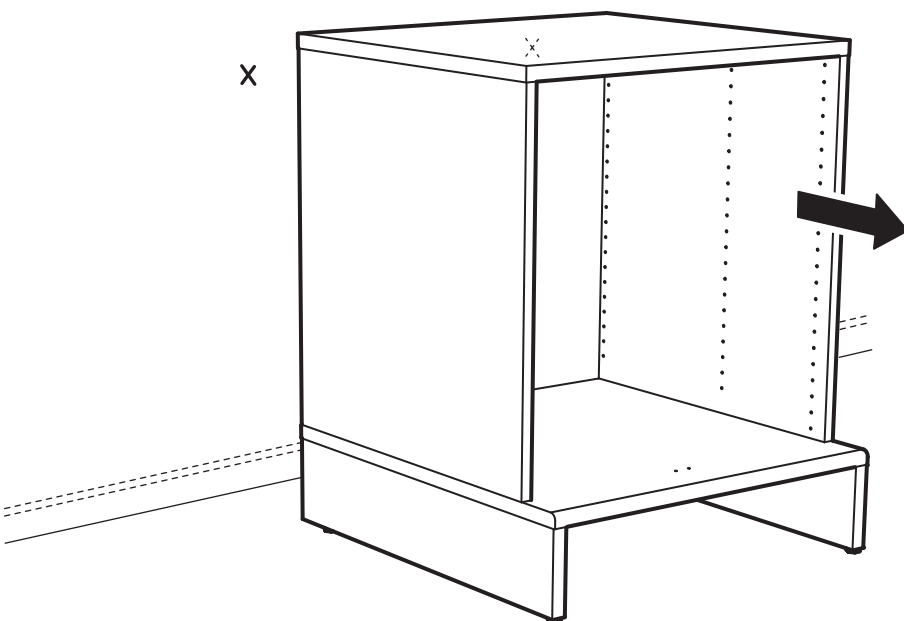
15

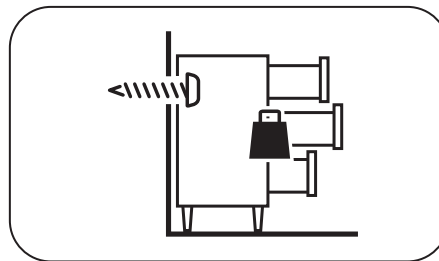


# 16



# 17





### English

The screw(s) and plug(s) supplied can be used with most solid (A) and hollow (B) walls. For solid wood (C) use the screw(s) without plug(s). If you are uncertain, seek professional advice.

### Français

Les vis et les chevilles fournies peuvent être utilisées avec la plupart des murs pleins (A) ou des murs creux (B). Pour le bois massif (C), utiliser les vis sans les chevilles. En cas de doute, adressez-vous à un professionnel qualifié.

### Español

Los tornillos y tacos incluidos se pueden utilizar en la mayor parte de las paredes sólidas (A) o huecas (B). Para la madera maciza (C), usa los tornillos sin tacos. Si tienes dudas, acude a un experto.

**A**

**Ø 5/16"**  
**(8 mm)**

- 1**
- 2** 70 mm (2 3/4")
- 3**

**B**

**Ø 5/16"**  
**(8 mm)**

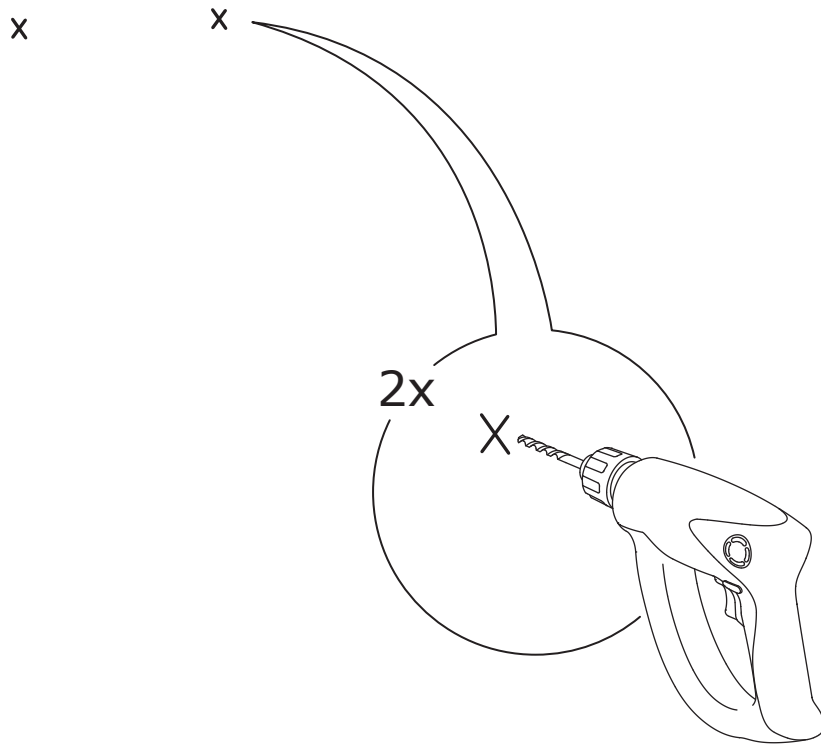
- 1**
- 2** ≈ 30 mm (≈ 1 1/4")
- 3**

**C**

**Ø 1/8"**  
**3 mm**

- 1**
- 2** ≈ 30 mm (≈ 1 1/4")
- 3**

# 18



# 19

