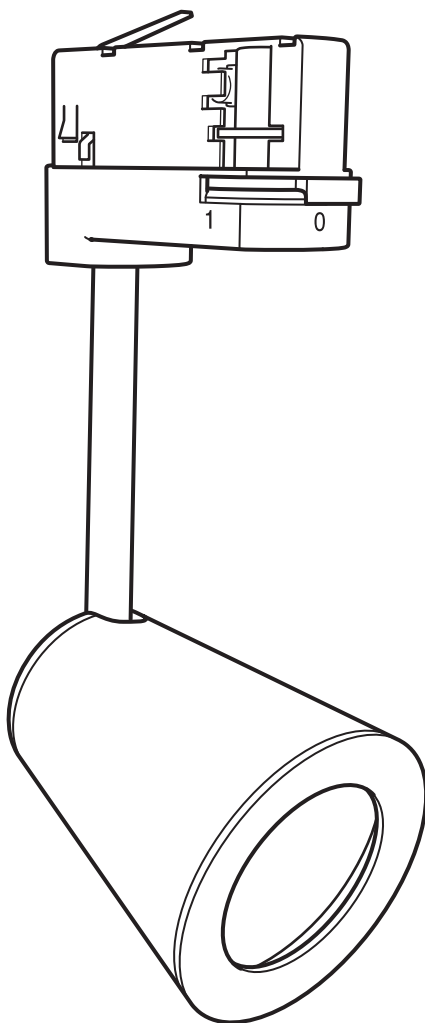


# SKENINGE



Design and Quality  
IKEA of Sweden



## ENGLISH

Compatible with SKENINGE track.

**Max** 6.3W.

### INSTALLATION INSTRUCTIONS

## CAUTION:

Before starting, turn off power at main circuit panel.

## ENGLISH

## WARNING

Deviation from the assembly instructions may result in a risk of fire or electric shock.

## SAVE THESE INSTRUCTIONS

---

## FRANÇAIS

Convient pour le rail SKENINGE.

Charge **maximale** : 6.3 W.

### INSTRUCTIONS D'INSTALLATION

## ATTENTION:

coupez l'alimentation avant de procéder à l'installation.

## FRANÇAIS

## ATTENTION

Tout écart par rapport aux instructions d'assemblage peut entraîner un risque d'incendie ou de choc électrique.

## CONSERVER CES MESURES DE SÉCURITÉ



**ESPAÑOL**

Compatible con el riel SKENINGE.

**Máx:** 6.3W.

INSTRUCCIONES DE MONTAJE

**ADVERTENCIA:**

Antes de comenzar el montaje, cortar la luz en el cuadro general.

**ESPAÑOL**

**ADVERTENCIA**

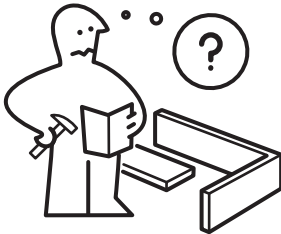
No seguir las instrucciones de montaje puede resultar en incendio o descarga eléctrica.

**GUARDA ESTAS INSTRUCCIONES**

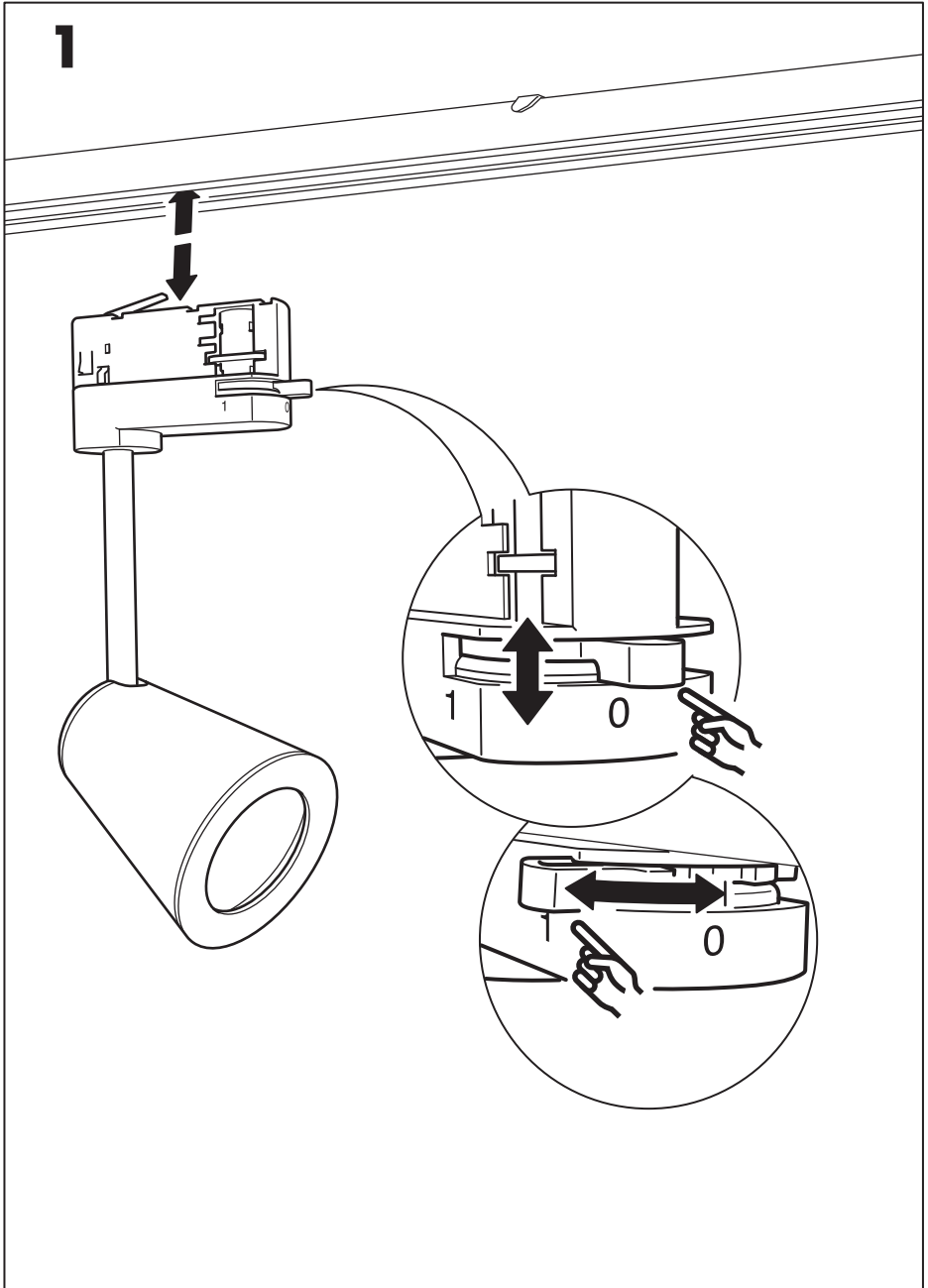
**MX**

Importador/Distribuidor: IKEA Supply Mexico, S.A. de C.V., Av. Paseo de las Palmas 275, Int. 403-404, Lomas de Chapultepec V sección, Miguel Hidalgo C.P.: 11000 Ciudad de México, México, Tel. 01 800-4532 69.

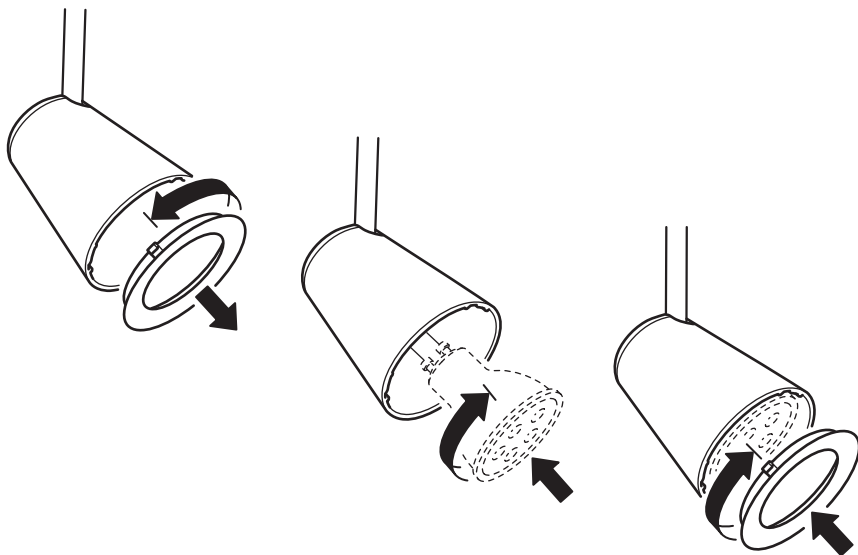
Lea y siga todas las instrucciones de seguridad y operación antes de usar este producto/Para uso Interior/Consulte Especificaciones electricas en el etiquetado del producto.



1



# 2



## ENGLISH

WHEN CHANGING BULB - use only  
GU10 LED bulb.  
Do not use GU10 Halogen.

## ESPAÑOL

CUANDO CAMBIAS LA BOMBILLA:  
utiliza solo la bombilla GU10 LED. No  
uses el halógeno GU10.

## FRANÇAIS

REMPACEMENT DE L'AMPOULE -  
utiliser uniquement une ampoule à  
LED GU10. Ne pas utiliser d'ampoule  
halogène GU10.

