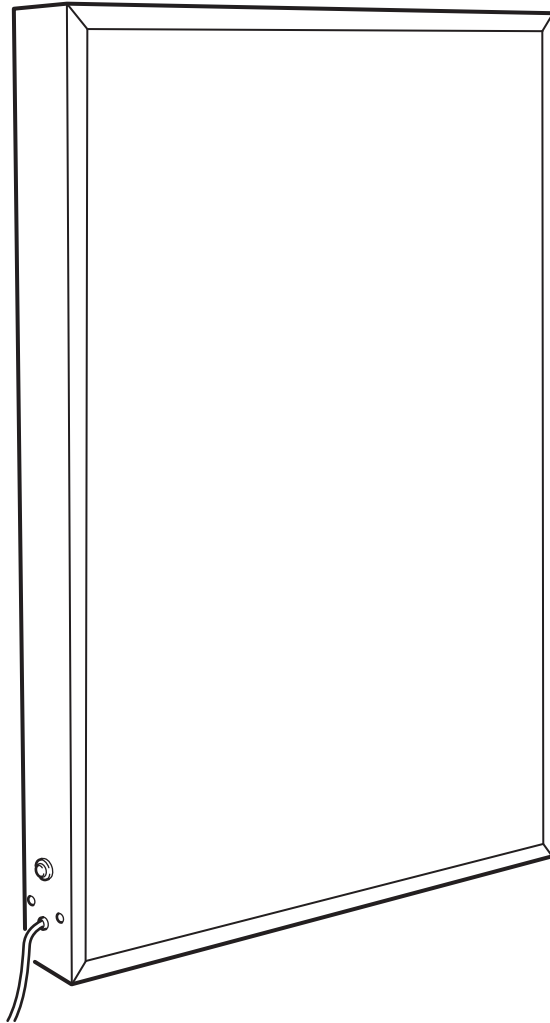


# OBEGRÄNSAD



Design and Quality  
IKEA of Sweden



**English**

# IMPORTANT SAFETY INSTRUCTIONS

**For indoor use only.**

Regularly check the cord, the transformer and all other parts for damage. If any part is damaged the product should not be used.

Important information! Keep these instructions for future use.

## CAUTION!

The light source of this product is non-changeable light diodes (LED).

Do not disassemble the product, as the light diodes can cause damage to the eyes.

Do not immerse in water.

**Cleaning**

Use a damp cloth, never a strong cleaning agent.

**English**

As wall materials vary, screws for fixing to wall are not included. For advice on suitable screw systems, contact your local specialised dealer.

**English**

This device complies with part 15 of the FCC Rules. Operation is subjected to the following two conditions:

1. This device may not cause harmful interference, and
2. this device must accept any interference received, including interference that may cause undesired operation.

## WARNING

Changes or modifications not expressly approved by the party responsible for compliance could void the user's authority to operate the equipment.

**English**

## WARNING

Deviation from the assembly instructions may result in a risk of fire or electric shock.

**English**

Used with Class 2 listed power supply from IKEA with output 5Vdc, min. 1A.

**English**

For household and residential use only.

**English**

When the product is not in use, please clean it and pack it with a bag or box for storage.

# SAVE THESE INSTRUCTIONS



**Français**

# CONSIGNES DE SÉCURITÉ IMPORTANTES

**Uniquement pour une utilisation en intérieur.**

Vérifier régulièrement que le câble, le transformateur et les autres parties ne sont pas endommagés. Si l'une de ces pièces est endommagée, ne pas utiliser le produit.

Information importante. Conserver la notice pour toute utilisation ultérieure.

## MISE EN GARDE

La source lumineuse du produit est composée de diodes (LED) qui ne se remplacent pas.

Ne jamais démonter le produit, les diodes peuvent causer des blessures aux yeux.

Ne jamais immerger dans de l'eau.

### Entretien

Nettoyer à l'aide d'un chiffon humide, éviter les détergents puissants.

### Français

Les vis et ferrures pour fixer le meuble/l'objet au mur ou au plafond ne sont pas incluses. Choisissez des vis et ferrures adaptées au matériau de votre mur. En cas de doute, demandez conseil à un vendeur spécialisé.

### Français

Cet appareil est conforme à la partie 15 des règles de la FCC. Son fonctionnement est soumis aux deux conditions suivantes:

1. Cet appareil ne doit pas provoquer de brouillage préjudiciable et
2. il doit accepter tout brouillage reçu, y compris le brouillage pouvant entraîner un mauvais fonctionnement.

## ATTENTION:

Tout changement apporté à cet appareil non expressément approuvé par la partie responsable de la conformité est susceptible d'annuler le droit de l'utilisateur à se servir de cet équipement.

### Français

## ATTENTION

Tout écart par rapport aux instructions d'assemblage peut entraîner un risque d'incendie ou de choc électrique.

### Français

Utilisé avec un boîtier d'alimentation IKEA Classe 2 avec sortie de 5V DC, min. 1A.

### Français

Usage domestique ou résidentiel uniquement.

### Français

Lorsque vous n'utilisez pas le produit, nettoyez-le et rangez-le dans un sac ou dans une boîte pour le stocker.

# CONSERVER CES MESURES DE SÉCURITÉ



**Español**

# INSTRUCCIONES IMPORTANTES DE SEGURIDAD

## **Sólo para uso en interiores.**

Comprobar el cable, el transformador y los demás componentes con regularidad para cerciorarte de que no se hayan dañado. Si el producto tiene algún componente dañado, no se debe usar.

¡Información importante! Guardar estas instrucciones para su uso futuro.

## ¡ADVERTENCIA!

La fuente de luz de este producto se compone de diodos luminosos (LED) que no pueden reemplazarse.

Este producto no se debe desmontar, ya que los diodos luminosos pueden cuasar daños a los ojos.

No se debe sumergir en agua.

## **Limpieza**

Utiliza un paño húmedo. Evita utilizar detergentes fuertes.

## **Español**

Como hay tantos tipos de paredes, no se incluyen los tornillos para el montaje en la pared. Para recomendaciones sobre sistemas adecuados, ponte en contacto con un especialista.

## **Español**

Este aparato cumple la parte 15 de las normas FCC. Su funcionamiento está sujeto a las dos condiciones siguientes:

1. Este aparato no debe provocar interferencias perjudiciales.
2. Debe aceptar cualquier interferencia que reciba, incluidas las interferencias que puedan suponer un mal funcionamiento.

## ATENCIÓN:

Cualquier cambio o modificación que se realice sin ser aprobado expresamente por la parte responsable de la conformidad, es susceptible de anular el derecho del usuario a utilizar este equipo.

## **Español**

## ADVERTENCIA

No seguir las instrucciones de montaje puede resultar en incendio o descarga eléctrica.

## **Español**

Se usa con una fuente de alimentación de clase 2 de IKEA con una potencia de salida de 5 V CC y 1 A como mínimo.

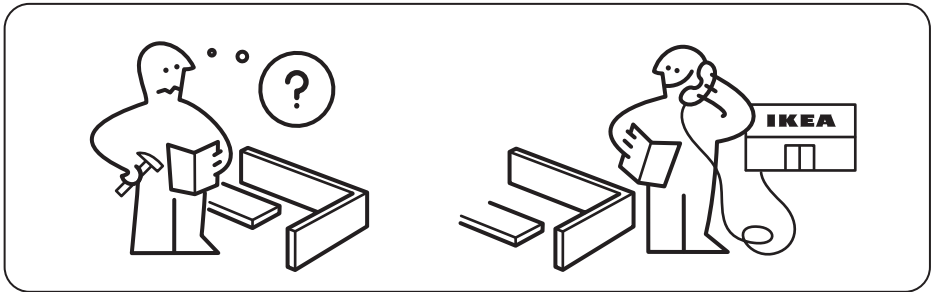
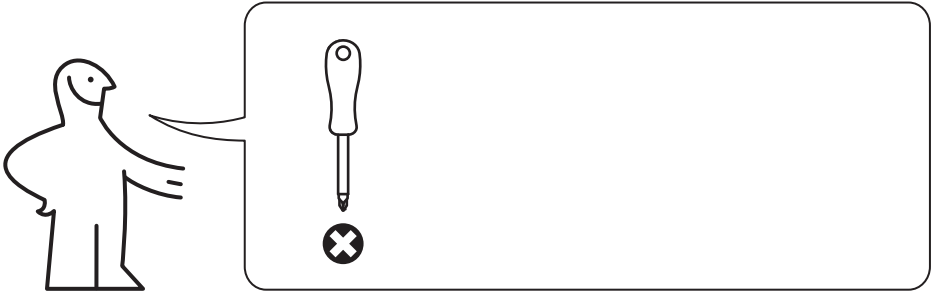
## **Español**

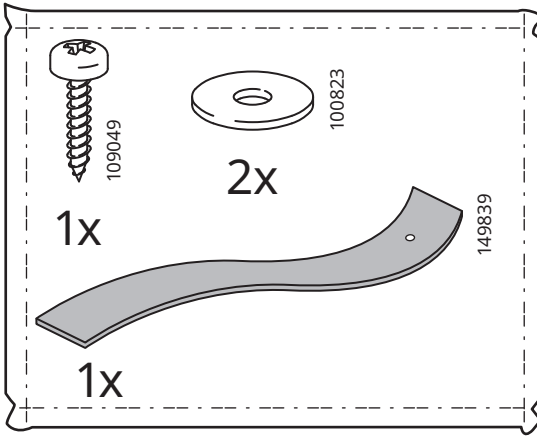
Para uso doméstico y residencial únicamente.

## **Español**

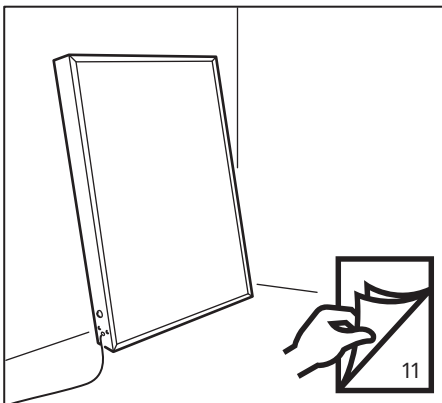
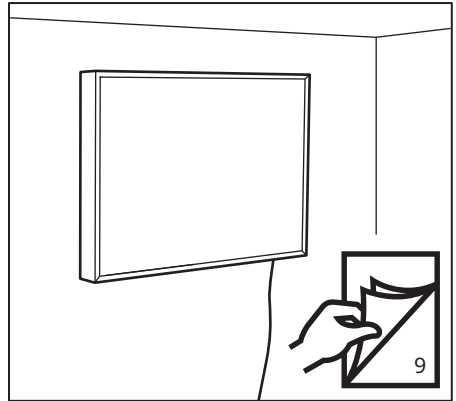
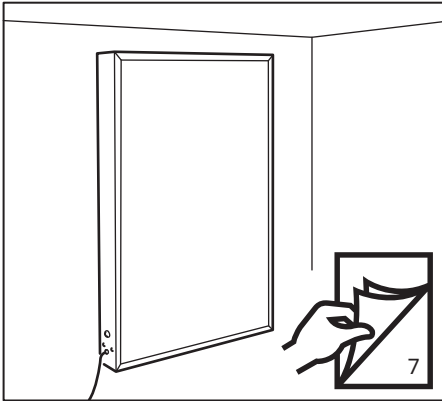
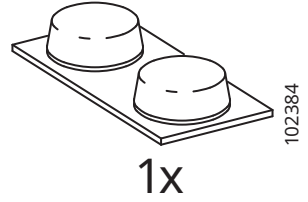
Cuando no utilices el producto, límpialo y guárdalo en una bolsa o caja.

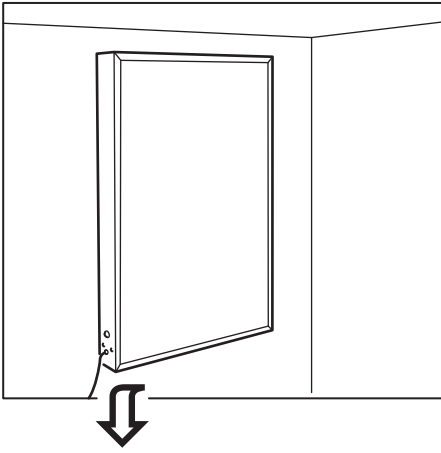
# GUARDA ESTAS INSTRUCCIONES



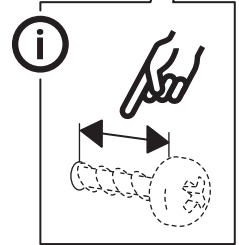
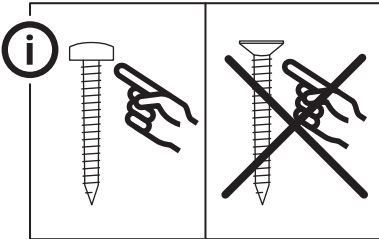
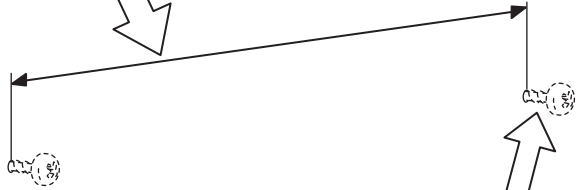
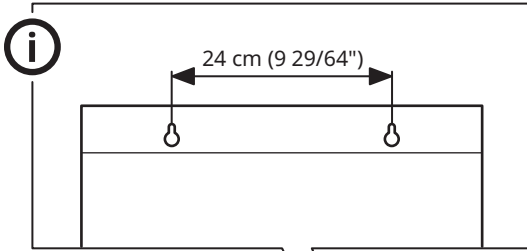


366374

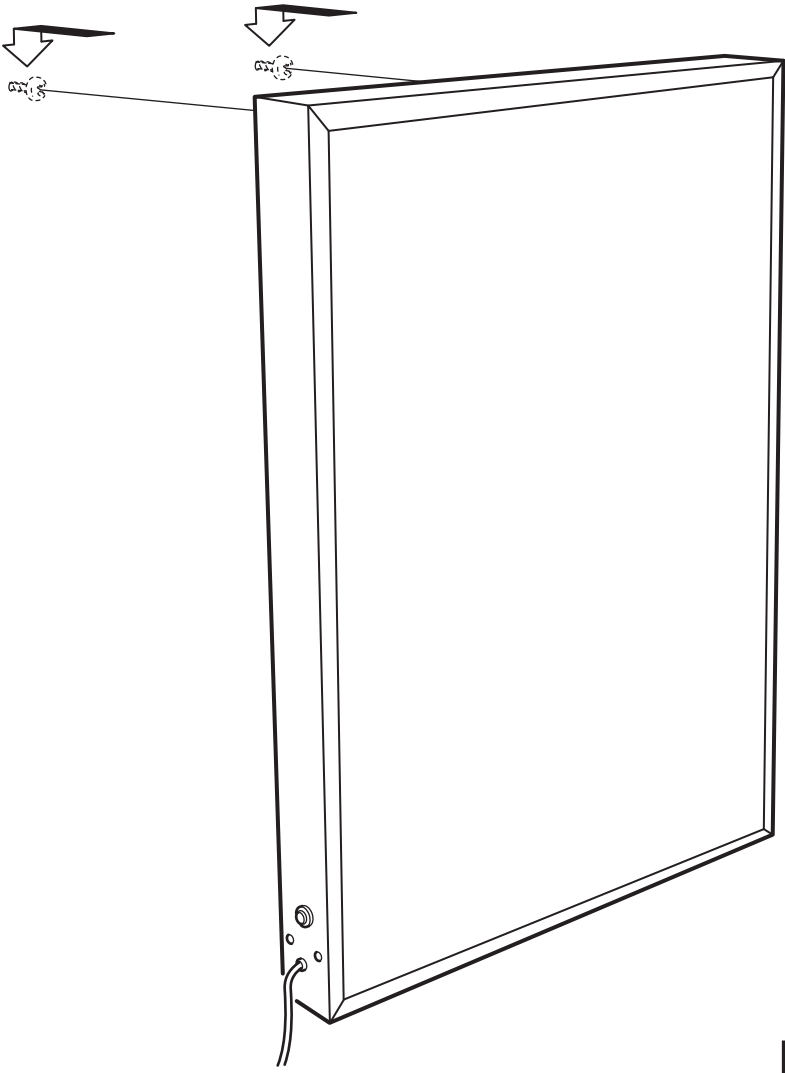




1

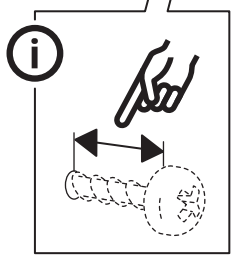
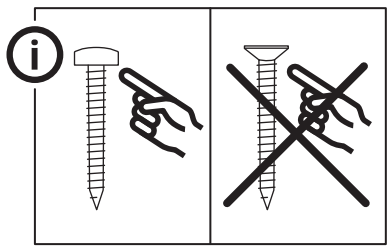
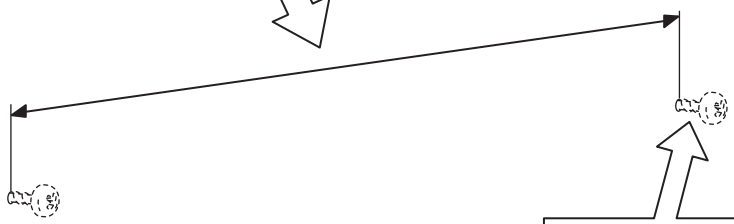
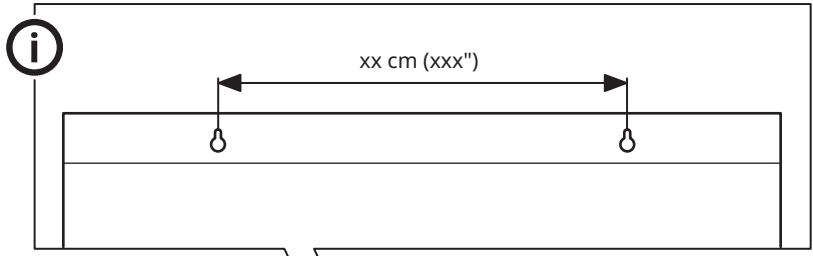
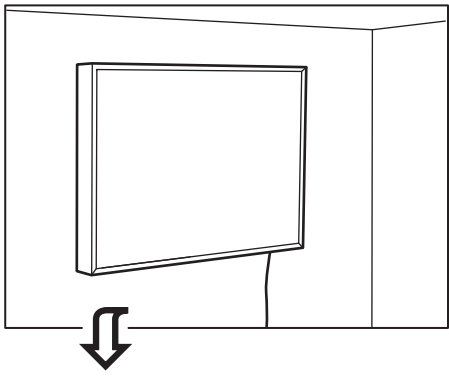


2

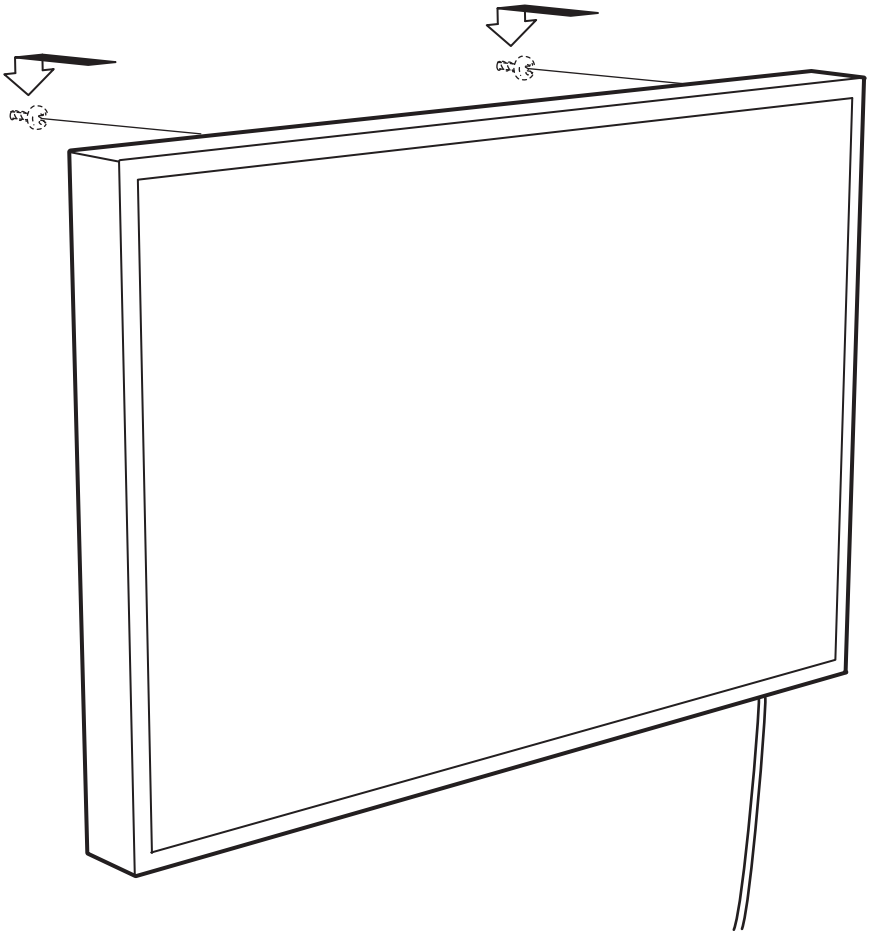


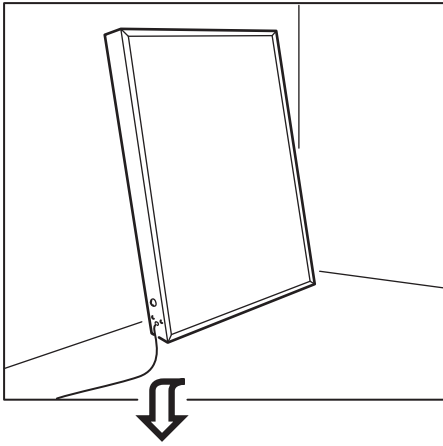


1

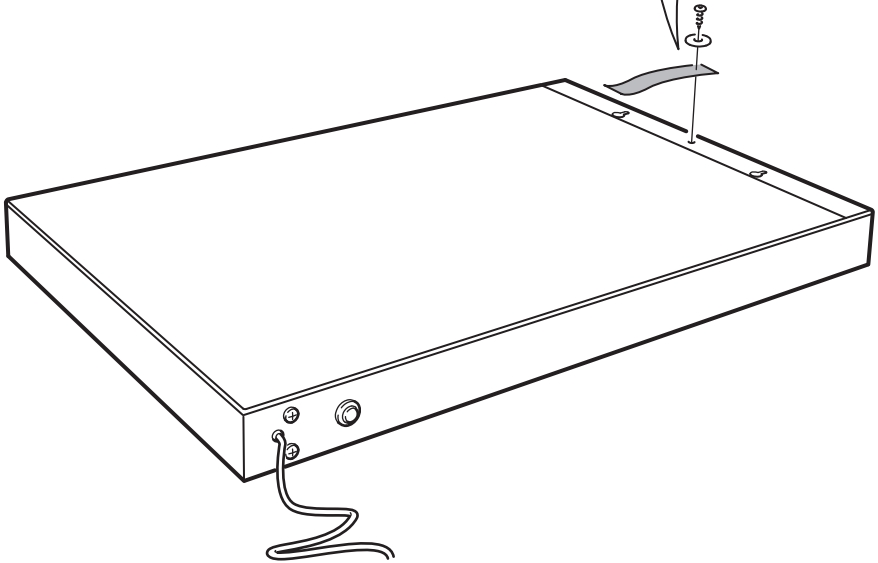
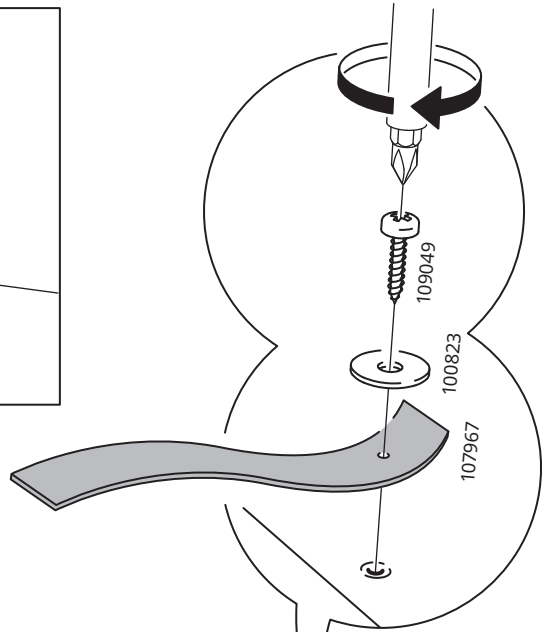


2

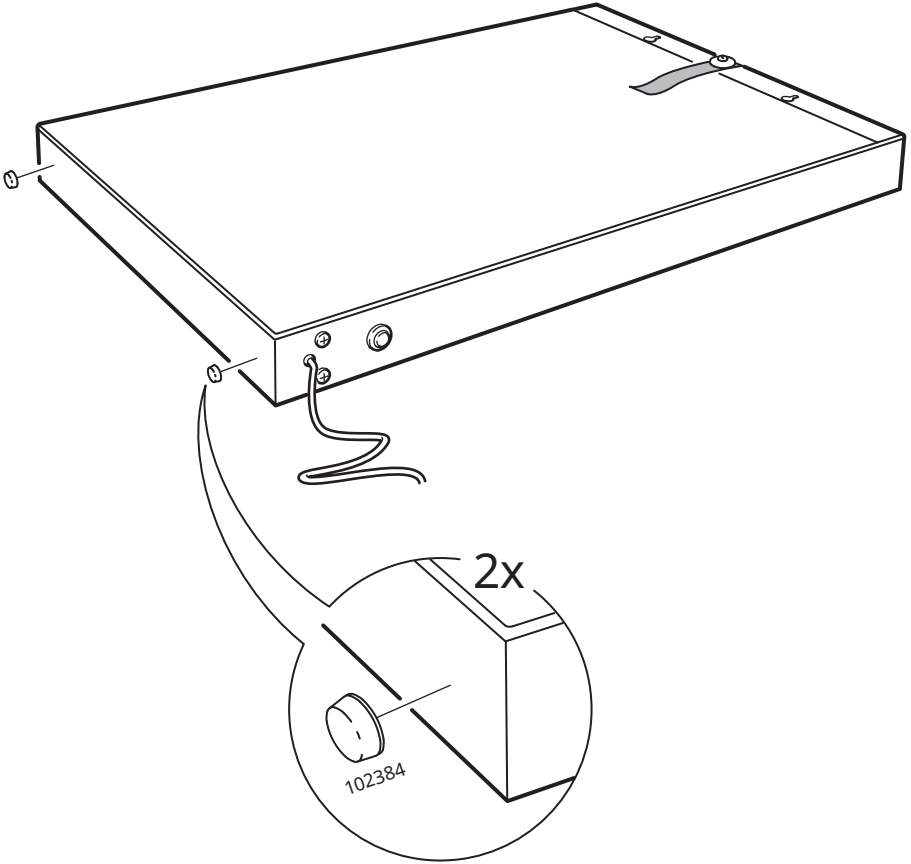




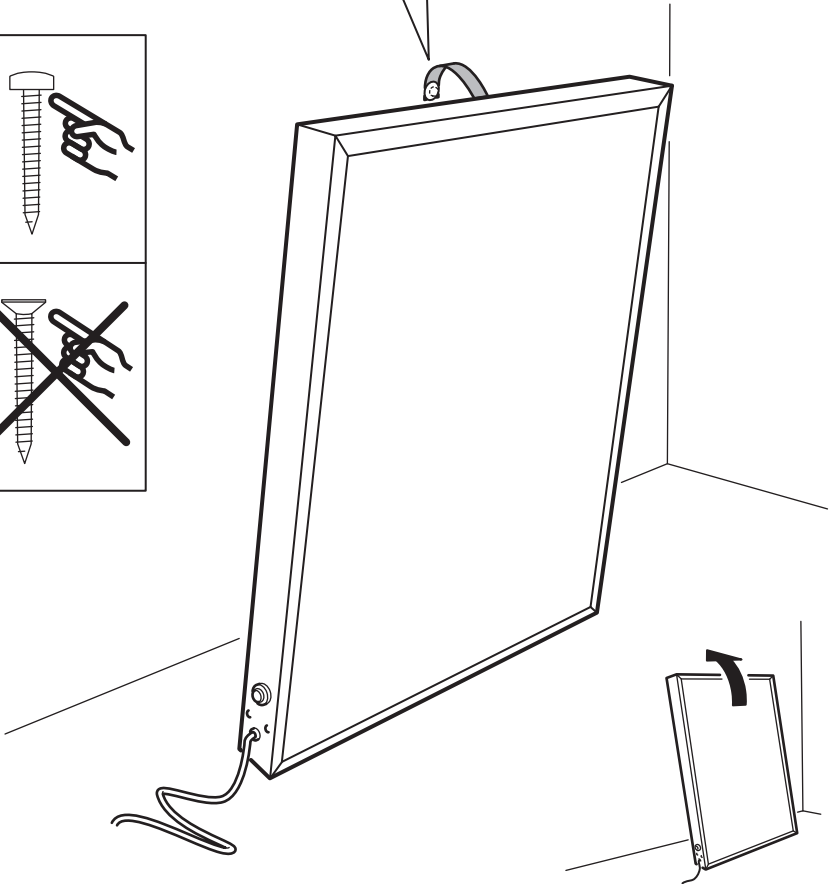
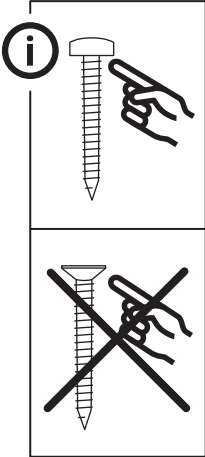
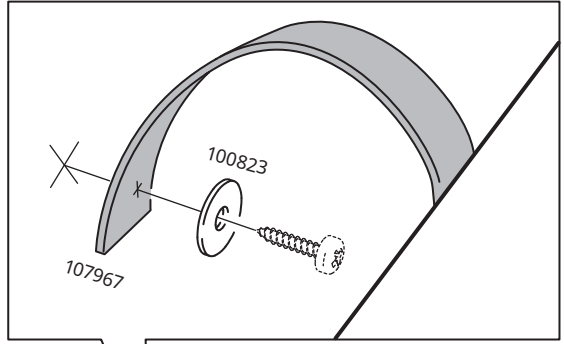
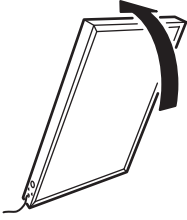
1



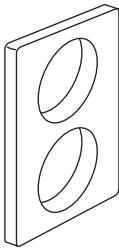
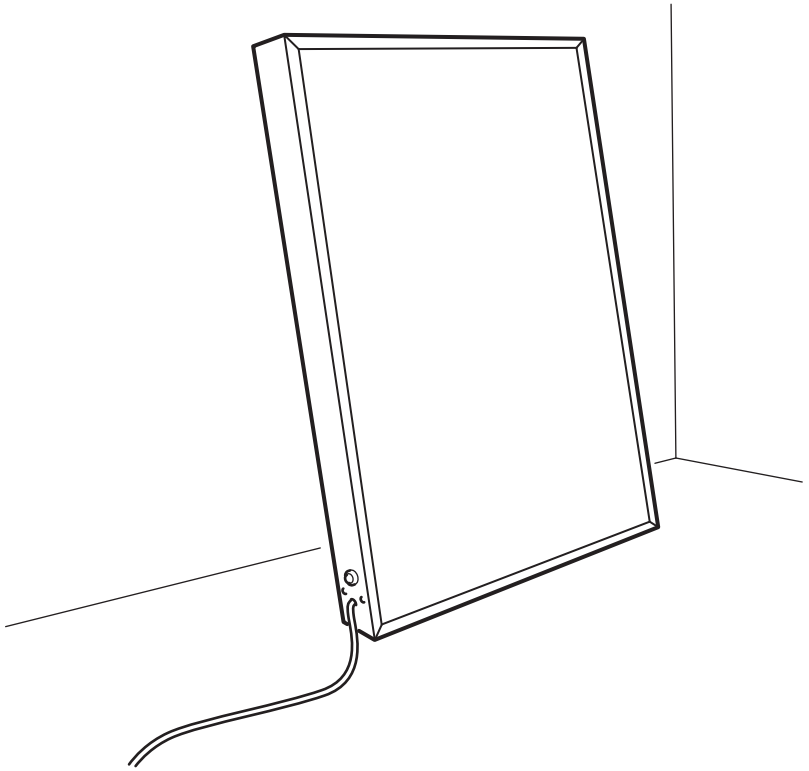
2



3



4



5VDC Min 1A

