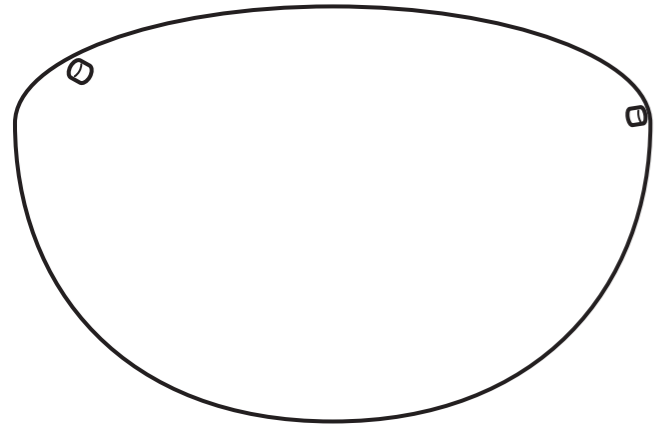


BJÄRESJÖ



ENGLISH
INSTALLATION INSTRUCTIONS

CAUTION:

Before starting, turn off power at main circuit panel.

FRANÇAIS
INSTRUCTIONS D'INSTALLATION

ATTENTION:

Coupez l'alimentation avant de procéder à l'installation.

ESPAÑOL
INSTRUCCIONES DE MONTAJE

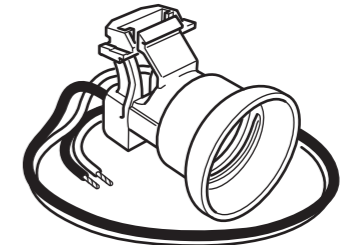
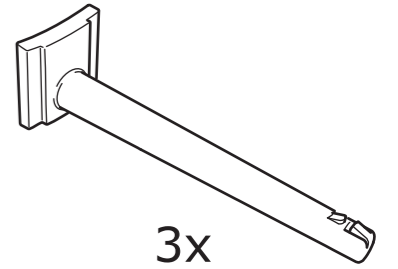
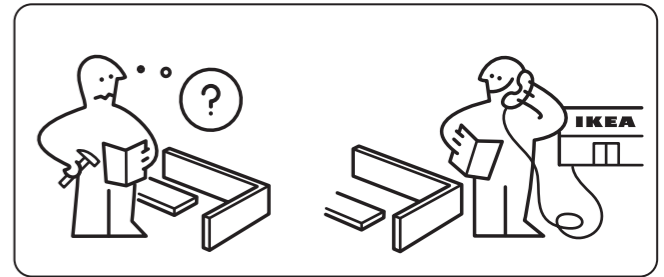
ADVERTENCIA:

Antes de comenzar el montaje, cortar la luz en el cuadro general.

MX

Importador/Distribuidor: IKEA Supply Mexico, S.A. de C.V., Av. Paseo de las Palmas 275, Int. 403-404, Lomas de Chapultepec V sección, Miguel Hidalgo C.P.: 11000 Ciudad de México, México, Tel. 800-1-4532 69.

Lea y siga todas las instrucciones de seguridad y operación antes de usar este producto/Para uso Interior/Consulte Especificaciones eléctricas en el etiquetado del producto.

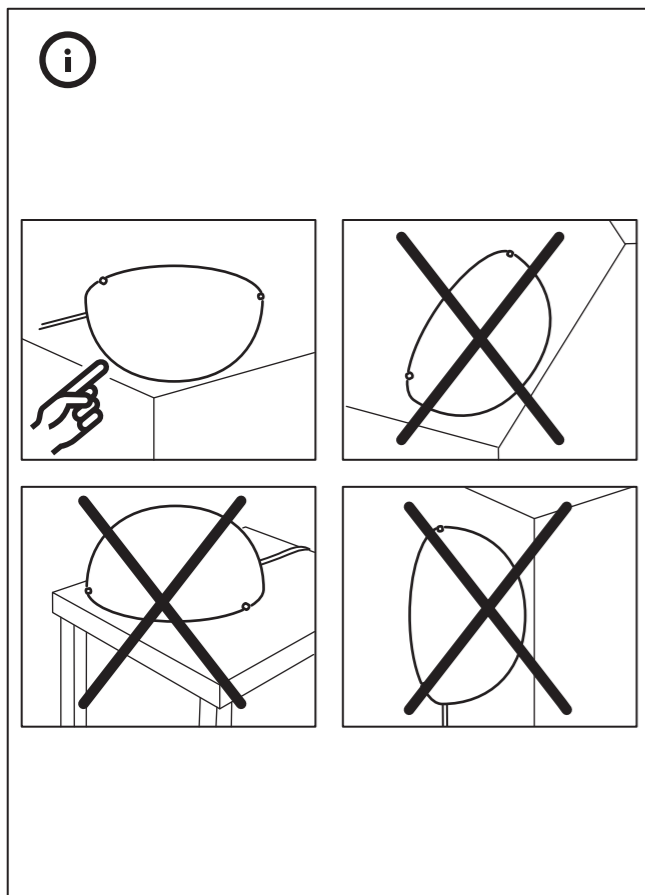


1x

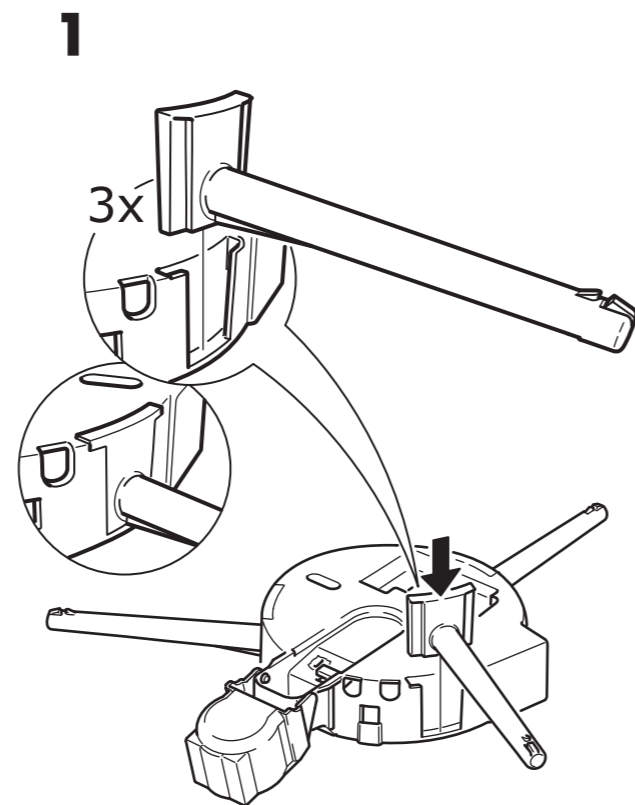
2

3

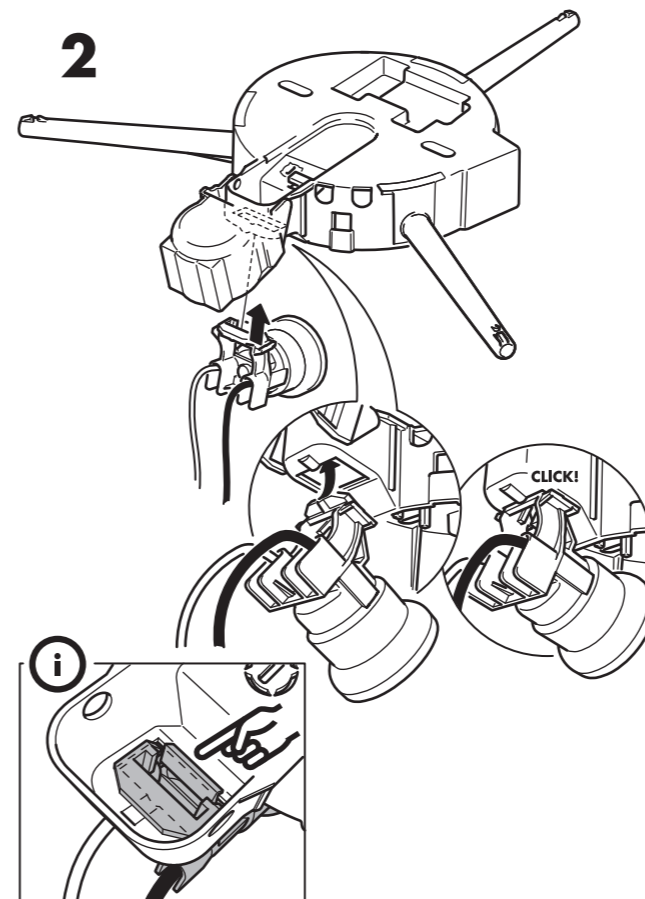
4



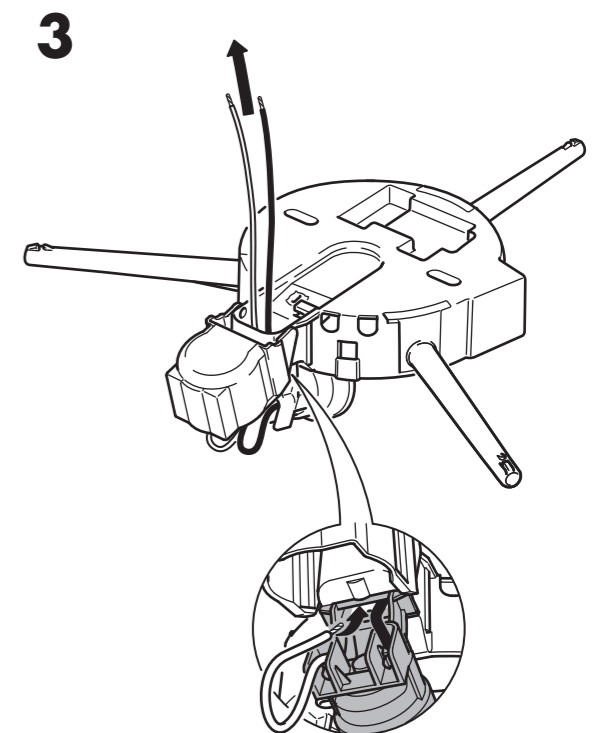
5



6

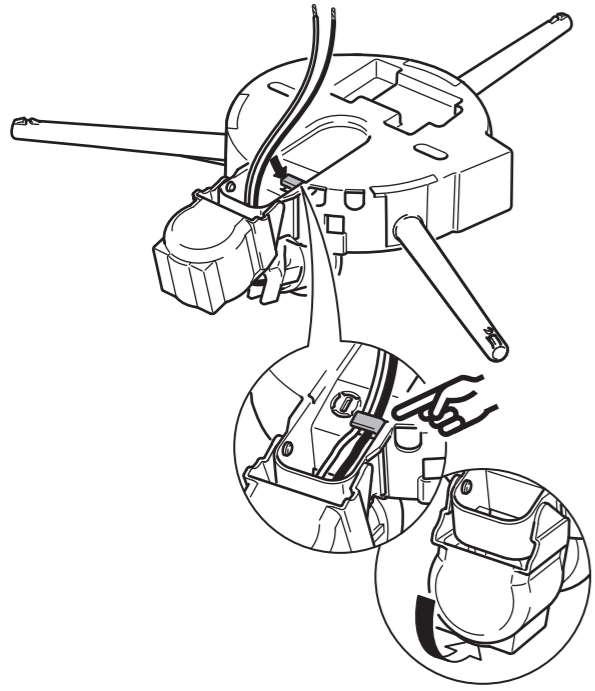


7



8

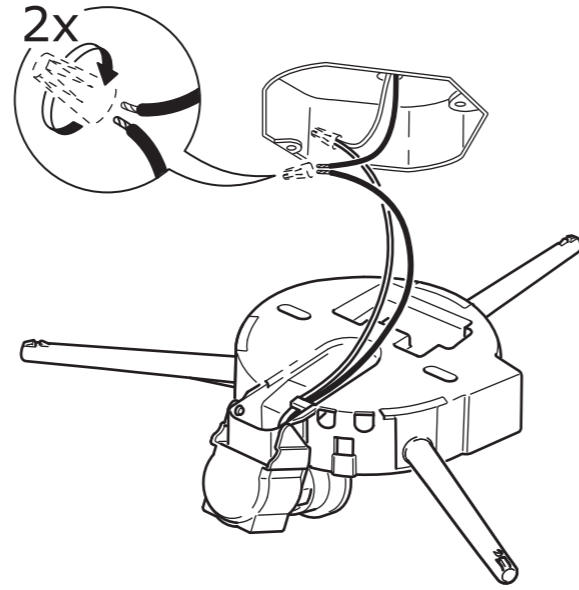
4



9

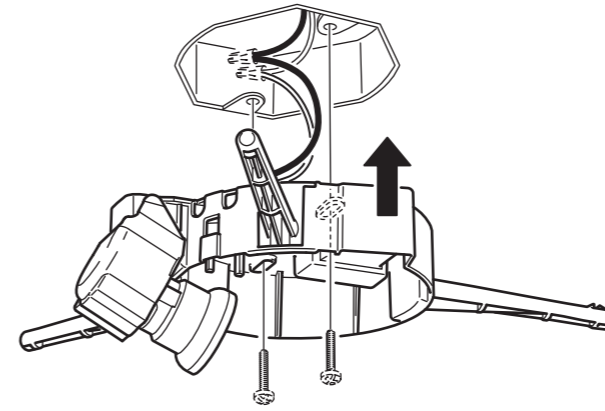
5

i ENGLISH Live	ENGLISH Neutral
FRANÇAIS Phase	FRANÇAIS Neutre
ESPAÑOL Con corriente	ESPAÑOL Neutro



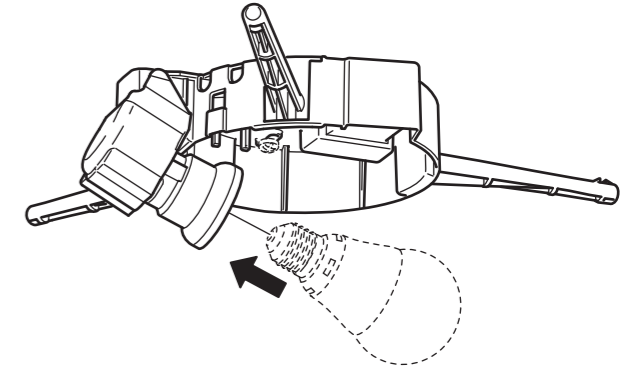
10

6



11

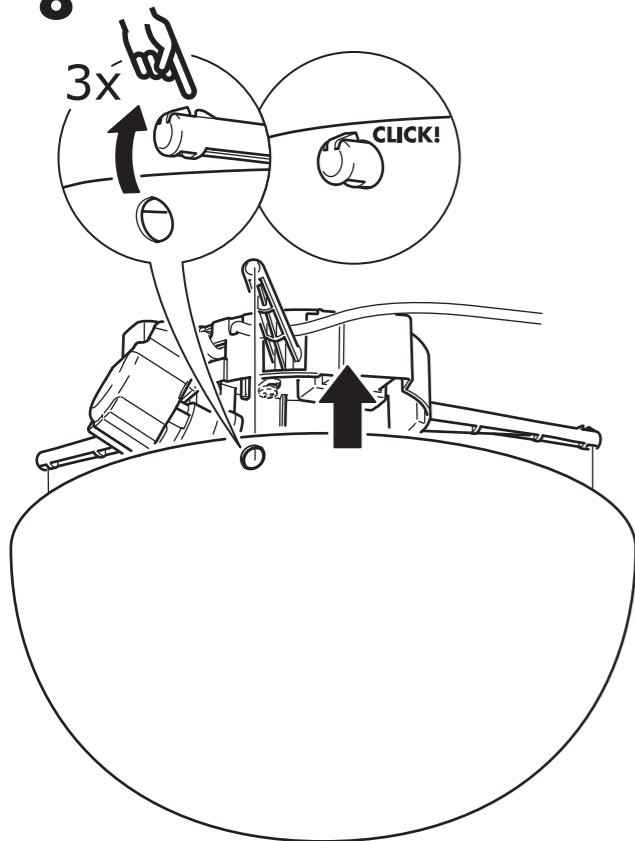
7



Max 13W LED LAMPS ONLY

12

8



13

14

15