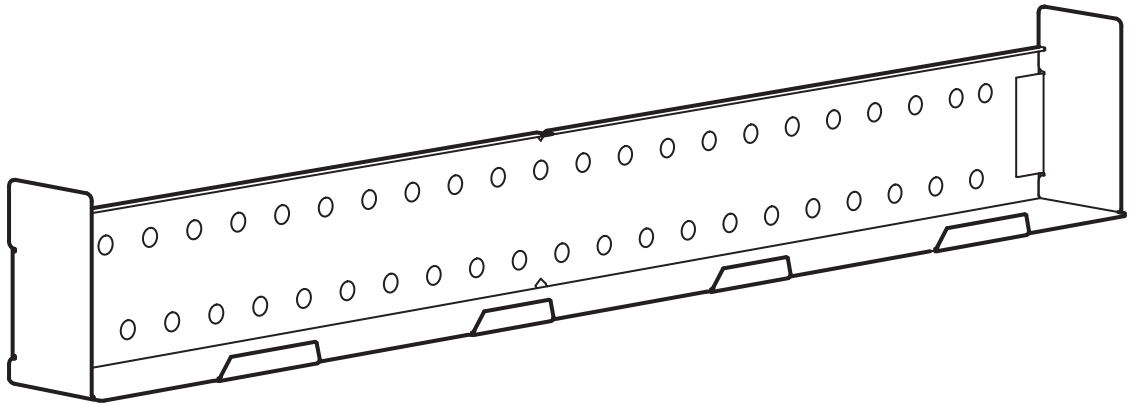
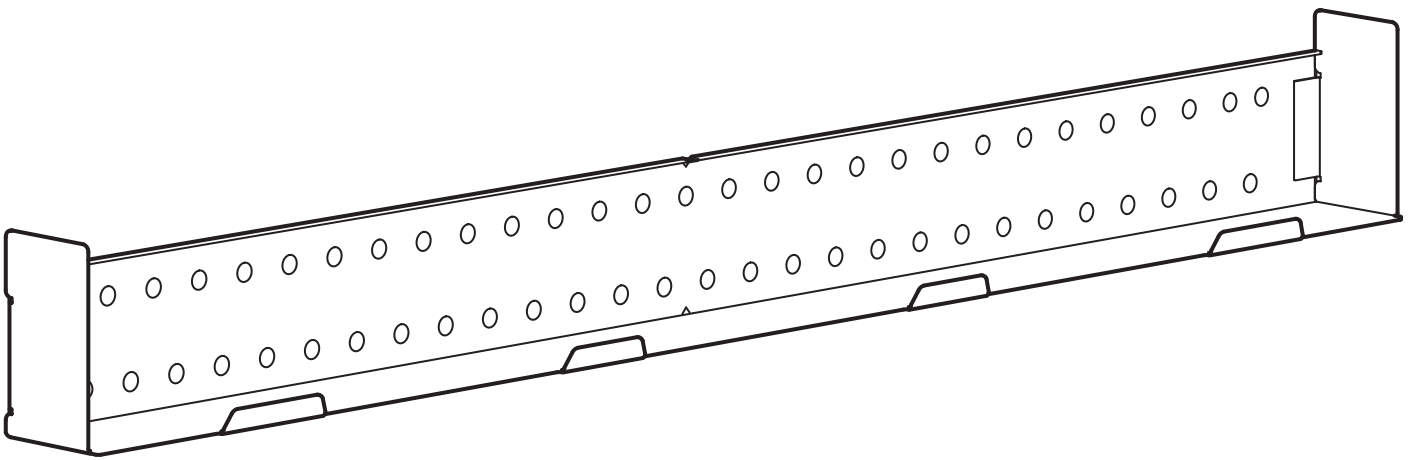
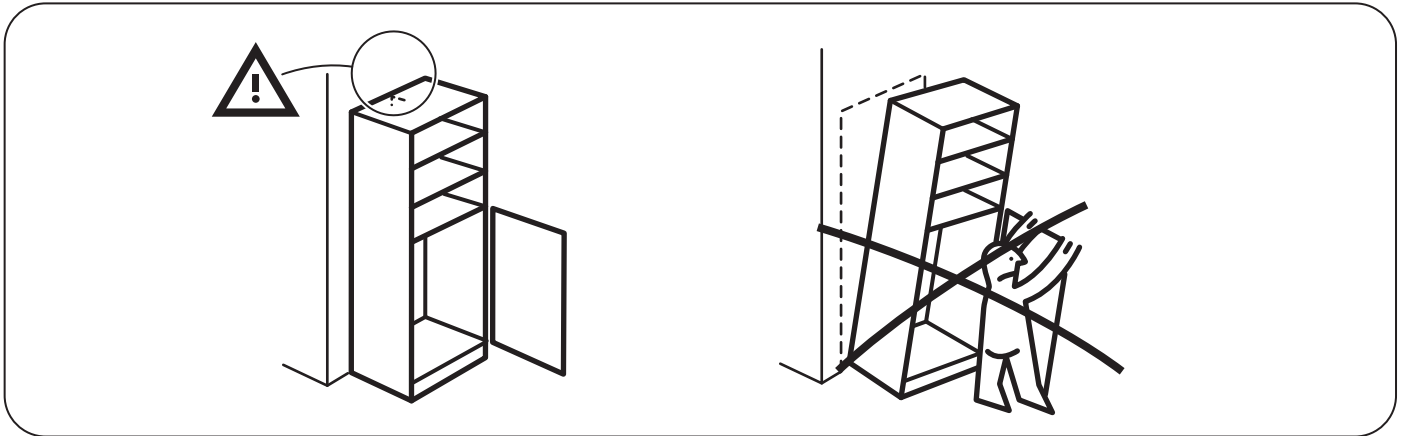


NYTTIG



Design and Quality
IKEA of Sweden



English

WARNING!

Serious or fatal crushing injuries can occur from furniture tip over. To prevent tip over this furniture must be used with the wall attachment device(s) provided.

Screw(s) and plug(s) for the wall are not included. Use screw(s) and plug(s) suitable for your walls. If you are uncertain, seek professional advice. Read and follow each step of the instruction carefully.

Français

ATTENTION !

Risque de blessure grave ou mortelle par écrasement en cas de chute du meuble. Pour éviter tout risque de basculement, ce meuble doit être fixé au mur à l'aide des fixations incluses.

Les vis et chevilles pour le mur ne sont pas incluses. Utiliser des vis et des chevilles adaptées à votre type de mur. En cas de doute, demander conseil à un professionnel. Lire attentivement et suivre soigneusement chacune des étapes de ces instructions.

Español

¡ADVERTENCIA!

Si un mueble vuelca, puede provocar daños de aplastamiento graves o fatales. Para evitar que vuelque, este mueble se debe usar con el/ los dispositivos de fijación a la pared que se incluyen.

No se incluyen los tornillos ni tacos de pared. Utiliza tornillos y tacos adecuados para tus paredes. En caso de duda, busca asesoramiento profesional. Lee y sigue cada paso de las instrucciones cuidadosamente.

English

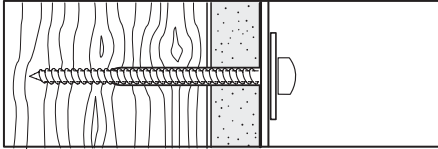
WALL ANCHORING GUIDE:

The hardware you should use to secure your furniture to the wall depends on both the type of furniture you have and your wall material.

Type of Wall Material:

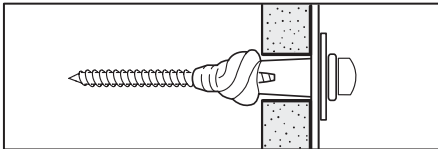
Using the guide below, identify your wall material and the appropriate steps to take for that wall material.

Drywall or plaster with available wood stud:



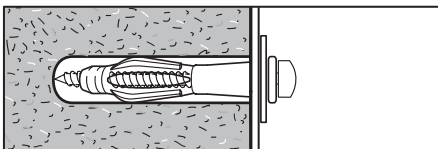
- Mark the attachment point(s) with a pencil at the appropriate height and positioned over wood stud(s).
- Drill 1/8-inch (3mm) diameter pilot hole(s) into the wood stud(s), at the height you marked with pencil.

Drywall without available wood stud:



- Mark the attachment point(s) with a pencil at the appropriate height.
- Drill 5/16-inch (8mm) diameter hole(s) through the wall at the height you marked with pencil.
- Drive the plastic plug(s) into the hole(s), using a hammer if needed.

Masonry:



- Mark the attachment point(s) with a pencil at the appropriate height.
- Drill 5/16-inch (8mm) diameter hole(s) 2 and 3/4-inches (70mm) deep into the wall at the height you marked with pencil.
- Drive the plastic plug(s) into the hole(s), using a hammer if needed.

If your wall material is not listed here, or if you have any questions, consult your local hardware store.

Français

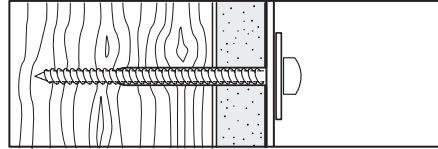
INSTRUCTIONS POUR FIXATION AU MUR :

Le choix des fixations à utiliser pour fixer votre meuble au mur dépend du type de meuble et du matériau du mur.

Matériau du mur :

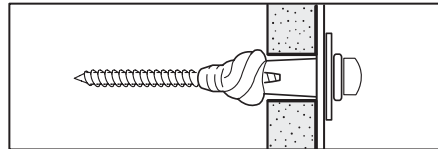
le guide ci-dessous vous permet d'identifier le matériau de votre mur pour savoir comment procéder.

Cloison en plâtre avec montants en bois :



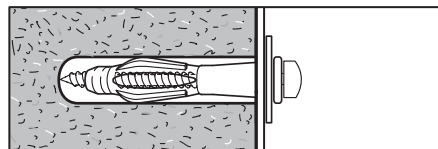
- Marquer le(s) point(s) de fixation à l'aide d'un crayon à la hauteur désirée sur le mur, en le(s) alignant sur le montant.
- Percer un(des) trou(s) pilote(s) de 3 mm (1/8 inch) de diamètre dans le(s) montant(s) en bois, à la hauteur marquée au crayon.

Cloison en plâtre sans montant en bois :



- Marquer le(s) point(s) de fixation à l'aide d'un crayon à la hauteur désirée.
- Percer dans le mur un(des) trou(s) de 8 mm (5/16 inch) de diamètre à la hauteur marquée au crayon.
- Insérer la(les) cheville(s) en plastique à l'intérieur du(des) trous. Utiliser un marteau si nécessaire.

Mur en maçonnerie :



- Marquer le(s) point(s) de fixation à l'aide d'un crayon à la hauteur désirée.
- Percer un trou de 8 mm (5/16") de diamètre et de 70 mm (2 3/4") de profondeur dans le mur à la hauteur marquée au crayon.
- Insérer la(les) cheville(s) en plastique à l'intérieur du(des) trous. Utiliser un marteau si nécessaire.

Si le matériau de votre mur ne figure pas dans la liste, ou si vous avez des questions, adressez-vous à votre fournisseur local.

Español

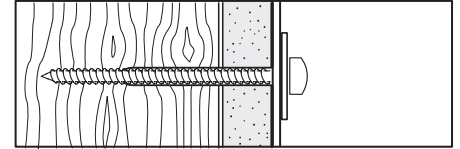
INSTRUCCIONES PARA LA SUJECIÓN A LA PARED:

Elige los accesorios a utilizar para fijar el mueble a la pared en función del tipo de mueble y del material de la pared.

Material de la pared:

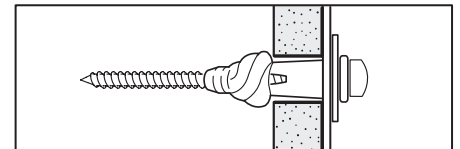
consulta la siguiente guía para identificar el material con el que está hecha la pared y las correspondientes instrucciones.

Pared de pladur o yeso con posibilidad de sujeción a la estructura portante de madera:



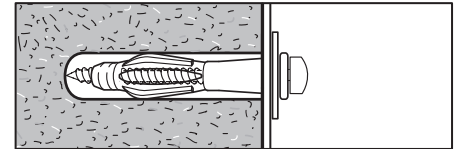
- Con un lápiz, indica el punto (o los puntos) de sujeción a la altura adecuada en correspondencia con la estructura portante de madera.
- Con un taladro, haz un agujero de 3 mm (1/8") de diámetro en los elementos portantes de madera siguiendo las marcas hechas a lápiz.

Pared de pladur sin sujeción a la estructura portante de madera:



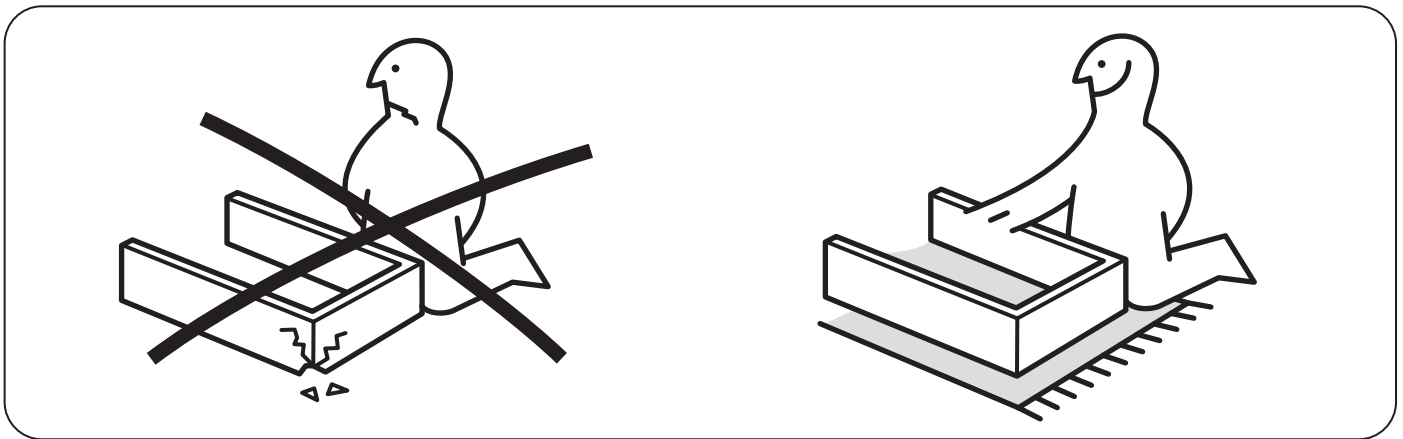
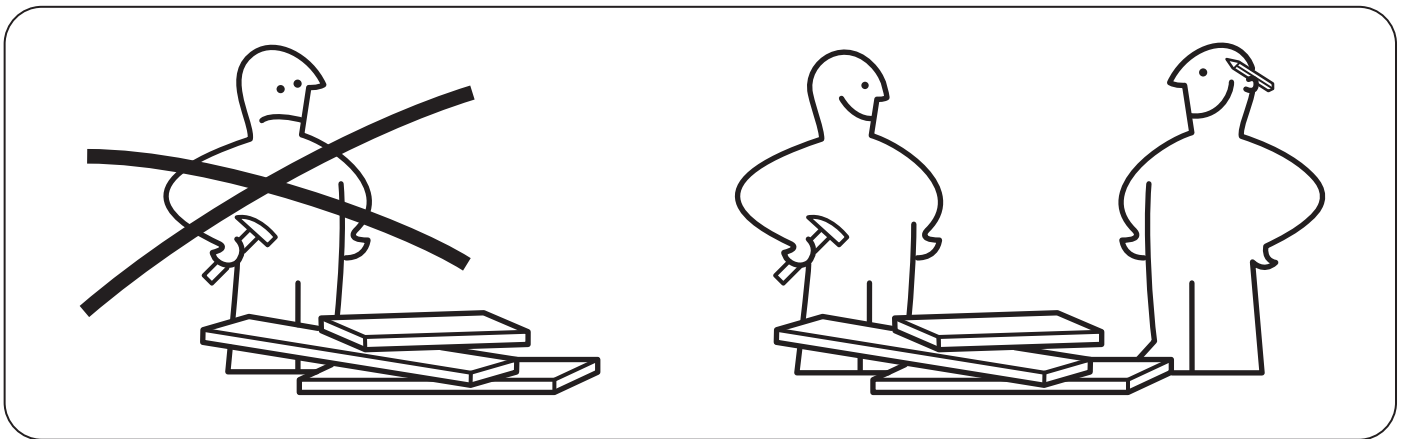
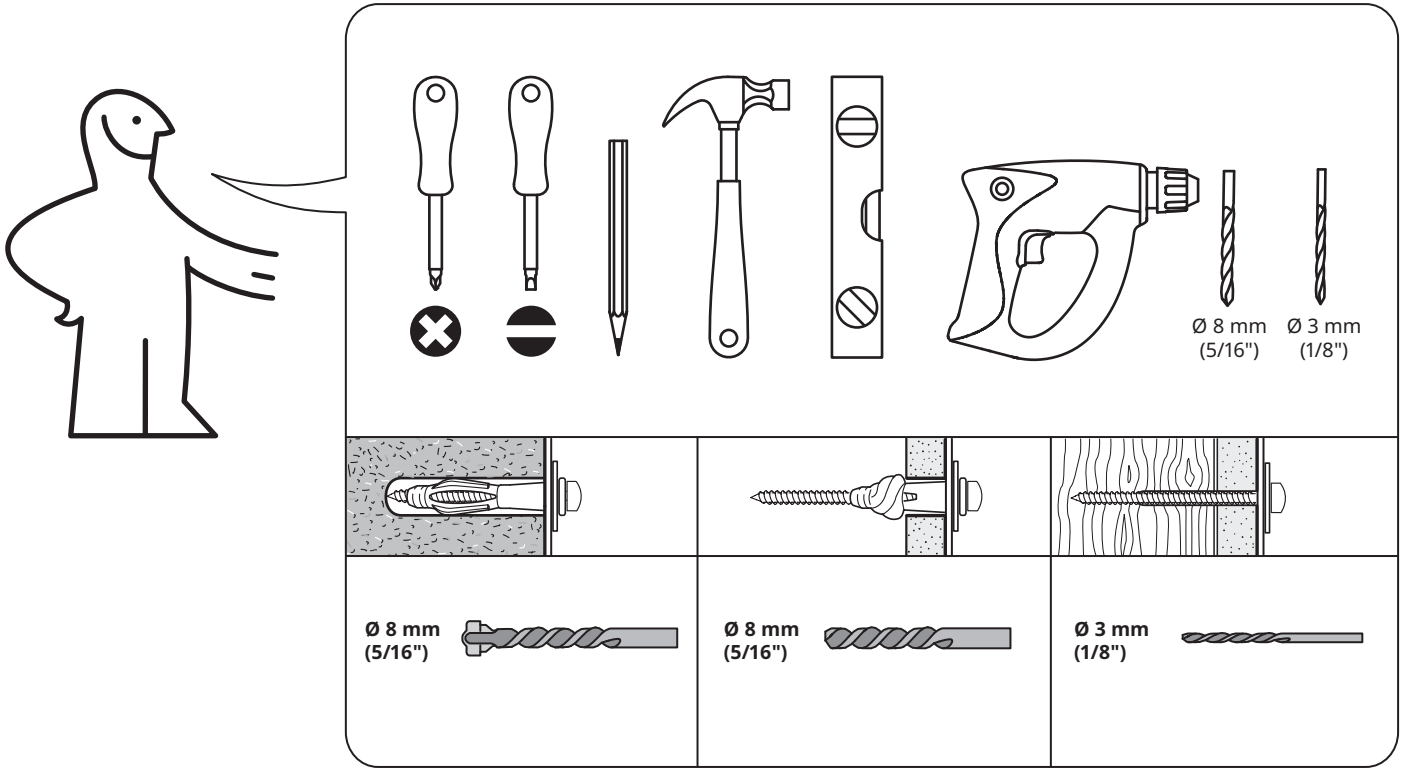
- Con un lápiz, indica el punto (o los puntos) de sujeción a la altura adecuada.
- Con un taladro, haz uno o varios agujeros de 8 mm (5/16") de diámetro en la pared siguiendo las marcas hechas a lápiz.
- Introduce los tacos de plástico en los agujeros con la ayuda de un martillo.

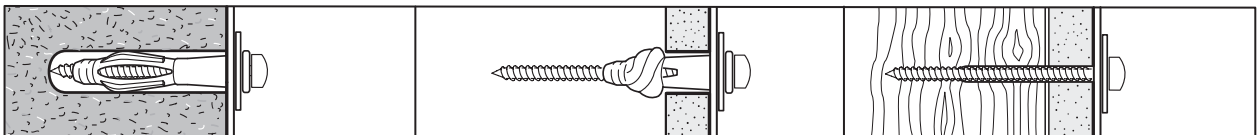
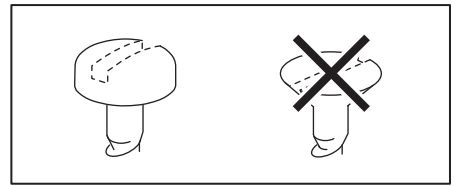
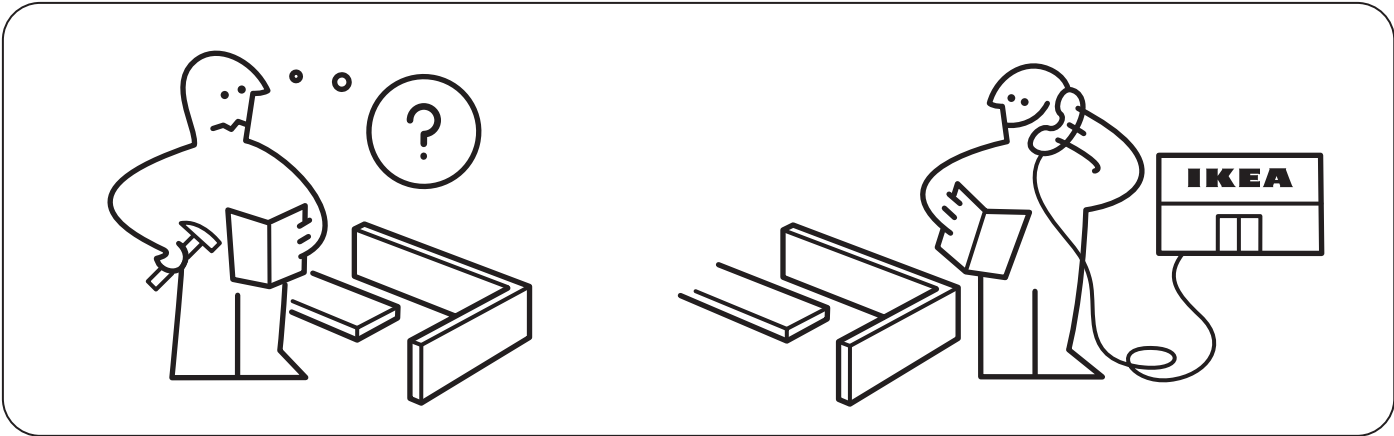
Pared de obra:



- Con un lápiz, indica el punto (o los puntos) de sujeción a la altura adecuada.
- Con un taladro, haz uno o varios agujeros de 8 mm (5/16") de diámetro y de 70 mm (3/4") en la pared siguiendo las marcas hechas a lápiz.
- Introduce los tacos de plástico en los agujeros con la ayuda de un martillo.

Si el material con el que está hecha la pared no aparece aquí, o si tienes alguna pregunta, consulta en la ferretería más cercana.





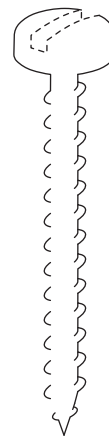
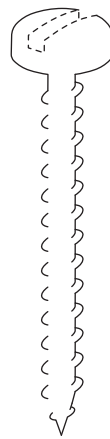
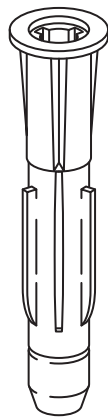
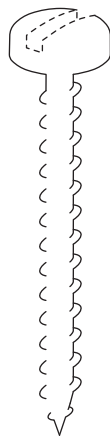
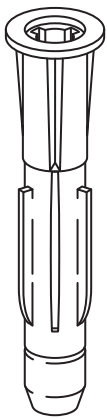
Ø 5/16" x 2"
(8x51 mm)

Ø 3/16" x 2 3/8"
(5x60 mm)

Ø 5/16" x 2"
(8x51 mm)

Ø 3/16" x 2 3/8"
(5x60 mm)

Ø 3/16" x 2 3/8"
(5x60 mm)



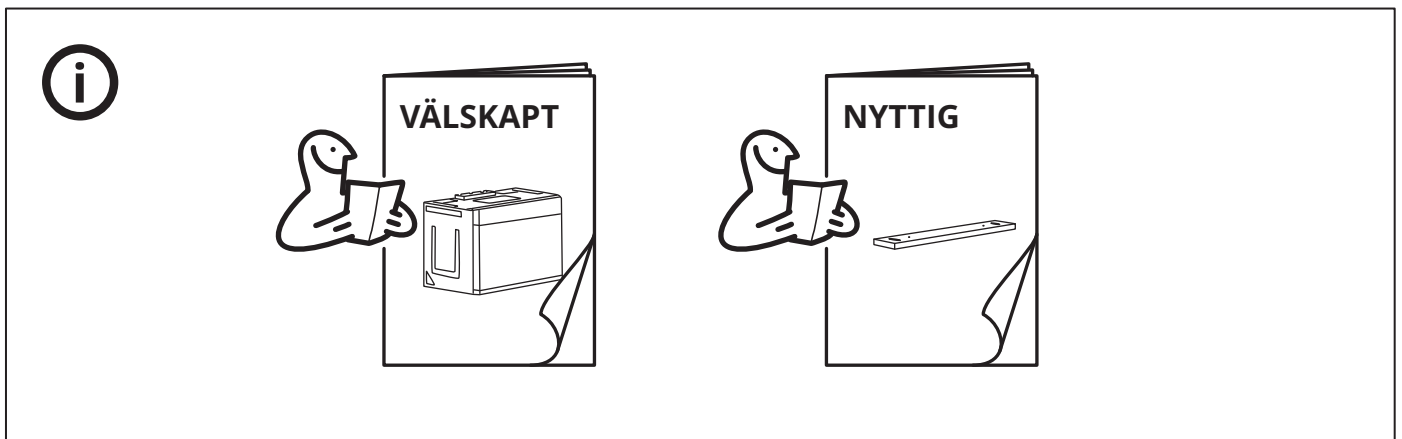
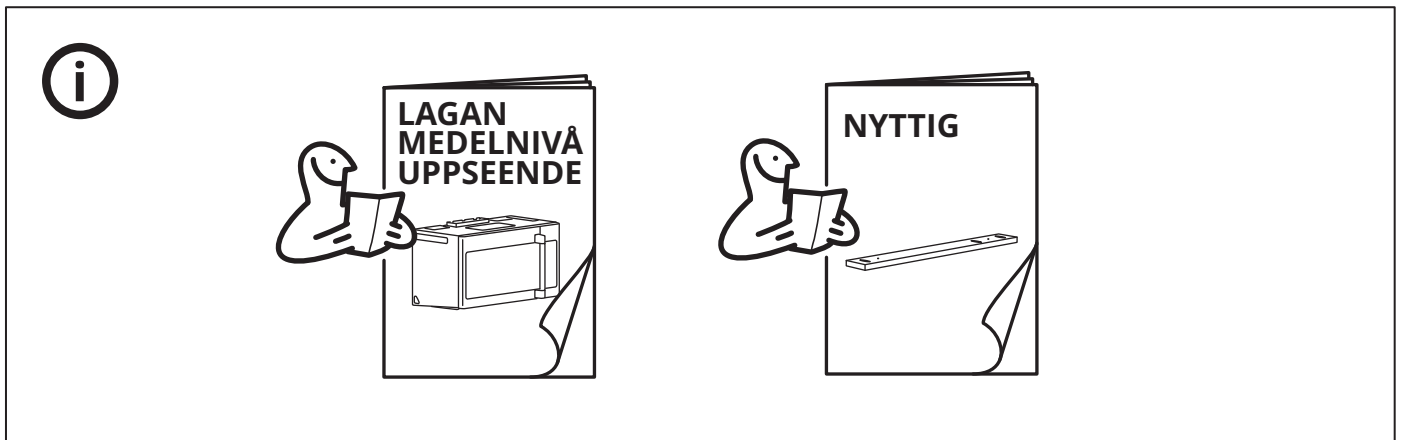
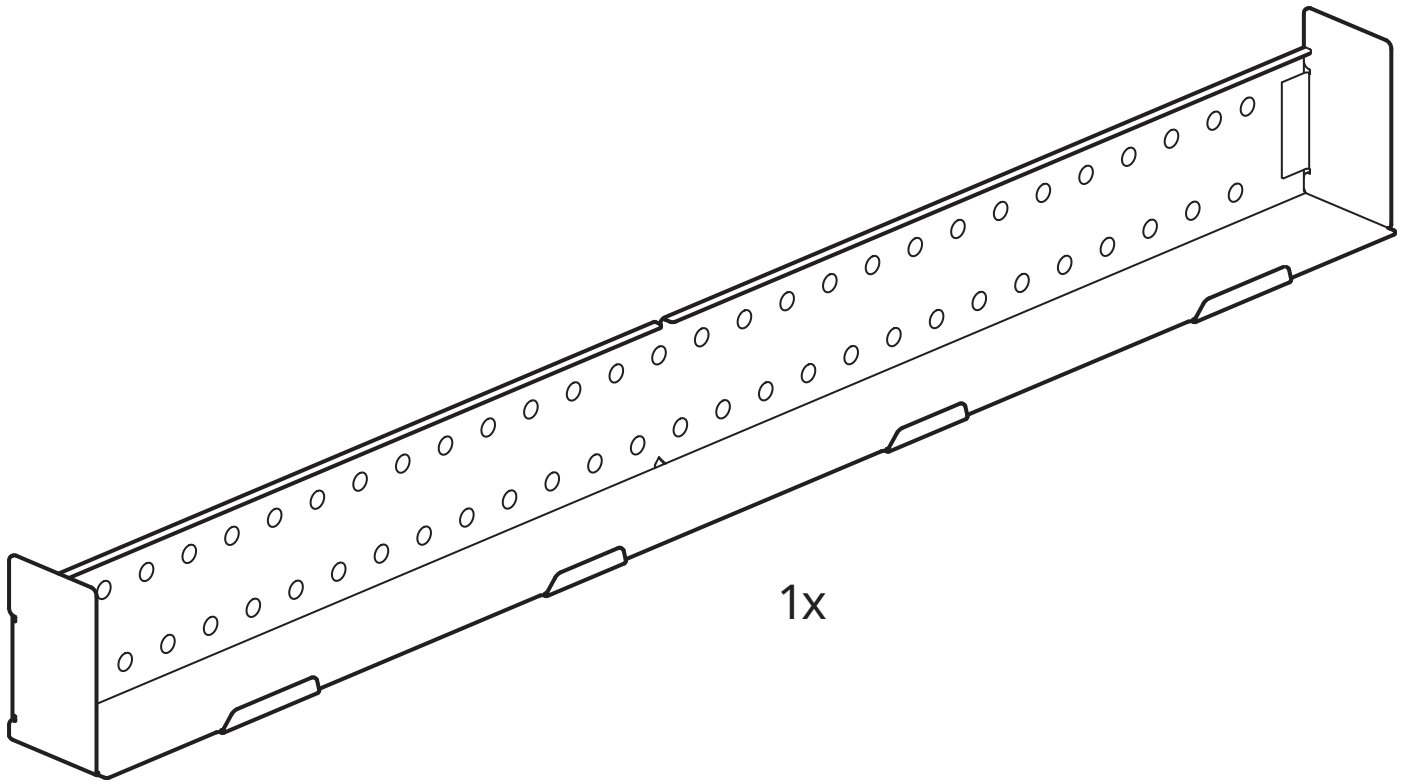
3x

3x

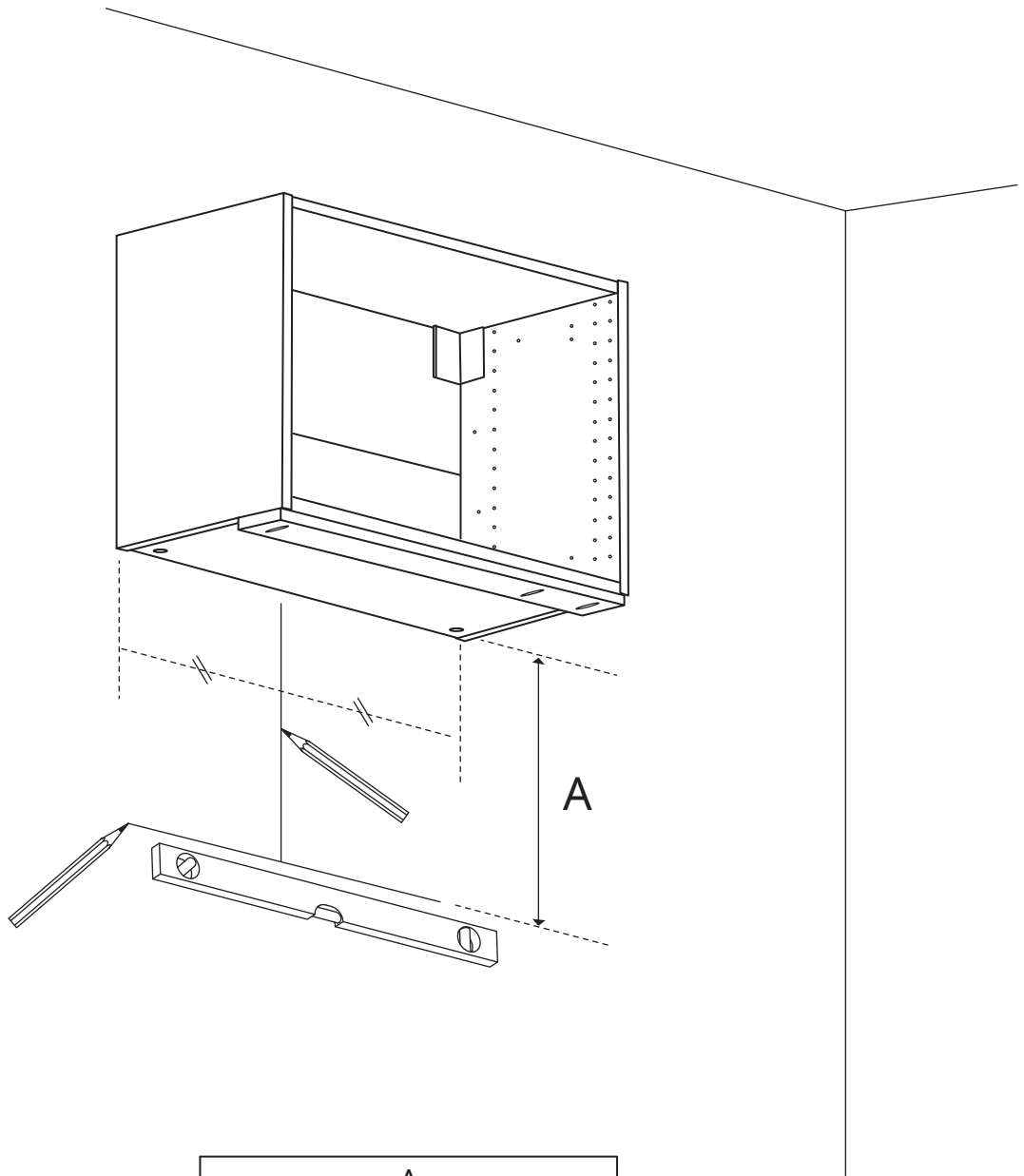
2x

4x

4x

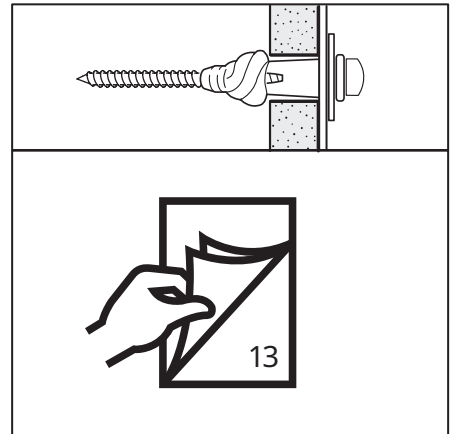
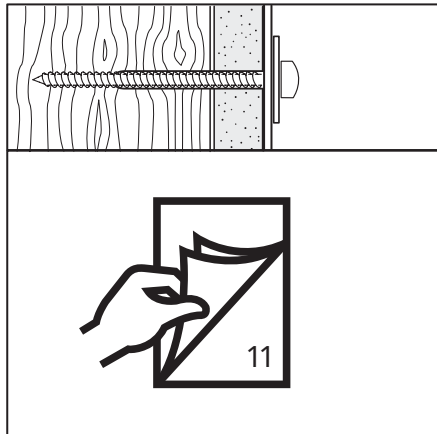
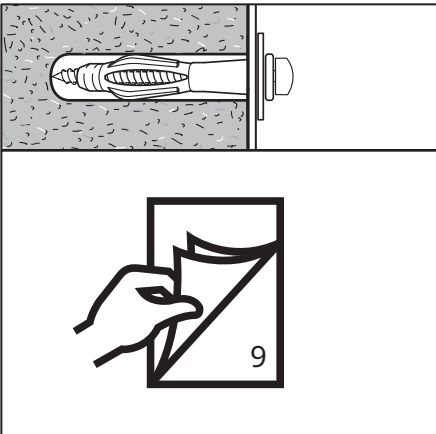
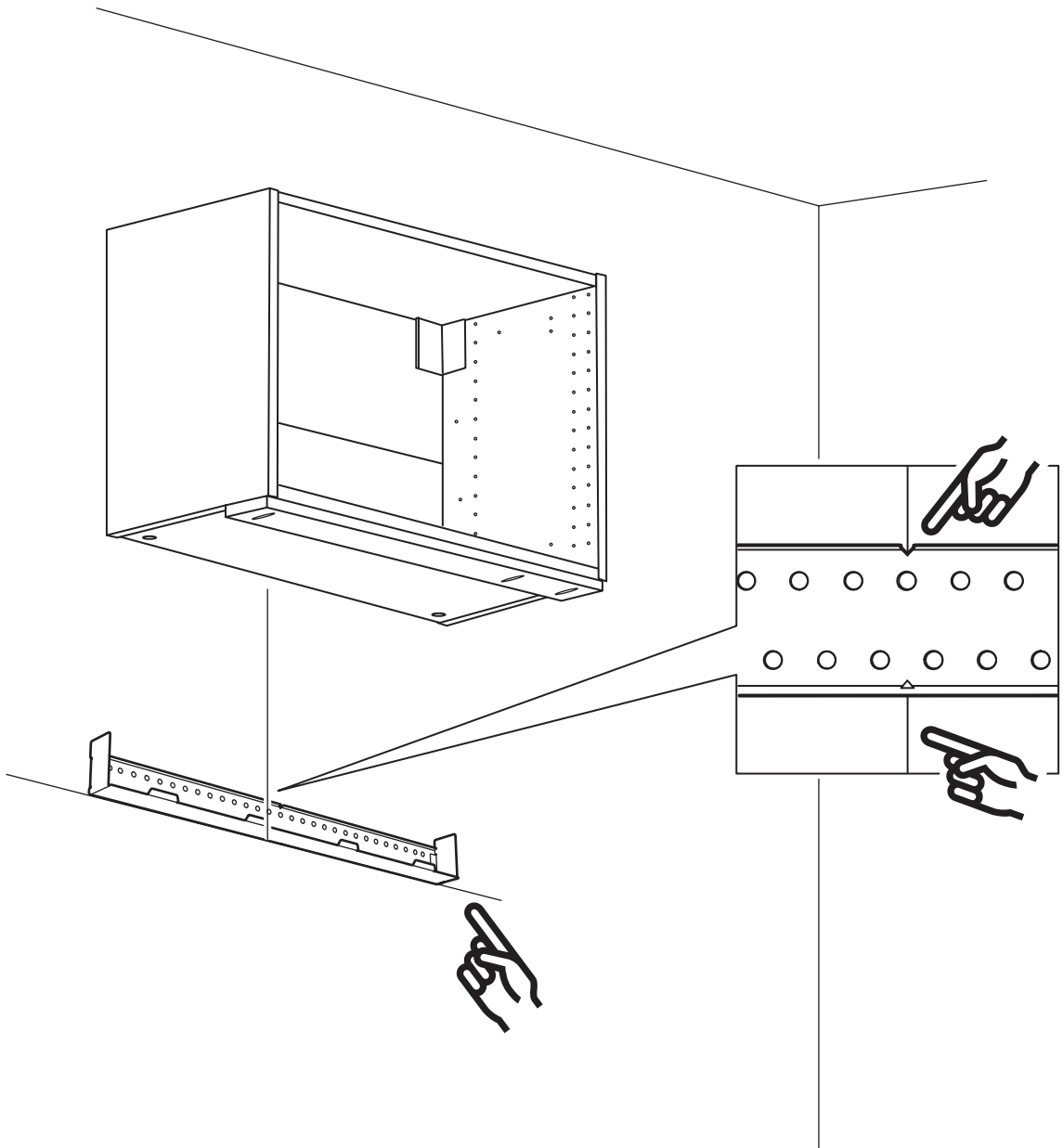


1

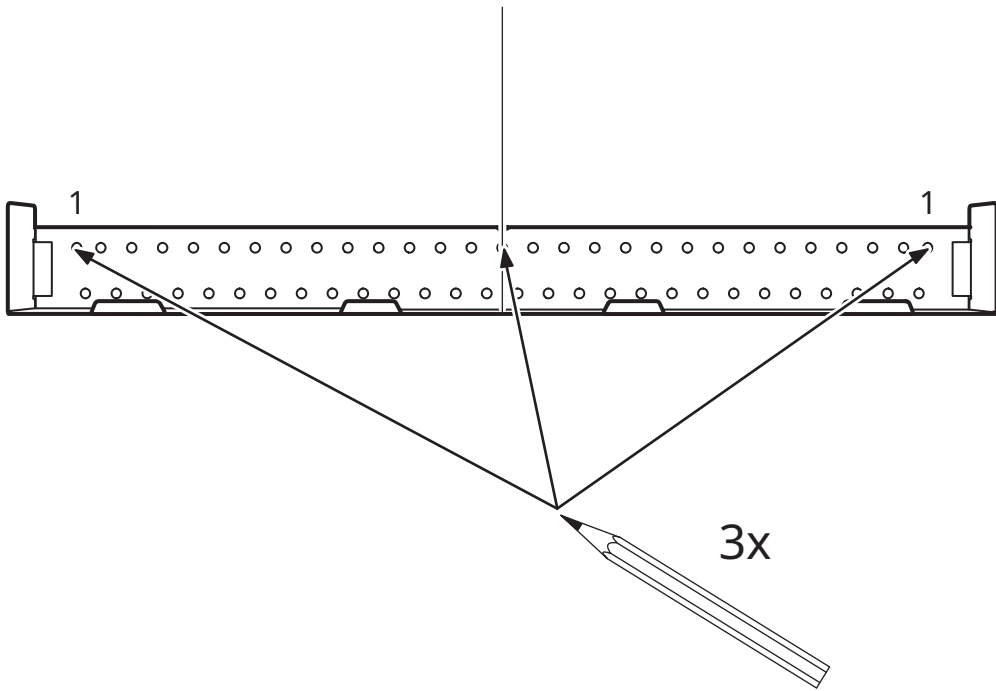
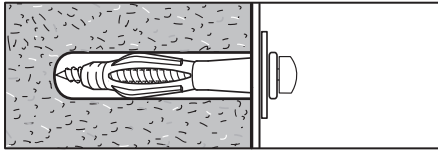


	A
LAGAN	
MEDELNIVÅ	17 3/16" (436mm)
UPPSEENDE	
VÄLSKAPT	17 13/16" (453mm)

2

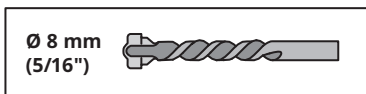
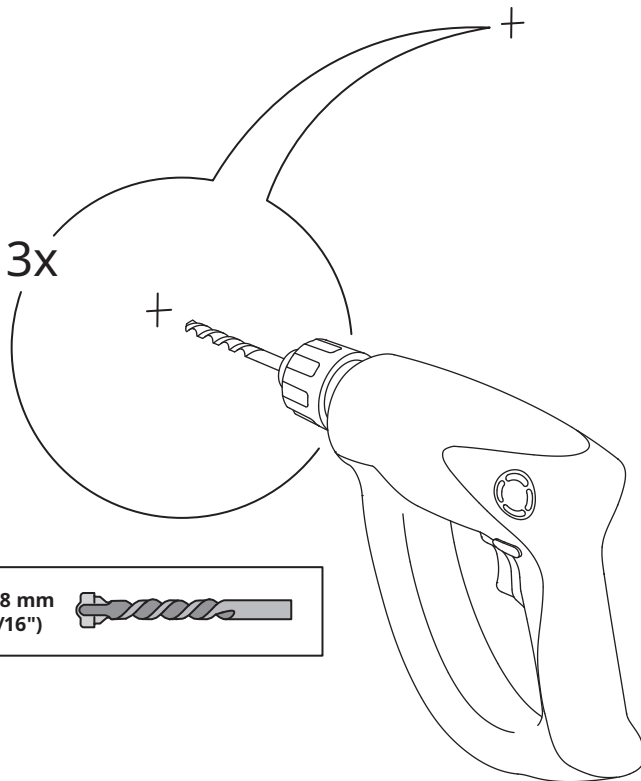


3

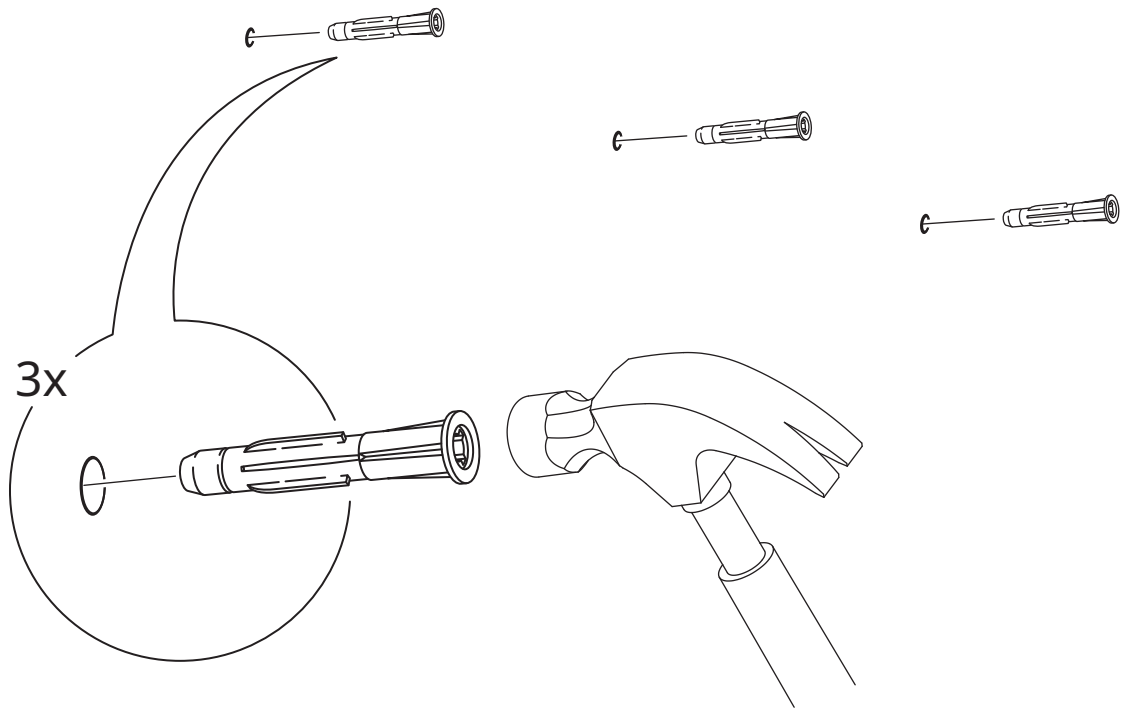


4

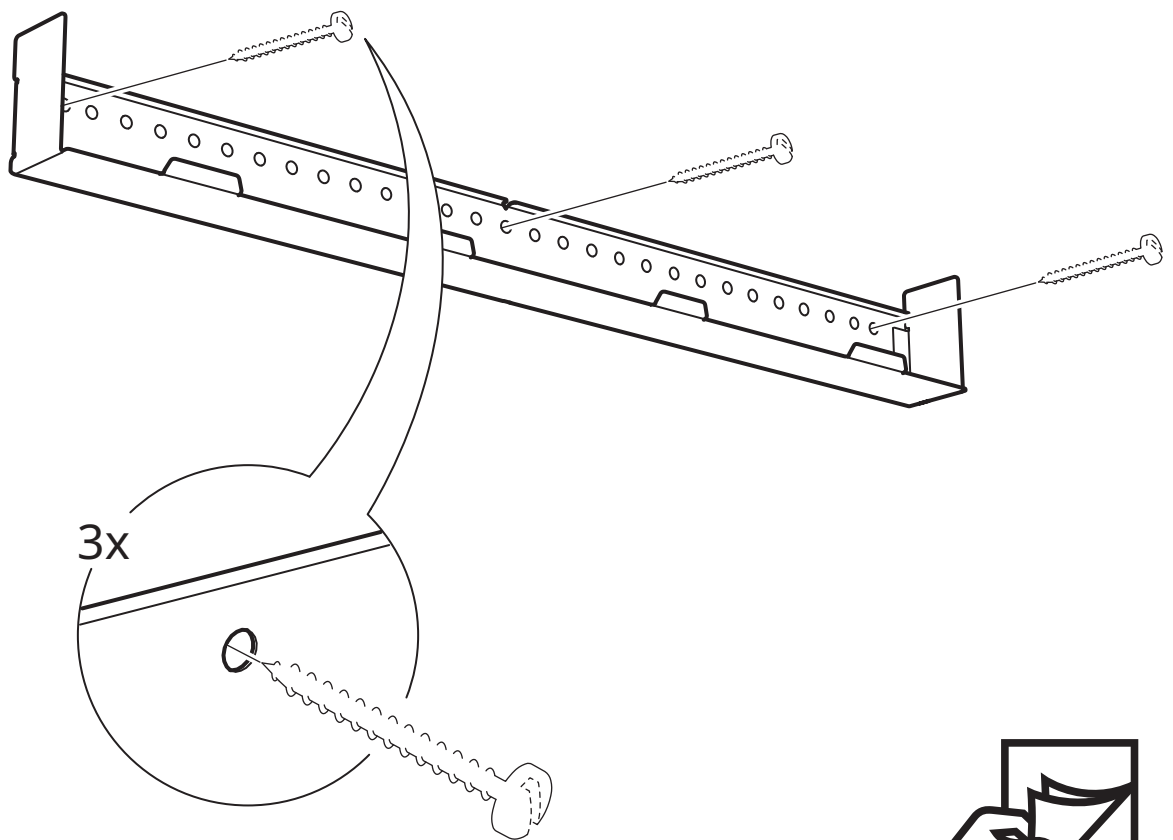
+



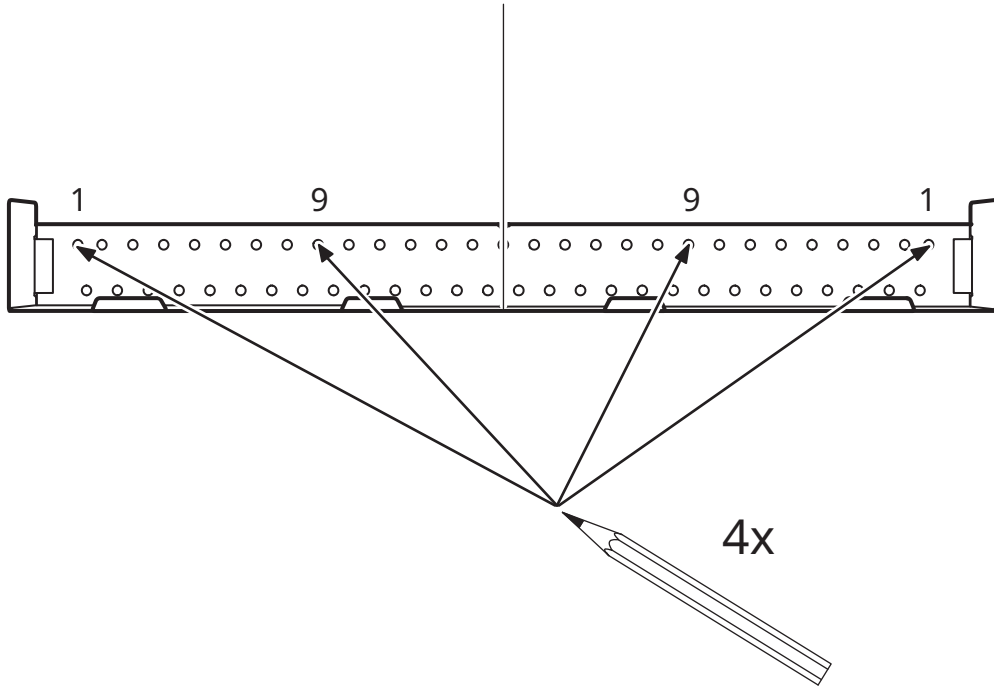
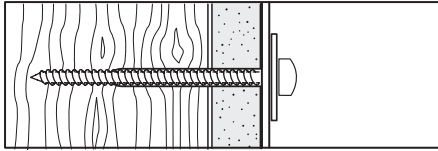
5



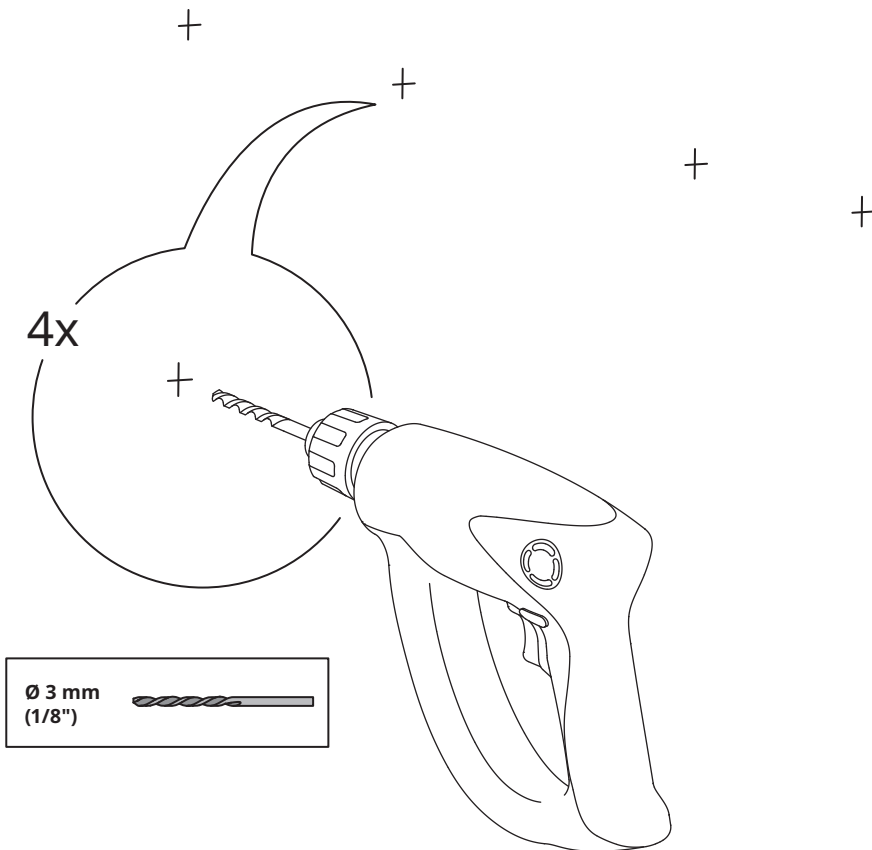
6



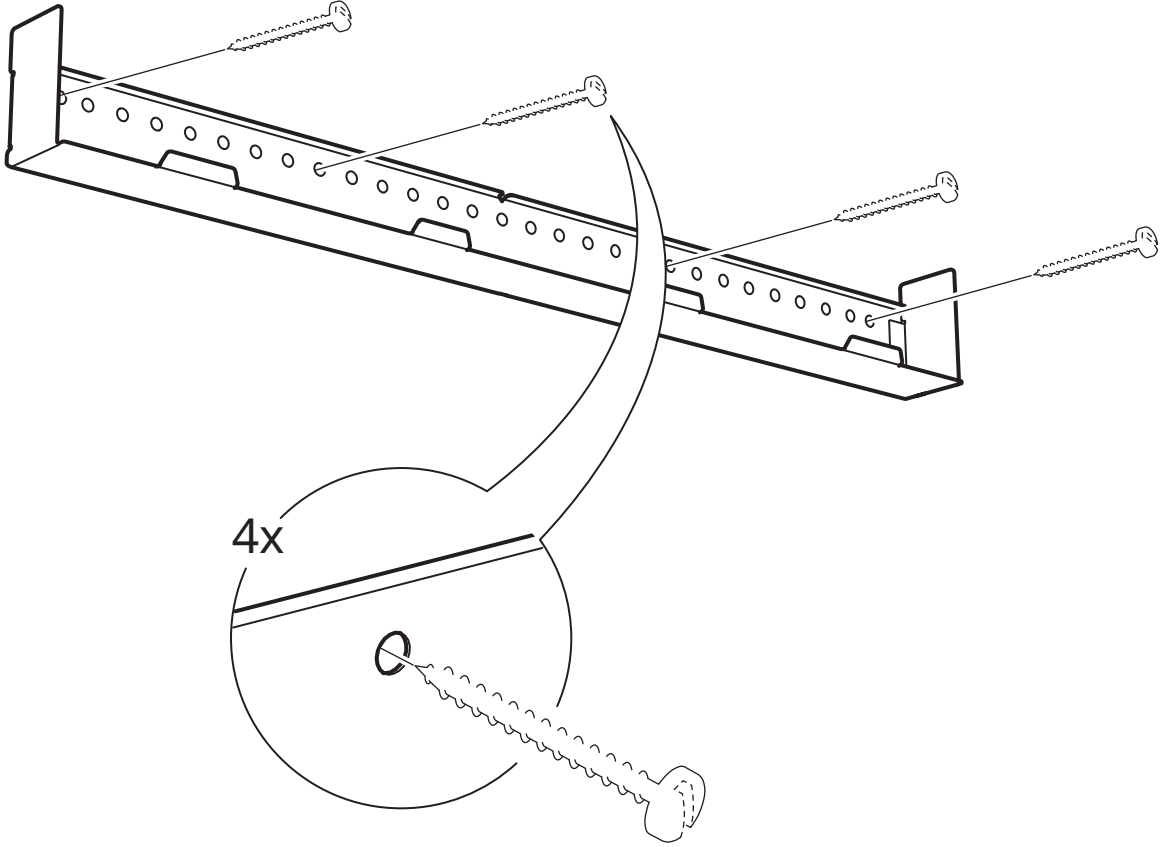
3

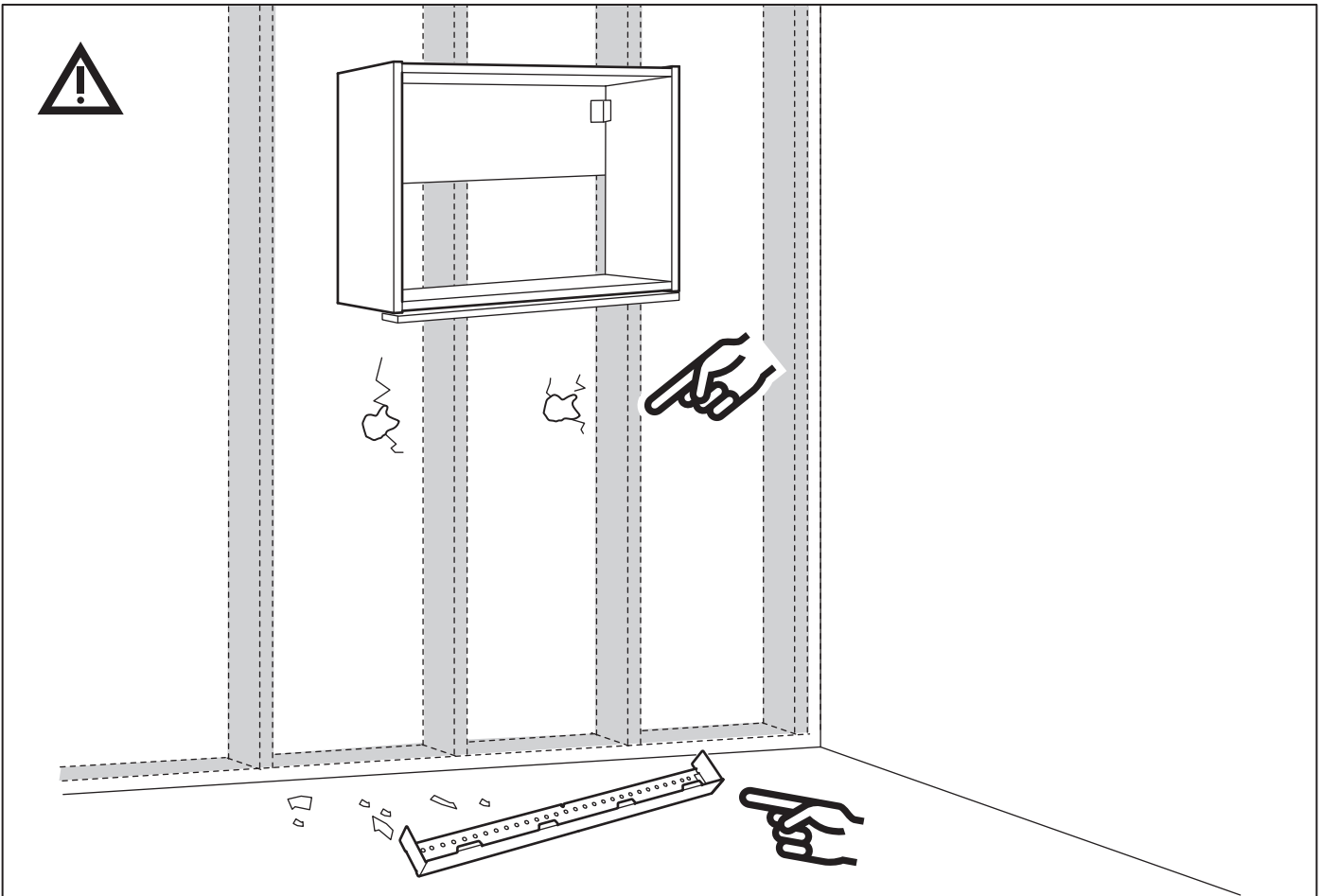
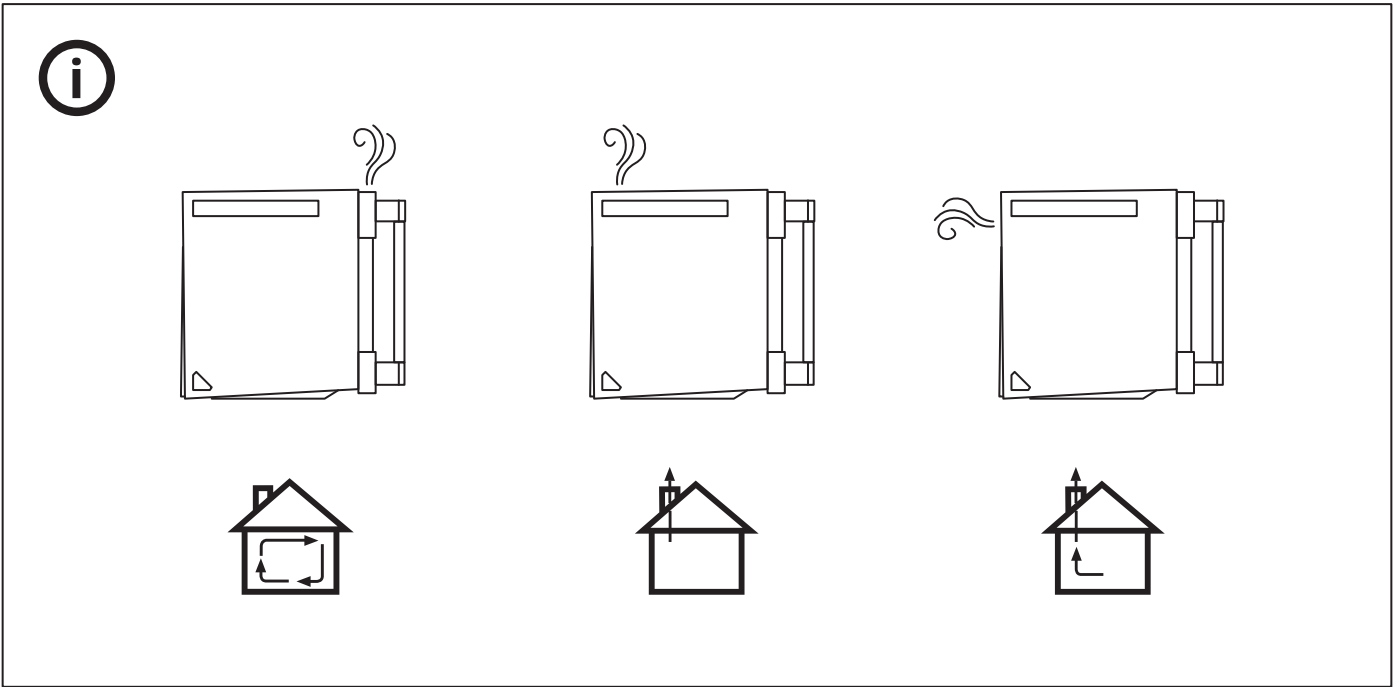
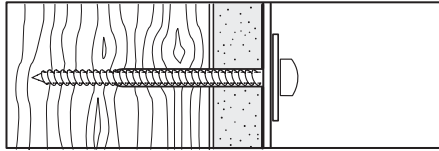
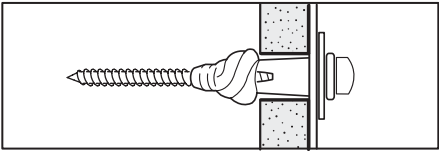


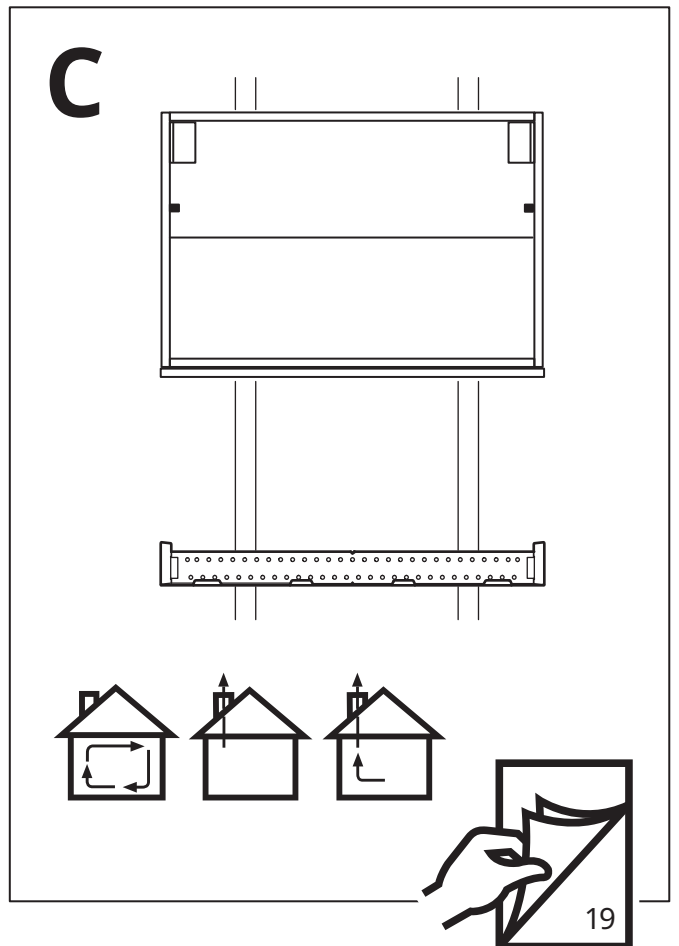
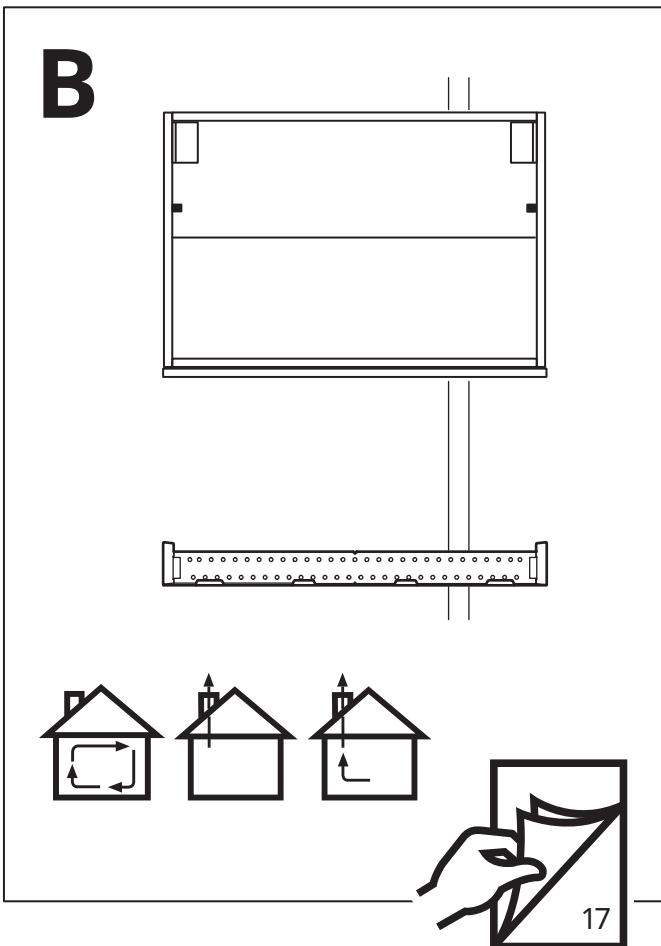
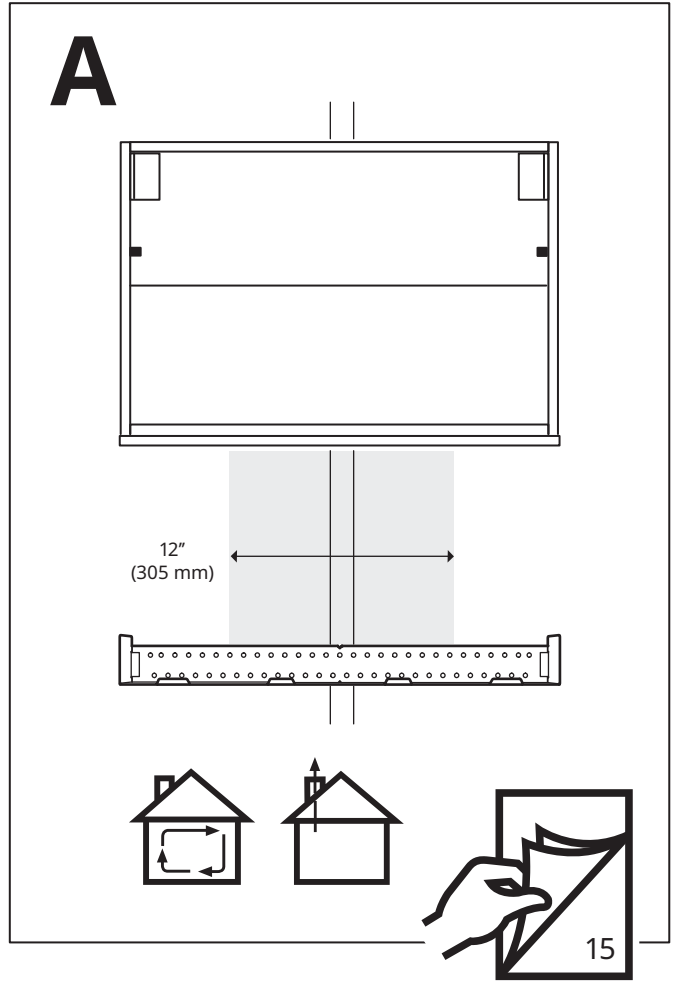
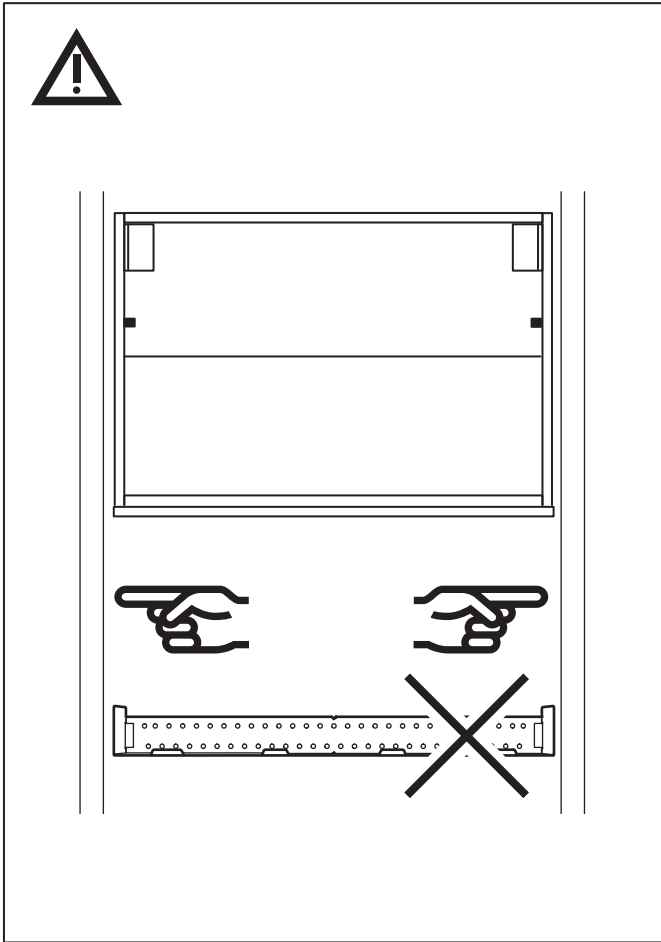
4



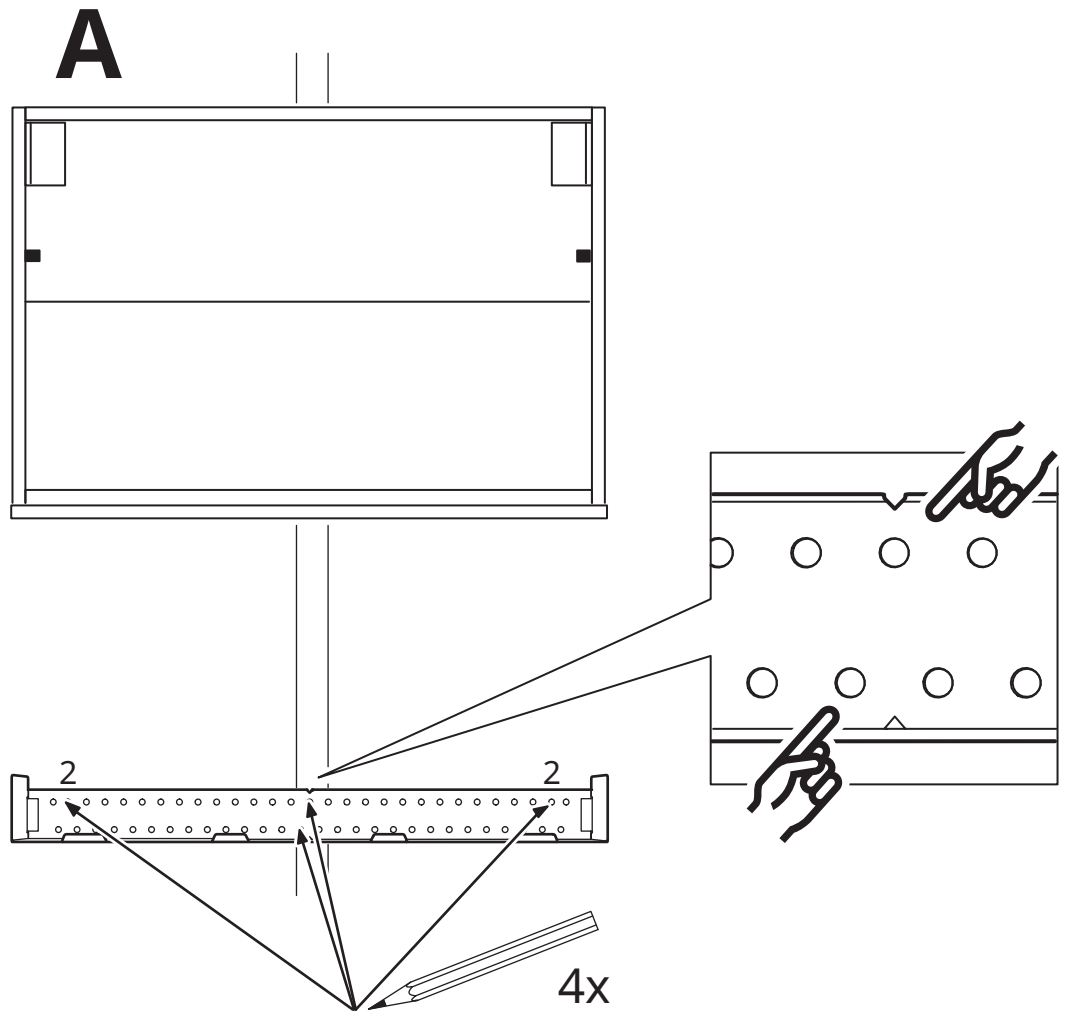
5



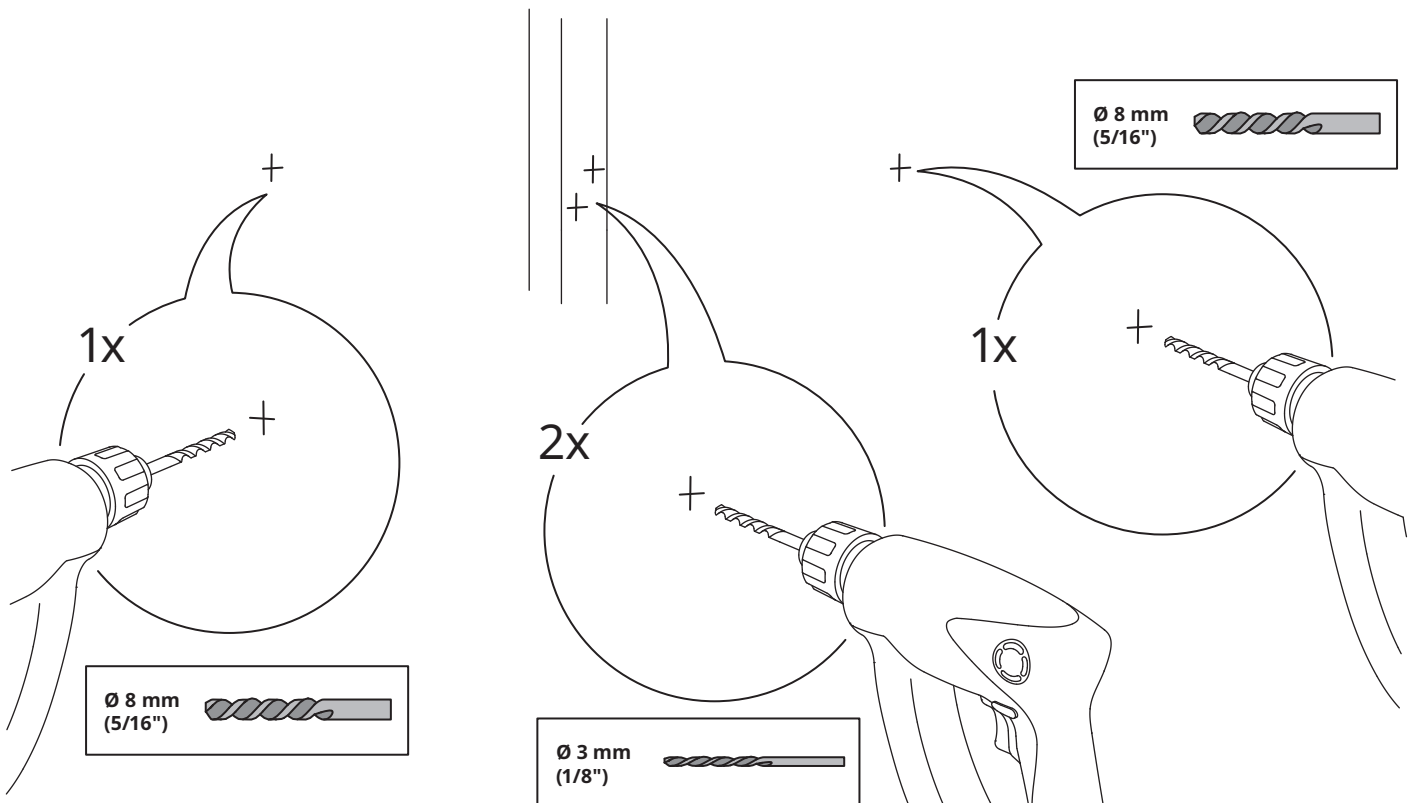




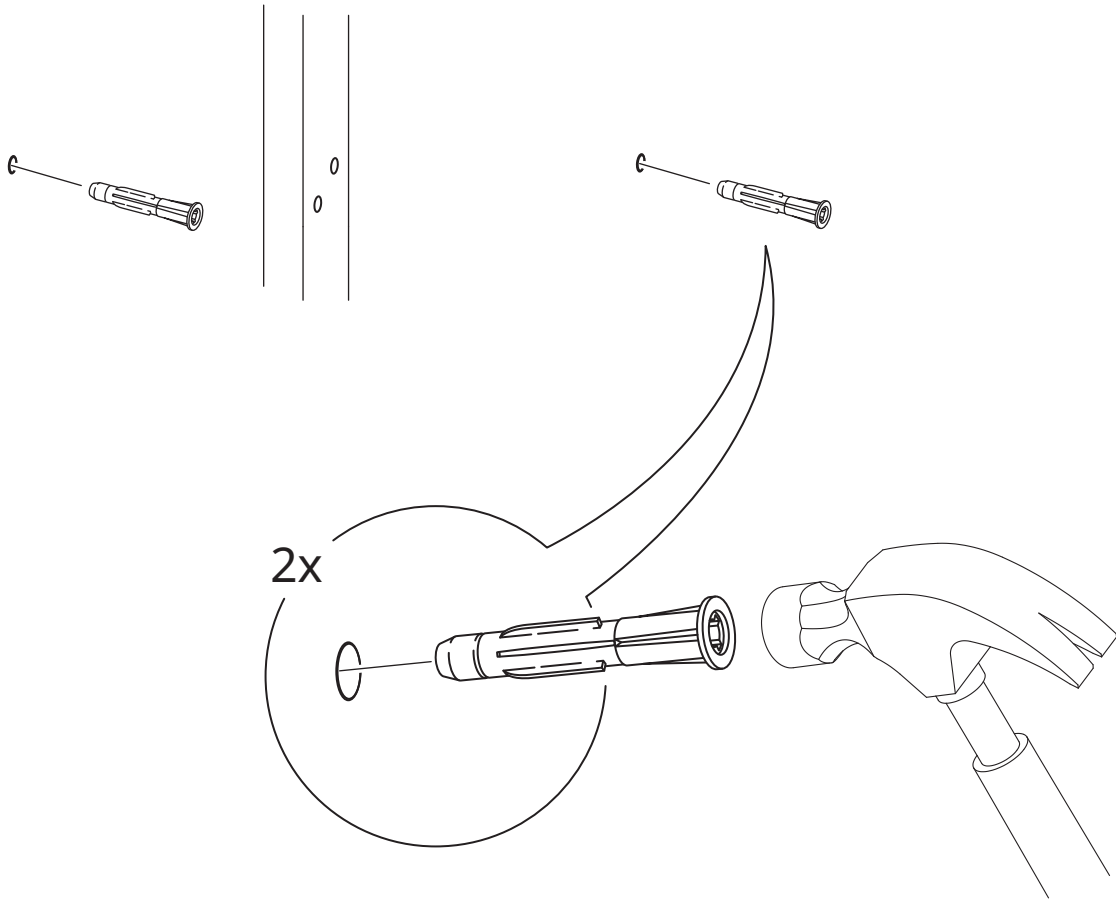
3



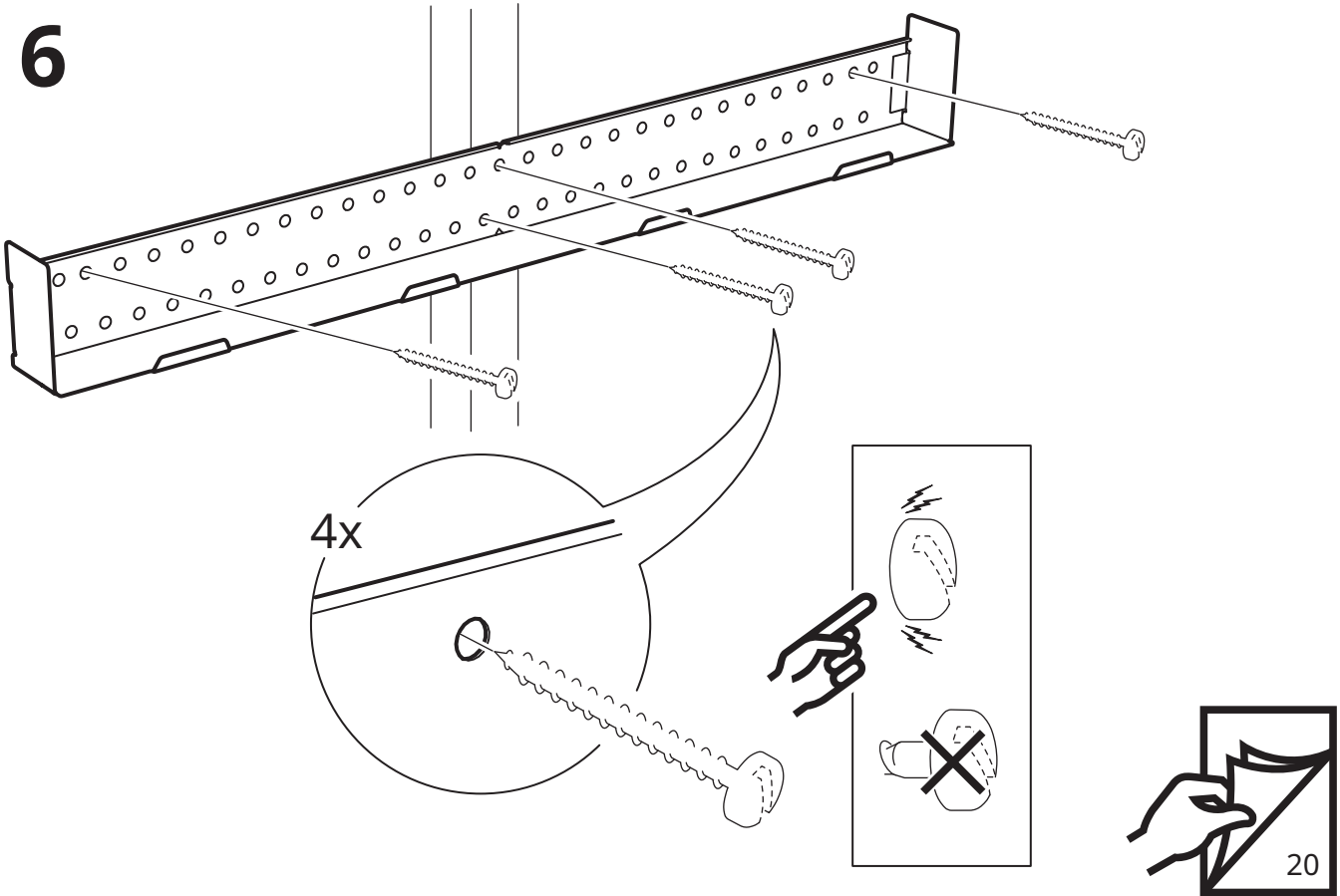
4



5

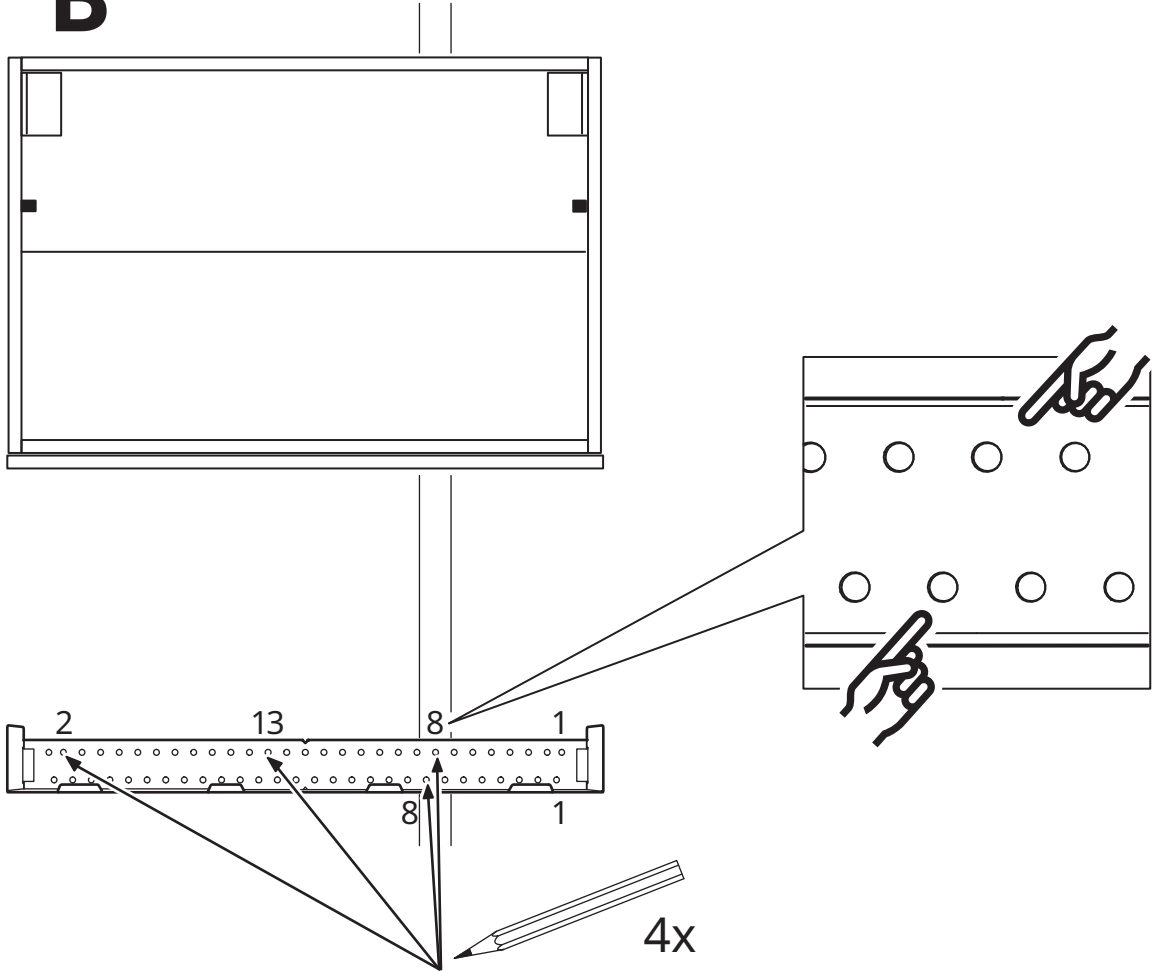


6

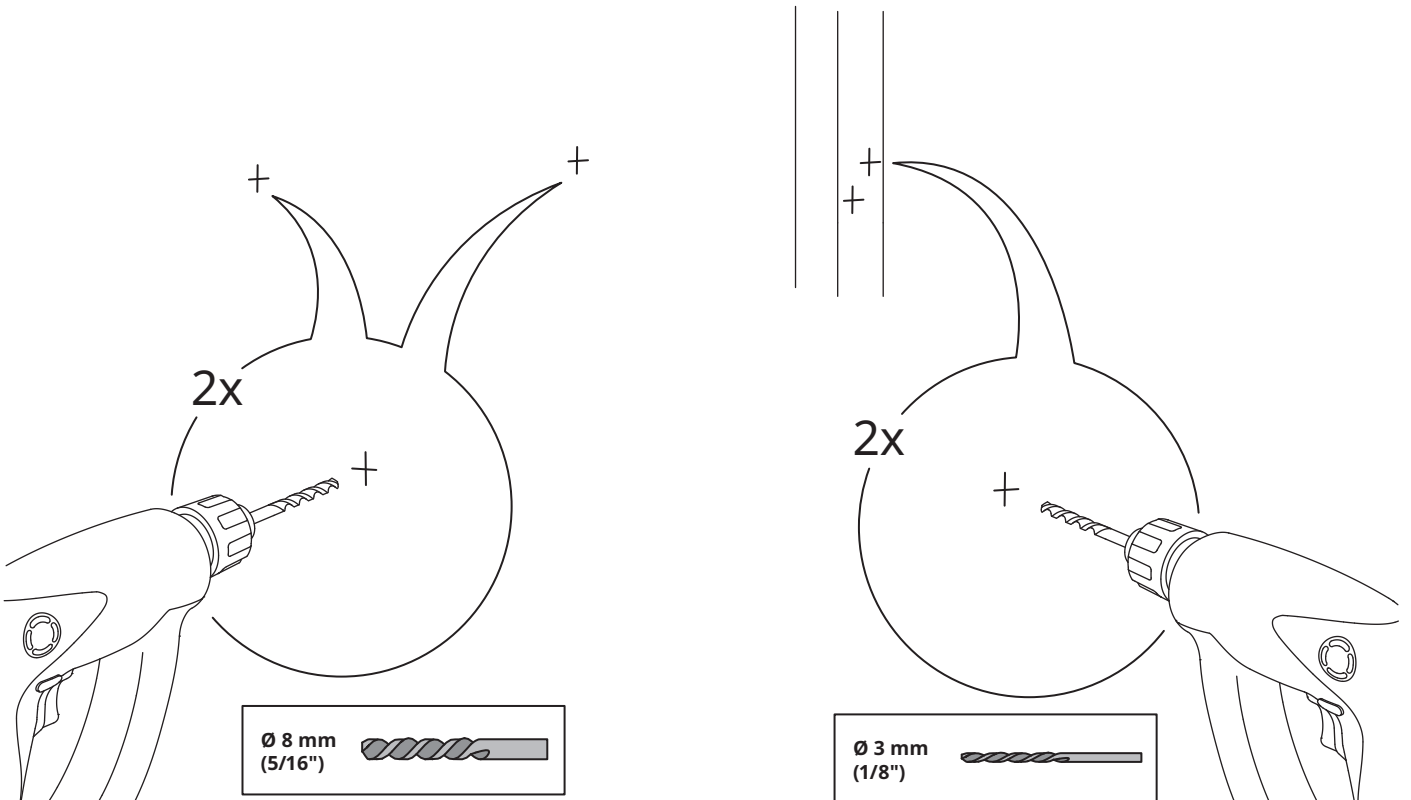


3

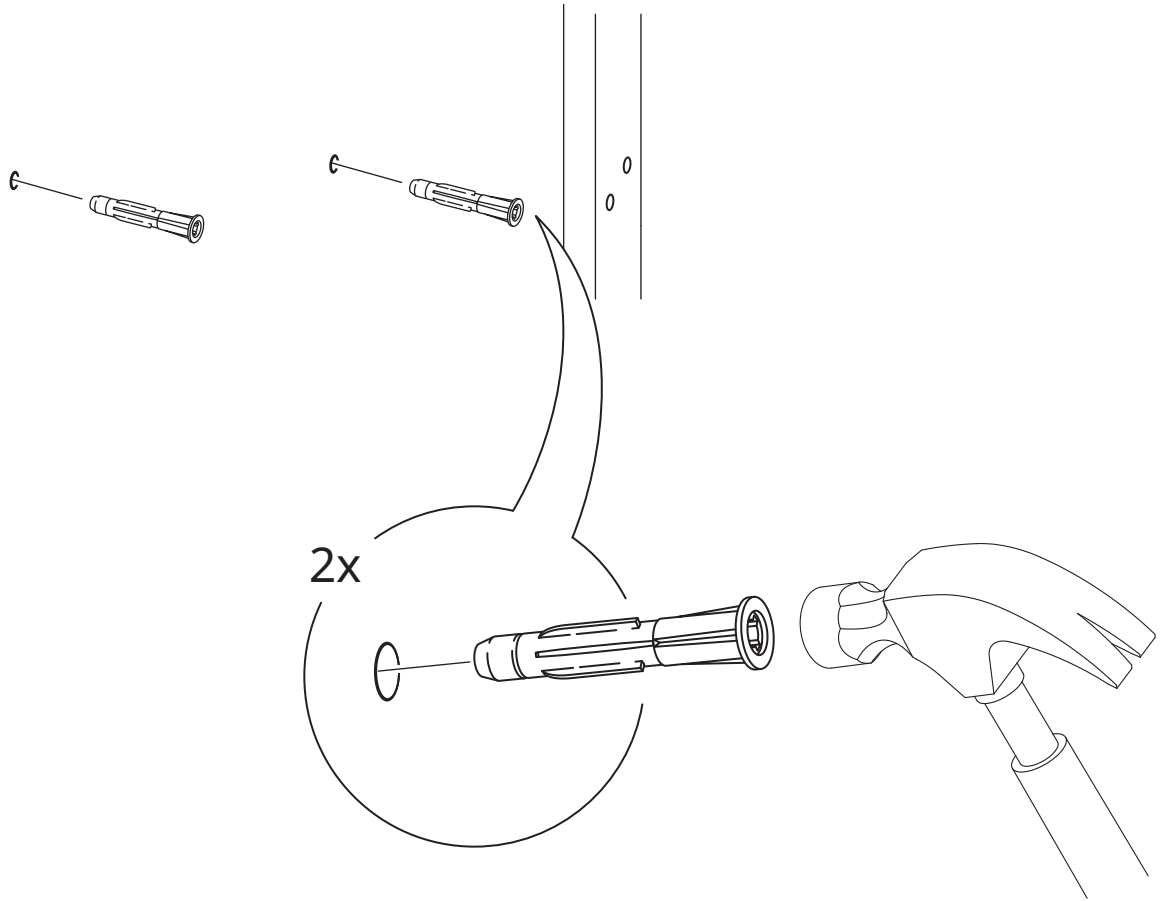
B



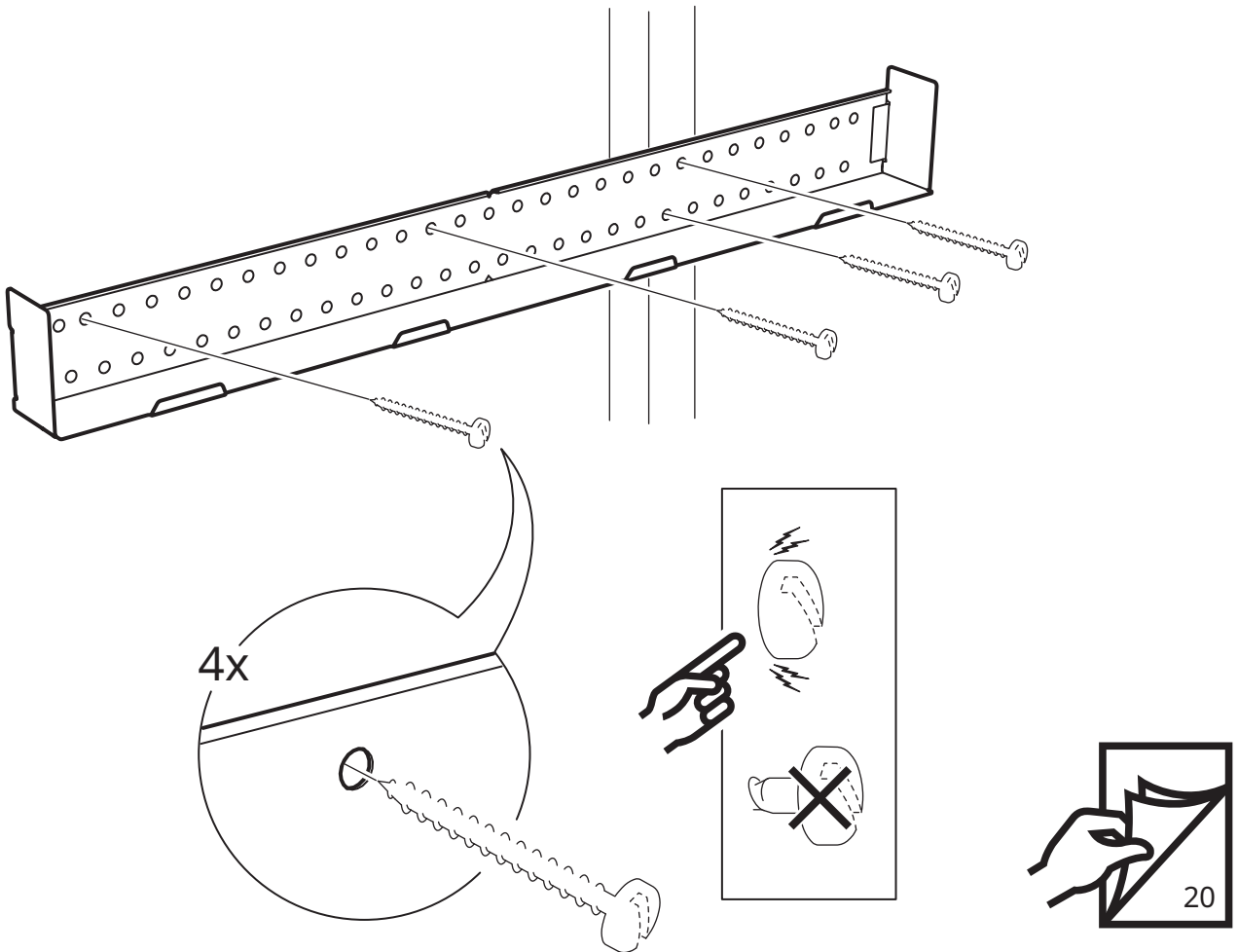
4



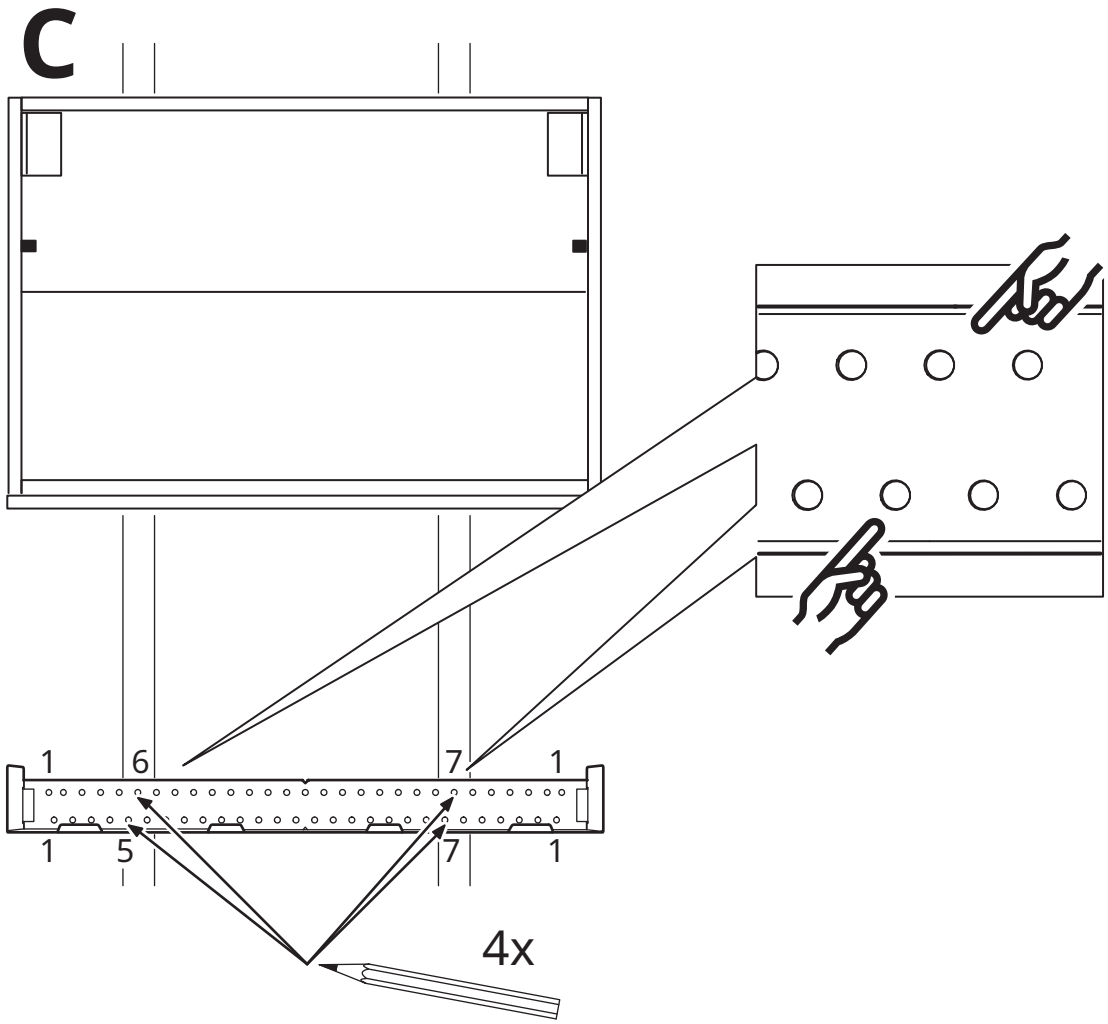
5



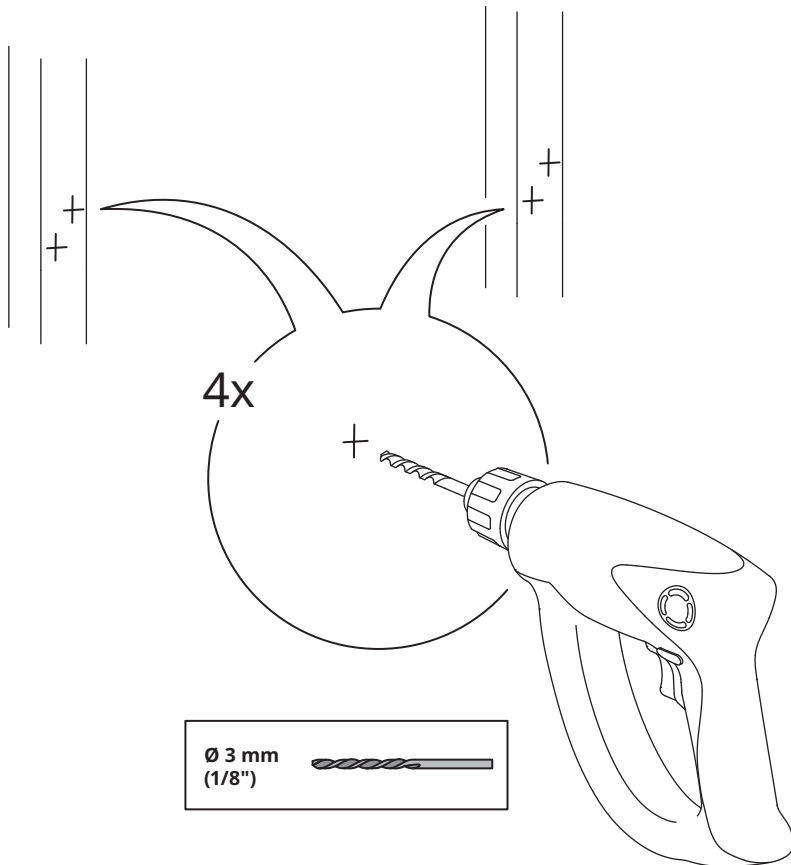
6



3



4



5

