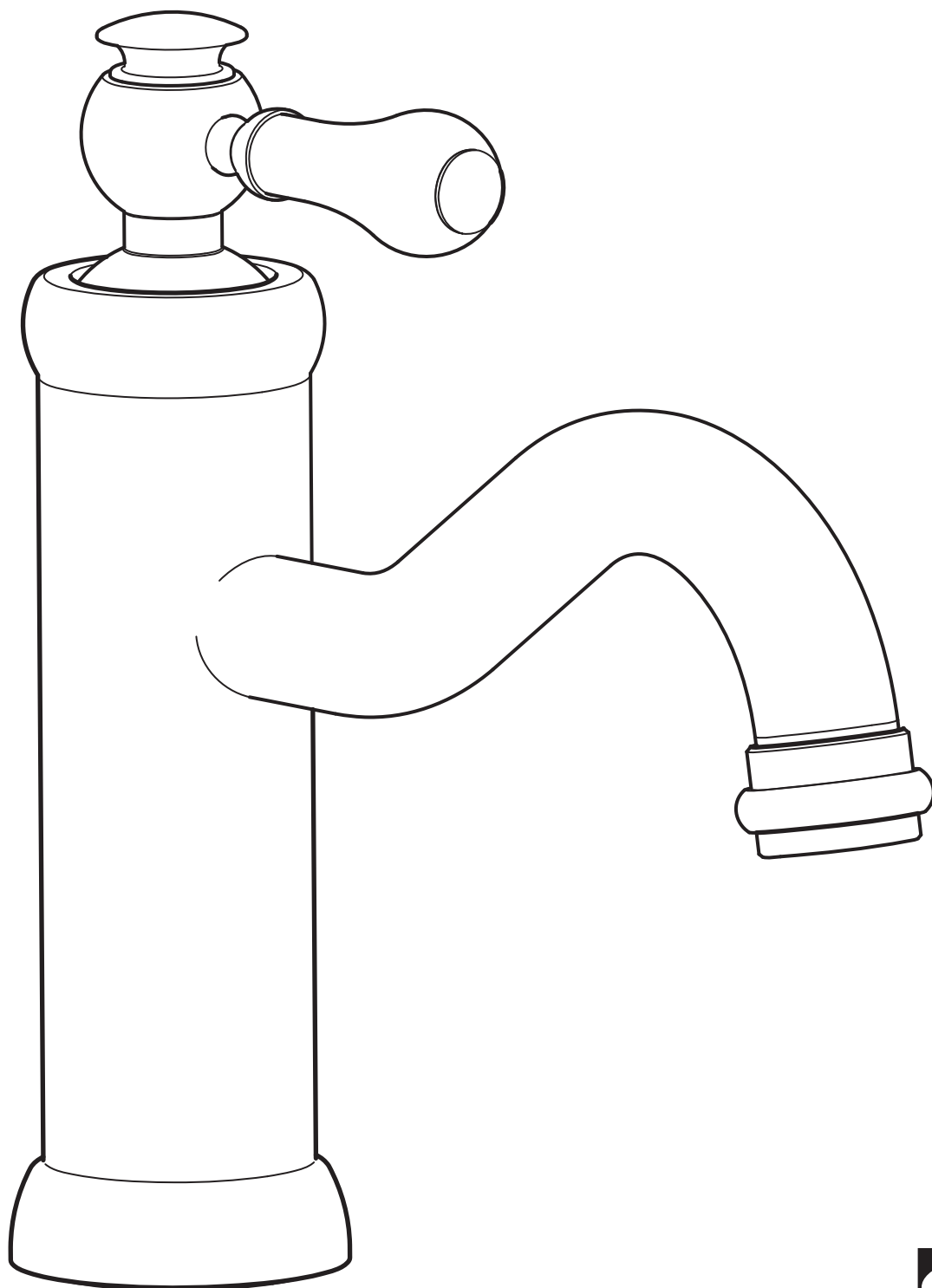


HAMNSKÄR



Design and Quality
IKEA of Sweden

**English**

Installation must be performed in compliance with current local construction and plumbing regulations. If in doubt, contact a professional.

Français

L'installation doit être réalisée en conformité avec les normes actuelles relatives à la construction et à la plomberie. En cas de doute, contacter un professionnel.

Español

La instalación debe realizarse siguiendo las normativas actuales sobre construcción y fontanería. En caso de duda, ponte en contacto con un profesional.

**English**

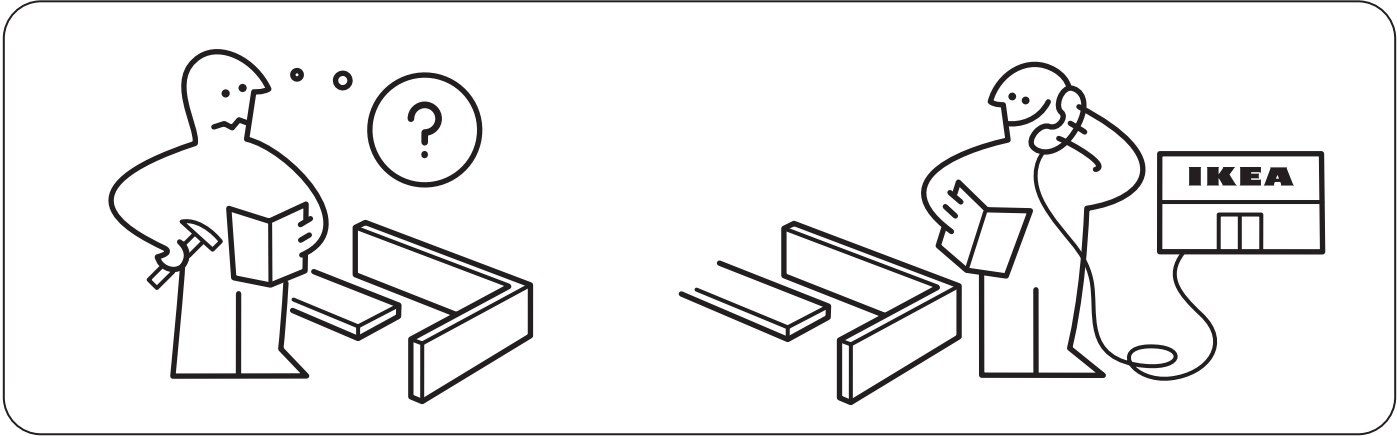
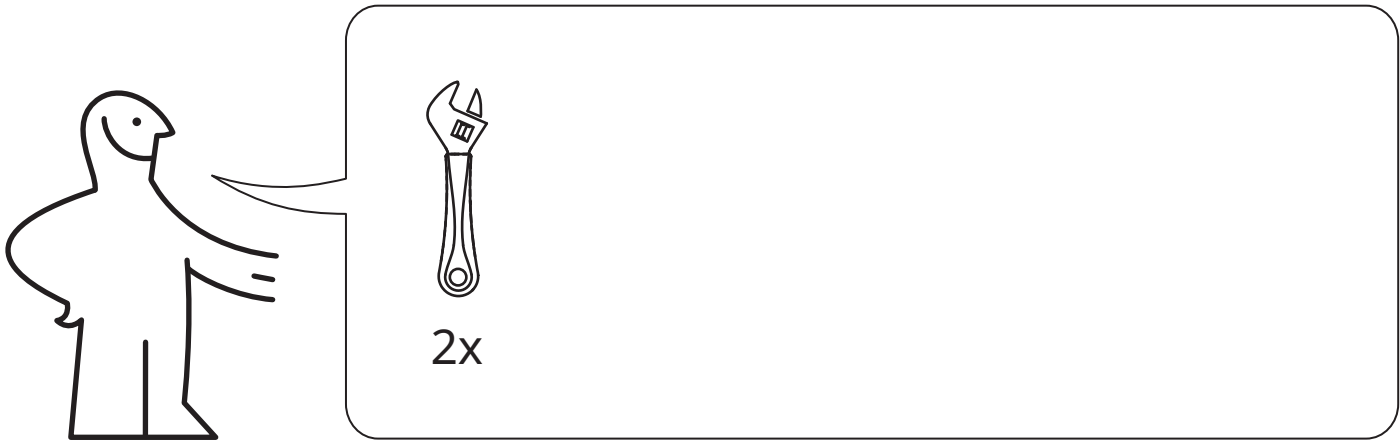
Switch off main shut-off valve before changing mixer tap.

Français


Fermer le robinet central d'eau avant de changer le mitigeur.

Español


Cierra la llave de paso general antes de cambiar el grifo.



i



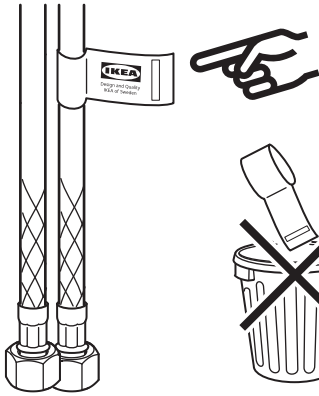

60°C
140°F ☺
Max. 176°F
80°C



bar psi

1 - 5 bar
0,1 - 0,5 MPa ☺
14,5 - 72,5 psi
0,5 - 10 bar
0,05 - 1 MPa
7,2 - 145 psi

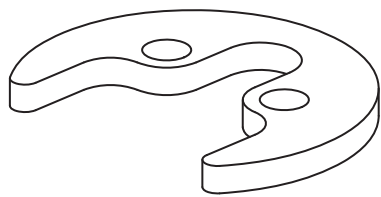
i

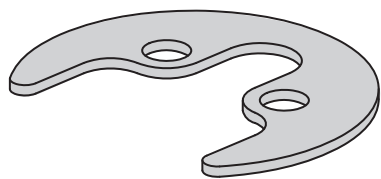
9/16"x24
UNEF



2x



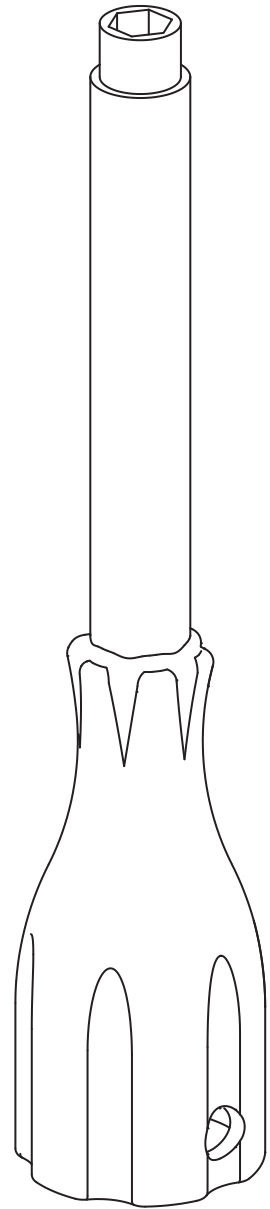
1x



1x

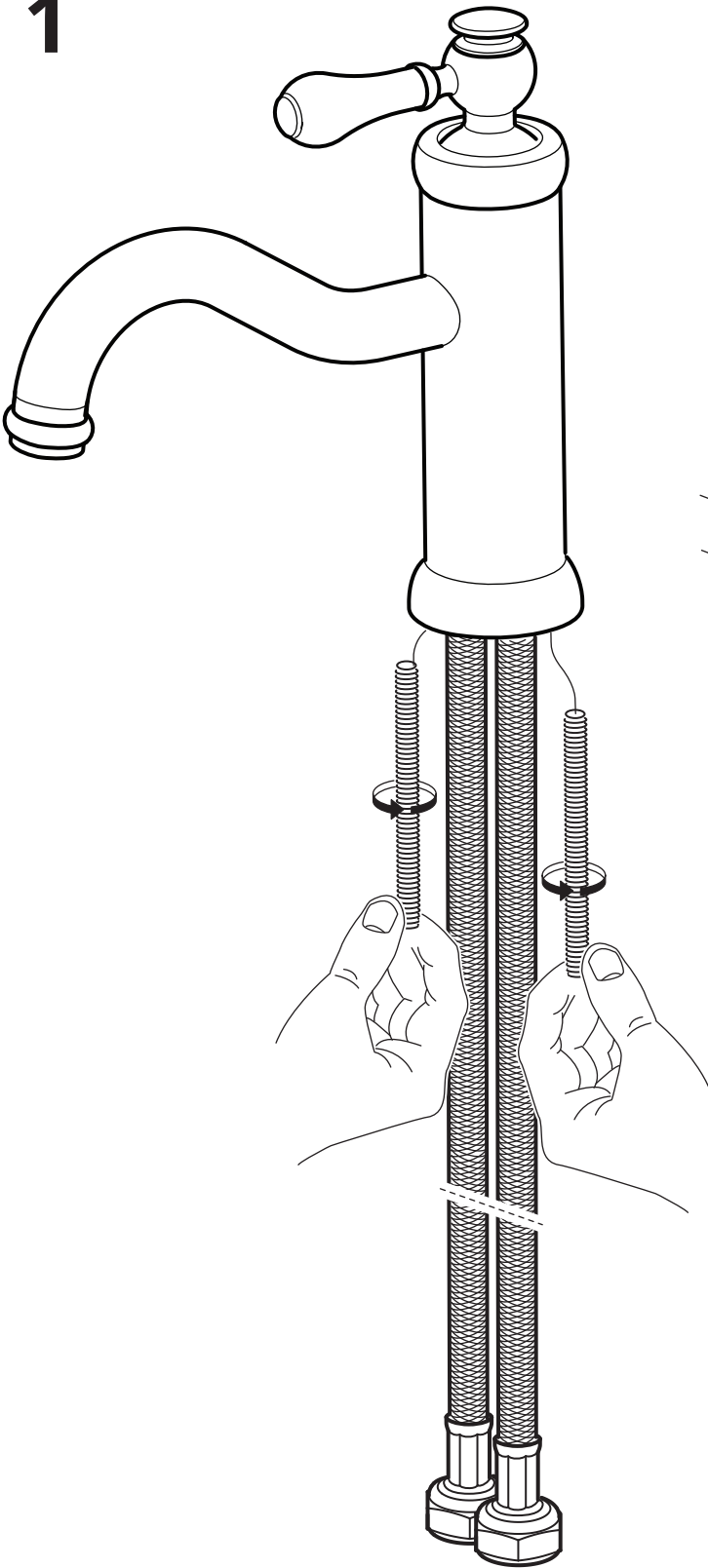


2x

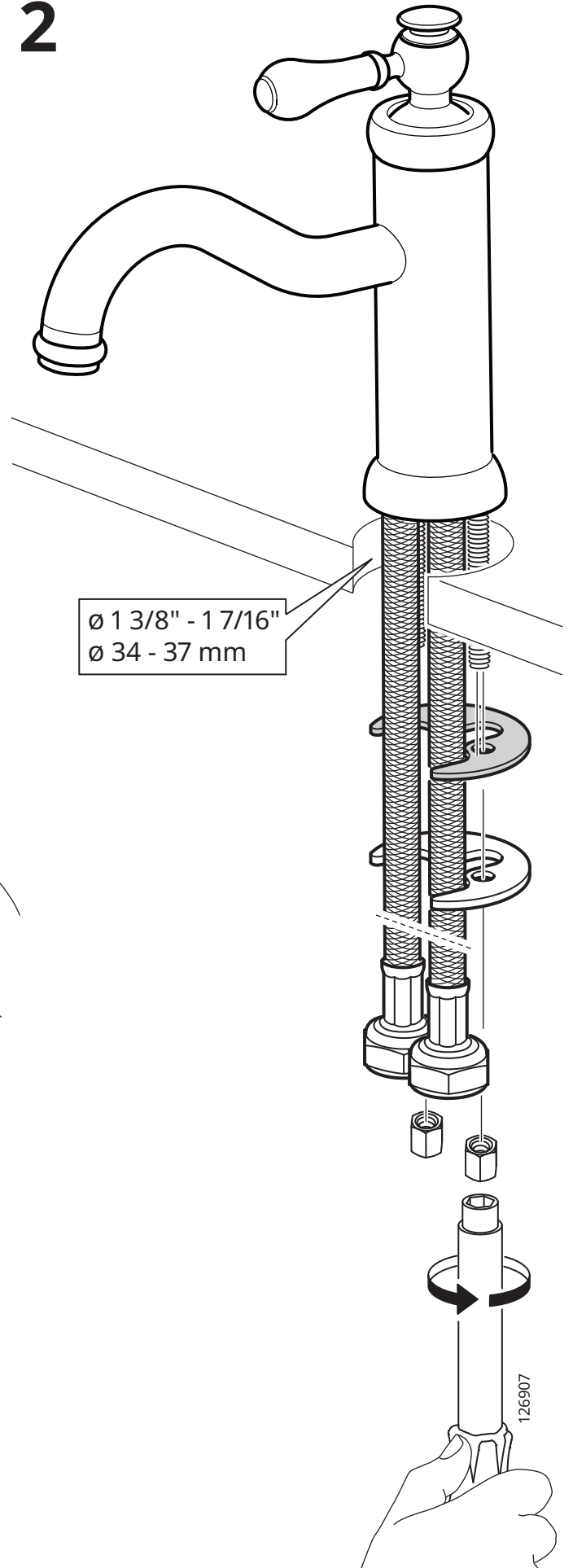


1x

1

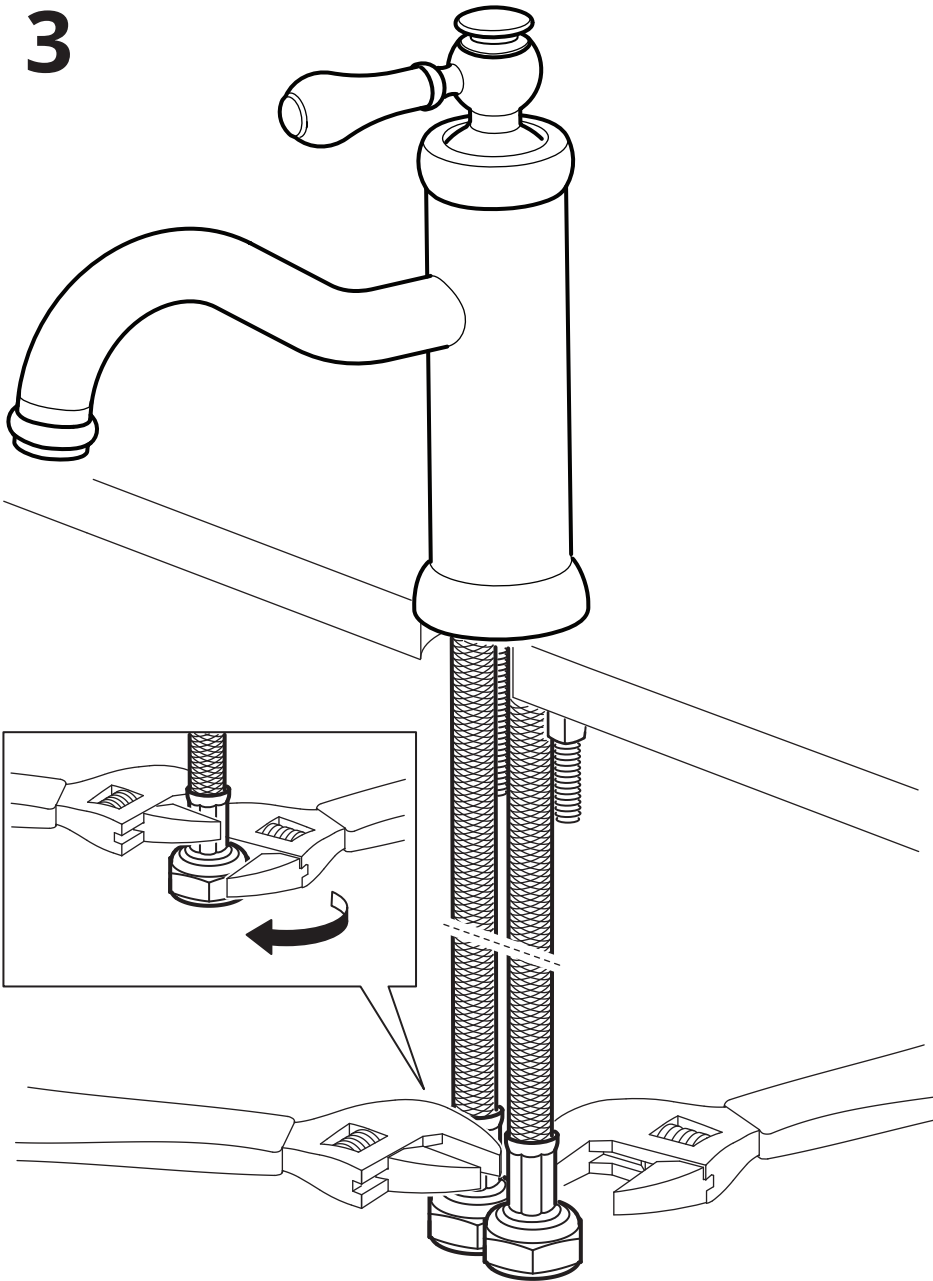


2



126907

3



English

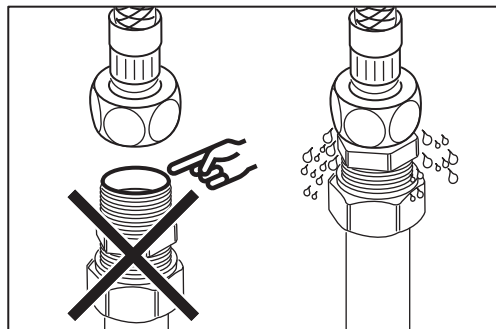
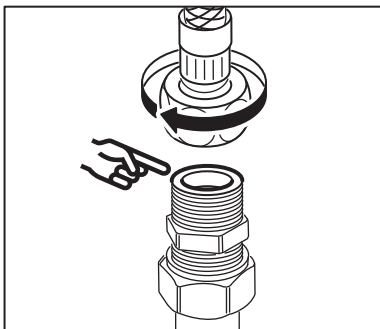
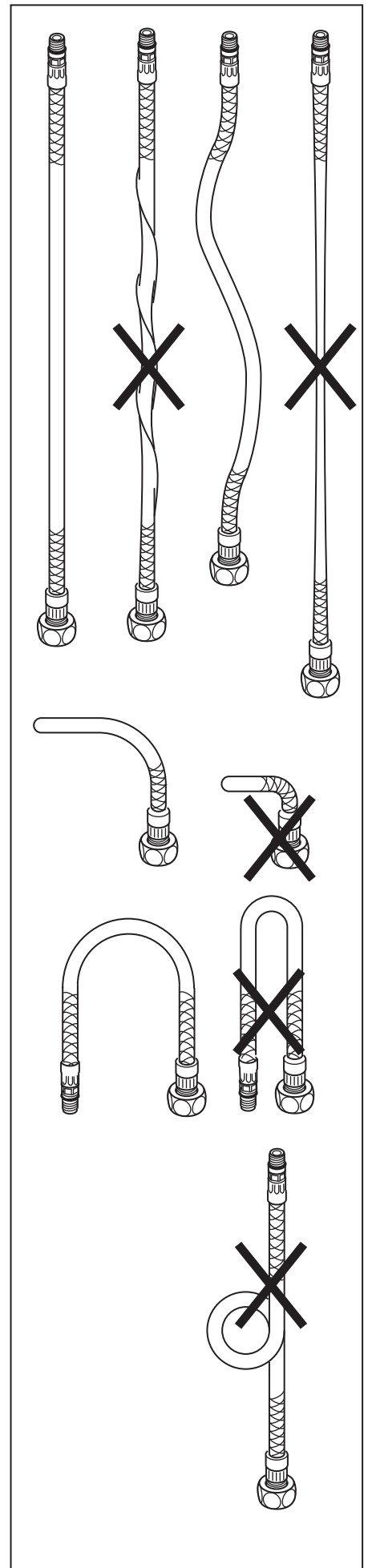
IMPORTANT! Do not tighten too hard: this can damage hoses/pipes and washers.

Français

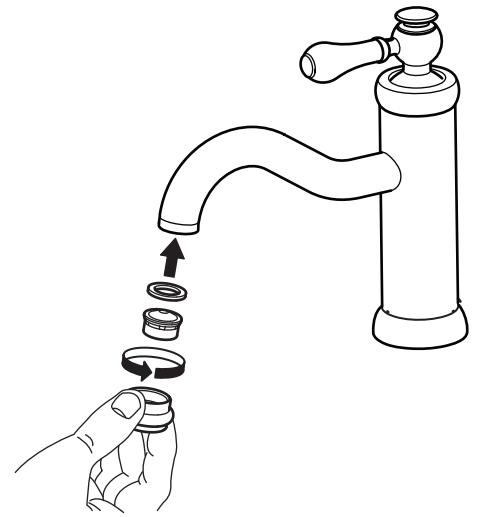
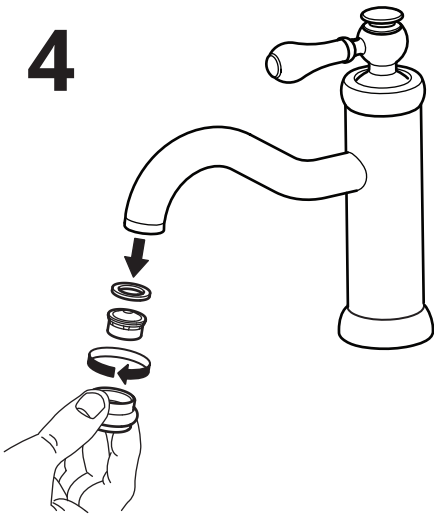
ATTENTION ! Ne pas serrer trop fort : cela pourrait abîmer les flexibles/tuyaux et les joints.

Español

¡ATENCIÓN! No aprietes demasiado, ya que se pueden dañar las tuberías/conductos y las juntas.



4



English

Before use: Unscrew the Aerator/ Flow Guide and allow the water to run freely for a few minutes. Then screw the Aerator/Flow Guide back in place. Ensure that it is tight to prevent removal by hand.

Français

Avant utilisation : dévisser l'aérateur/ guide d'écoulement et laisser couler pendant quelques minutes. Puis remettre l'aérateur/guide d'écoulement à sa place et le visser. Assurez-vous qu'il est assez serré pour ne pas être retiré à la main.

Español

Antes de utilizarlo: desenrosca el aireador/guía de desagüe y deja correr el agua libremente durante unos minutos. A continuación enróscalo de nuevo. Comprueba que está bien apretado, como para no poderlo retirarlo a mano.



English

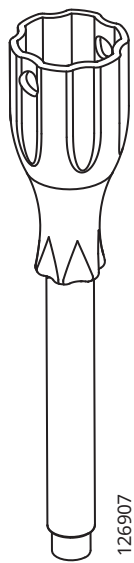
Check at regular intervals to make sure that the installation is not leaking.

Français

Vérifier à intervalles réguliers que l'installation ne fuit pas.

Español

Comprobar a intervalos regulares que la instalación no gotee.



9/16" x 24
UNEF

