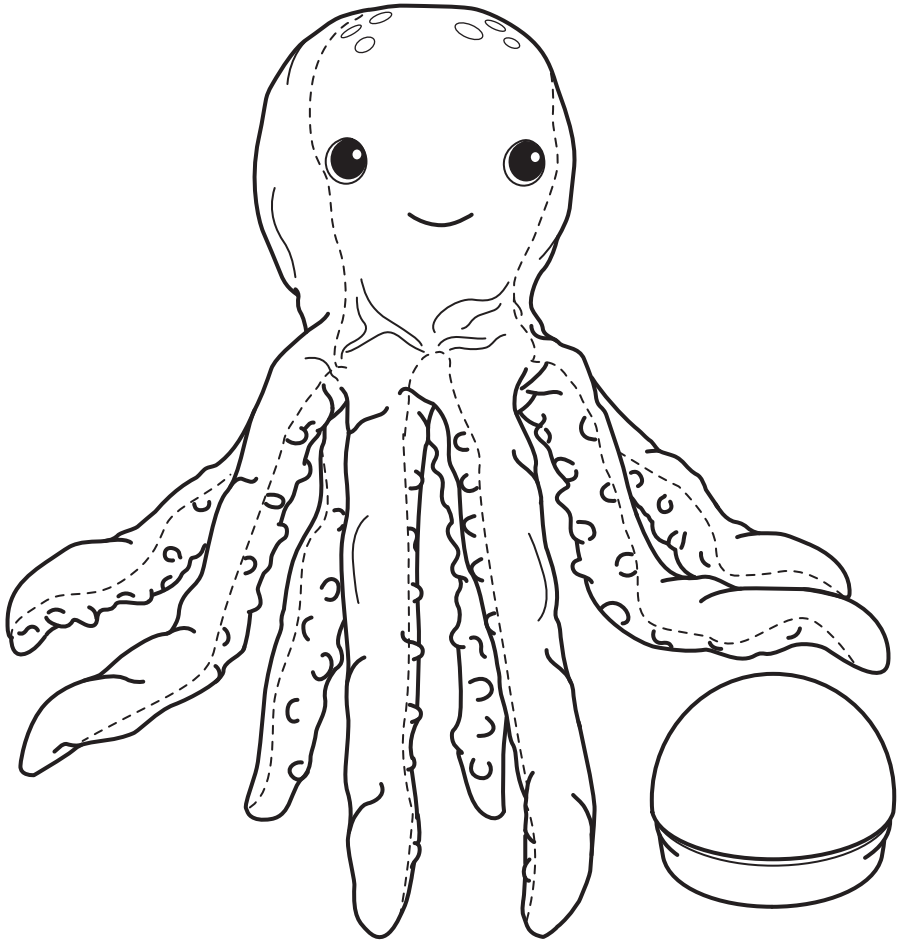


BLÅVINGAD



Design and Quality
IKEA of Sweden



English

IMPORTANT! READ CAREFULLY AND KEEP FOR FUTURE REFERENCE.

English

You can use either rechargeable or non-rechargeable batteries. Before charging, remove the rechargeable batteries from the toy. Only use batteries of the same or equivalent type as recommended. Do not mix old and new batteries. Follow the correct polarity when you insert the batteries. Used batteries must be removed from the product. Do not short-circuit the supply terminals.

Français

IMPORTANT ! LIRE ATTENTIVEMENT ET CONSERVER POUR S'Y REPORTER ULTÉRIEUREMENT.

Français

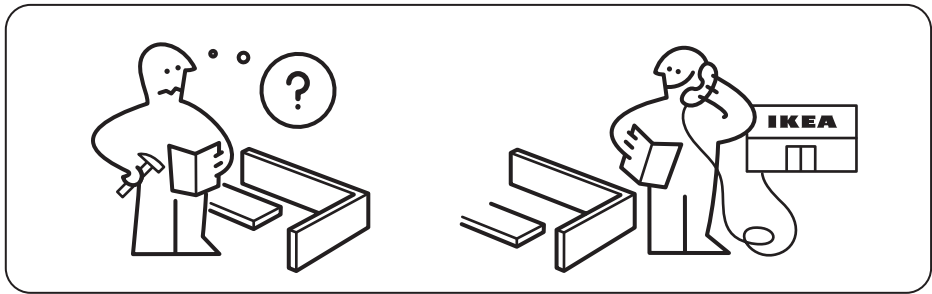
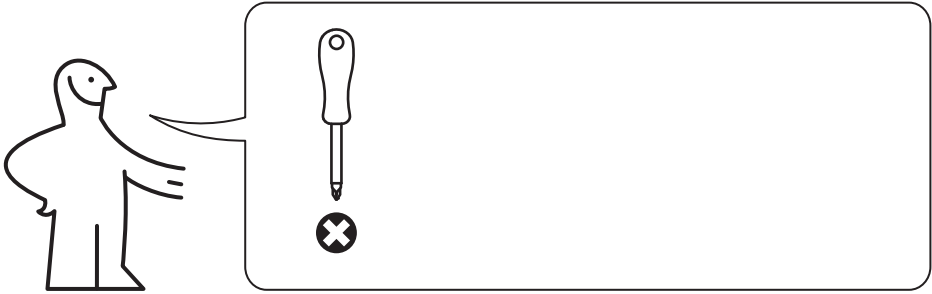
Il est possible d'utiliser des piles rechargeables ou alcalines. Toujours retirer les piles rechargeables du jouet avant de procéder à leur recharge. Utiliser uniquement des piles du même type ou de type équivalent à celles recommandées. Ne pas mélanger des piles neuves avec des piles usées. Insérer les piles en respectant les polarités. Toute pile usagée doit être retirée du produit. Ne pas court-circuiter les pôles des piles.

Español

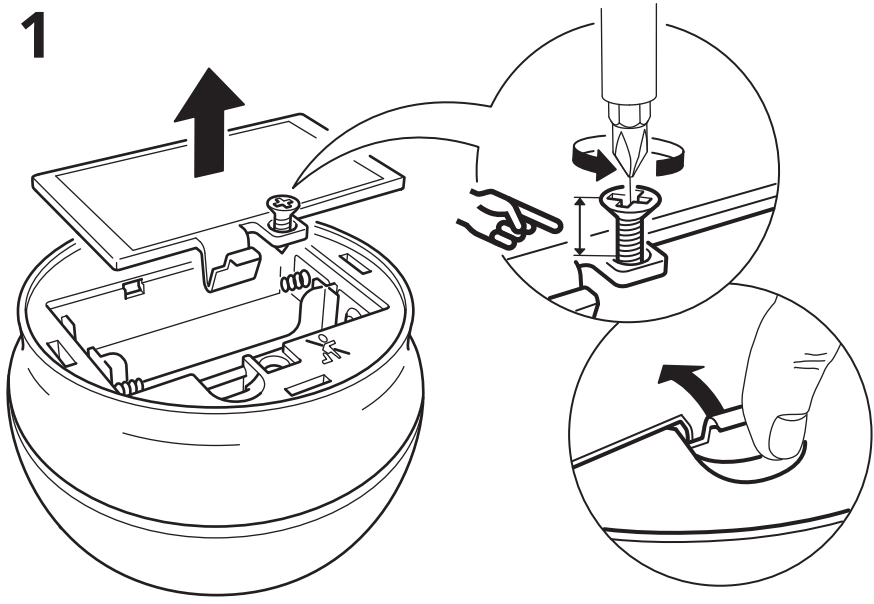
IMPORTANTE. LEER ATENTAMENTE Y GUARDAR PARA USAR EN EL FUTURO.

Español

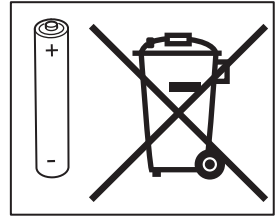
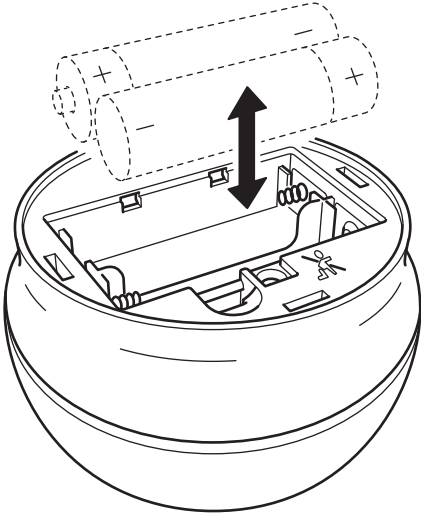
Puedes utilizar pilas recargables y no recargables. Si usas las recargables, quítalas del juguete antes de ponerlas en carga. Utiliza sólo las pilas que se recomiendan o de tipo equivalente. No mezcles pilas nuevas y viejas. Inserta las pilas con la polaridad correcta. Las pilas agotadas se deben quitar del juego. No cortocircuites los polos de las pilas.



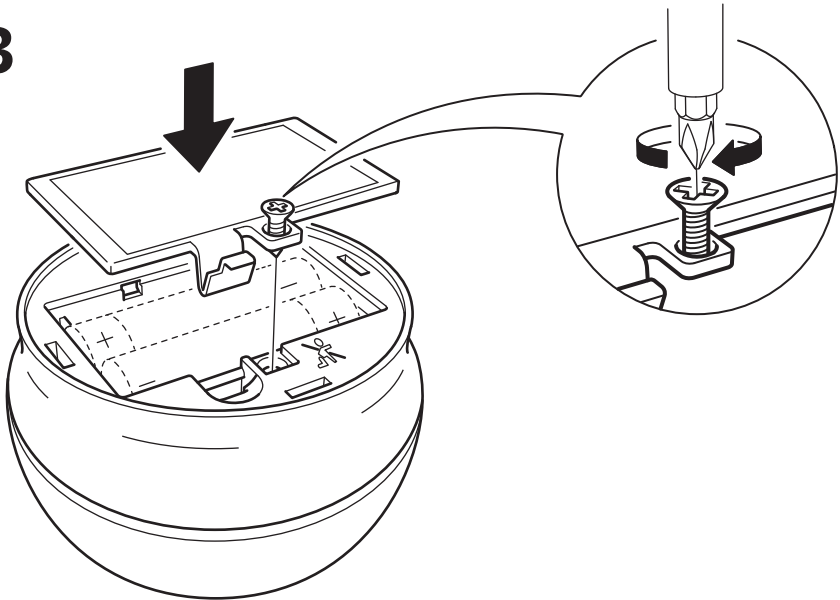
1



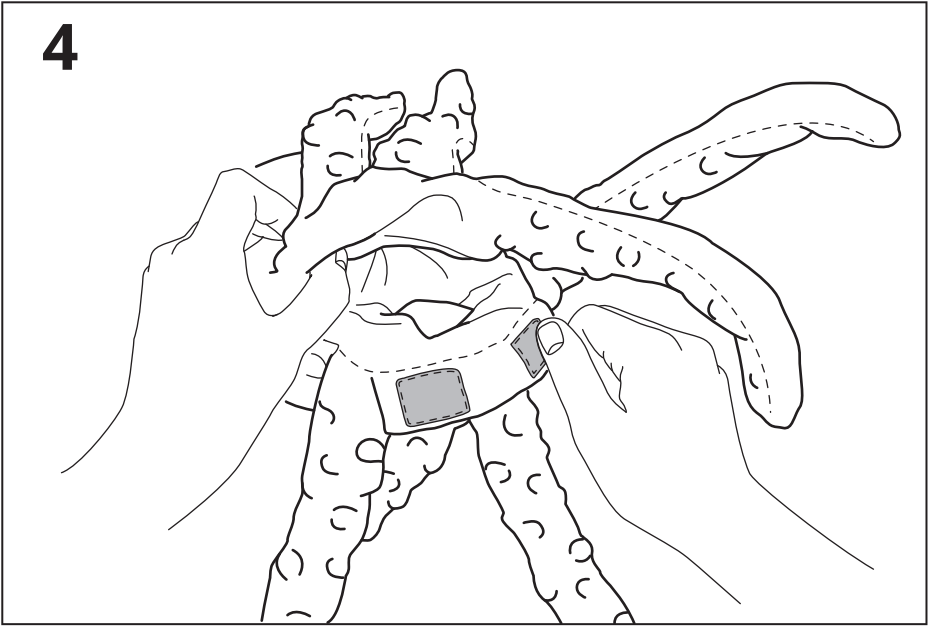
2



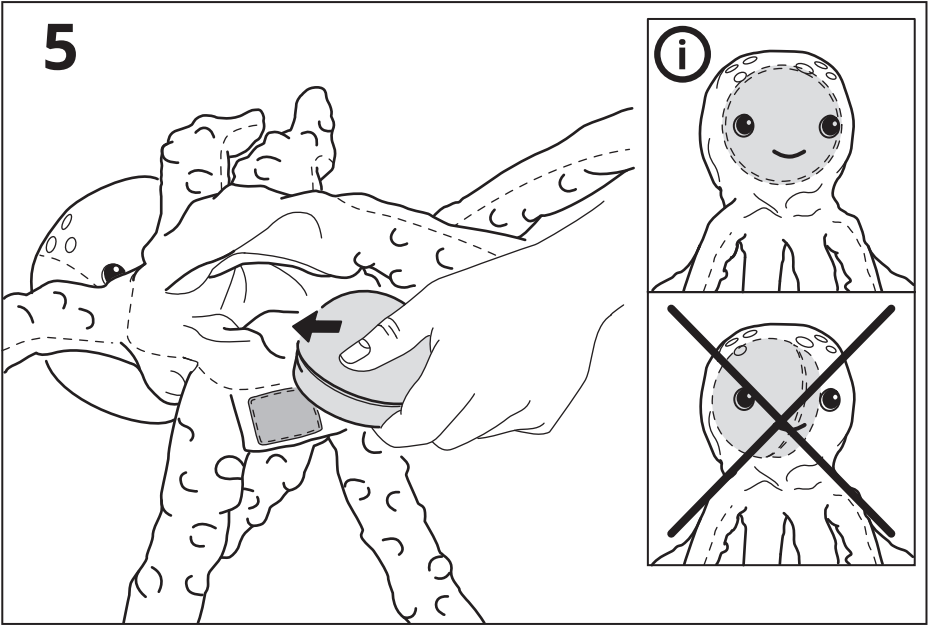
3



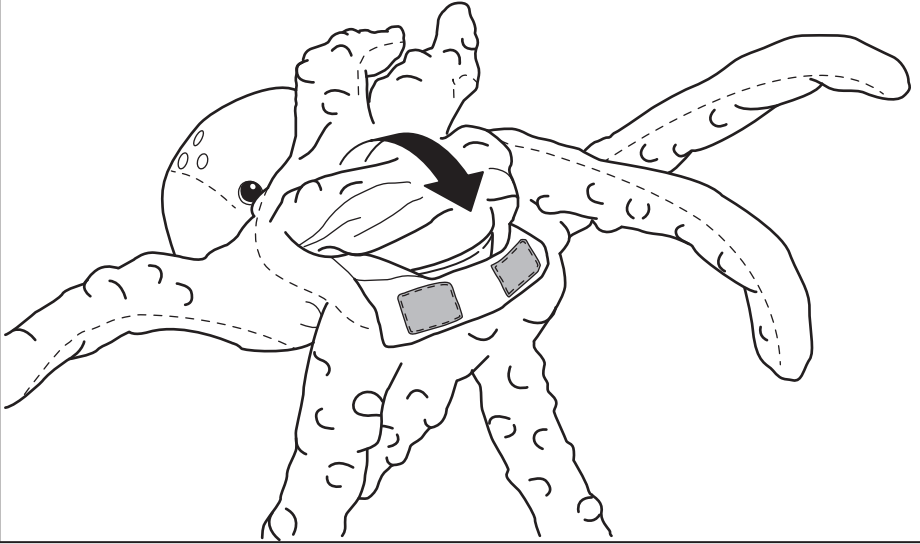
4



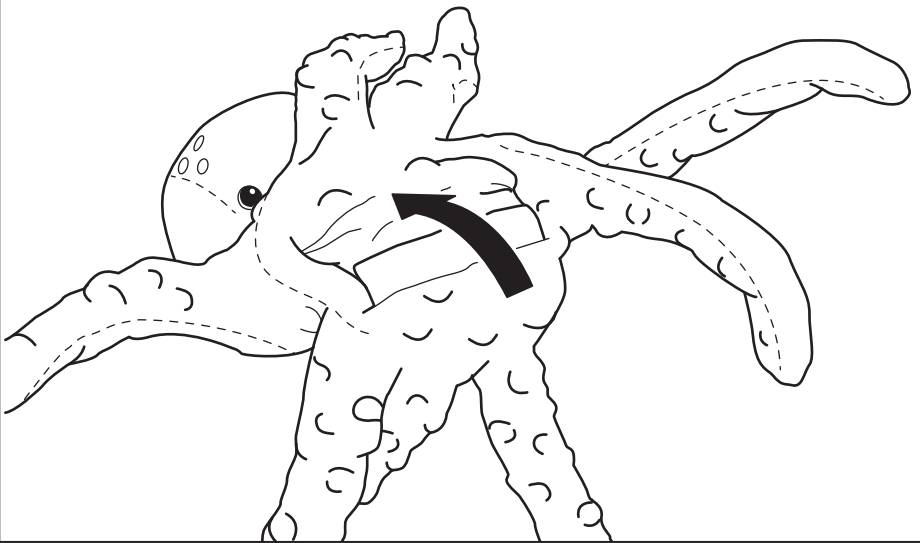
5

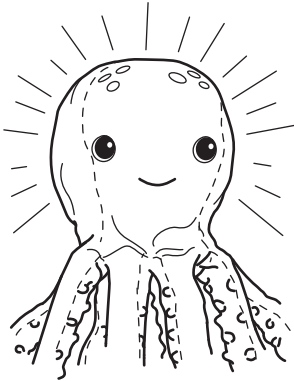
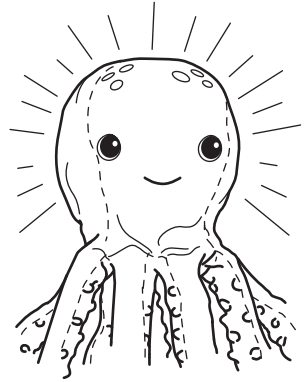
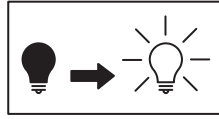
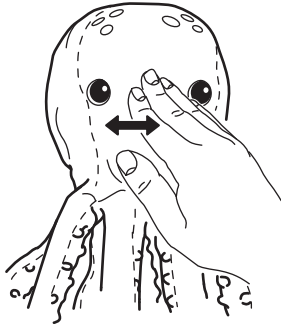


6



7





15 min

