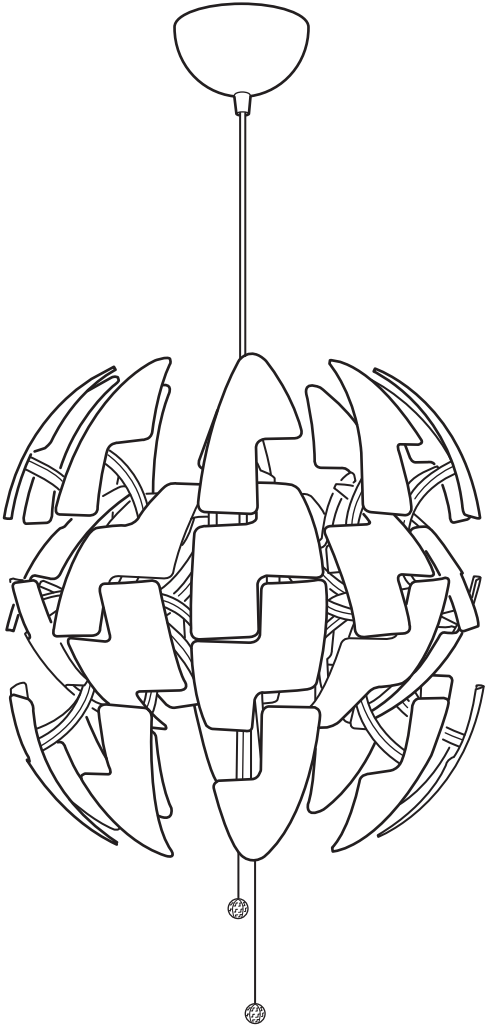


IKEA PS 2014



Design and Quality
IKEA of Sweden



ENGLISH
INSTALLATION INSTRUCTIONS

CAUTION:

Before starting, turn off power at main circuit panel.

FRANÇAIS
INSTRUCTIONS D'INSTALLATION

ATTENTION:

coupez l'alimentation avant de procéder à l'installation.

ESPAÑOL
INSTRUCCIONES DE MONTAJE

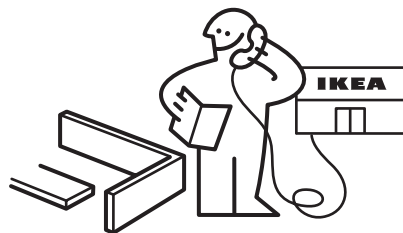
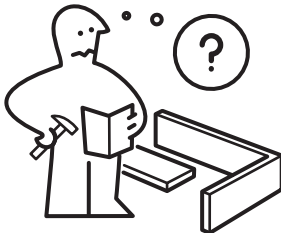
ADVERTENCIA:

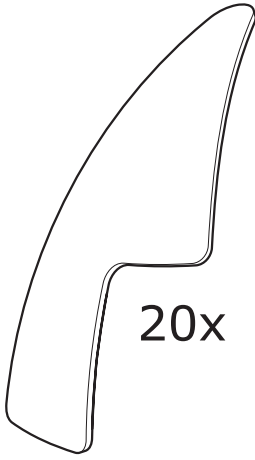
Antes de comenzar el montaje, cortar la luz en el cuadro general.

MX

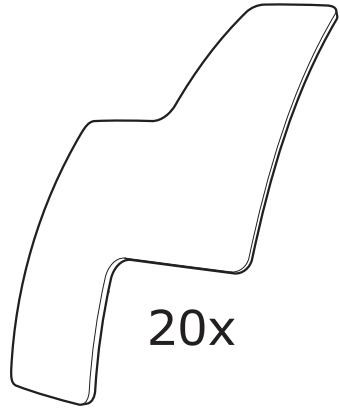
Importador/Distribuidor: IKEA Supply Mexico, S.A. de C.V., Av. Paseo de las Palmas 275, Int. 403-404, Lomas de Chapultepec V sección, Miguel Hidalgo C.P.: 11000 Ciudad de México, México, Tel. 800-1-4532 69.

Lea y siga todas las instrucciones de seguridad y operación antes de usar este producto/Para uso Interior/Consulte Especificaciones eléctricas en el etiquetado del producto.

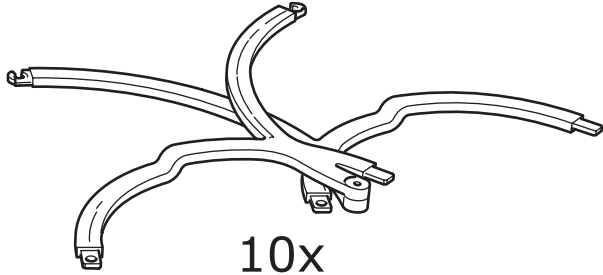




20x

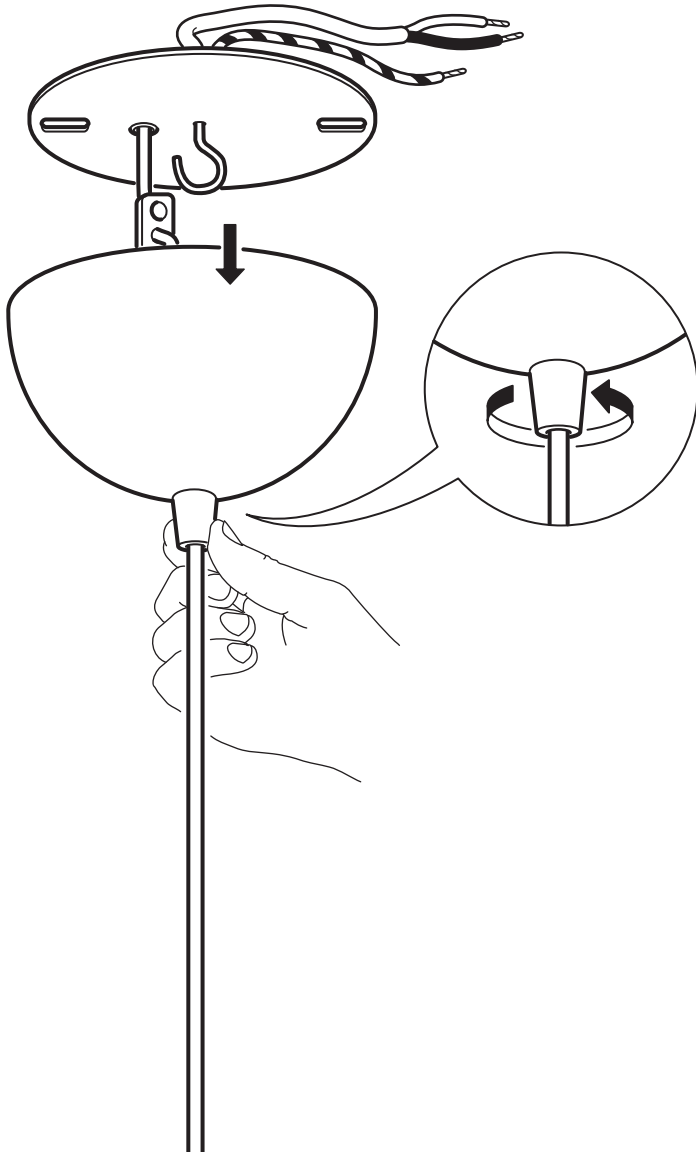


20x



10x

1



2



ENGLISH
Live

FRANÇAIS
Phase

ESPAÑOL
Con corriente

ENGLISH
Neutral

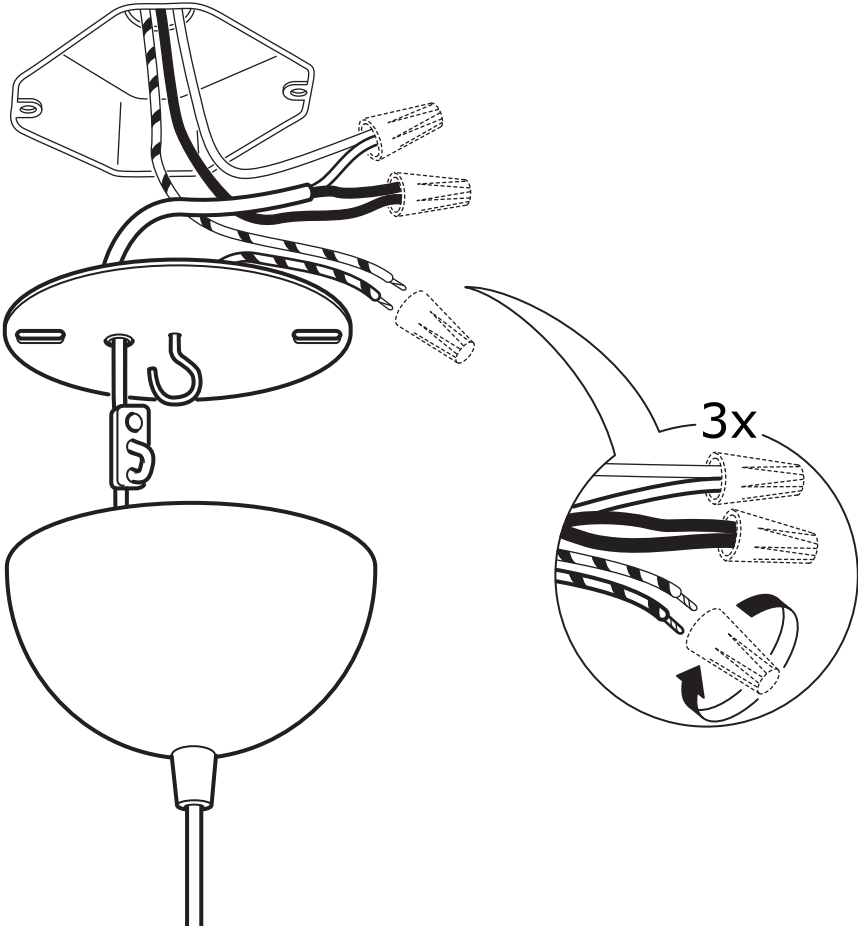
FRANÇAIS
Neutre

ESPAÑOL
Neutro

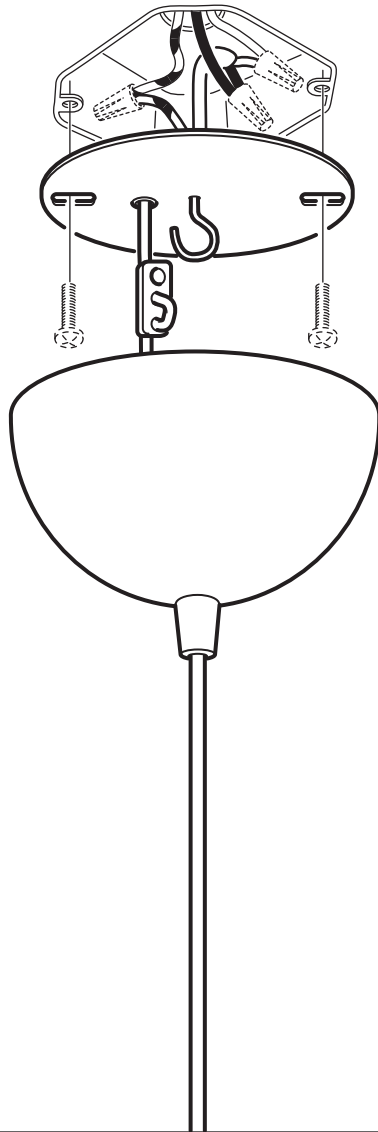
ENGLISH
Earth/
Ground

FRANÇAIS
Terre

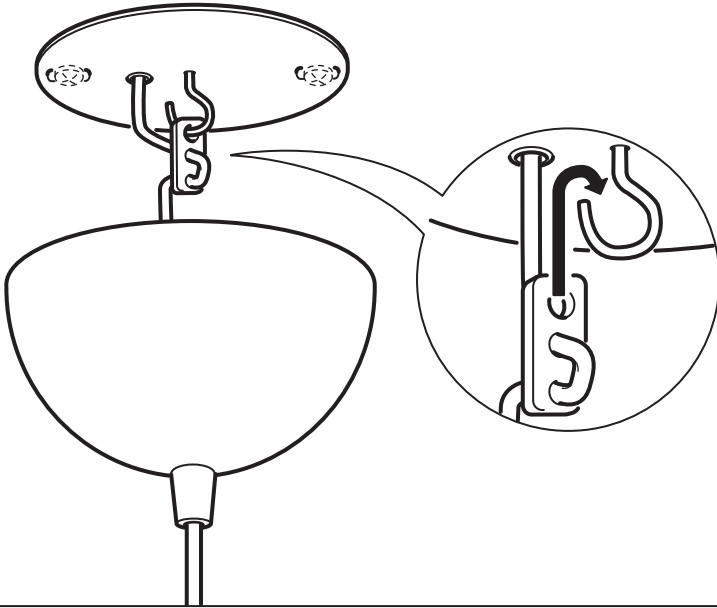
ESPAÑOL
Tierra



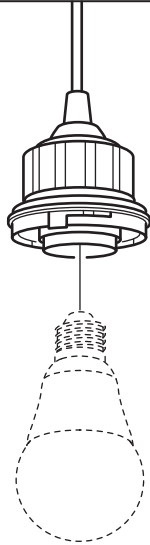
3



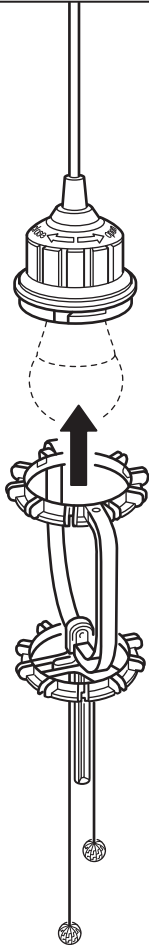
4



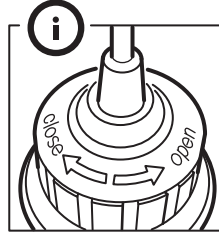
5



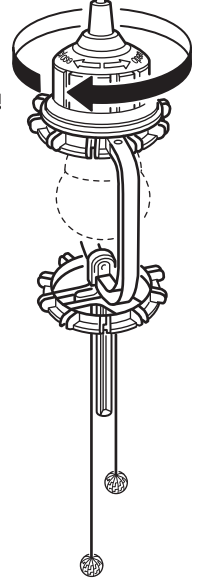
6



7

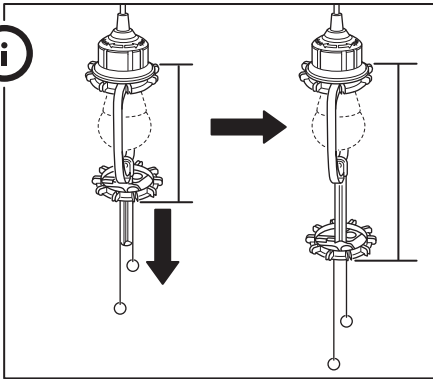


CLICK!

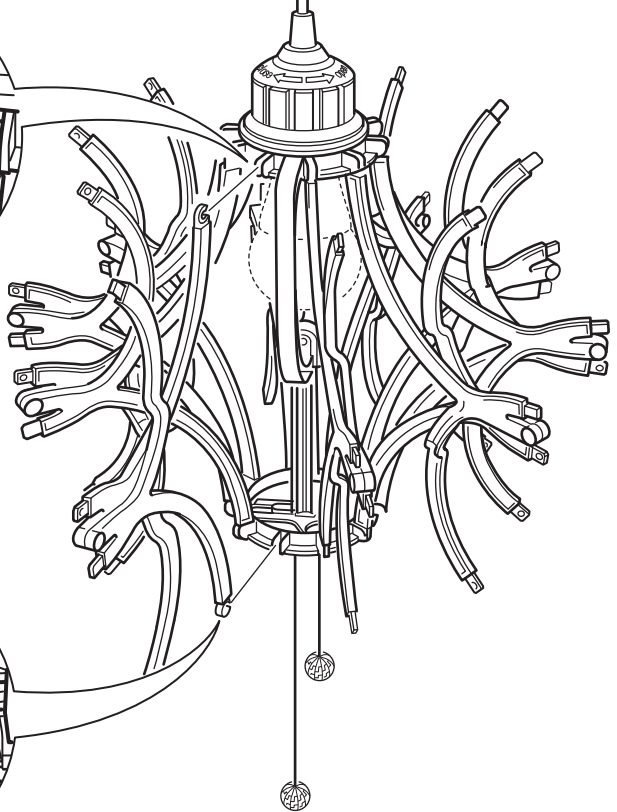
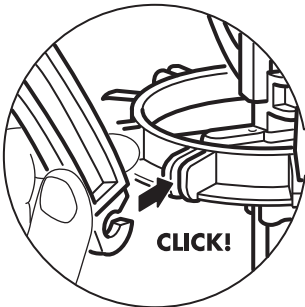
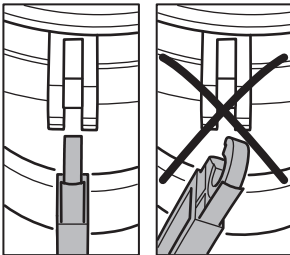
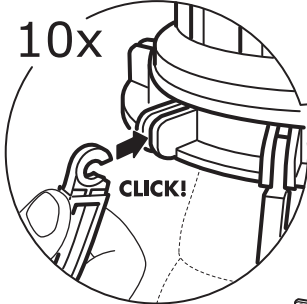


8

i

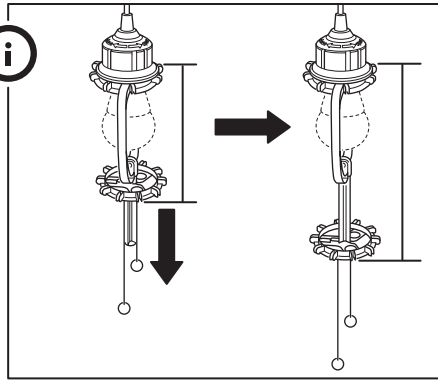


10x

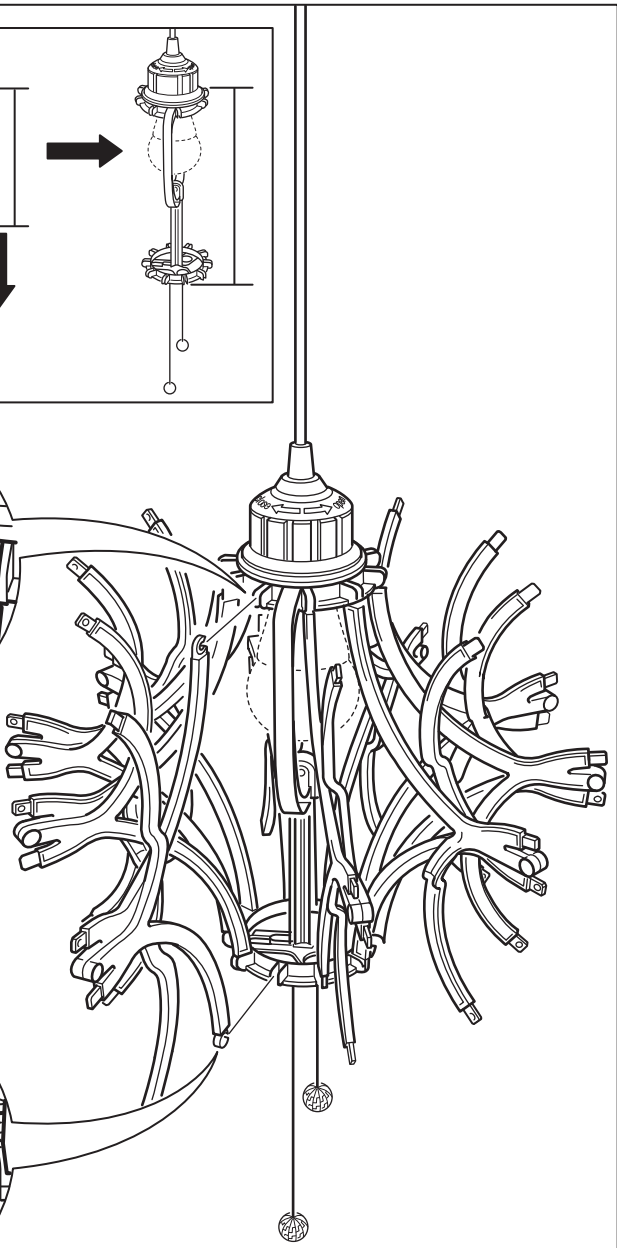
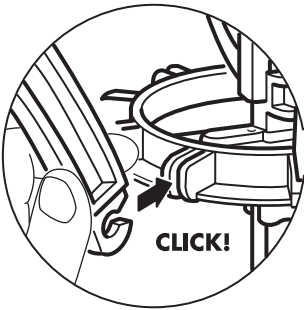
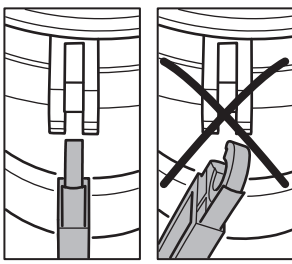
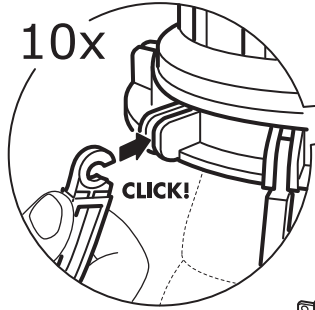


8

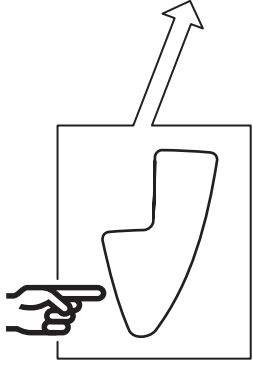
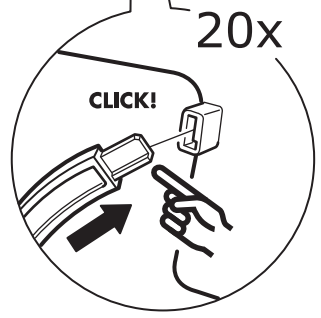
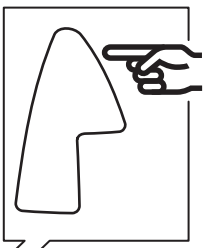
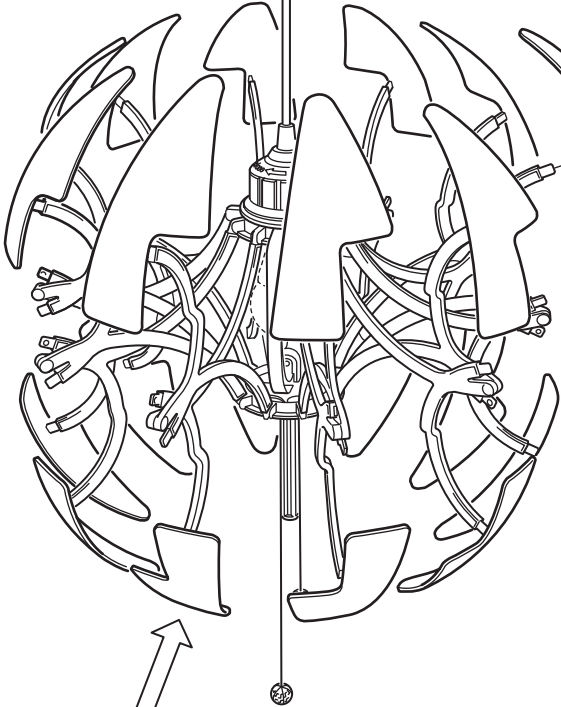
i



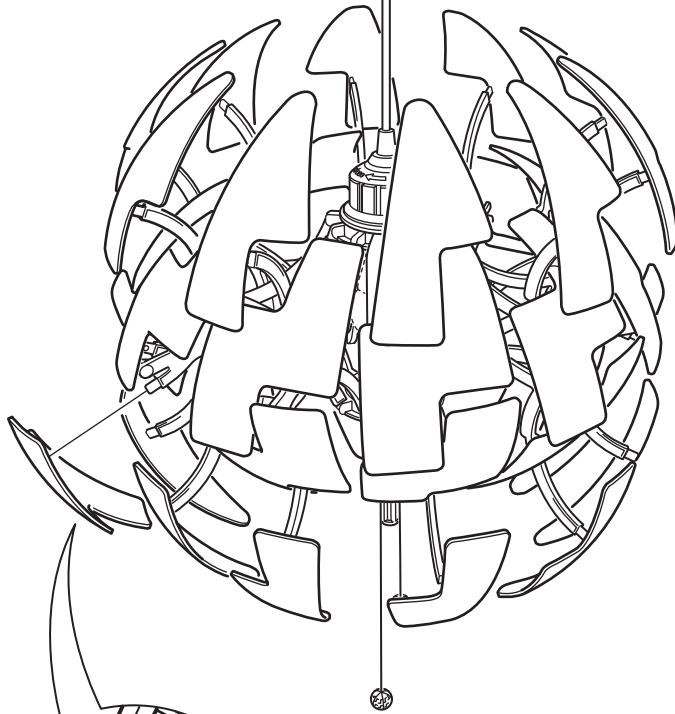
10x



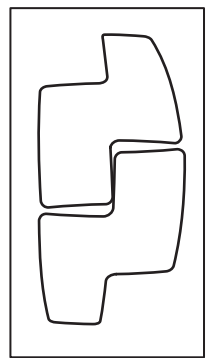
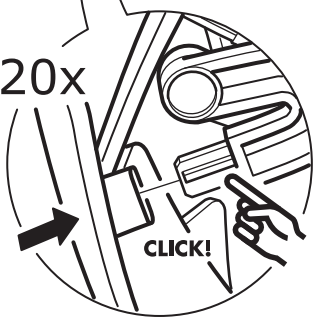
9



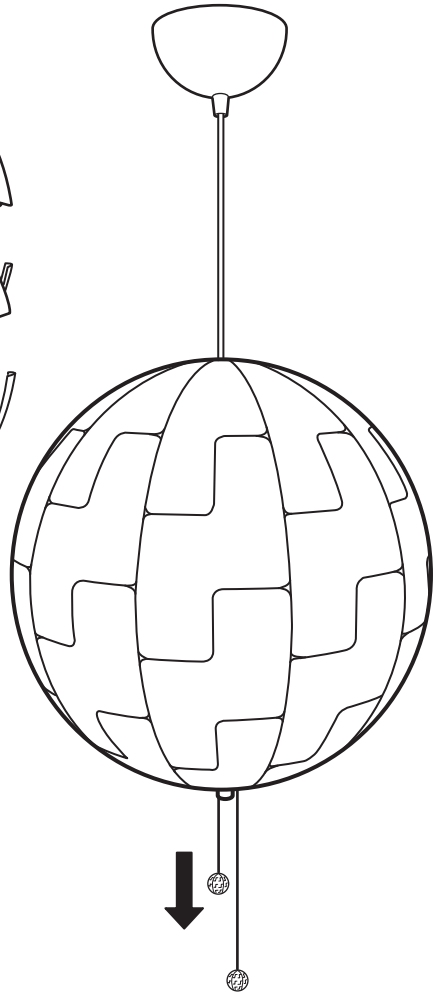
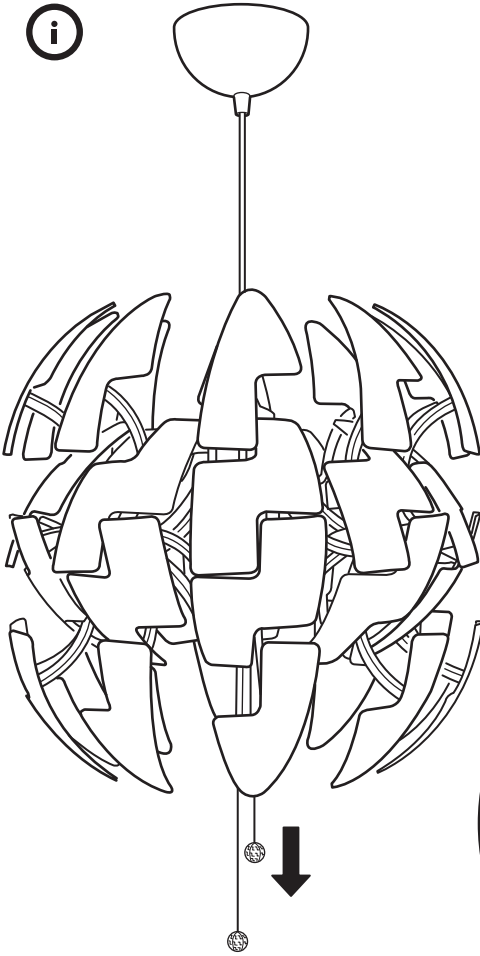
10

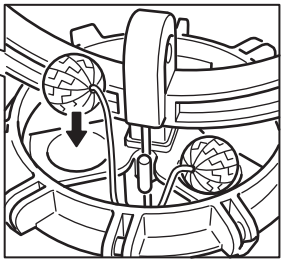
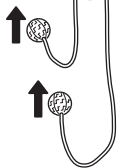
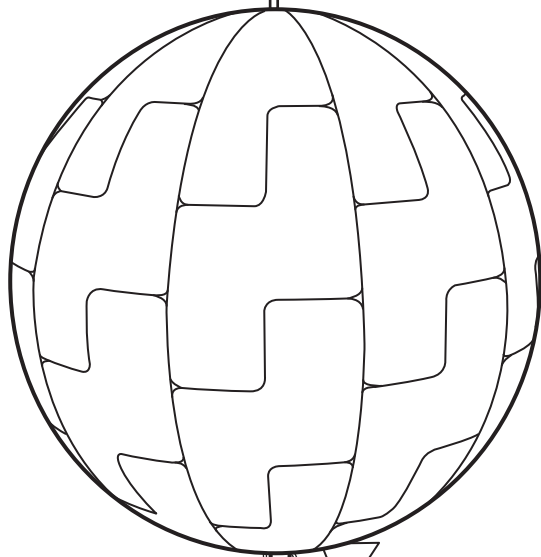


20x



i





i

