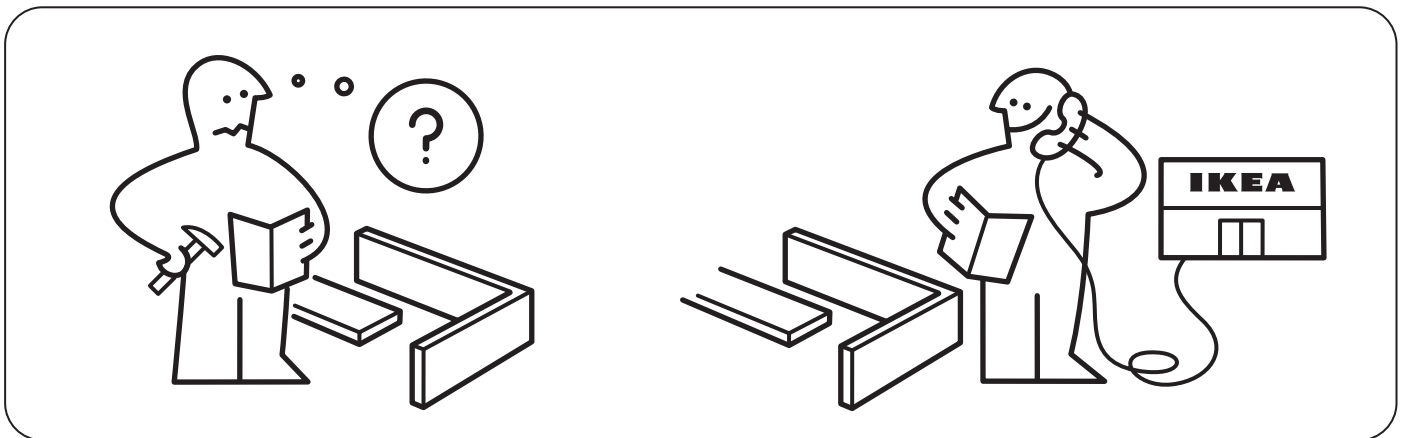
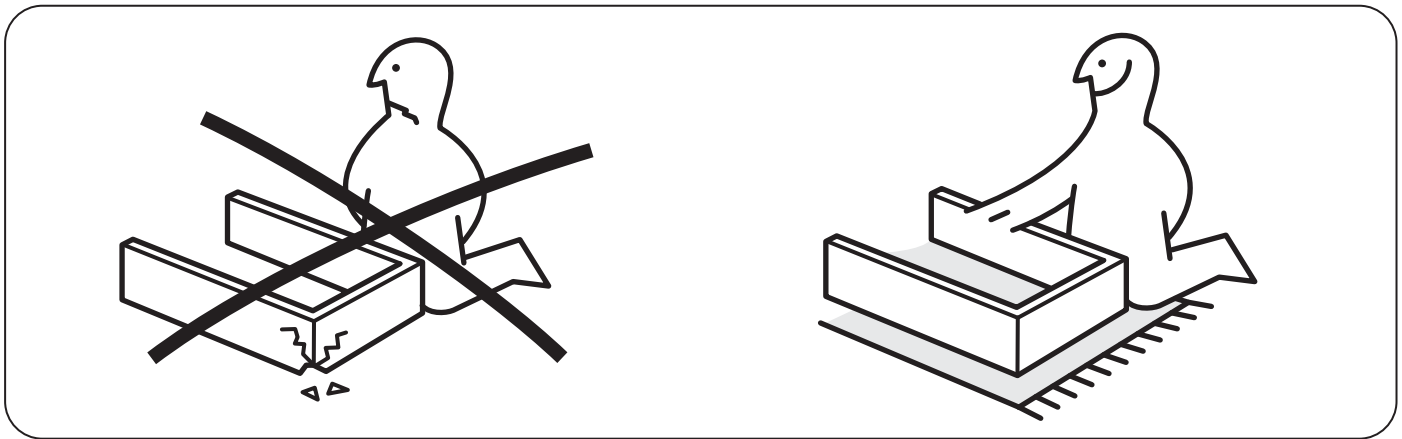
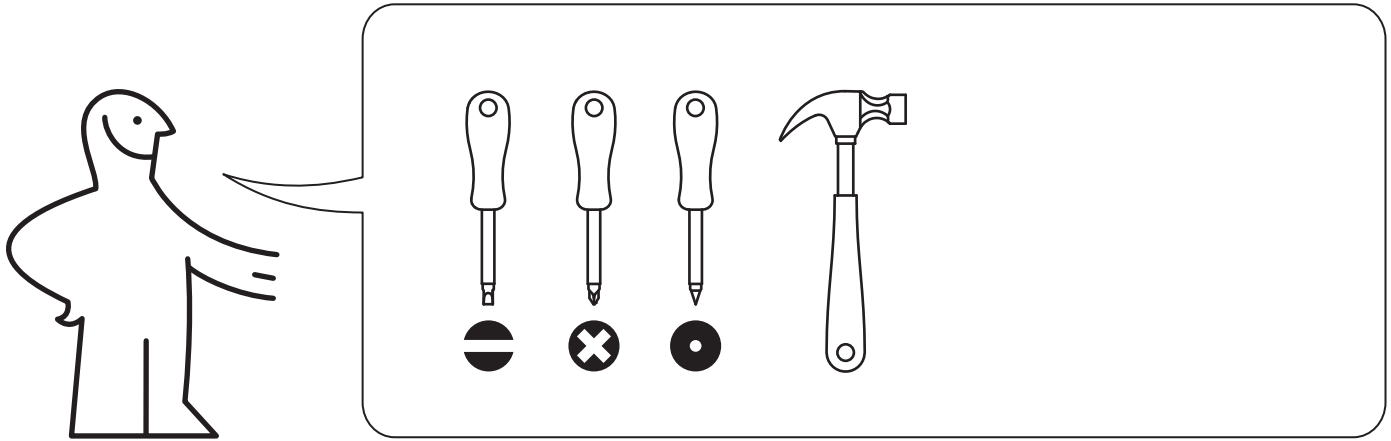


BRIMNES



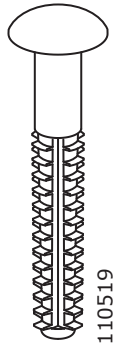
Design and Quality
IKEA of Sweden



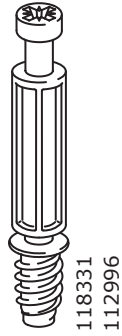
2



16x



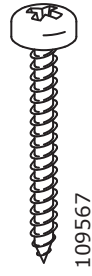
16x



16x



16x



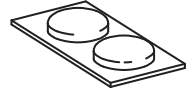
8x



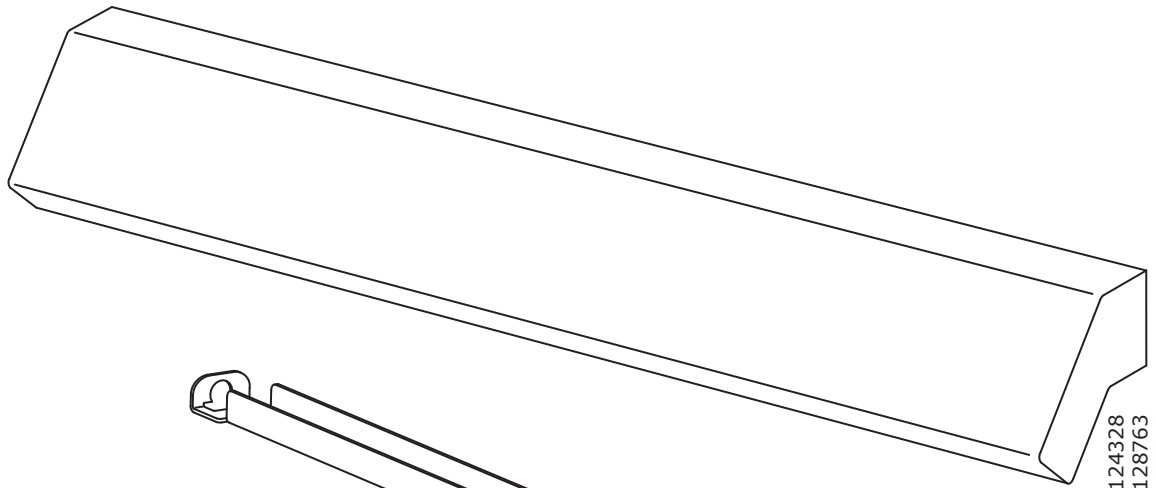
8x



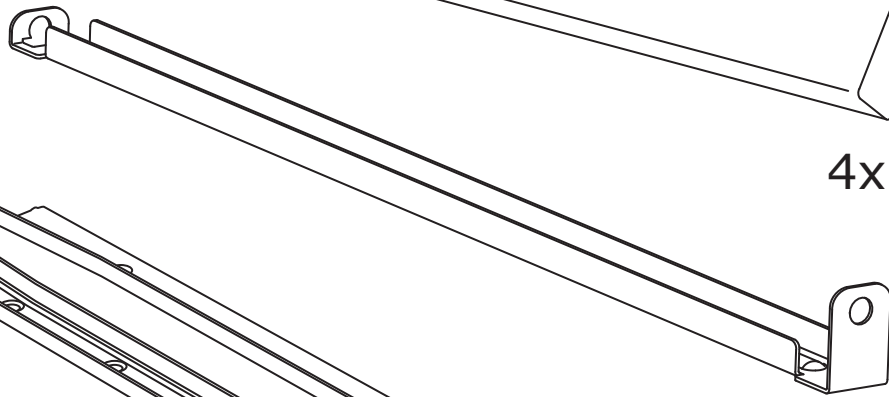
16x



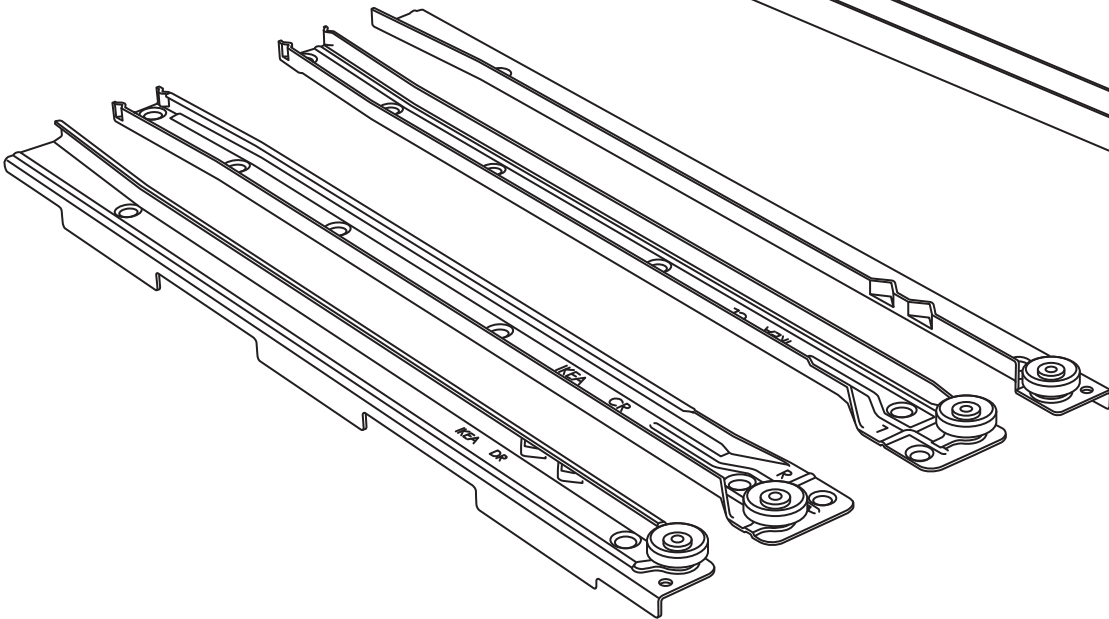
4x



4x



4x

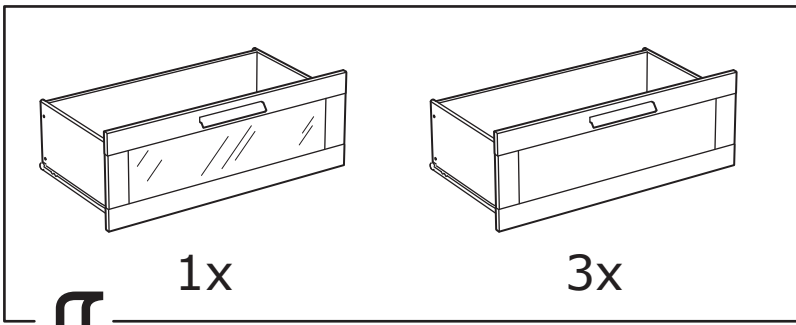


4x

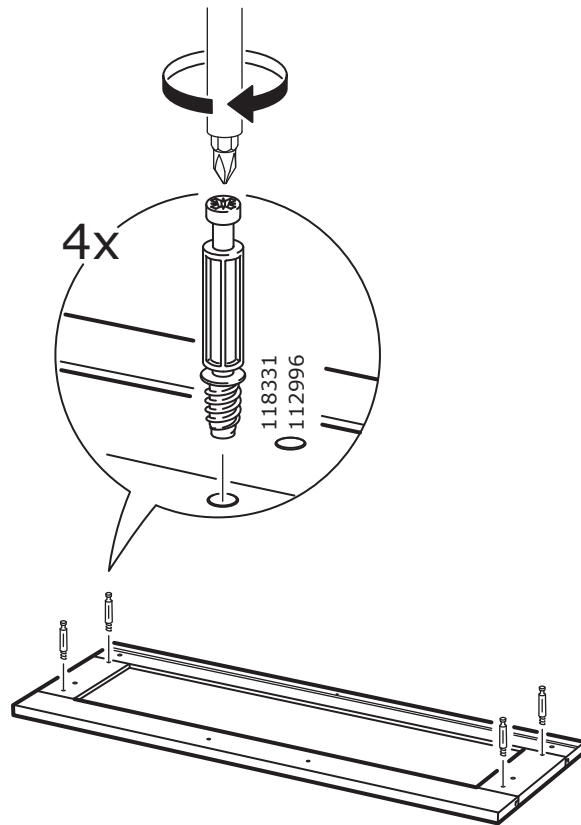
124328
128763
156619
10050611

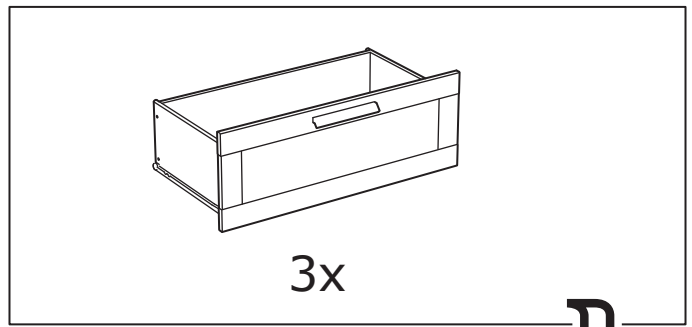
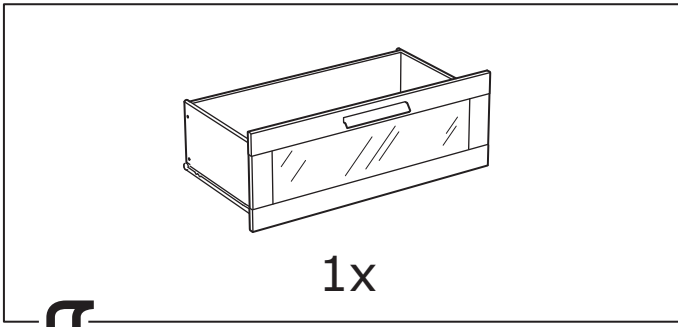
123771

10054765



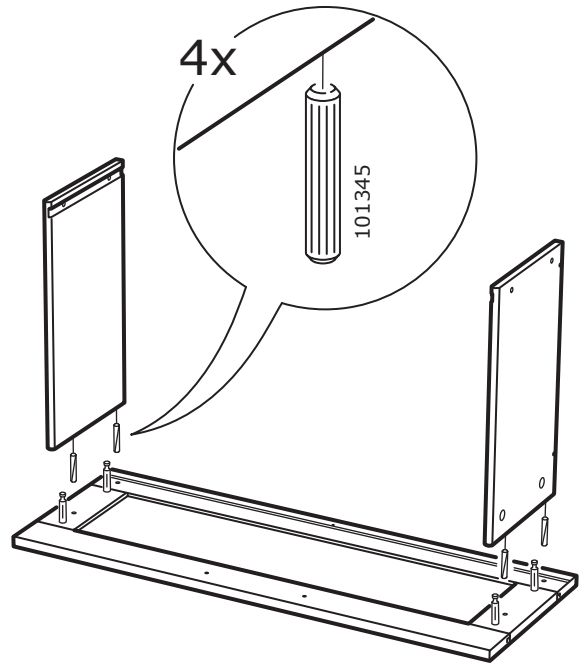
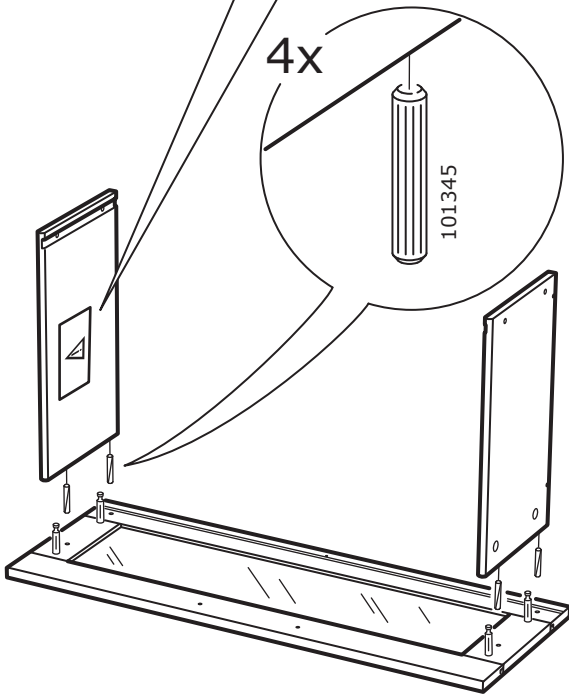
1

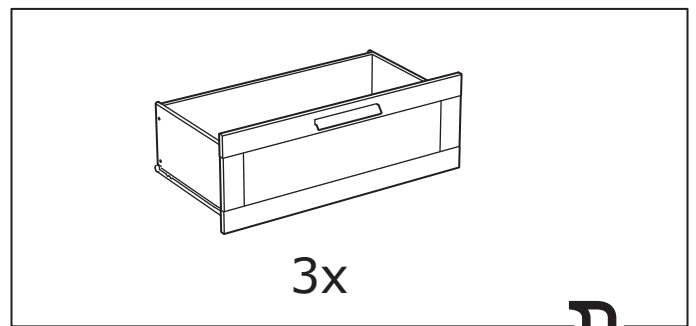
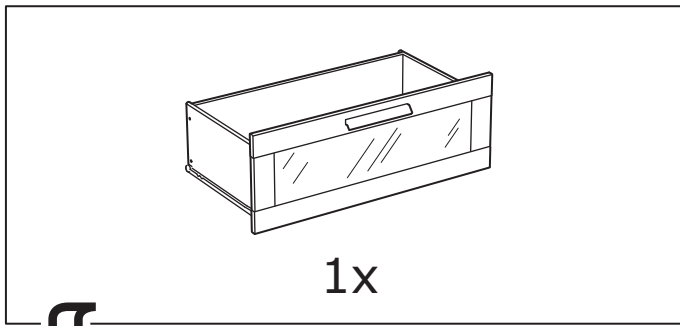




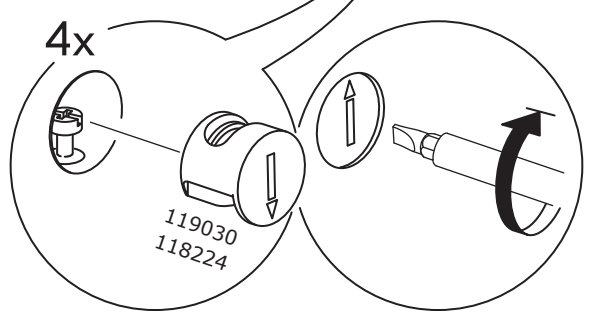
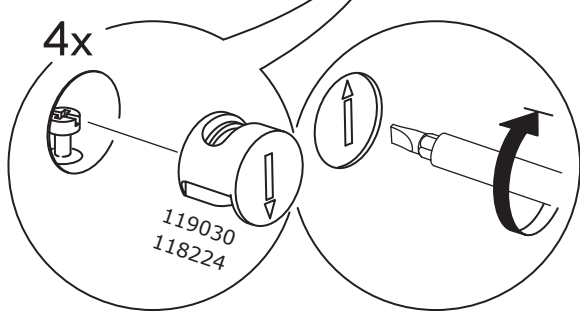
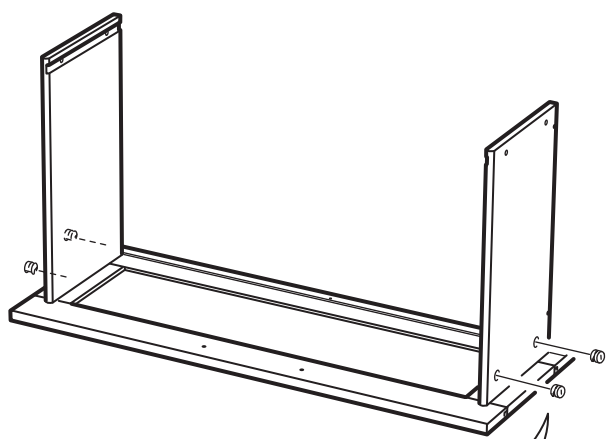
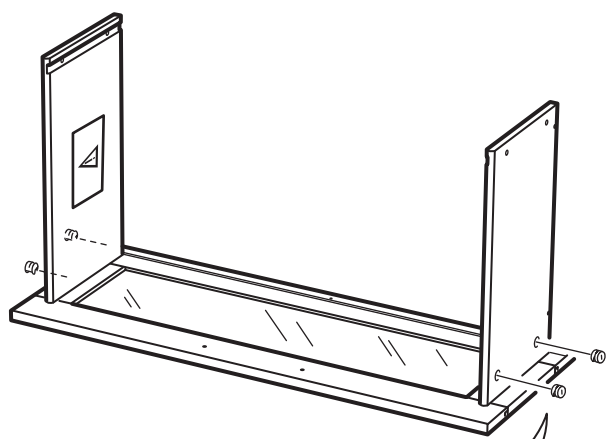
i

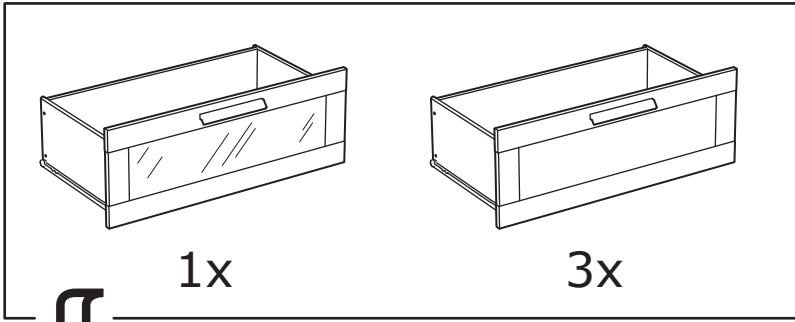
<p>⚠ WARNING</p> <p>Children have died from asphyxiation, strangulation or entrapment in the drawers of this product.</p> <ul style="list-style-type: none"> • ALWAYS use the drawers together as provided in this manual. • NEVER allow children to climb on, pull out, push in, or play with the drawers. • NEVER open more than one drawer at a time. • Do not force drawers in the lower cabinets. <p>This is a permanent child, do not remove!</p>	<p>⚠ ATTENTION</p> <p>Évitez morts ou blesses au développement d'un asphyxie, étranglement ou enlèvement de matériel de la machine.</p> <ul style="list-style-type: none"> • TOUJOURS utiliser les tiroirs ensemble. • NE JAMAIS laisser les enfants grimper sur le TV ou tirer les tiroirs. • NE JAMAIS laisser les enfants tirer ou pousser les tiroirs. • NE JAMAIS ouvrir plus d'un tiroir à la fois. • NE JAMAIS forcer les tiroirs dans les tiroirs du bas. <p>Information permanente. Ne pas retirer!</p>	<p>⚠ ADVERTENCIA</p> <p>Hay muertes debido por el desarrollo de asfixia, estrangulamiento o enlèvement de la máquina.</p> <ul style="list-style-type: none"> • SIEMPRE utilizar los tiradores juntos. • NUNCA permitir que los niños se suban al televisor. • NUNCA permitir que los niños tiren o empujen los cajones. • NUNCA abrir más de un cajón a la vez. • NUNCA forzar los cajones en los cajones inferiores. <p>Información permanente. No eliminar!</p>
---	---	--



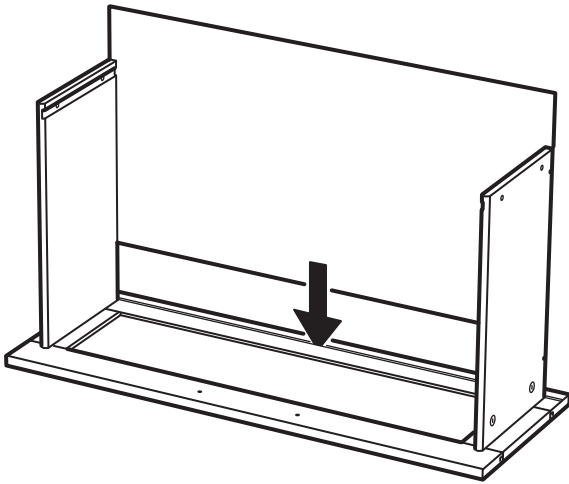


3

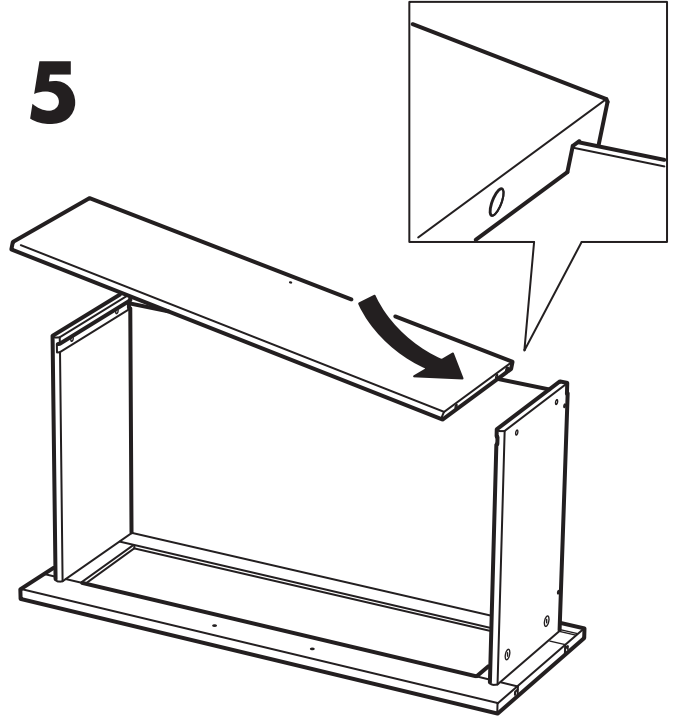




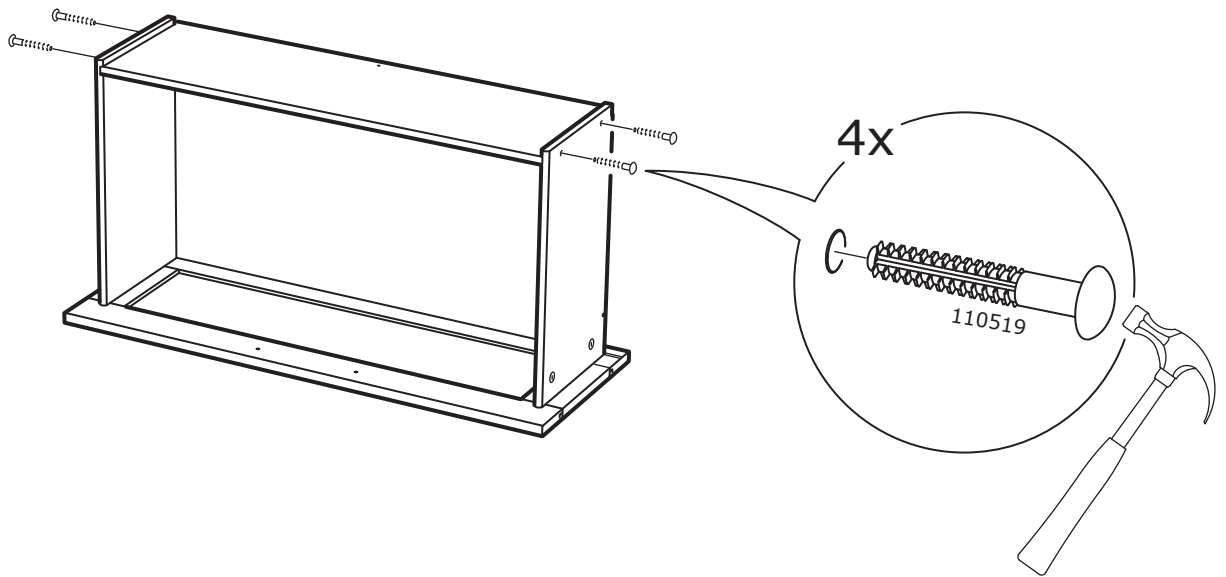
4



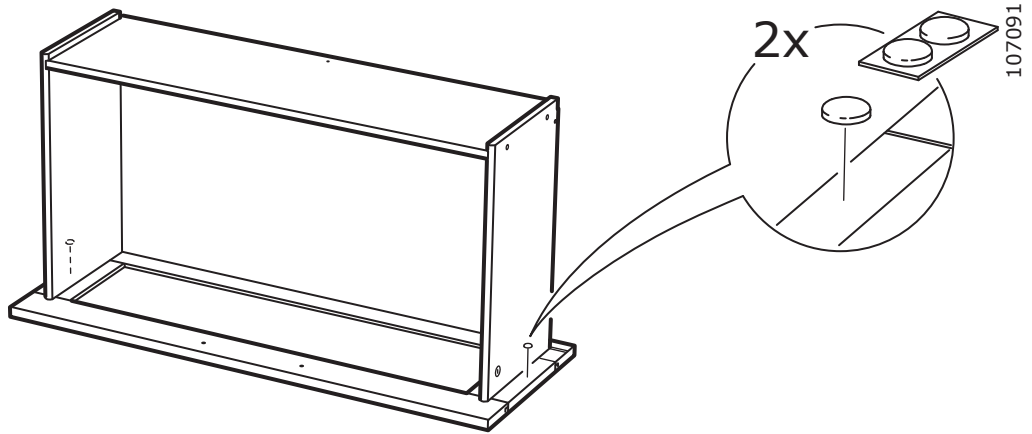
5



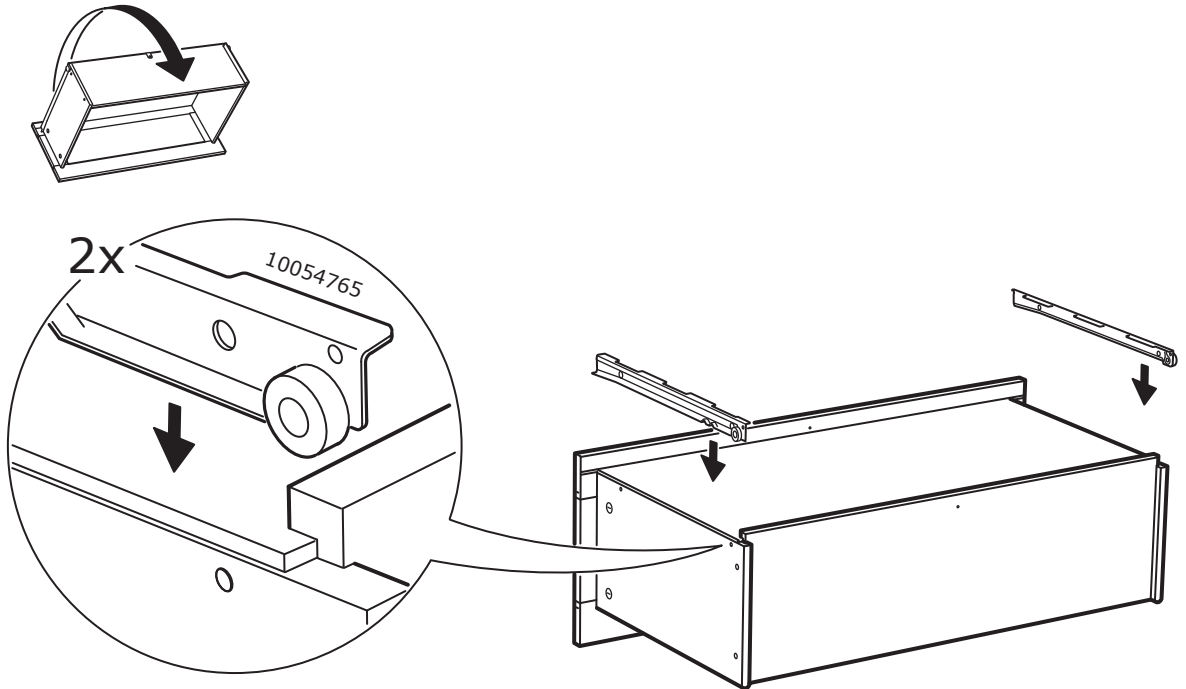
6



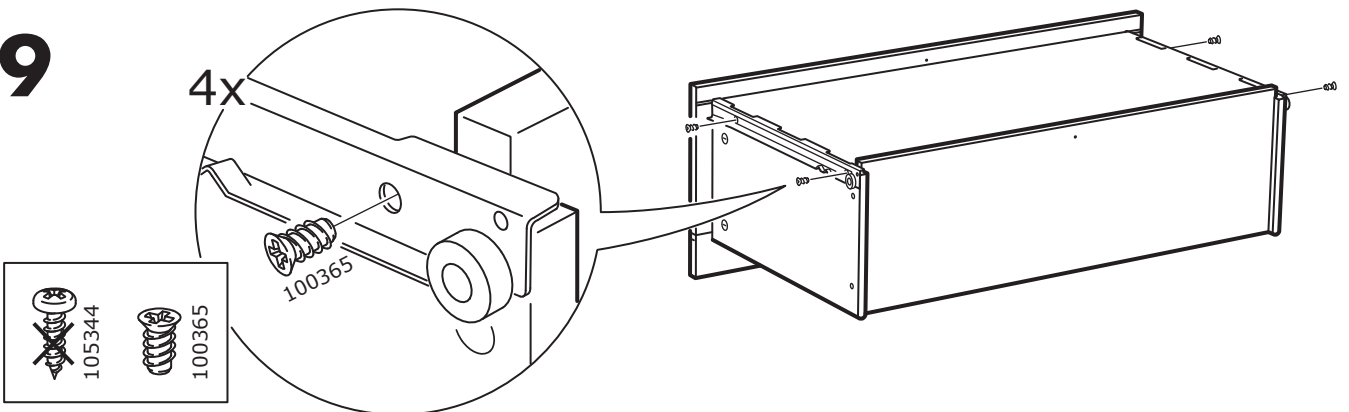
7



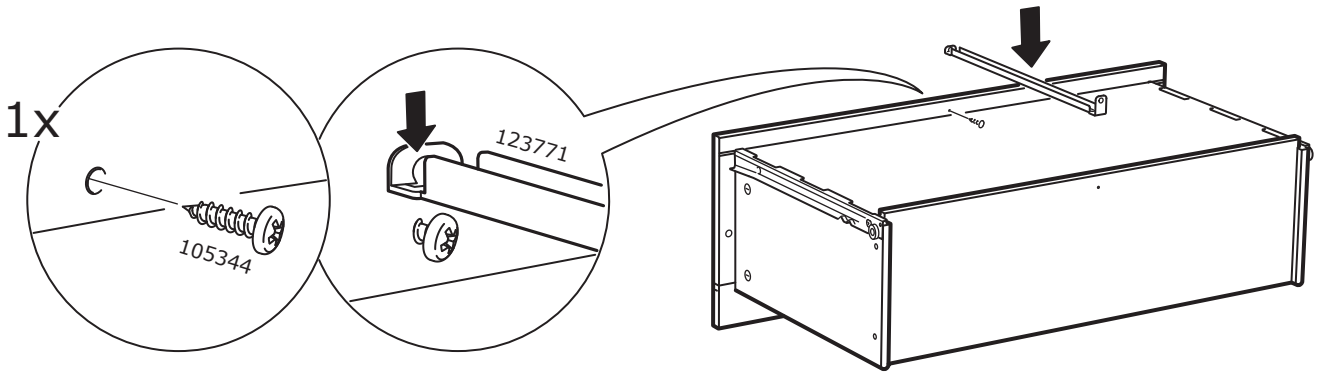
8



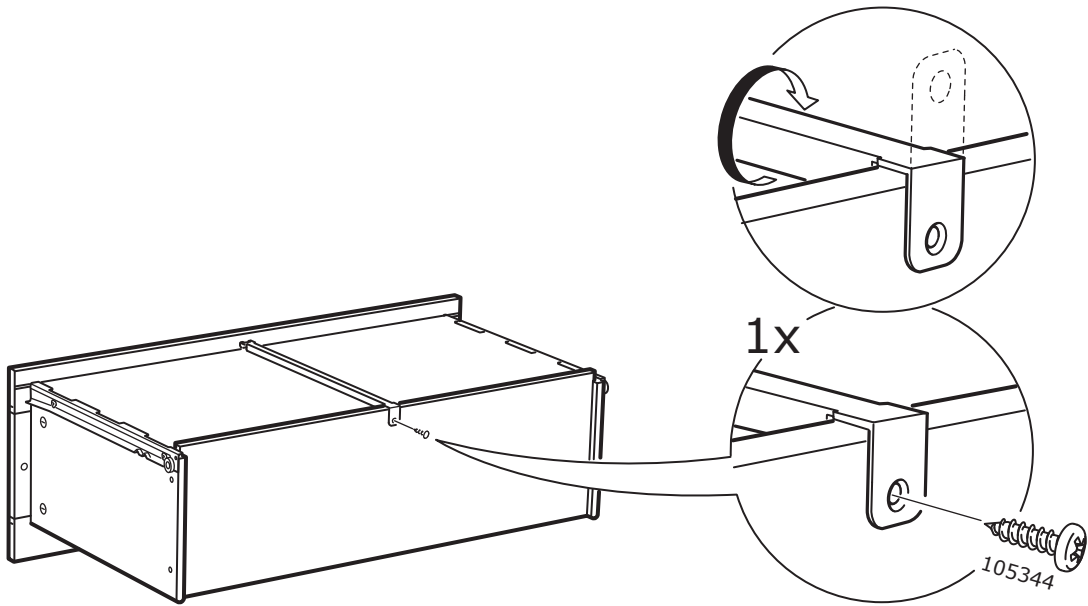
9



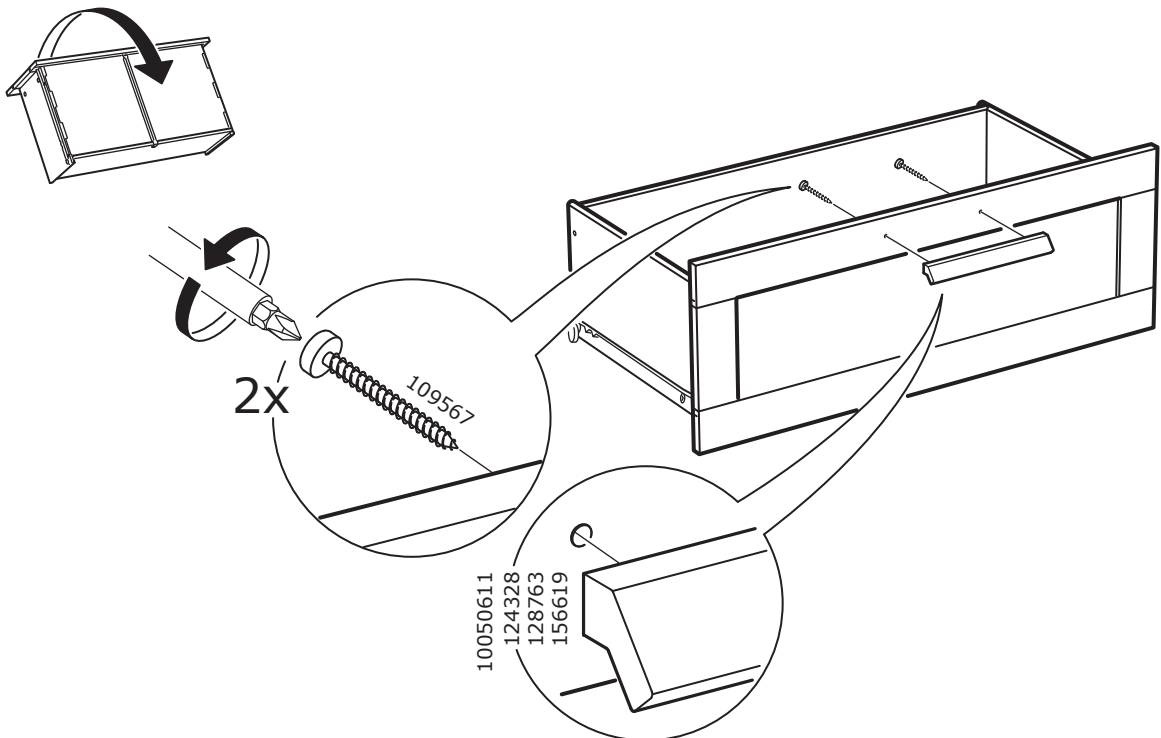
10



11



12





⚠ WARNING	⚠ ATTENTION	⚠ ADVERTENCIA
<p>Children should be kept away from furniture tipover. To reduce this risk of injury:</p> <ul style="list-style-type: none"> • ALWAYS install tipover supports properly. • NEVER put a TV on this furniture. • NEVER use chairs or stools on furniture. Stools or chairs should be used only when necessary. • NEVER open more than one drawer at a time. • Do not place items in the lowest drawers. <p>This is permanent label. Do not remove.</p>	<p>Évitez les enfants de jouer avec le basculement d'un meuble. Afin de réduire le risque de blessure:</p> <ul style="list-style-type: none"> • TOUJOURS utiliser les fixations anti-basculade correctement. • NE JAMAIS installer de TV sur ce meuble. • NE JAMAIS utiliser de tabourets ou de chaises sur le meuble. Les tabourets ou chaises doivent être utilisés uniquement si cela est nécessaire. • NE JAMAIS ouvrir plus d'un tiroir à la fois. • Ne placez pas d'objets dans les tiroirs inférieurs. <p>Cette étiquette est permanente. Ne pas retirer.</p>	<p>Evite que los niños jueguen con el basculamiento de un mueble. Para reducir el riesgo de lesiones:</p> <ul style="list-style-type: none"> • SIEMPRE utilizar las fijaciones antivolcadas correctamente. • NUNCA instalar un TV sobre este mueble. • NUNCA utilizar sillas o taburetas sobre el mueble. Las sillas o taburetas solo deben utilizarse si es necesario. • NUNCA abrir más de un cajón a la vez. • Colocar los objetos más pesados en los cajones inferiores. <p>Información permanente. No eliminar.</p>

