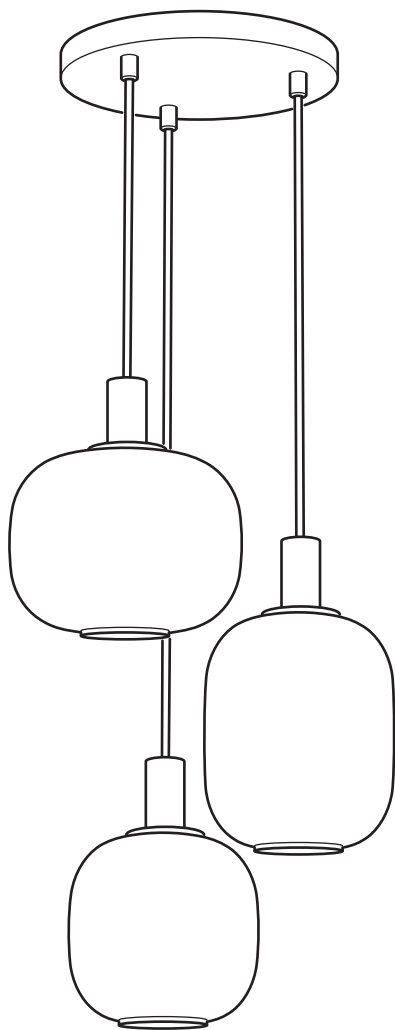


# HÖGVIND



Design and Quality  
IKEA of Sweden

**English**

INSTALLATION INSTRUCTIONS

**CAUTION:**

Before starting, turn off power at main circuit panel.

**Français**

INSTRUCTIONS D'INSTALLATION

**ATTENTION:**

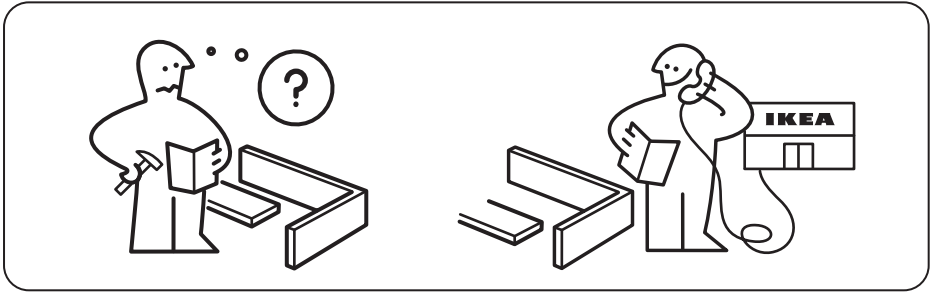
Coupez l'alimentation avant de procéder à l'installation.

**Español**

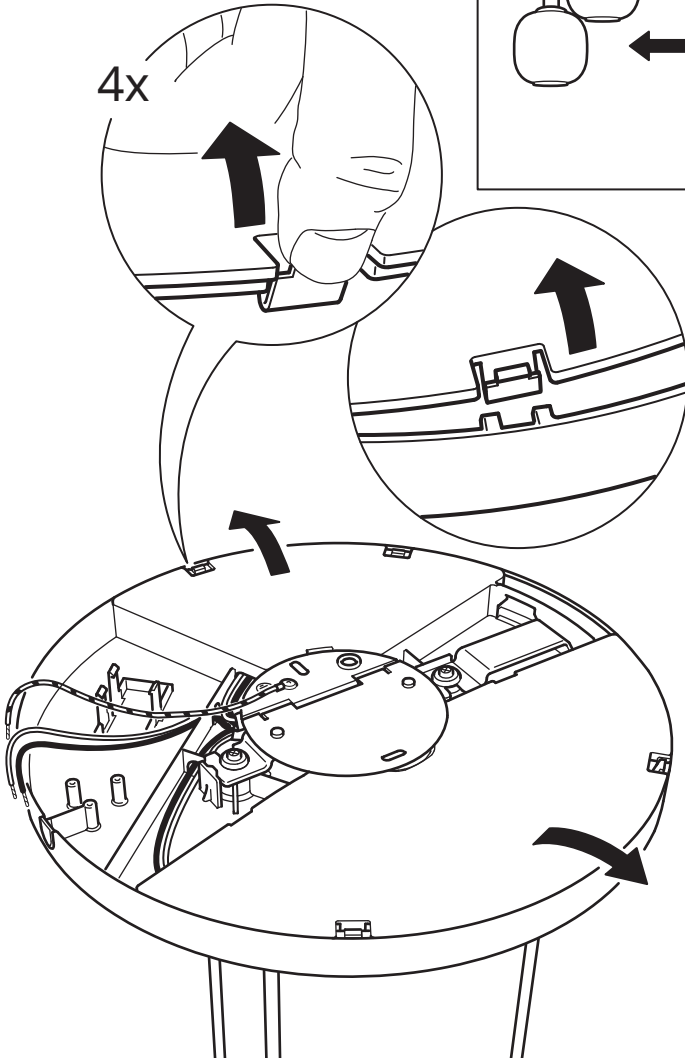
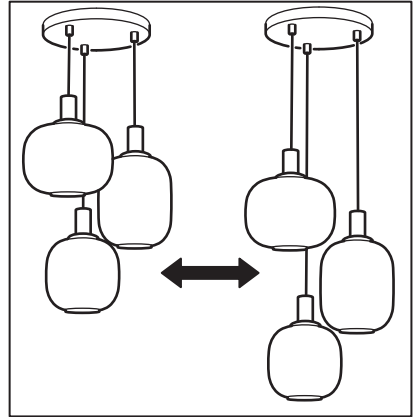
INSTRUCCIONES DE MONTAJE

**ADVERTENCIA:**

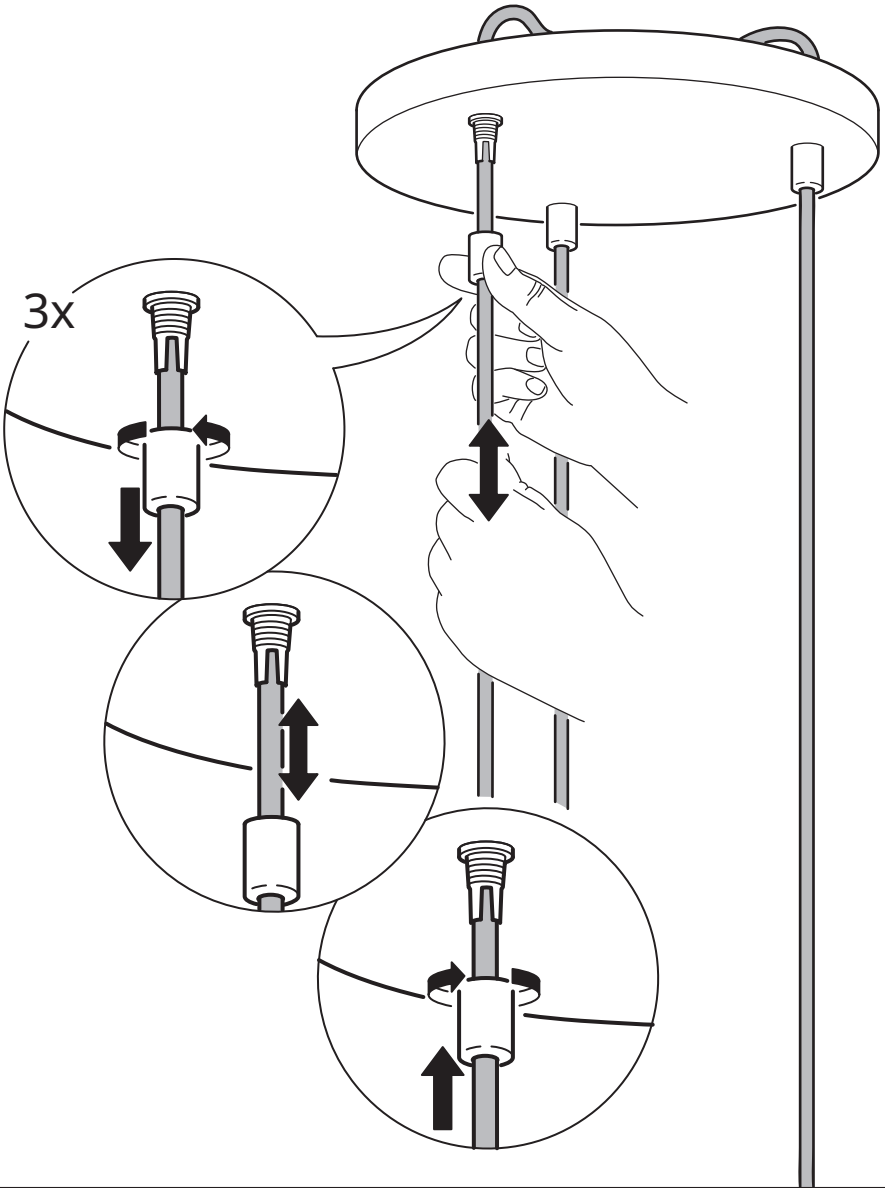
Antes de comenzar el montaje, cortar la luz en el cuadro general.

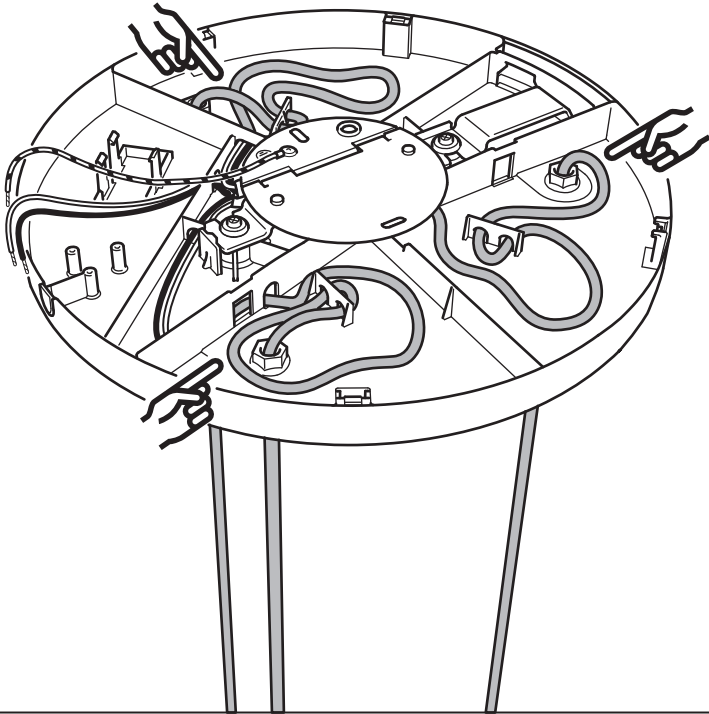


1

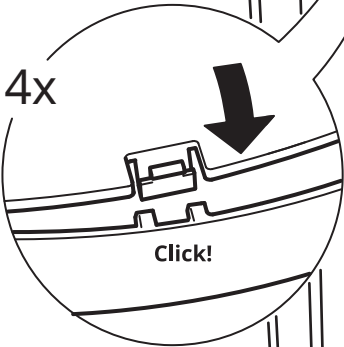
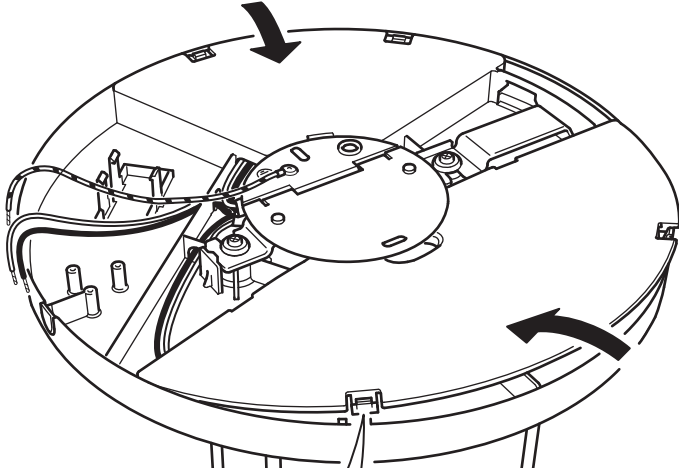


2

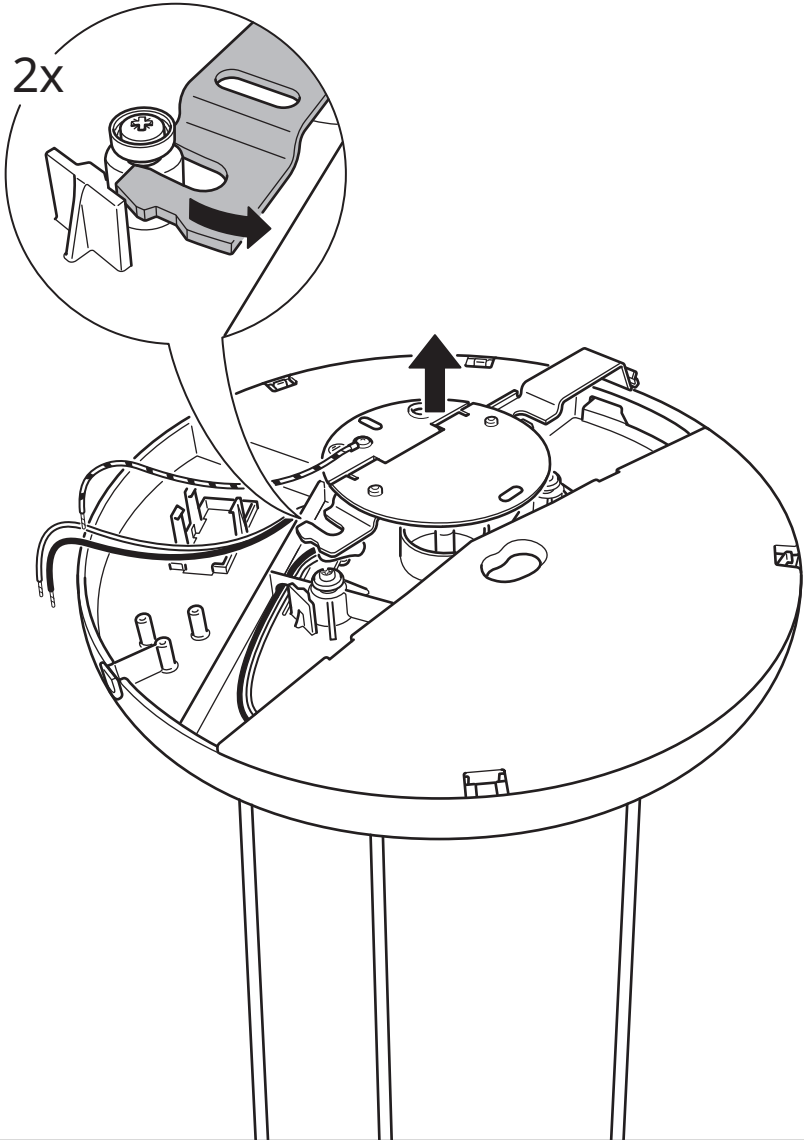




3

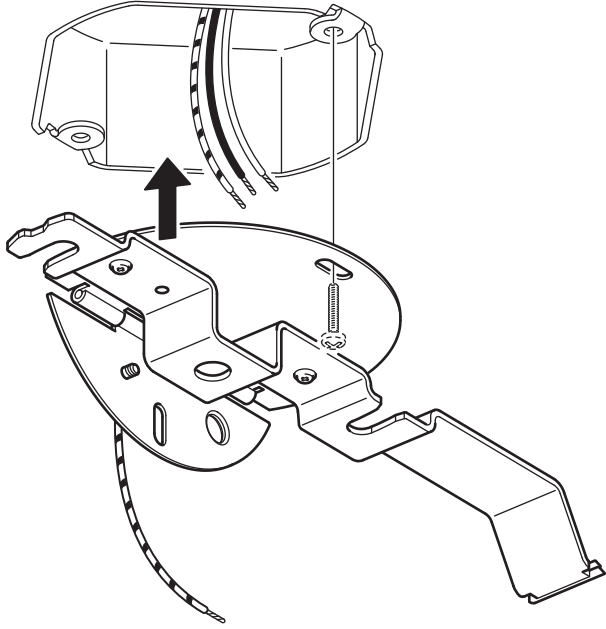


4



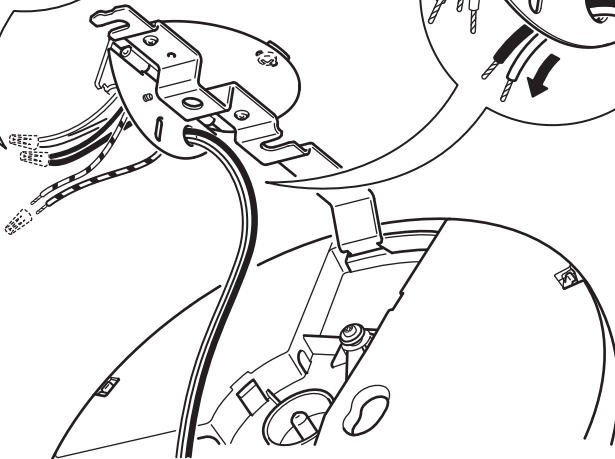
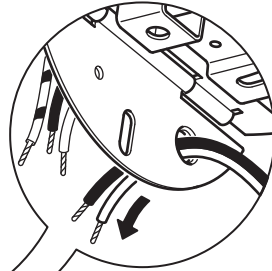
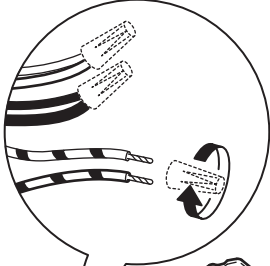
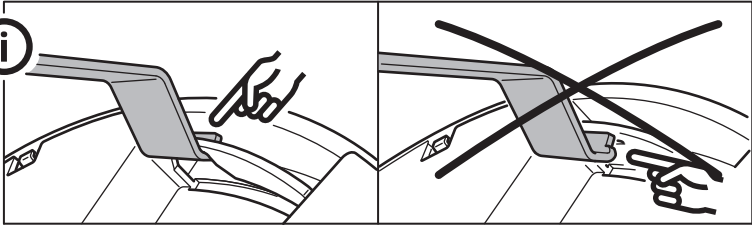


5



6

**i**



**i**

**English**  
Live

**Français**  
Phase

**Español**  
Con corriente

**English**  
Neutral

**Français**  
Neutre

**Español**  
Neutro

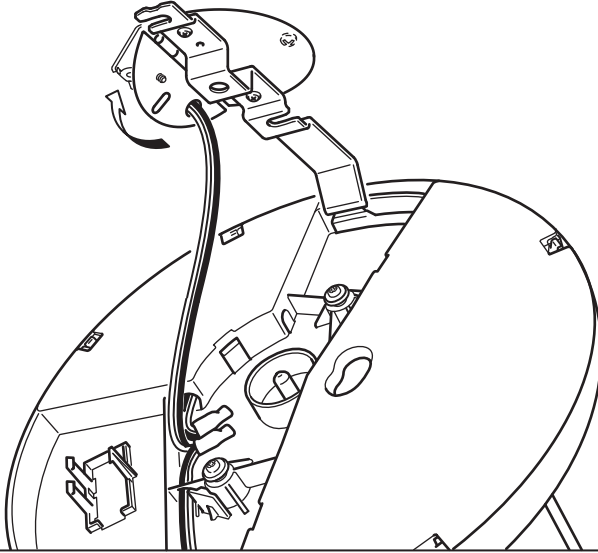
**English**  
Earth/  
Ground

**Français**  
Terre

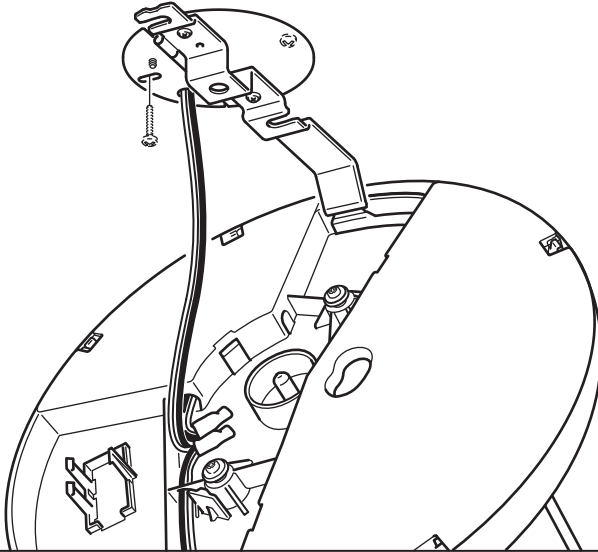
**Español**  
Tierra



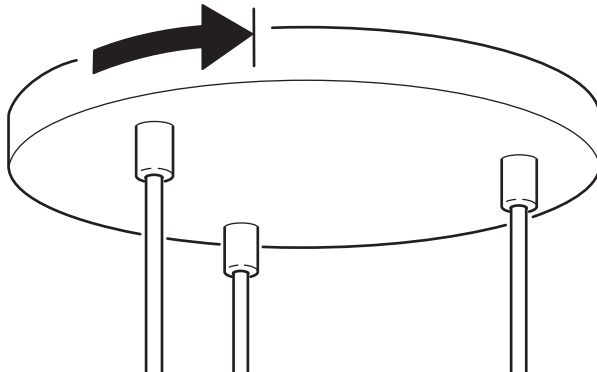
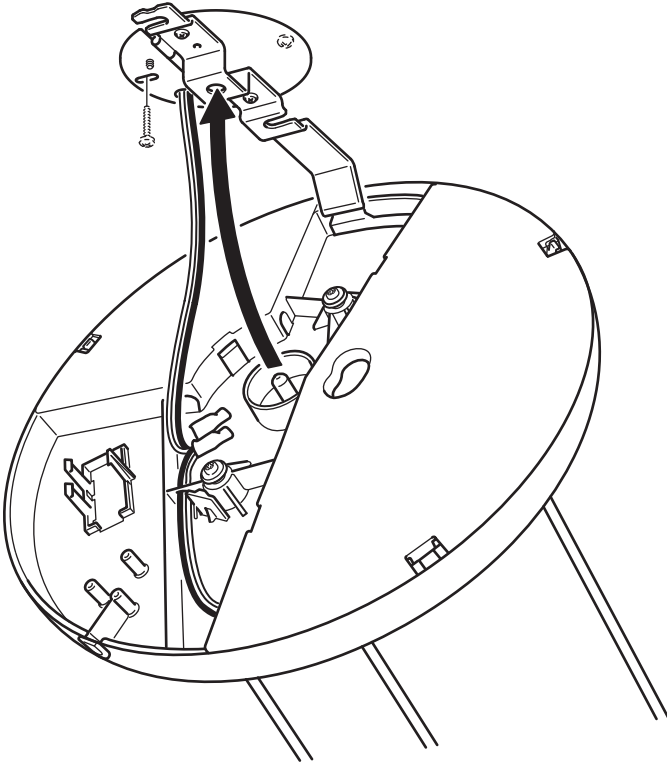
7



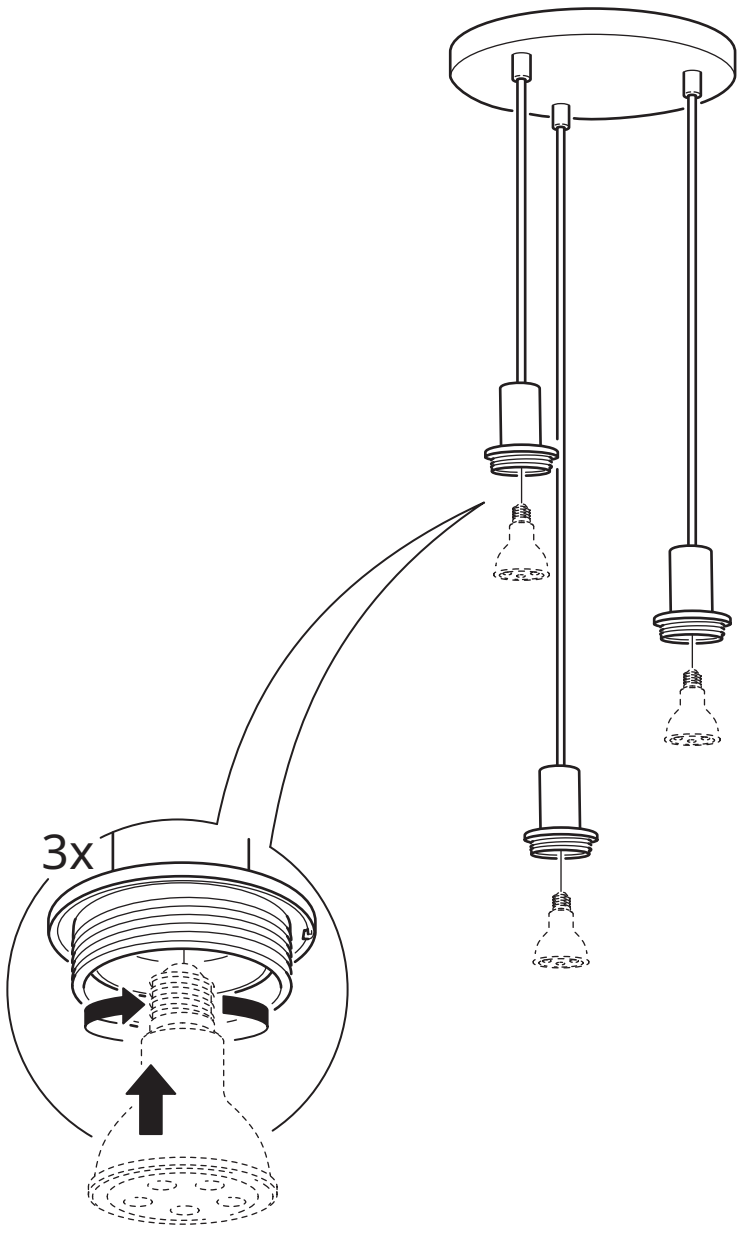
8



9



10



11

