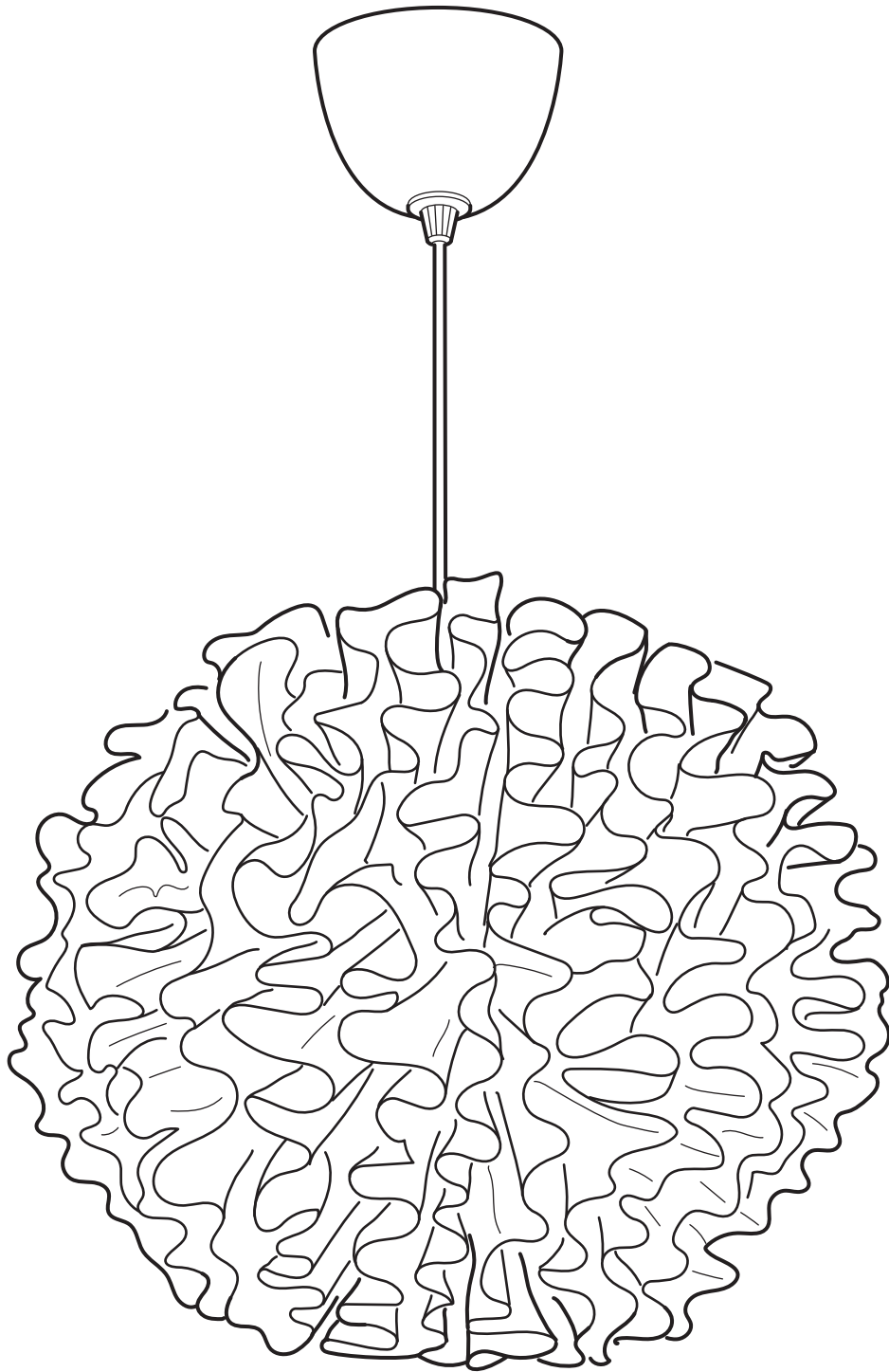


VINDKAST



Design and Quality
IKEA of Sweden



English
INSTALLATION INSTRUCTIONS

CAUTION:

Before starting, turn off power at main circuit panel.

Français
INSTRUCTIONS D'INSTALLATION

ATTENTION:

Coupez l'alimentation avant de procéder à l'installation.

Español
INSTRUCCIONES DE MONTAJE

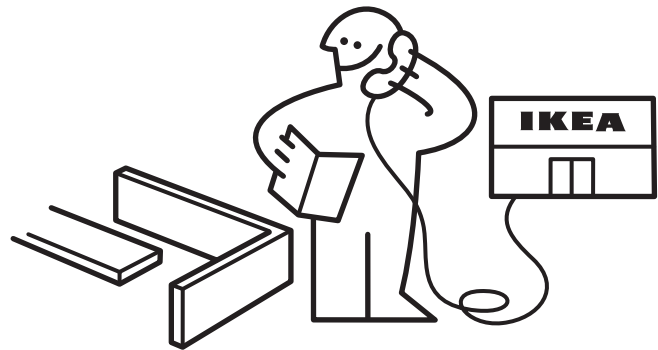
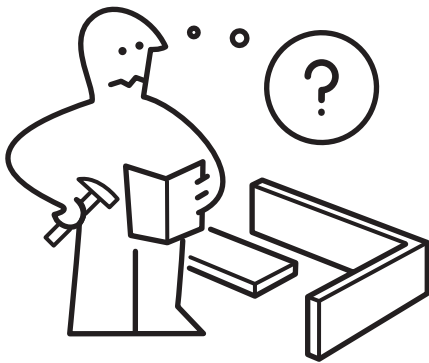
ADVERTENCIA:

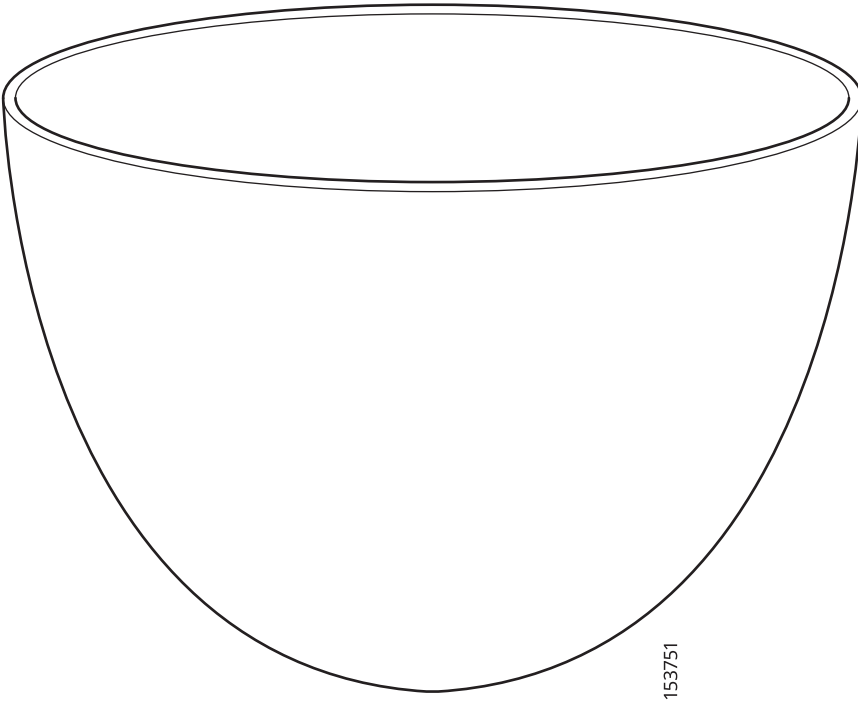
Antes de comenzar el montaje, cortar la luz en el cuadro general.

MX

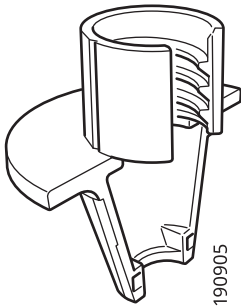
Importador/Distribuidor: IKEA Supply Mexico, S.A. de C.V., Av. Paseo de las Palmas 275, Int. 403-404, Lomas de Chapultepec V sección, Miguel Hidalgo C.P.: 11000 Ciudad de México, México, Tel. 800-1-4532 69.

Lea y siga todas las instrucciones de seguridad y operación antes de usar este producto/Para uso Interior/Consulte Especificaciones eléctricas en el etiquetado del producto.



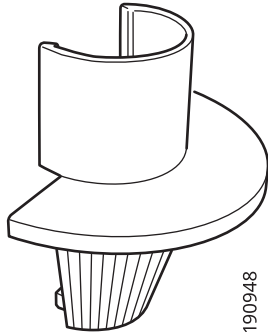


153751



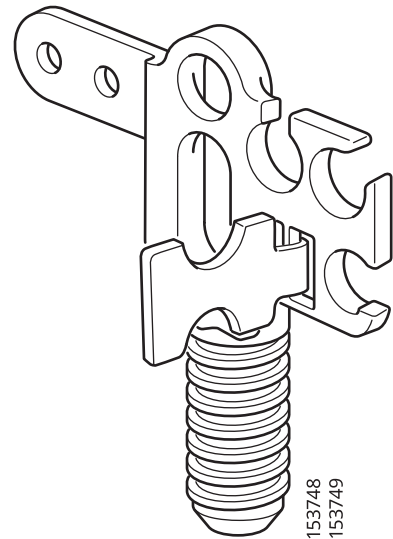
190905

1x



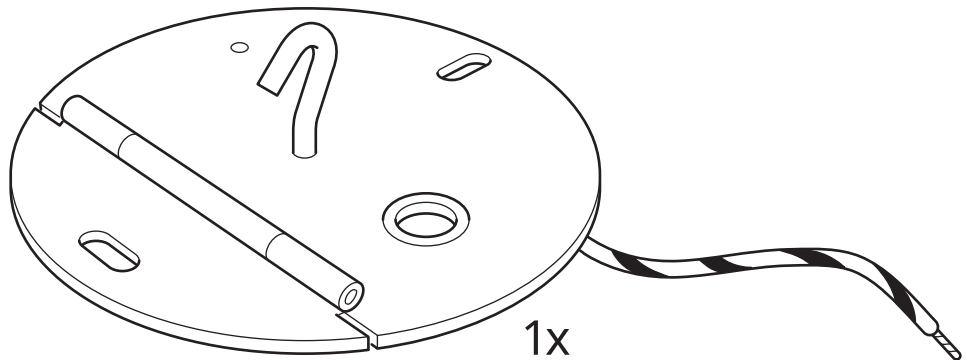
190948

1x



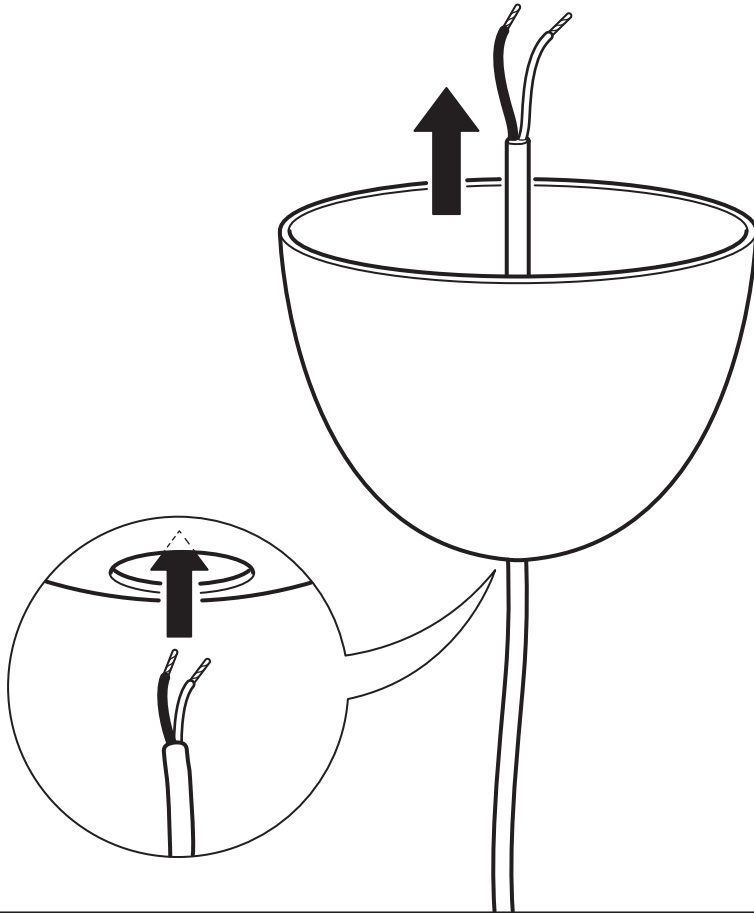
153748
153749

1x

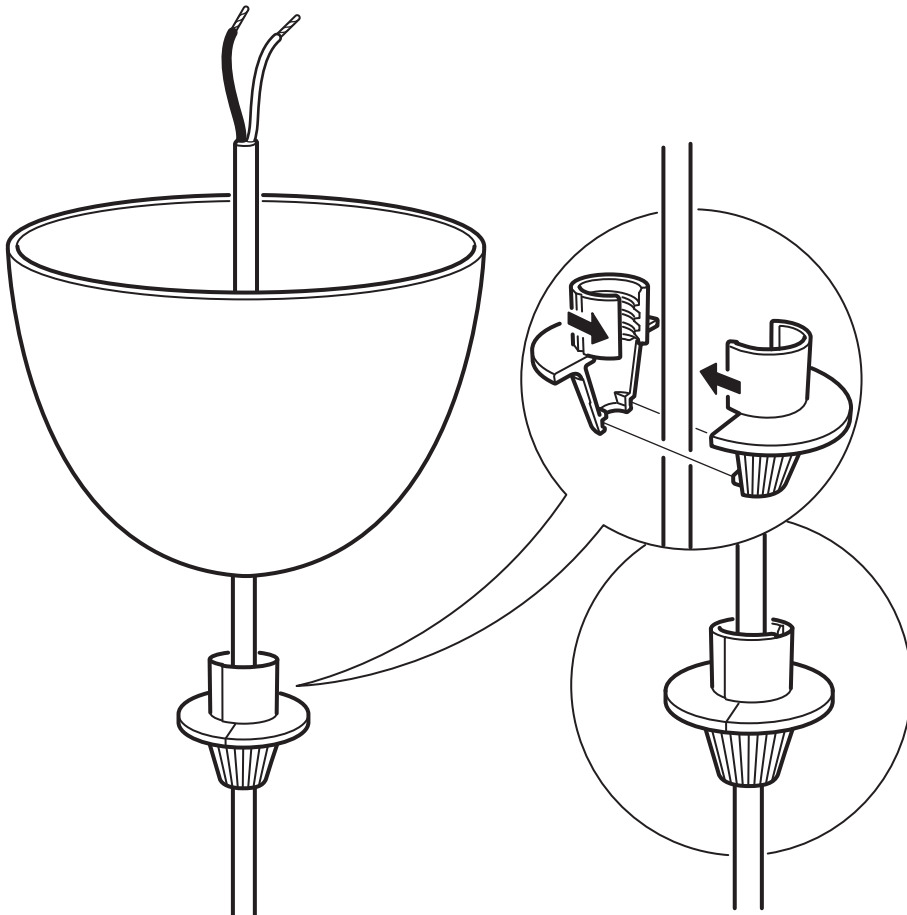


1x

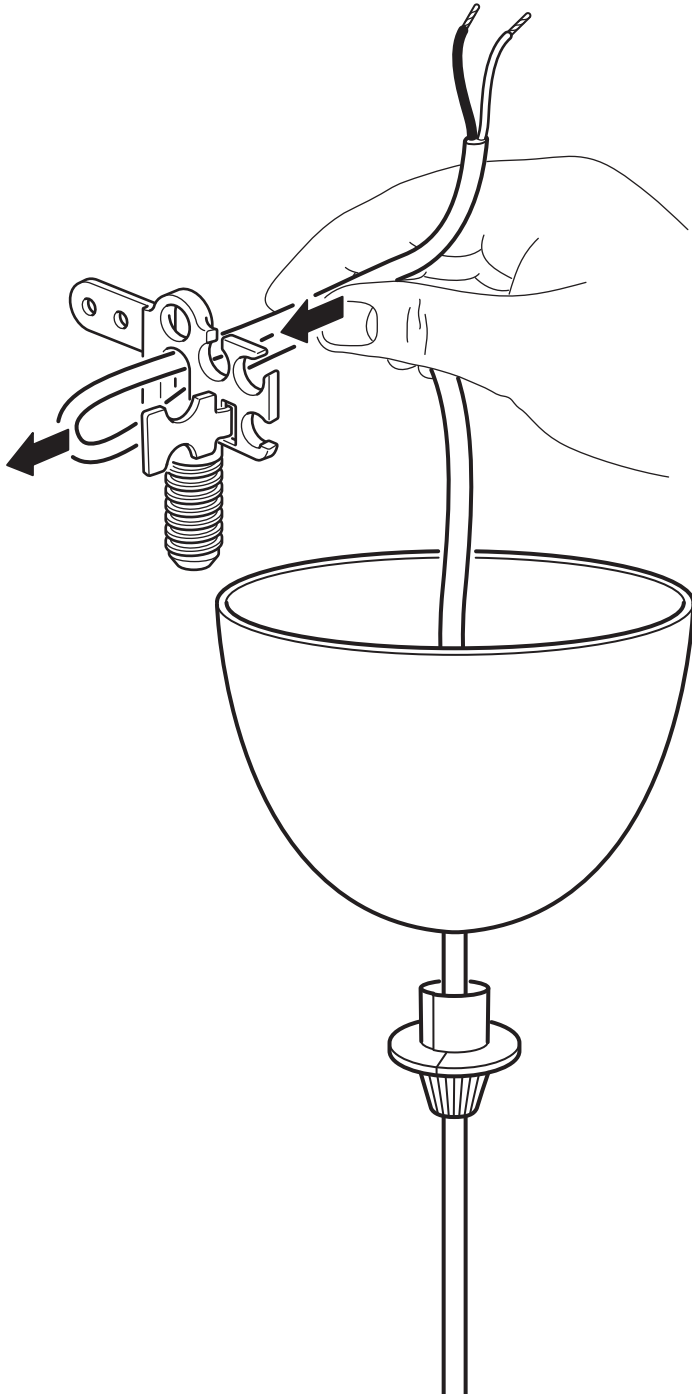
1



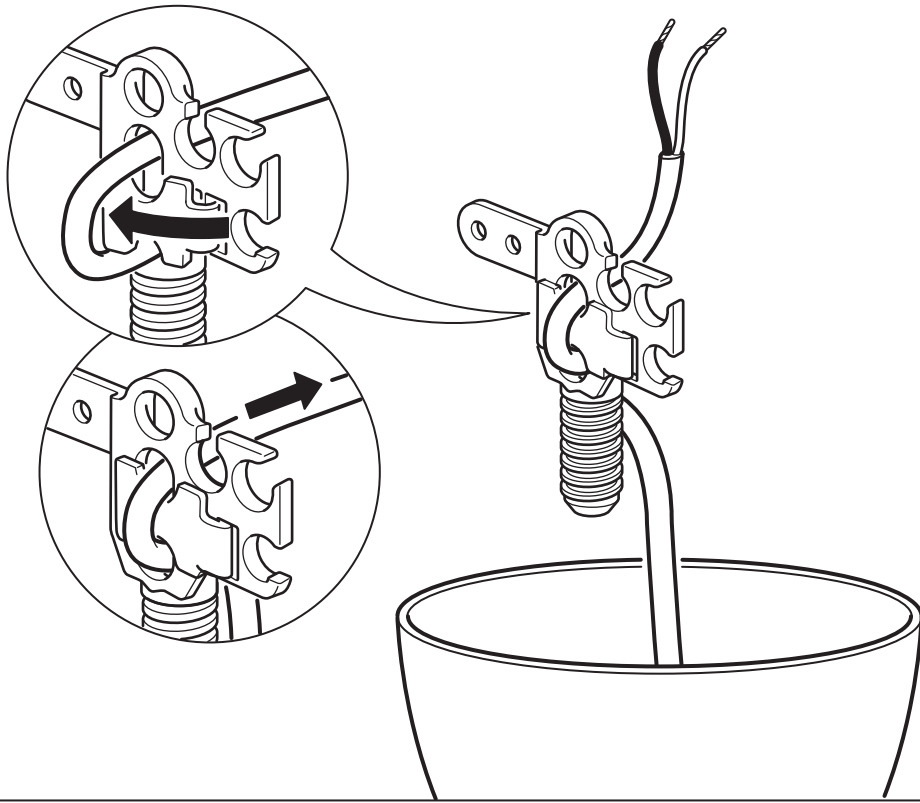
2



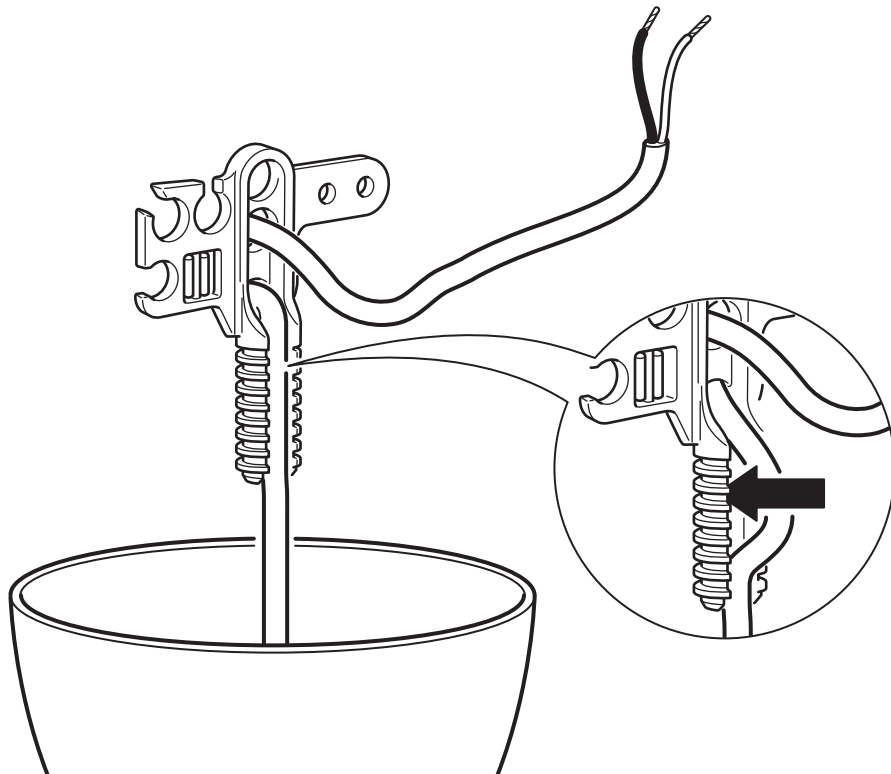
3



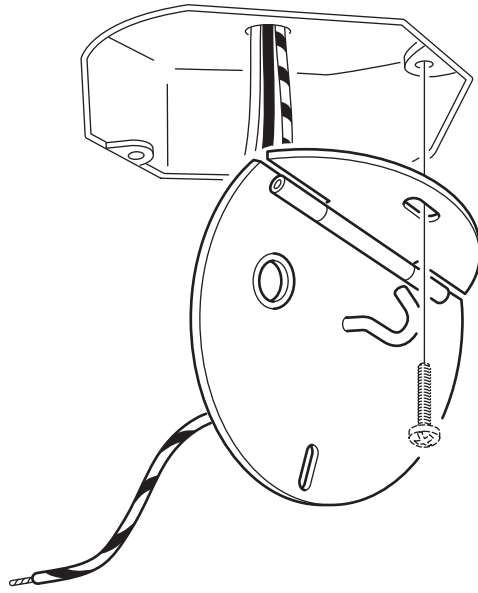
4



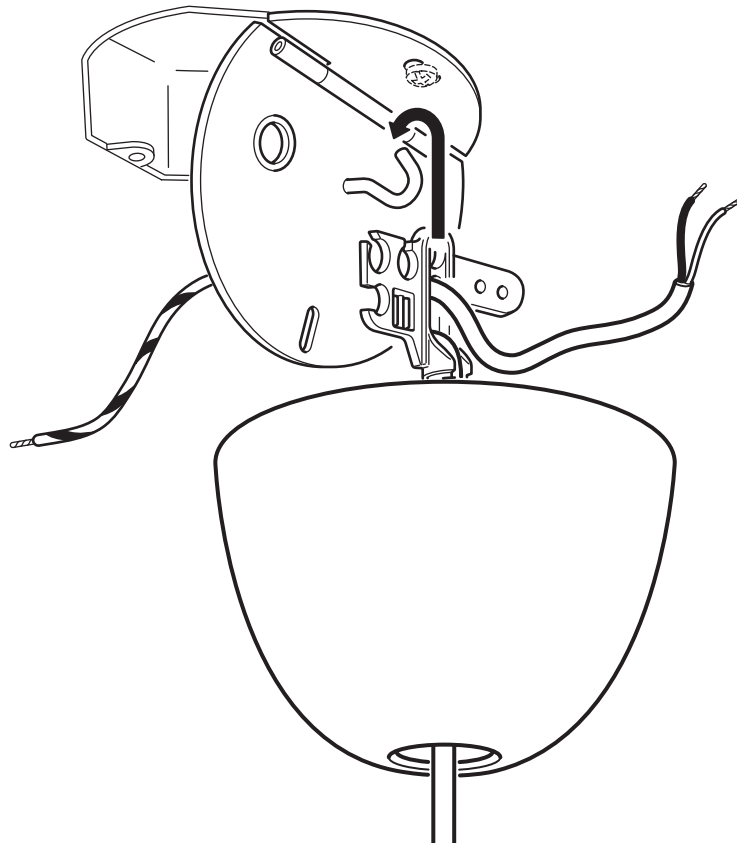
5



6

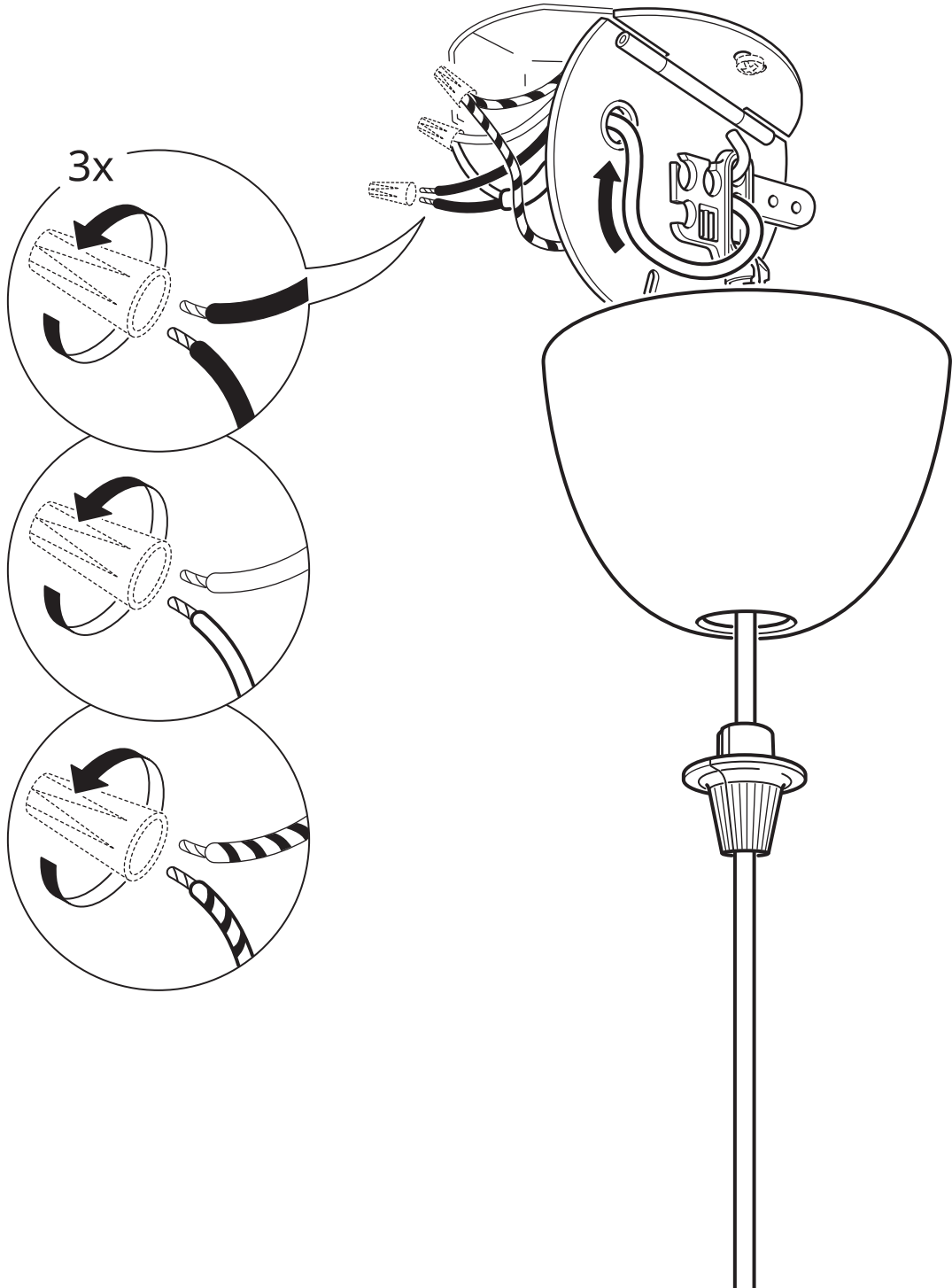
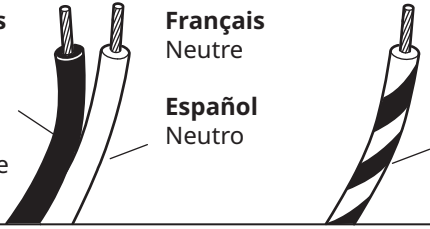


7

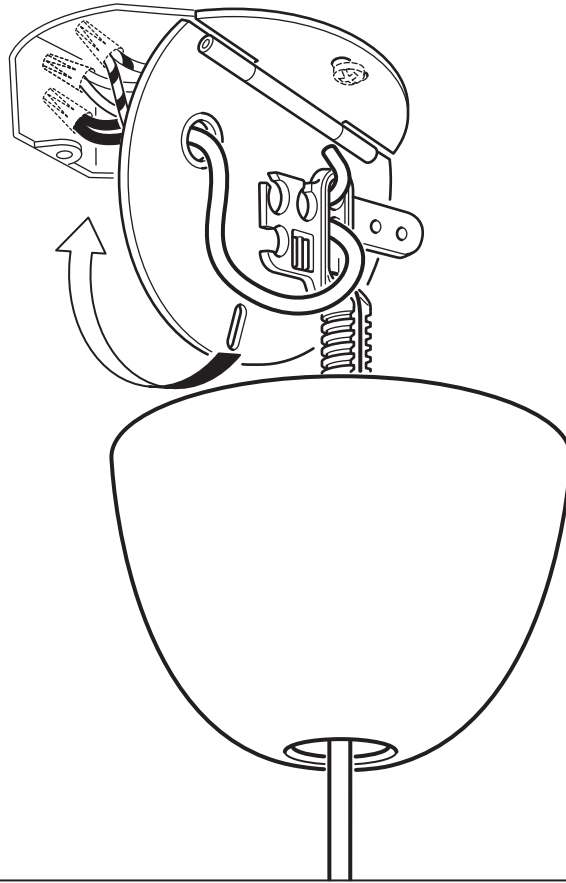


i

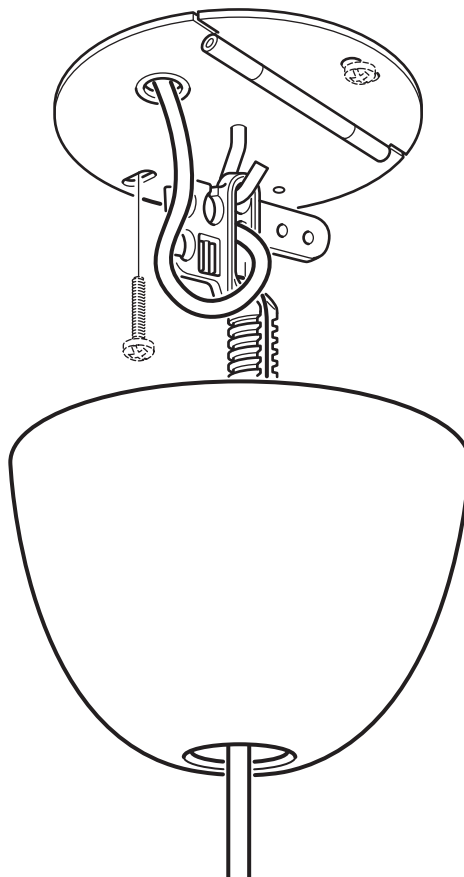
| | | |
|------------------------------------|---------------------------|------------------------------------|
| English Live | English Neutral | English Earth/ Ground |
| Français Phase | Français Neutre | Français Terre |
| Español Con corriente | Español Neutro | Español Tierra |



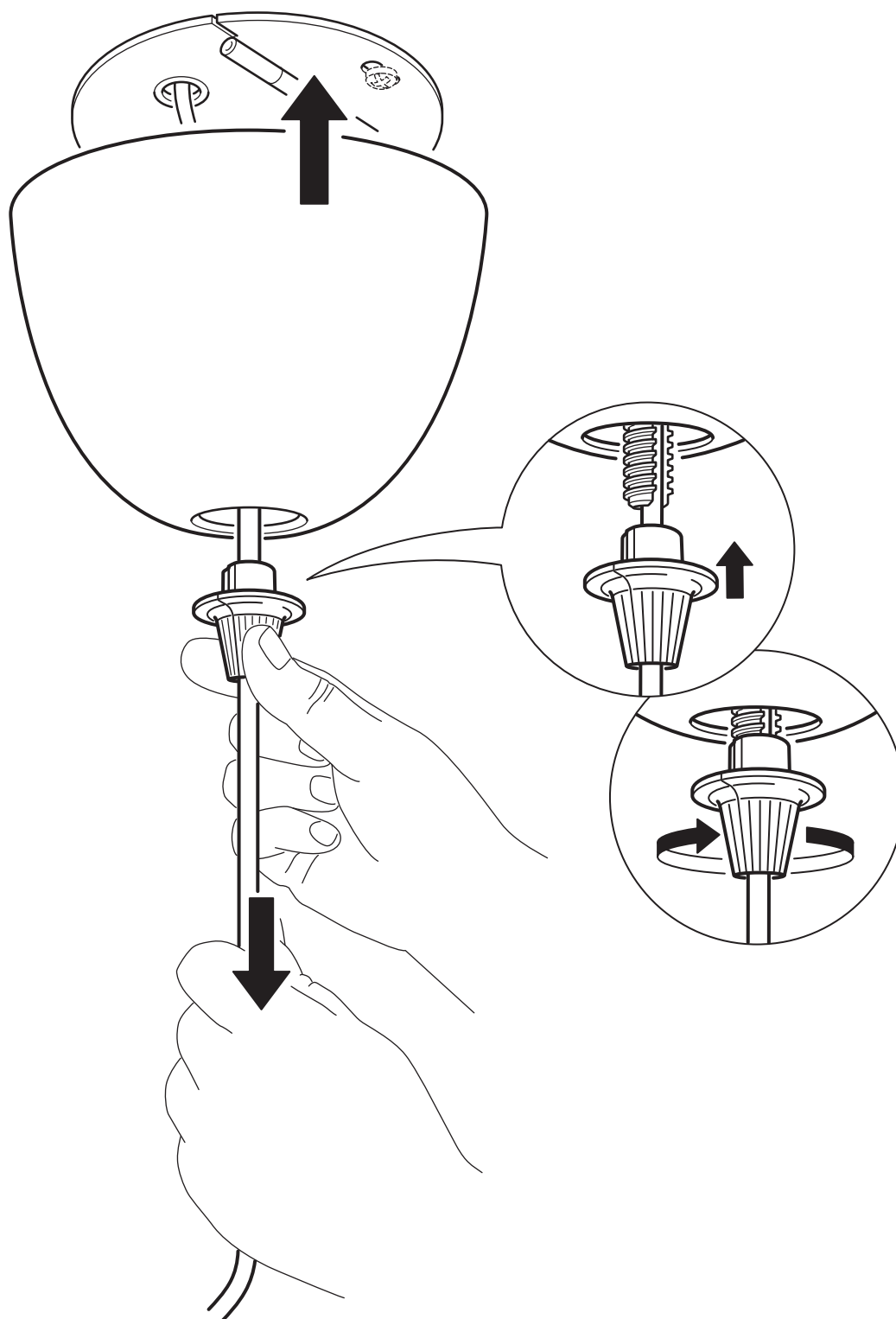
9



10



11



English
CAUTION!
Do not overtighten.

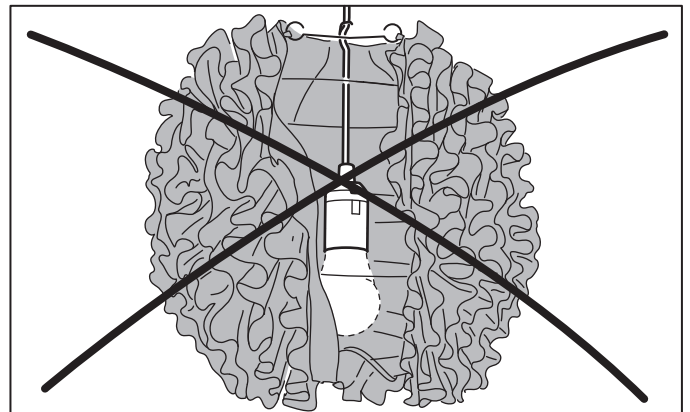
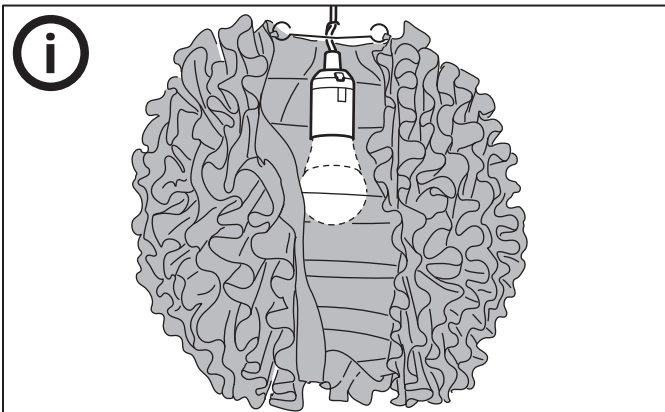
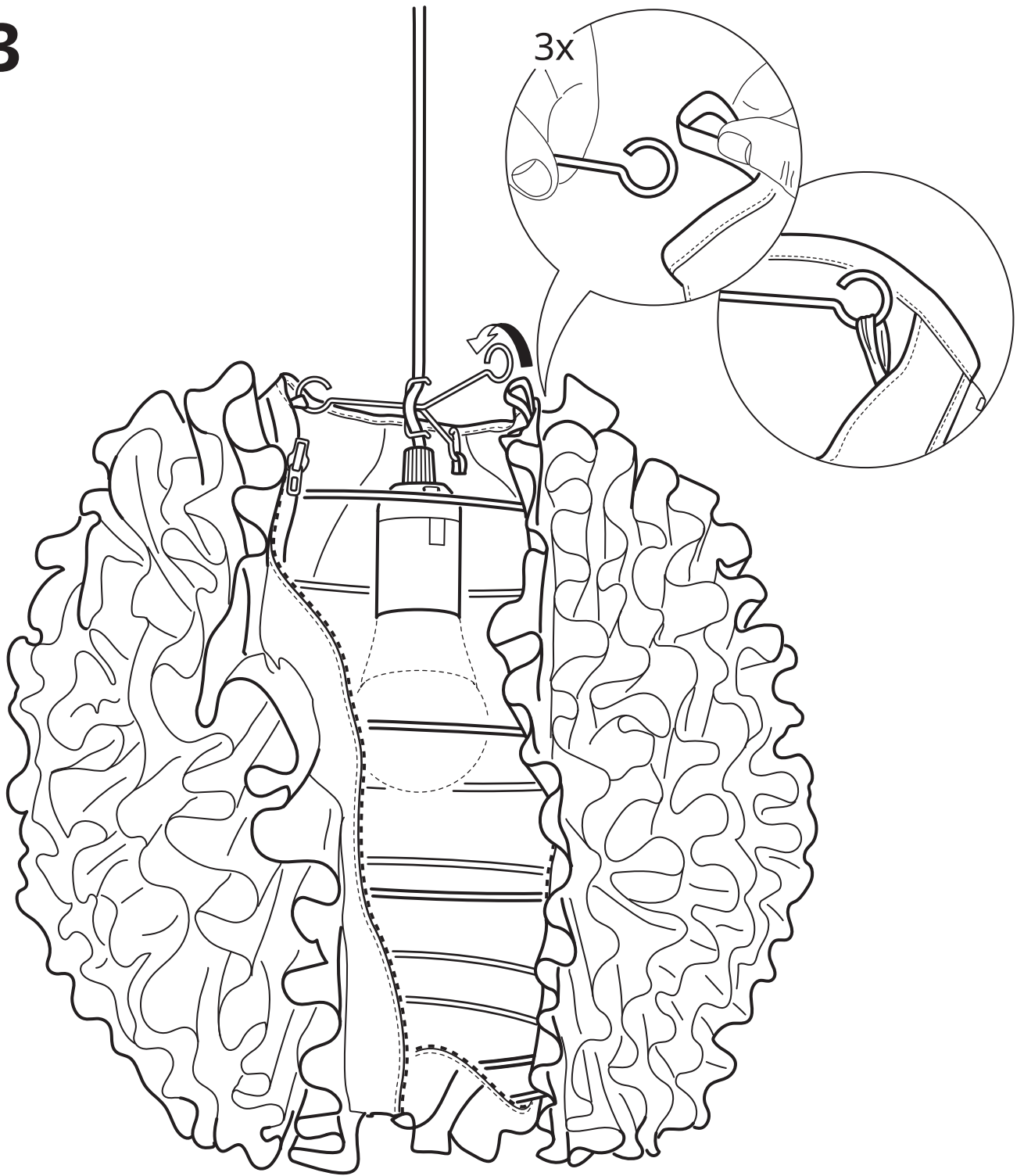
Français
ATTENTION!
Ne pas trop serrer.

Español
¡PRECAUCIÓN!
No apretar en exceso.

12



13



14

