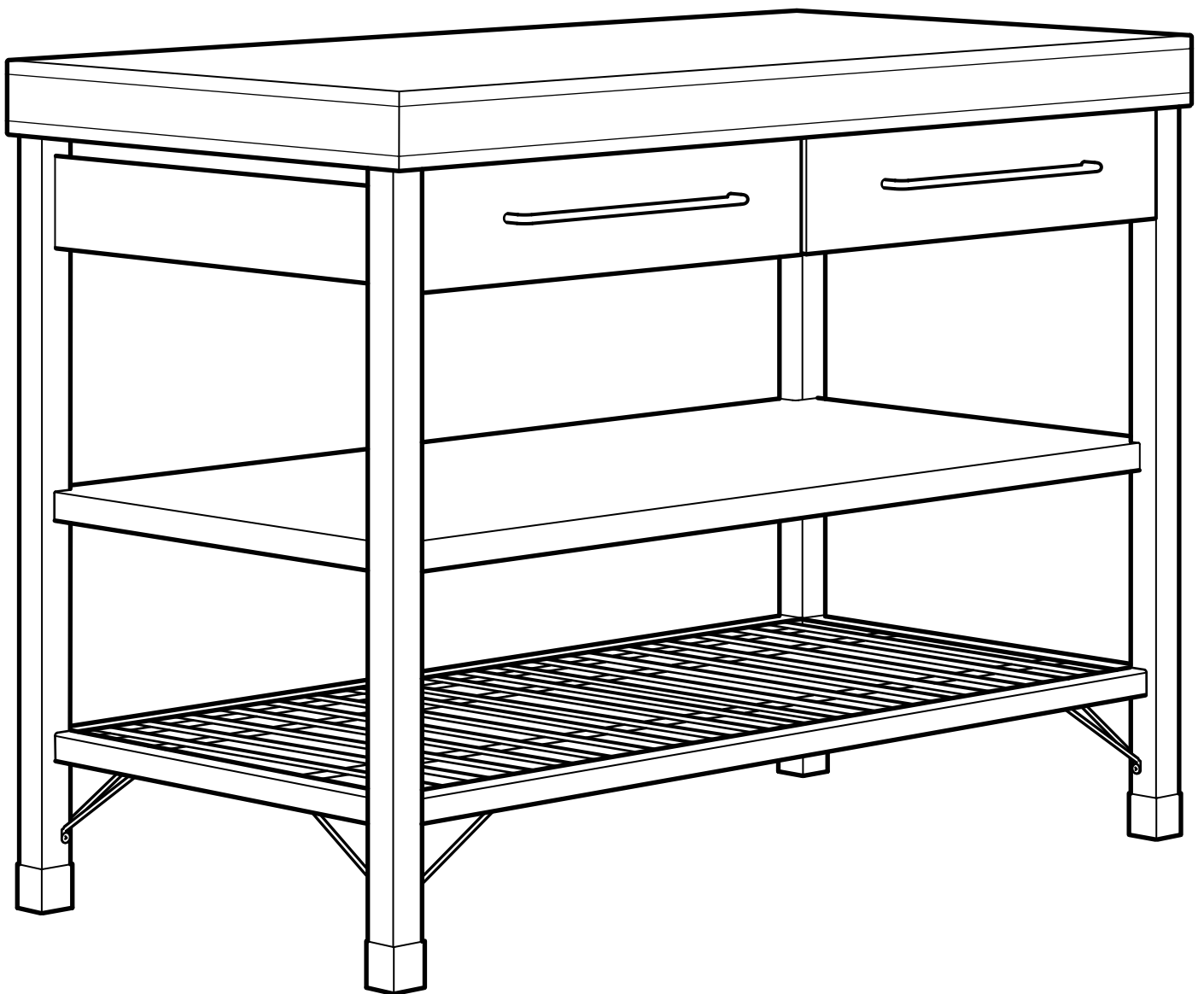


RIMFORSA



Design and Quality
IKEA of Sweden



ENGLISH

Important information
Read carefully.
Keep this information for further
reference.

WARNING

Serious or fatal crushing injuries
can occur from furniture tip-over.
To prevent this furniture from
tipping over it must be permanently
fixed to the wall/floor.

Fixing devices for the wall/floor are
not included since different wall
materials require different types of
fixing devices. Use fixing devices
suitable for the walls/floors in
your home. For advice on suitable
fixing systems, contact your local
specialized dealer.

Safety recommendation:

- Place heaviest items in the lowest
drawers.
- Prevent children from climbing or
hanging on the drawers, doors or
shelves.

FRANÇAIS

Informations importantes
À lire attentivement.
Conserver ces informations pour un
usage ultérieur.

AVERTISSEMENT

Risque de blessure grave en cas de
chute du meuble. Pour éviter que
le meuble ne bascule, il faut le fixer
au mur/sol de façon permanente.

Les fixations ne sont pas incluses
car leur choix dépend du matériau
du mur sur lequel est fixé le
meuble. Utilisez des fixations
adaptées au matériau du mur/sol.
Pour obtenir des conseils sur les
fixations à utiliser, adressez-vous à
un revendeur spécialisé.

Recommandations de sécurité :

- Placez les objets les plus lourds
dans les tiroirs du bas.
- Évitez que des enfants ne
grimpent ou ne s'accrochent sur les
tiroirs, les portes ou les tablettes.

ESPAÑOL

Información importante
Leer atentamente.
Conserva esta información para
usarla en el futuro.

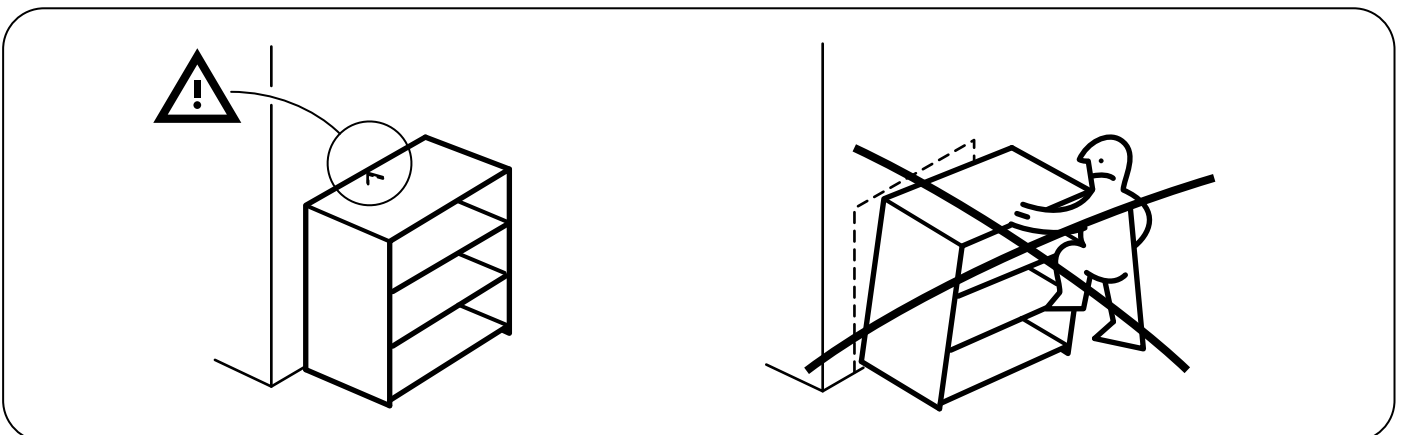
ATENCIÓN

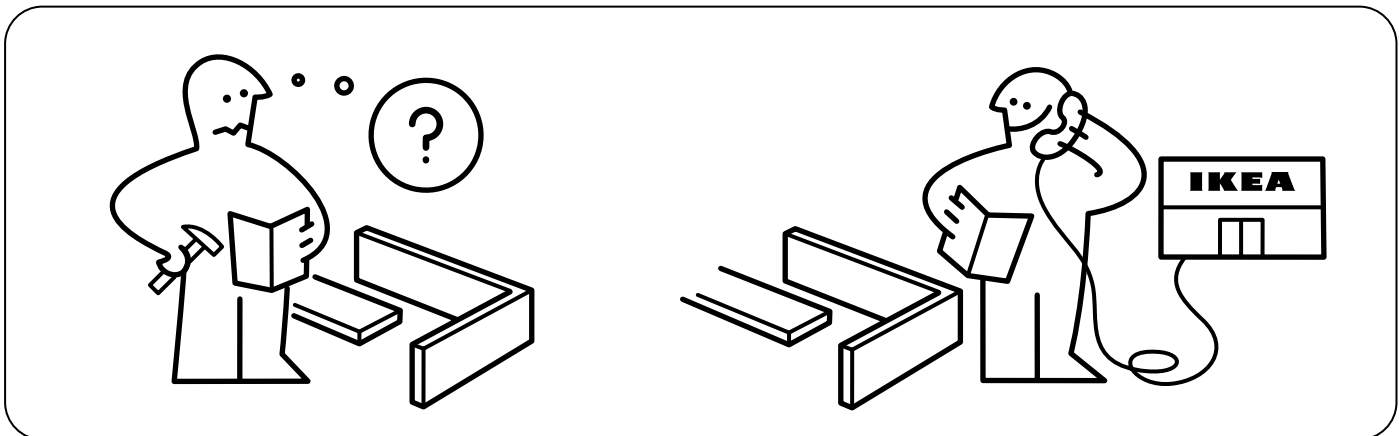
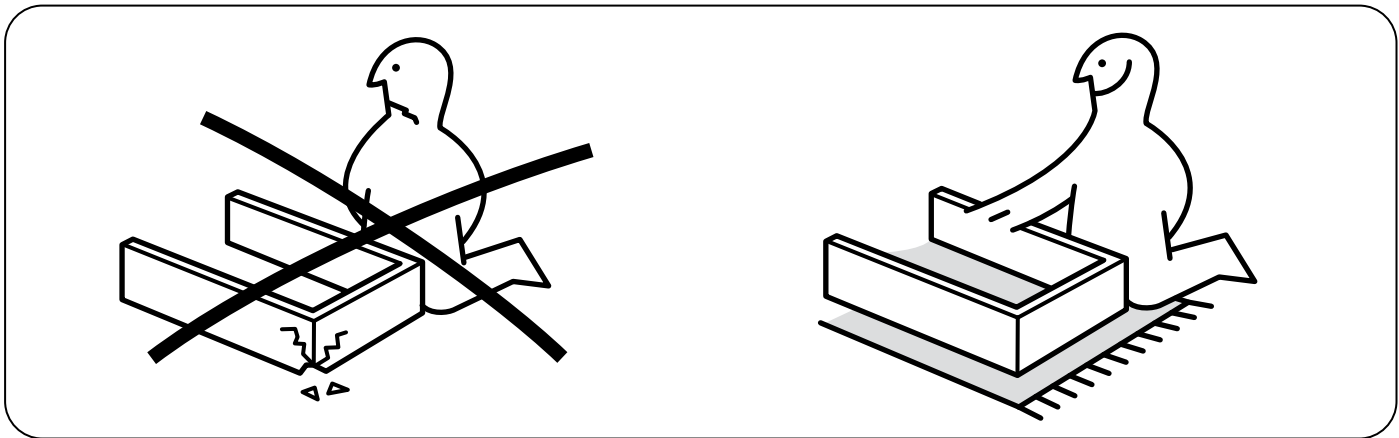
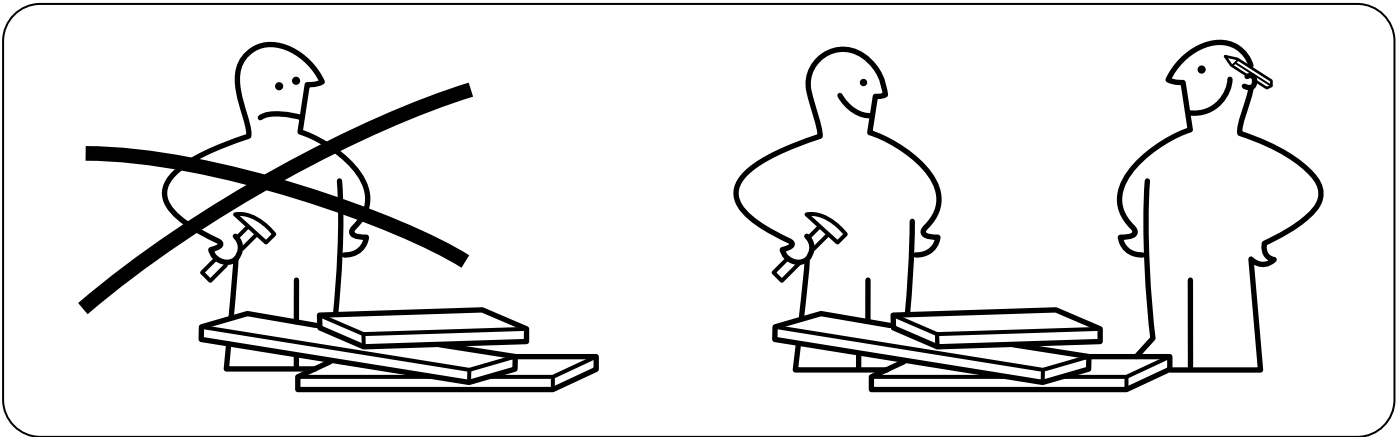
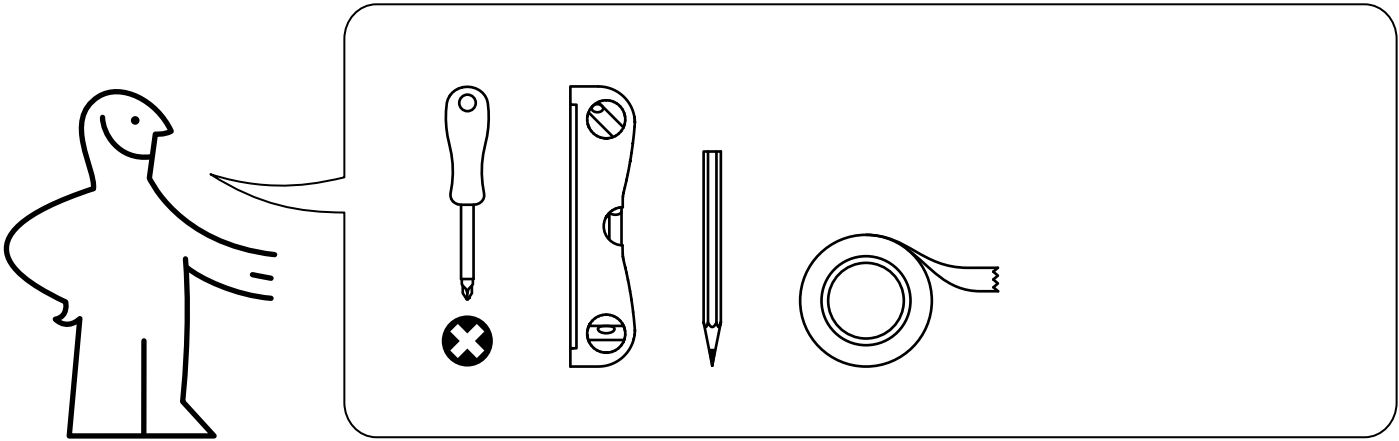
Riesgo de serios daños en caso de
caída del mueble. Para evitar que el
mueble bascule, hay que fijarlo a la
pared/suelo de forma permanente.

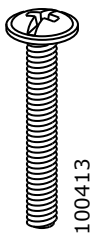
No se incluyen las fijaciones porque
los distintos tipos de materiales
de las paredes requieren distintos
herrajes. Utiliza los herrajes
adecuados para las paredes de tu
hogar. Ponte en contacto con un
especialista en ferretería para que
te aconseje sobre las fijaciones que
hay que utilizar.

Recomendaciones de seguridad:

- Coloca los objetos más pesados en
los cajones más bajos.
- Evita que los niños trepen por
el muebles o se cuelguen de los
cajones, baldas o puertas.







4x



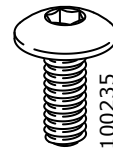
2x



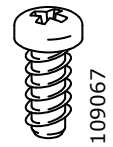
11x



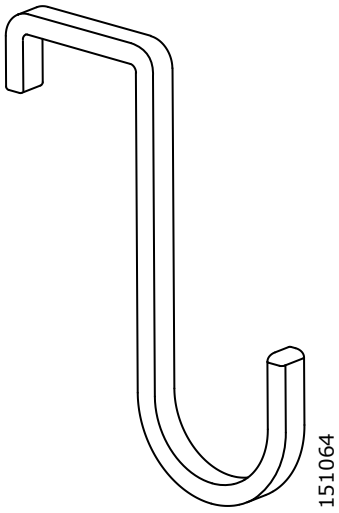
28x



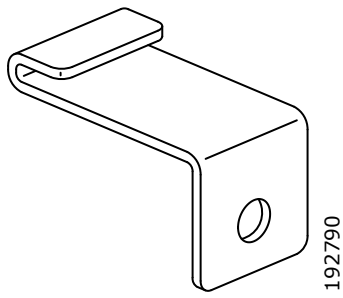
8x



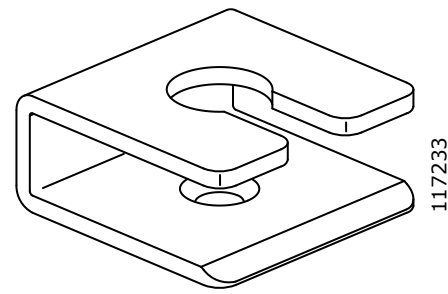
10x



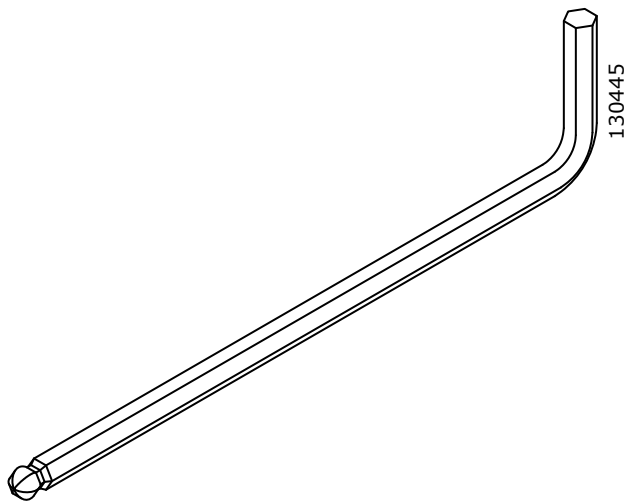
6x



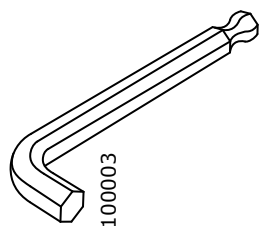
2x



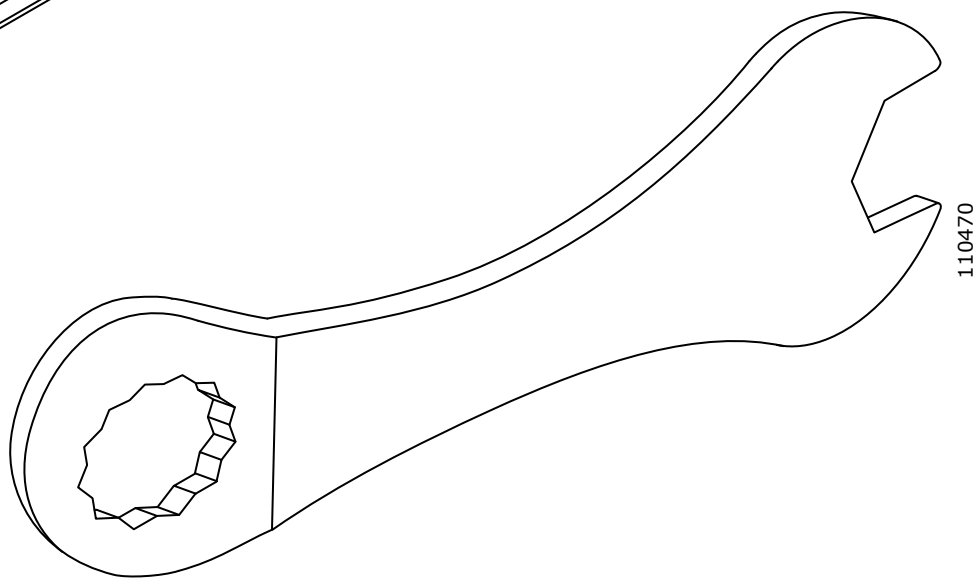
4x



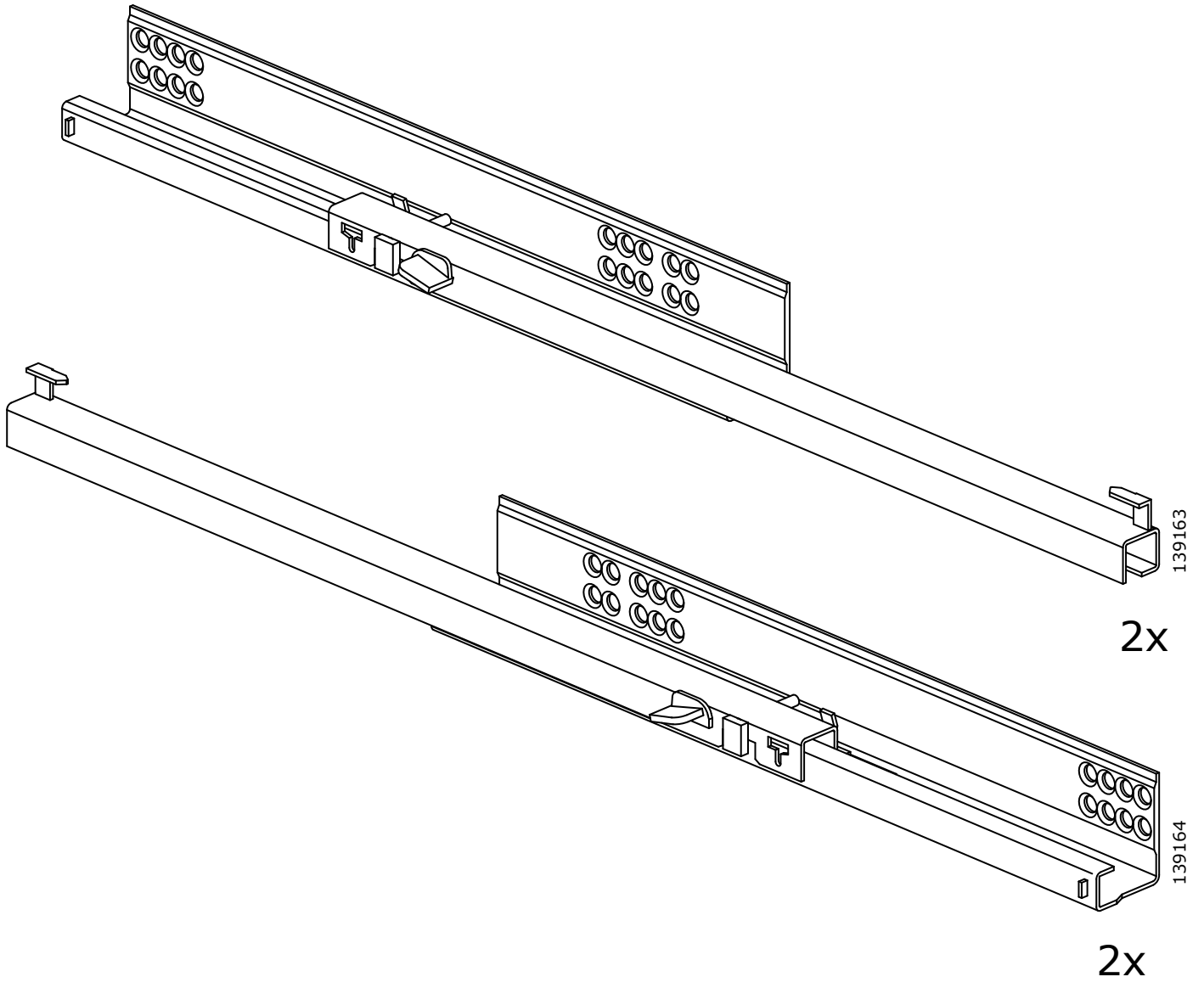
1x

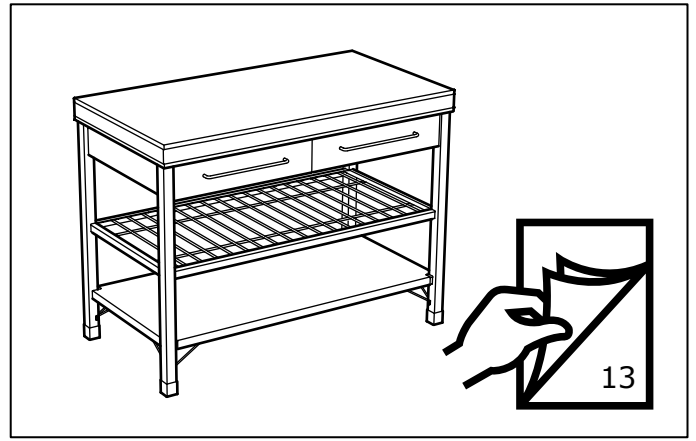
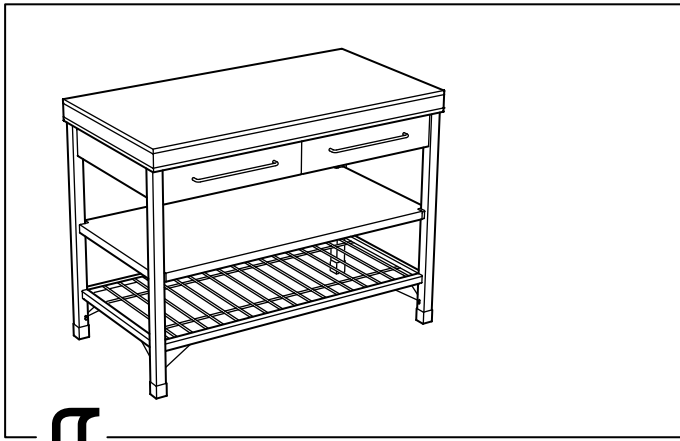


1x

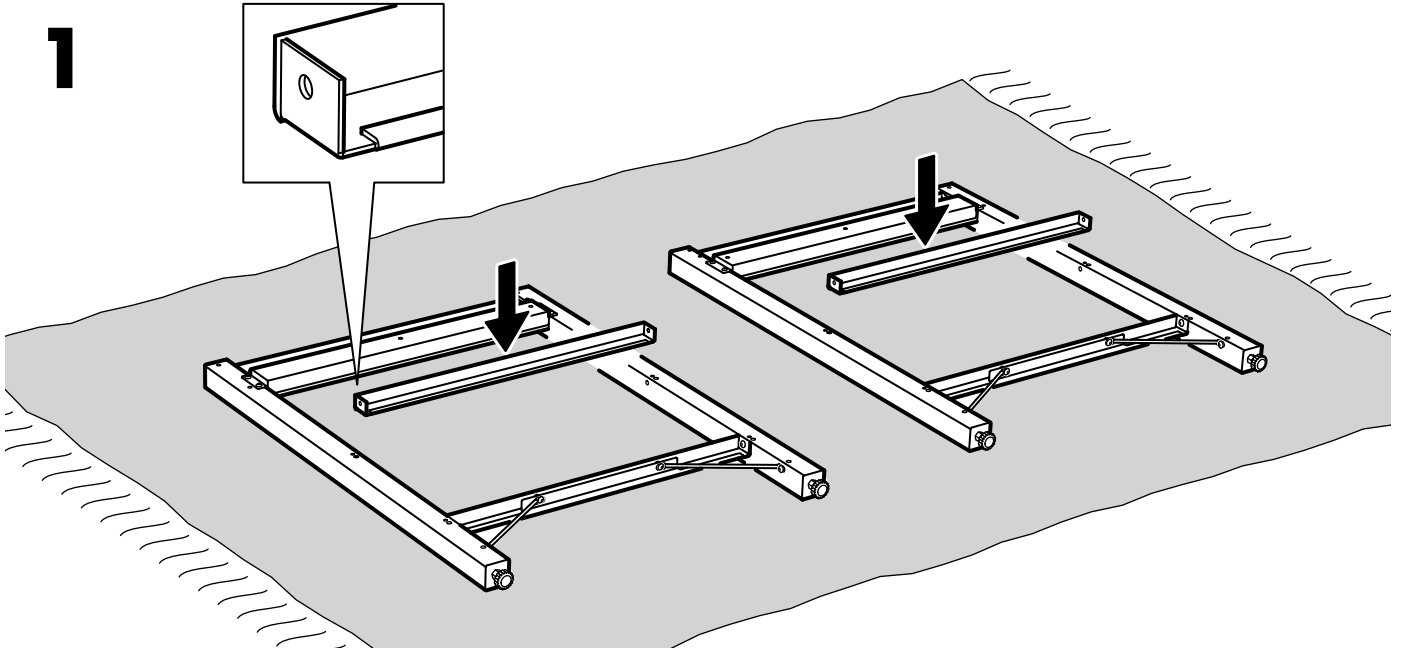


1x

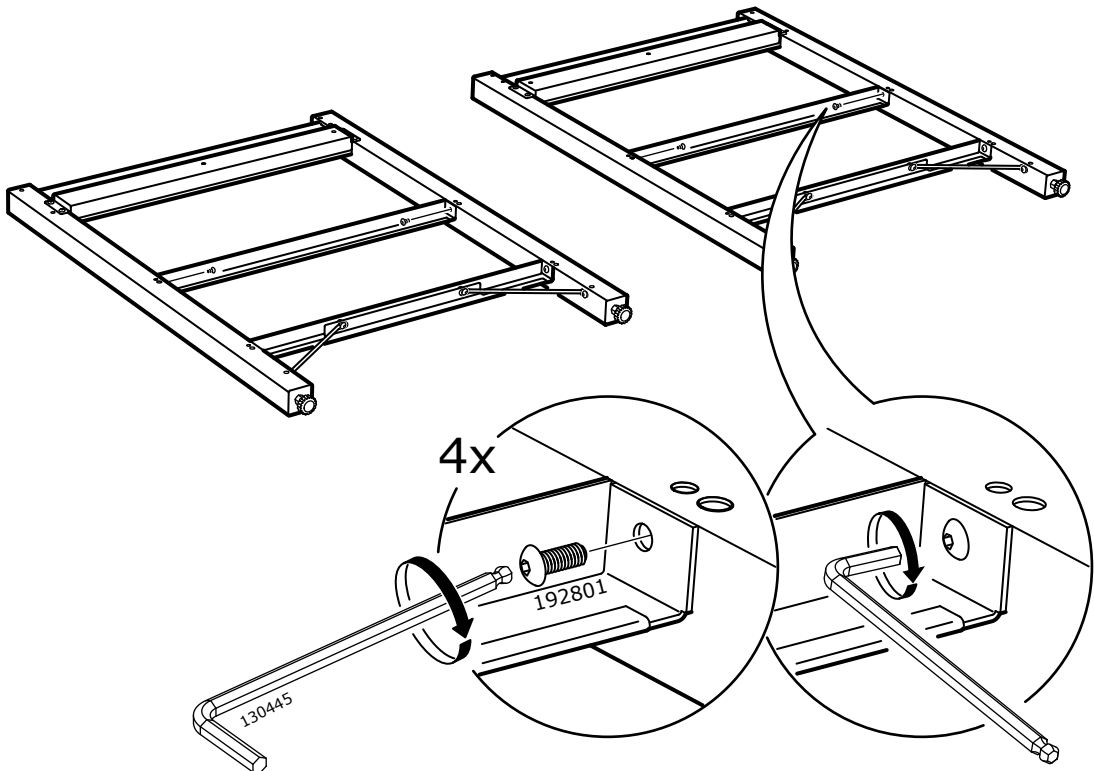




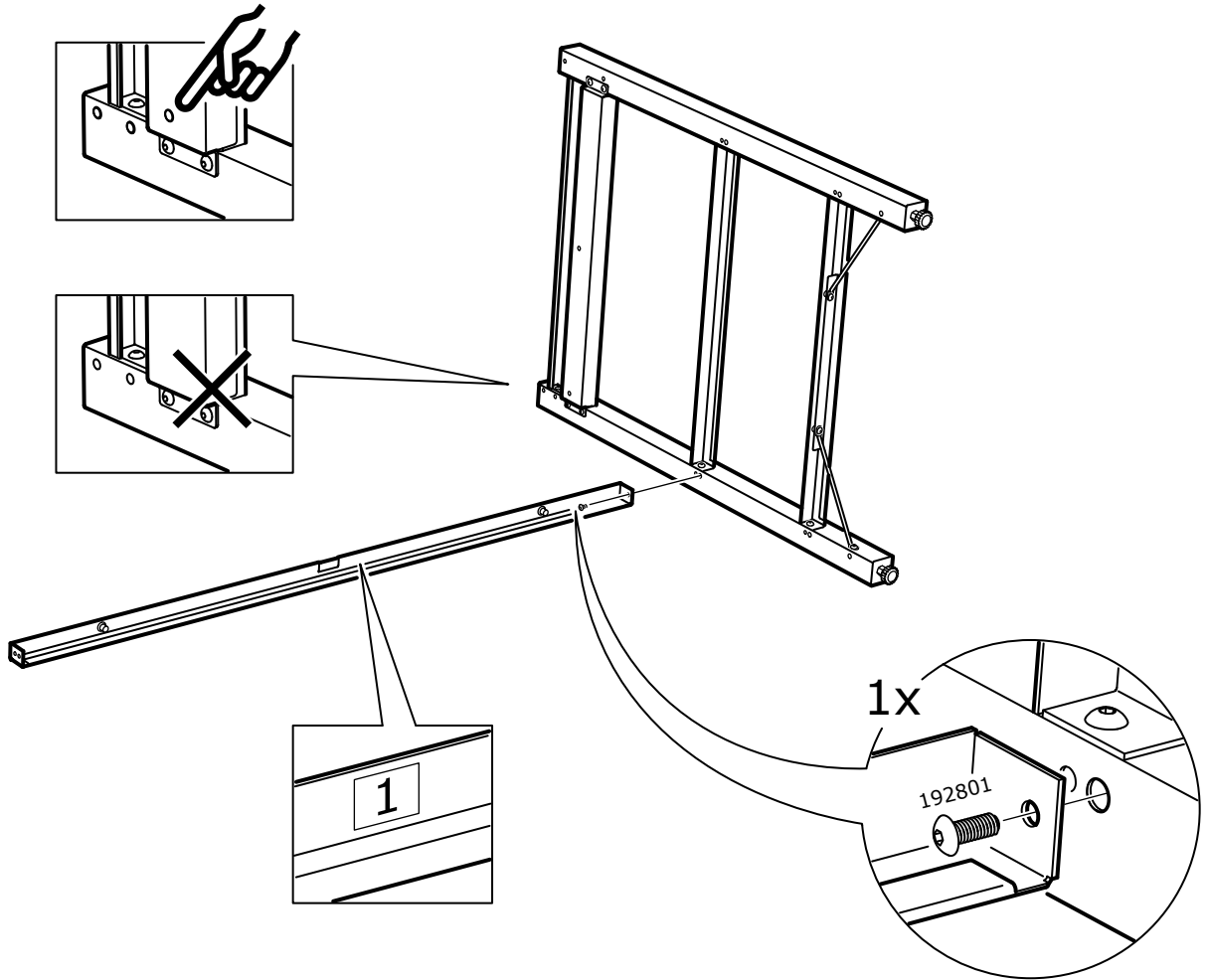
1



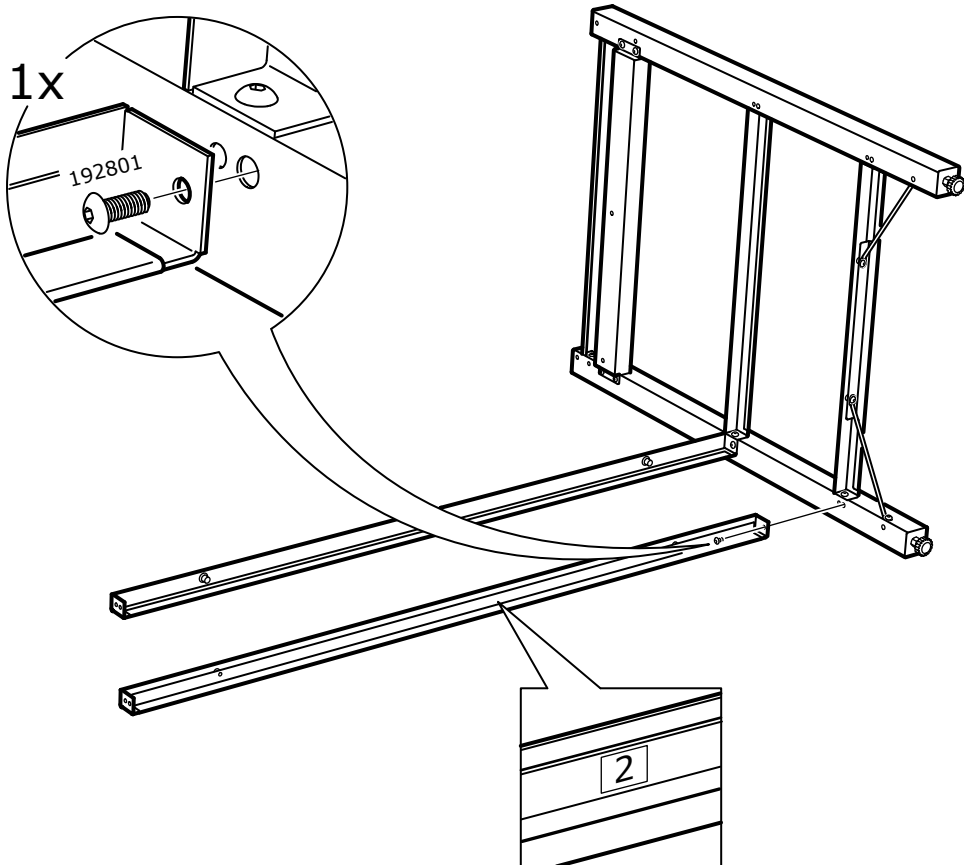
2



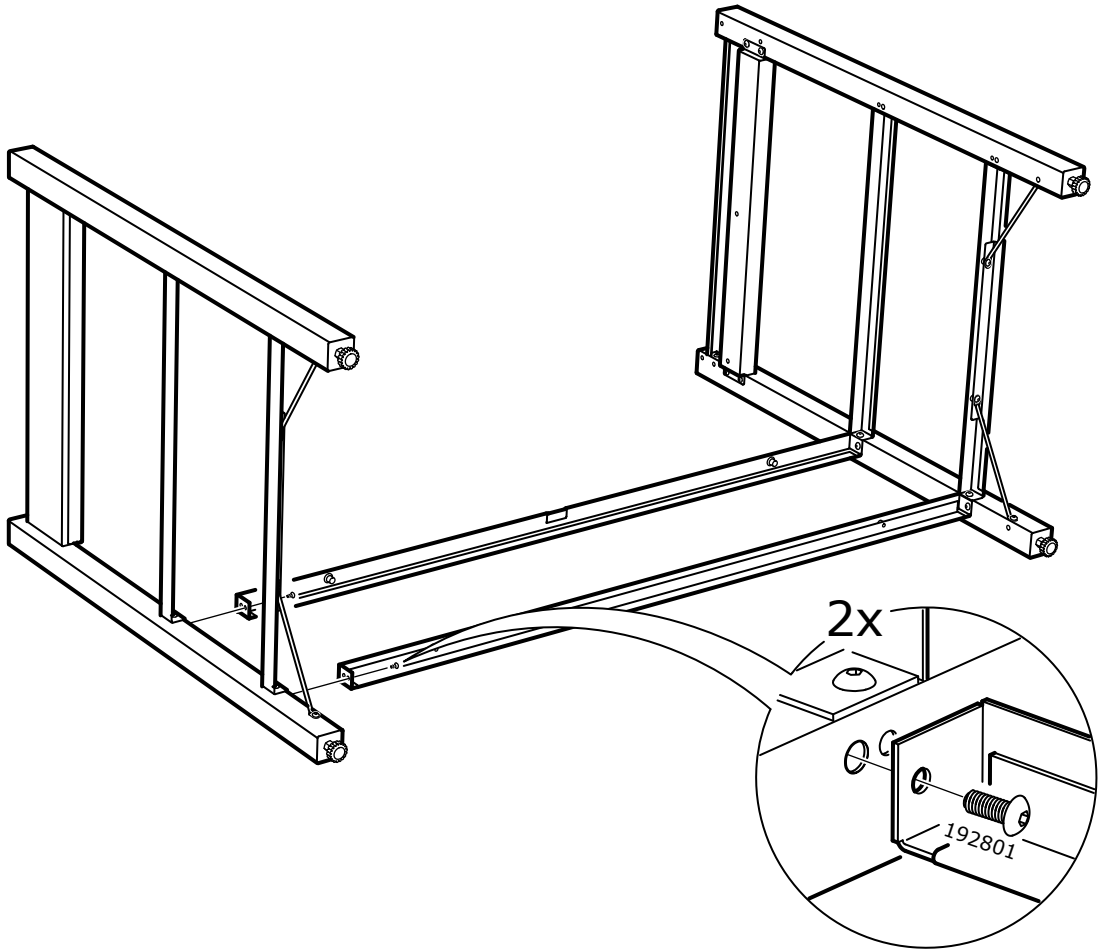
3



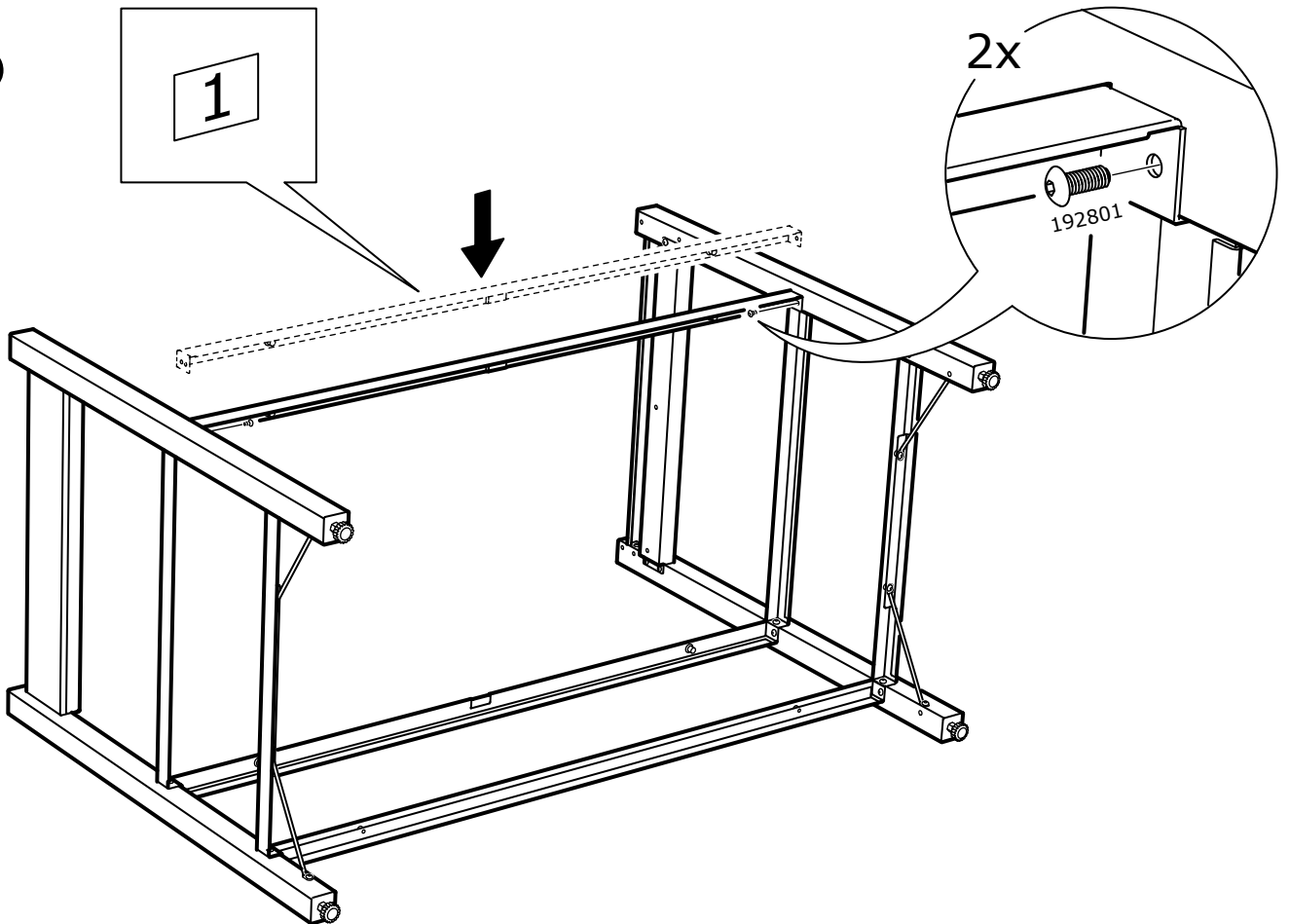
4



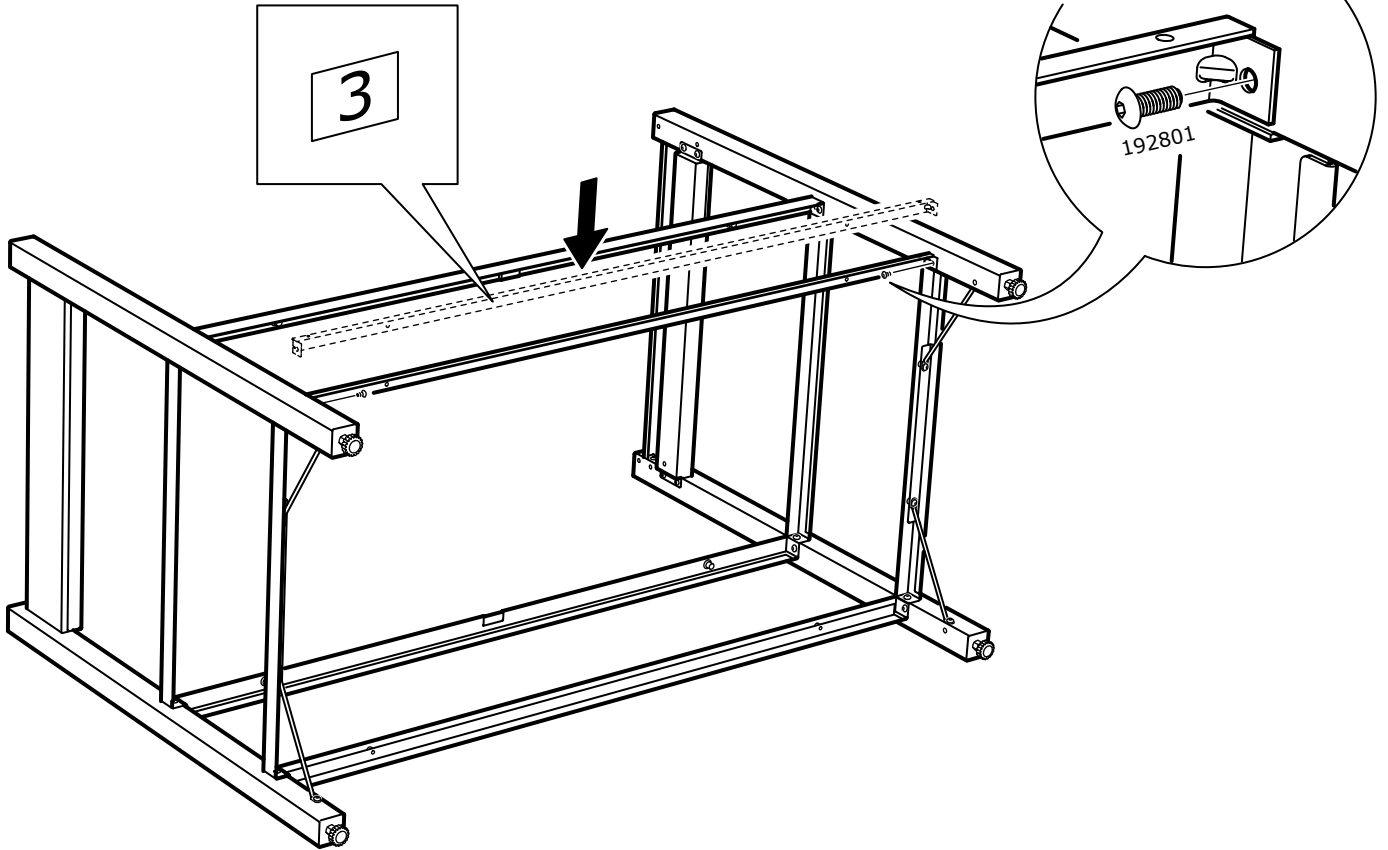
5



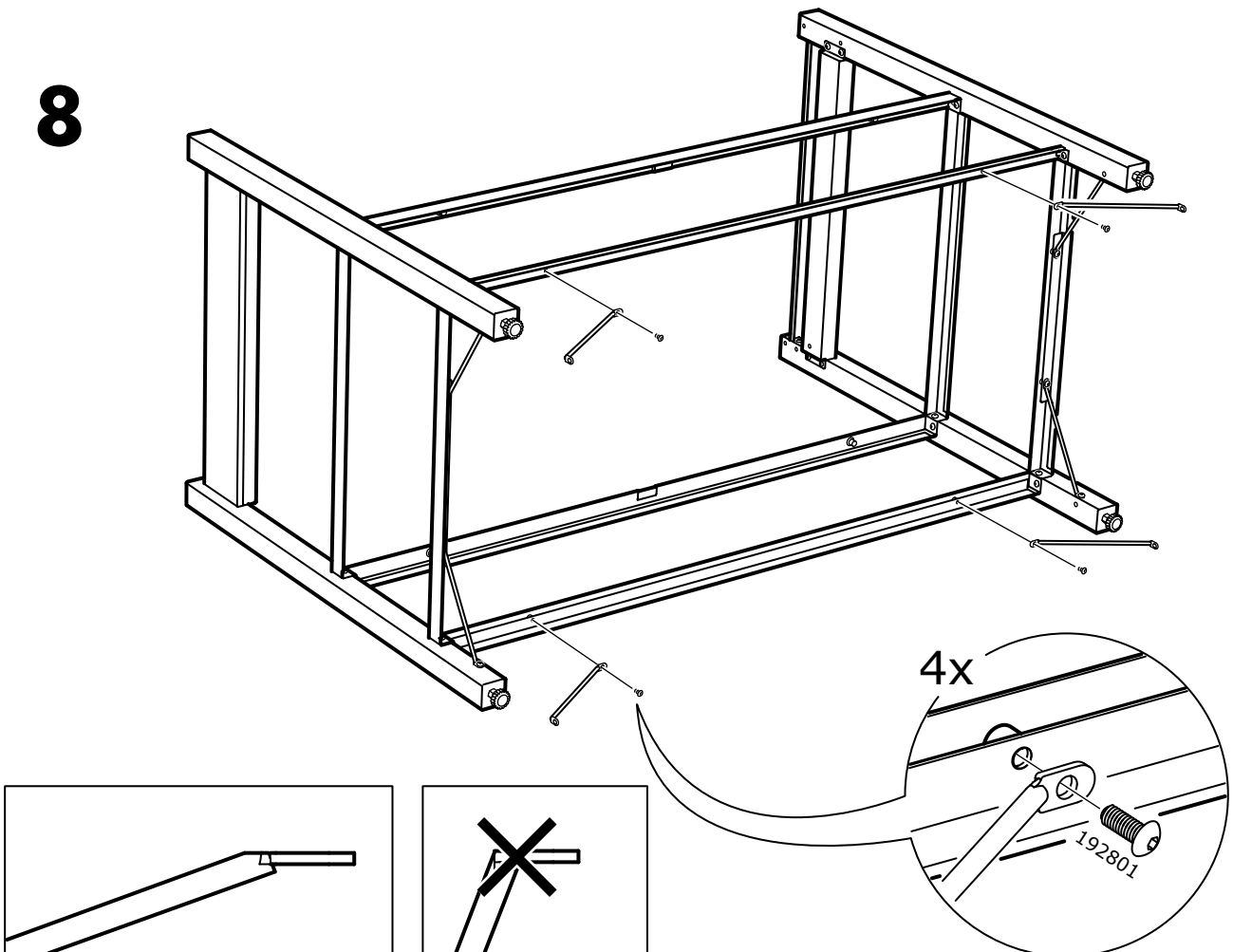
6



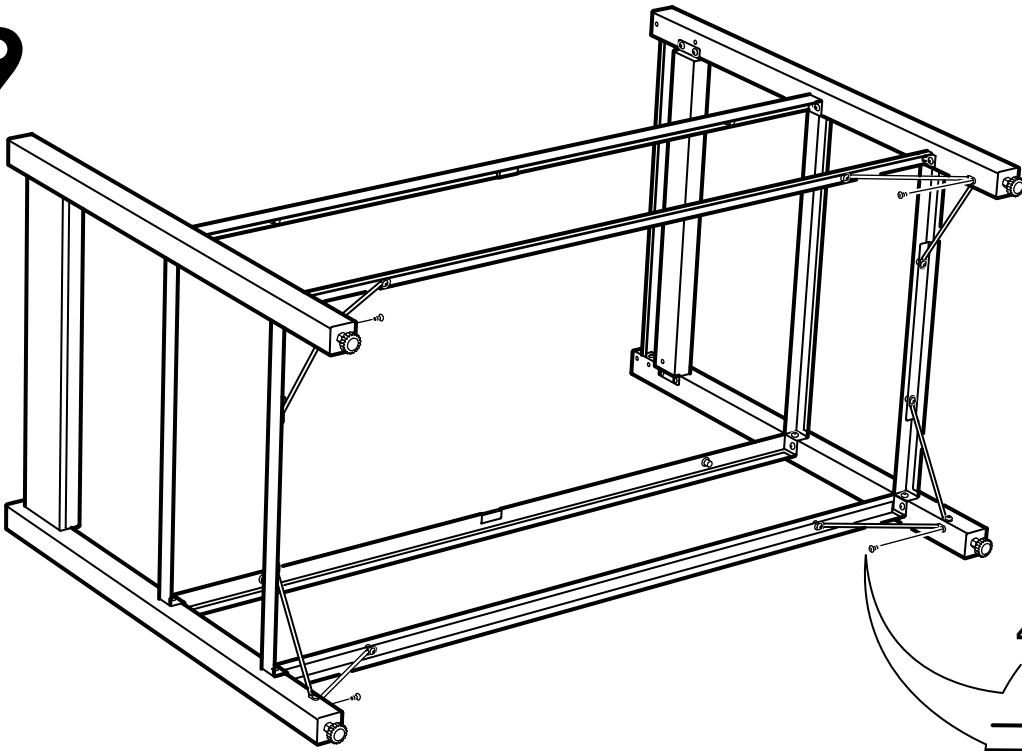
7



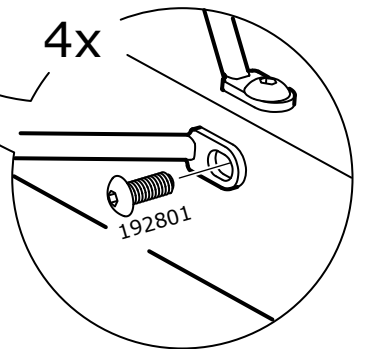
8



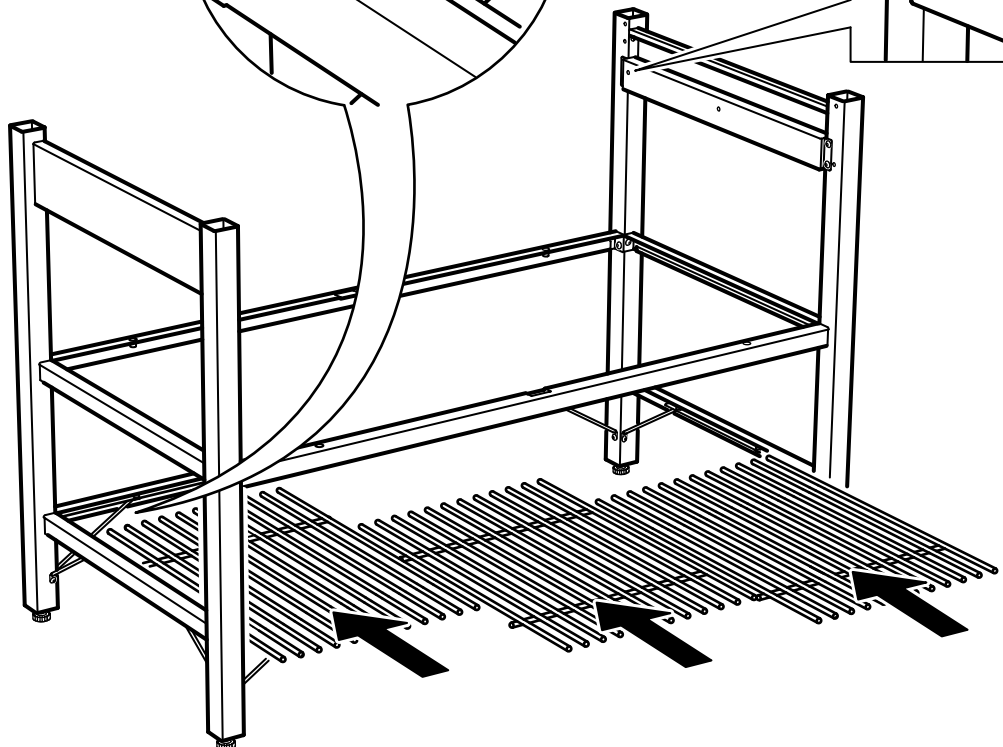
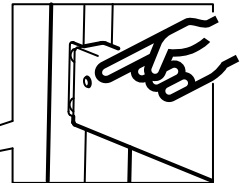
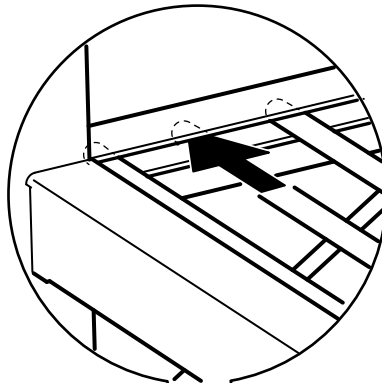
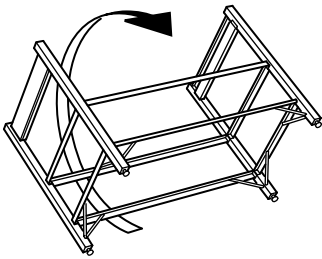
9



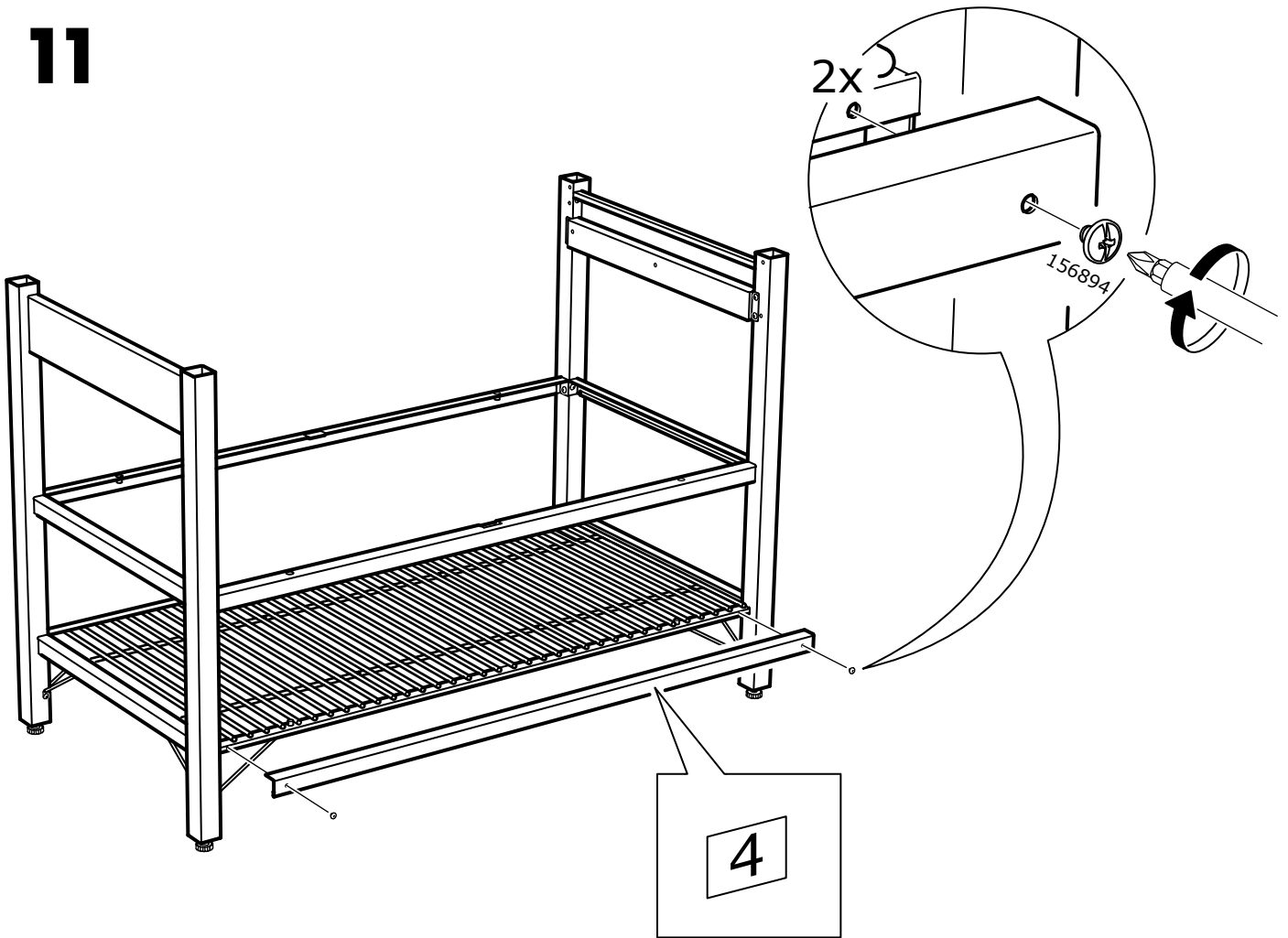
4x



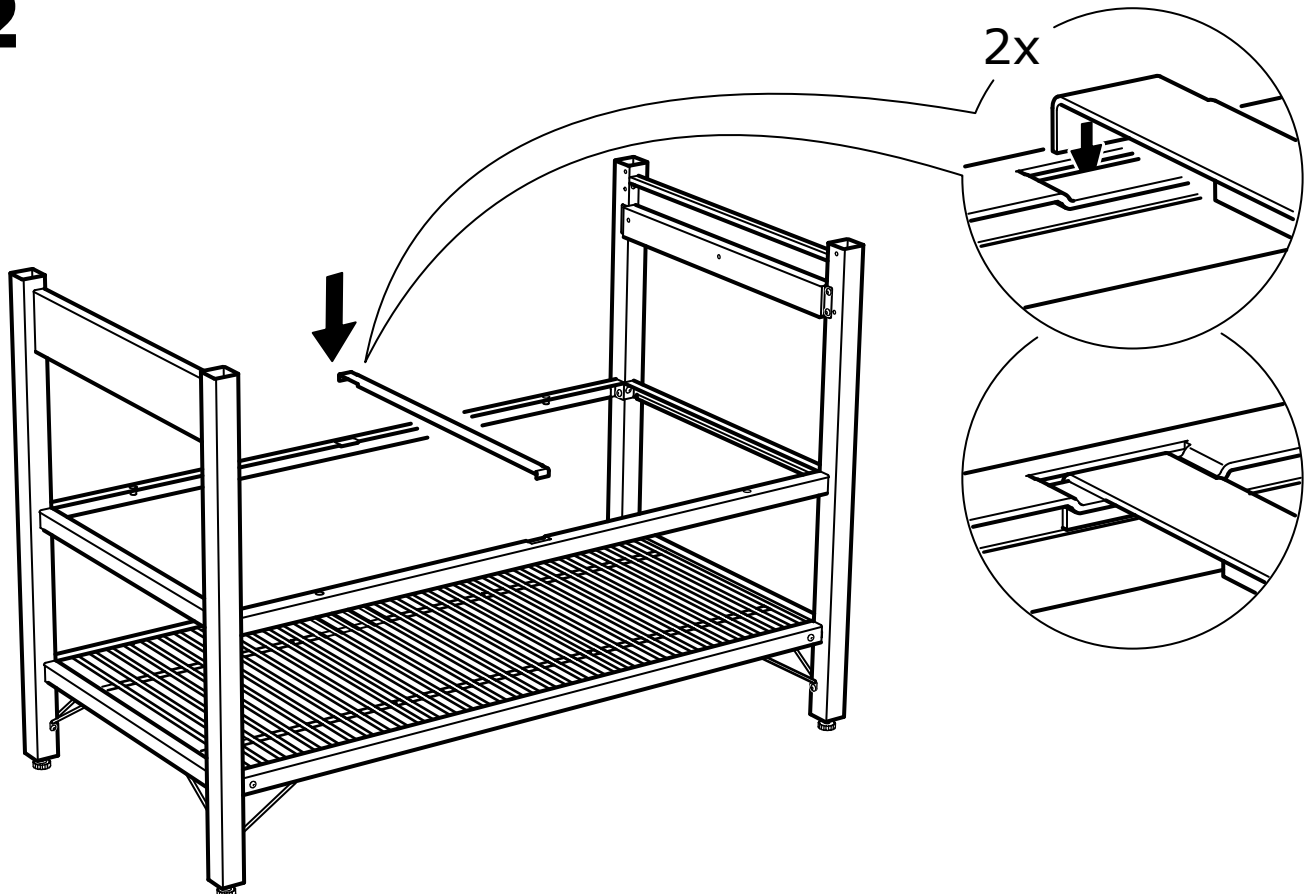
10



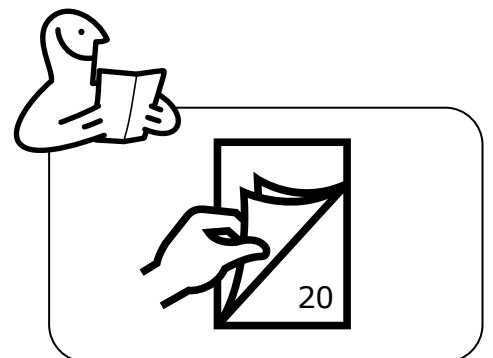
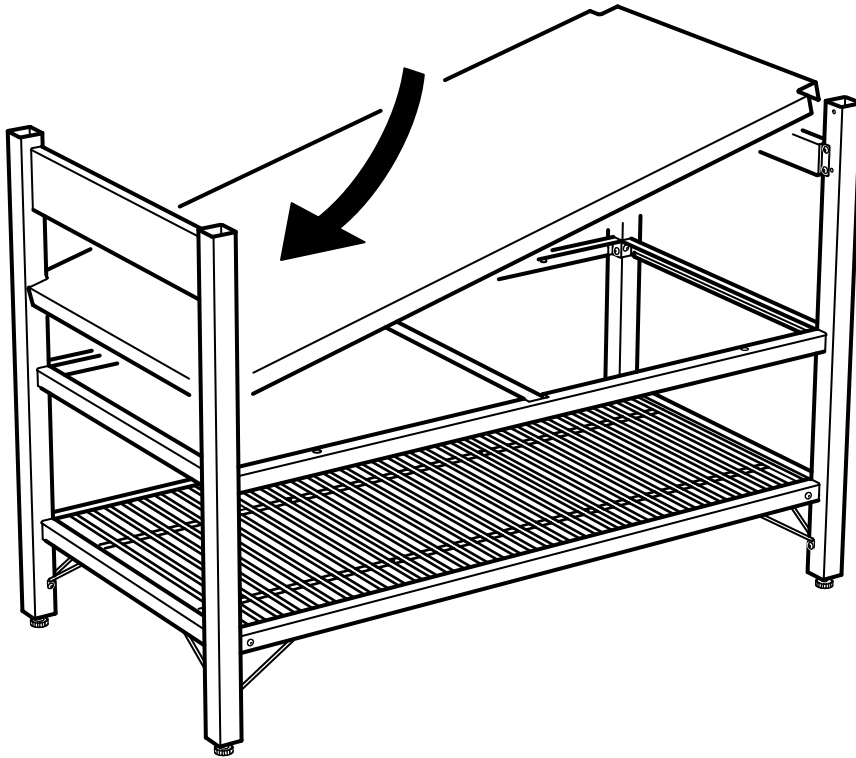
11

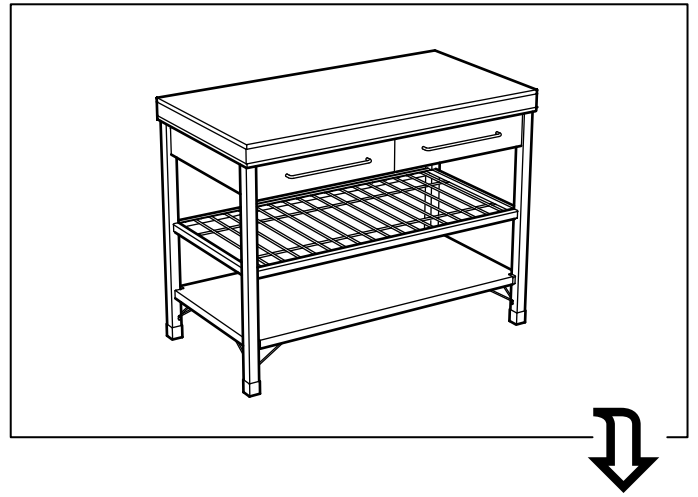


12

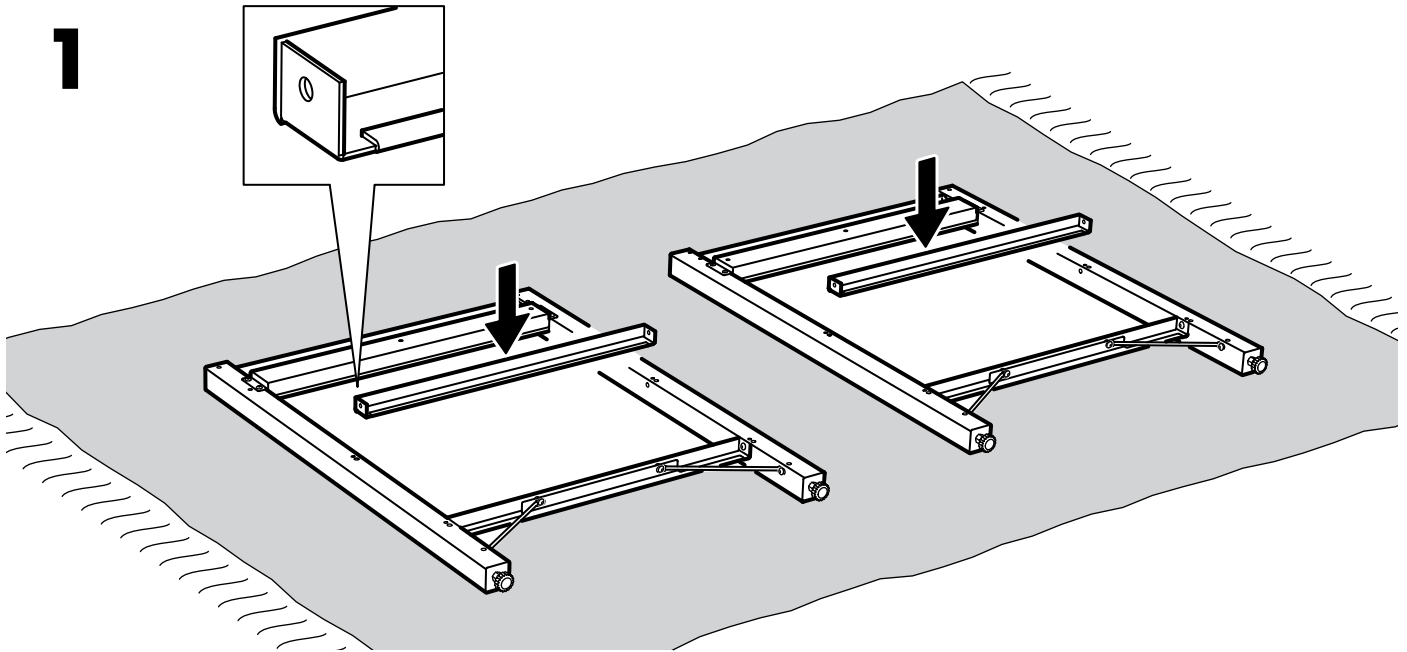


13

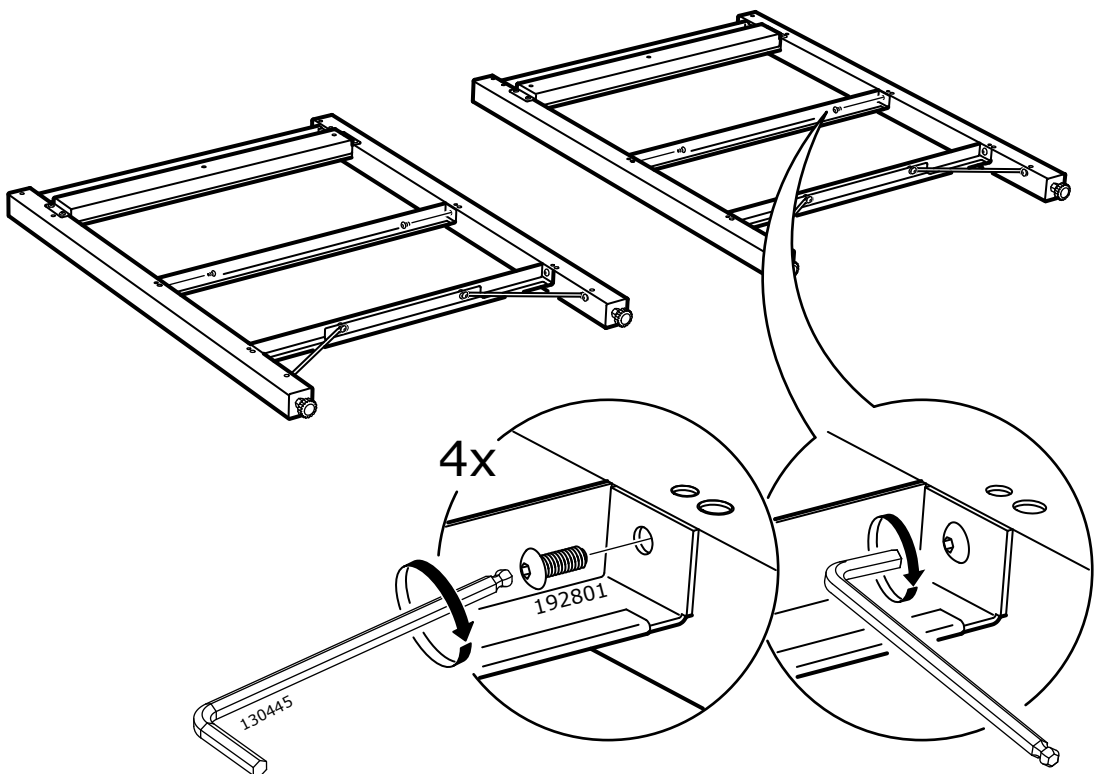




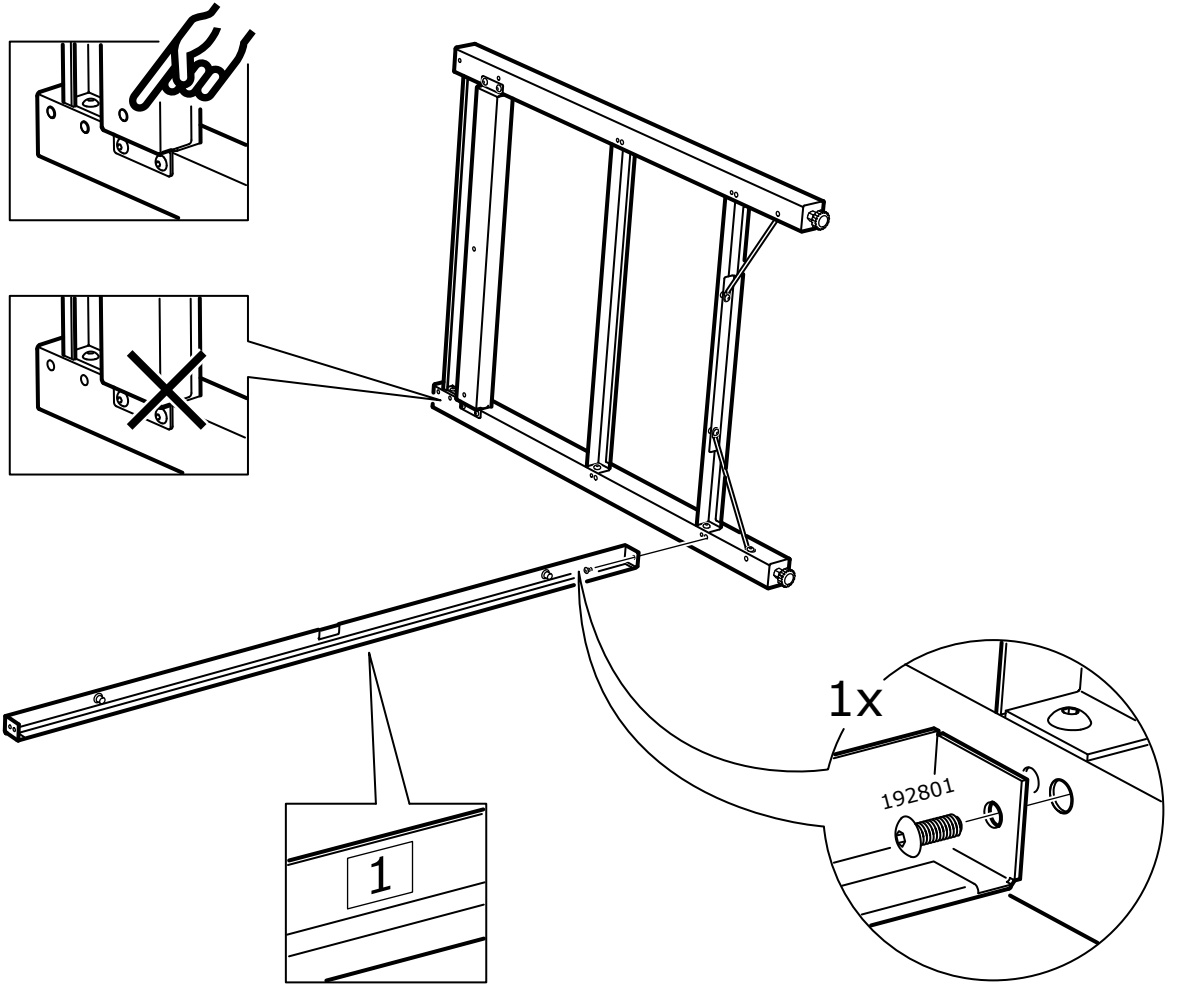
1



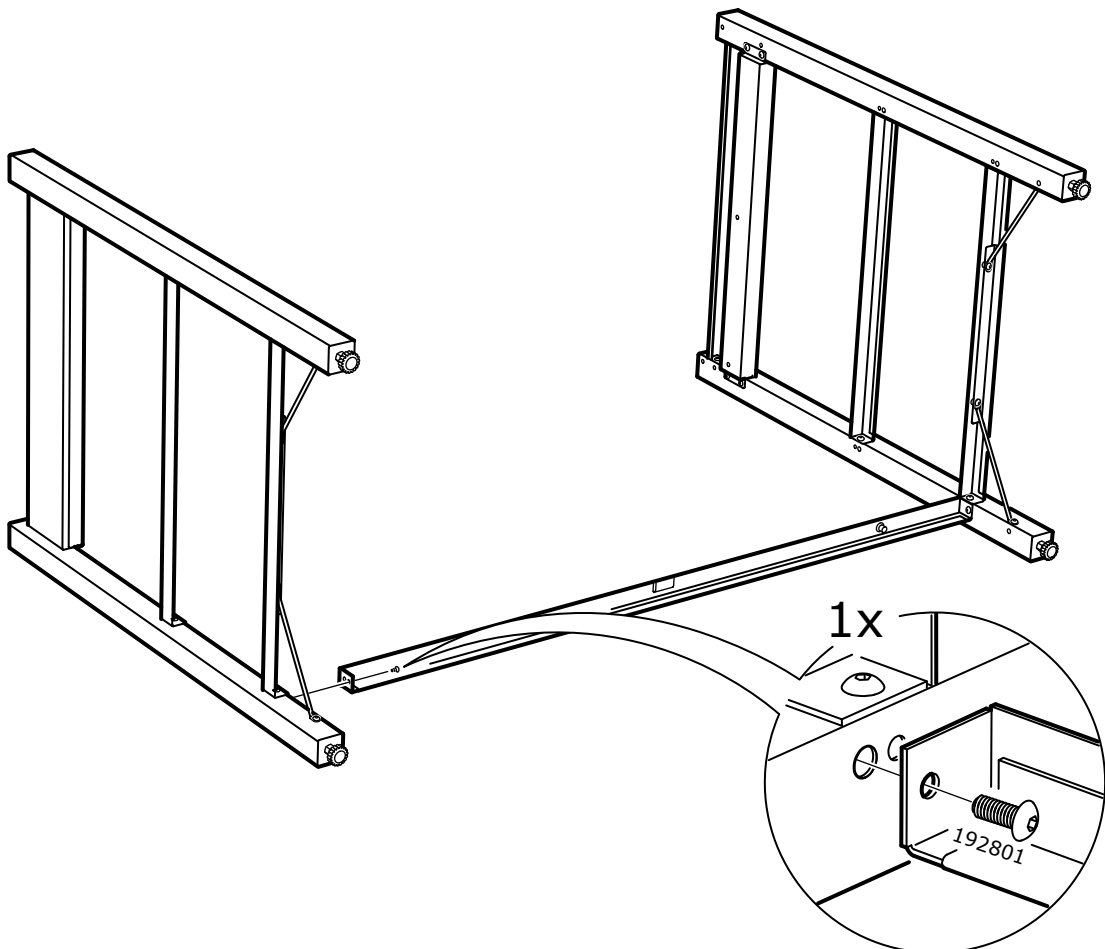
2



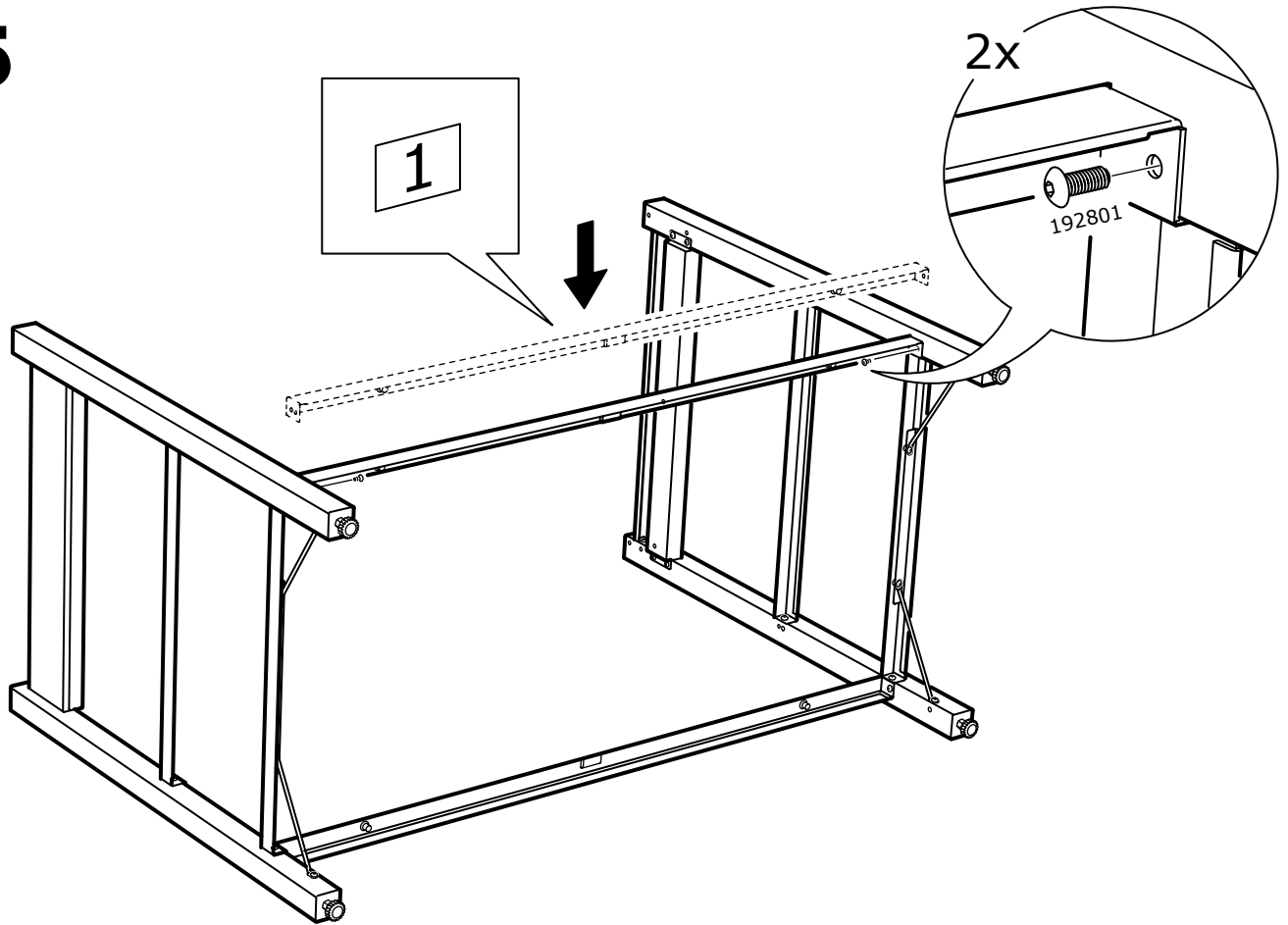
3



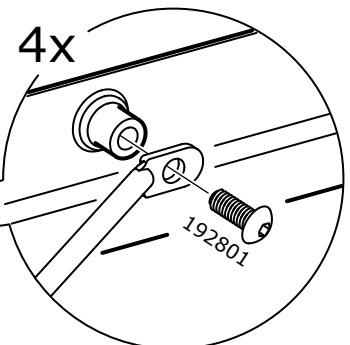
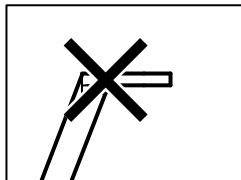
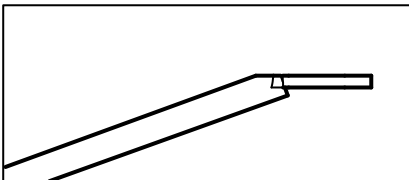
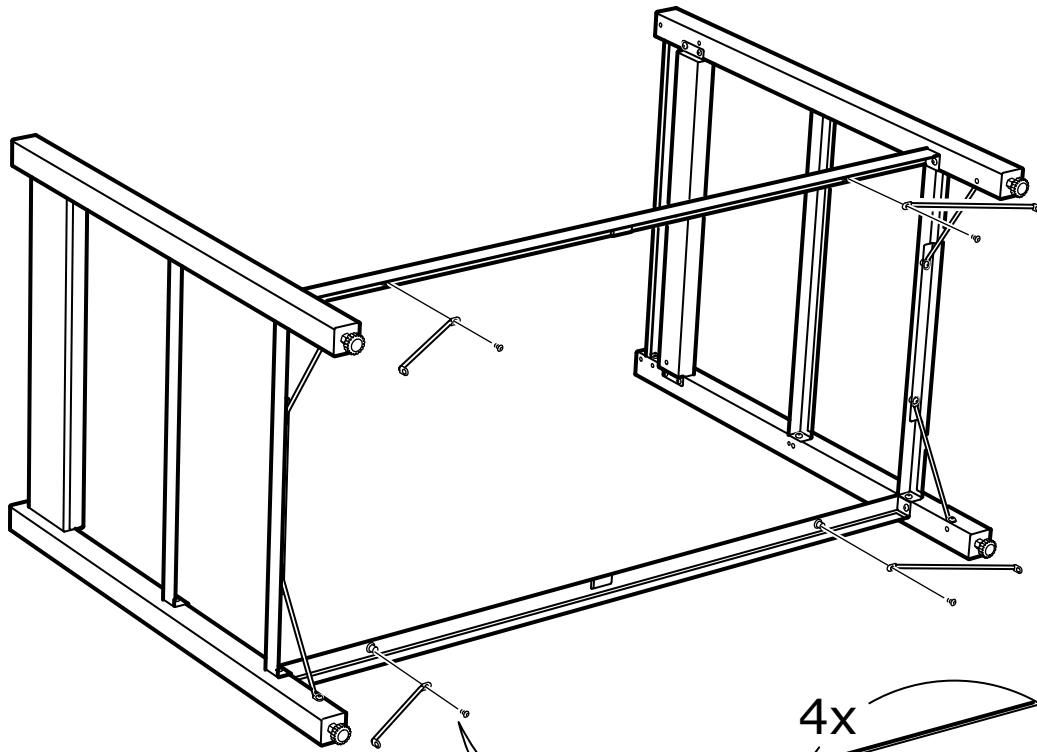
4



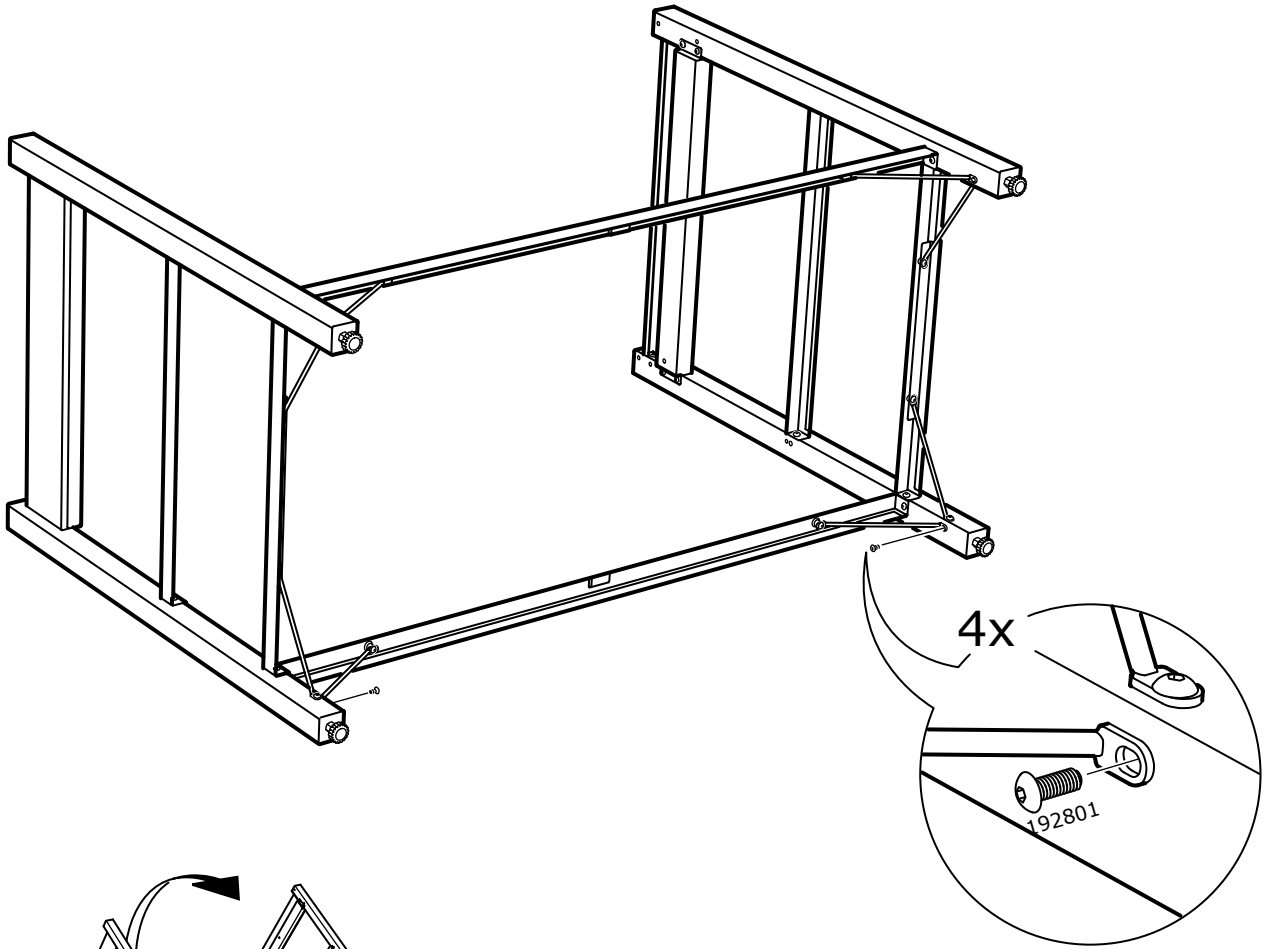
5



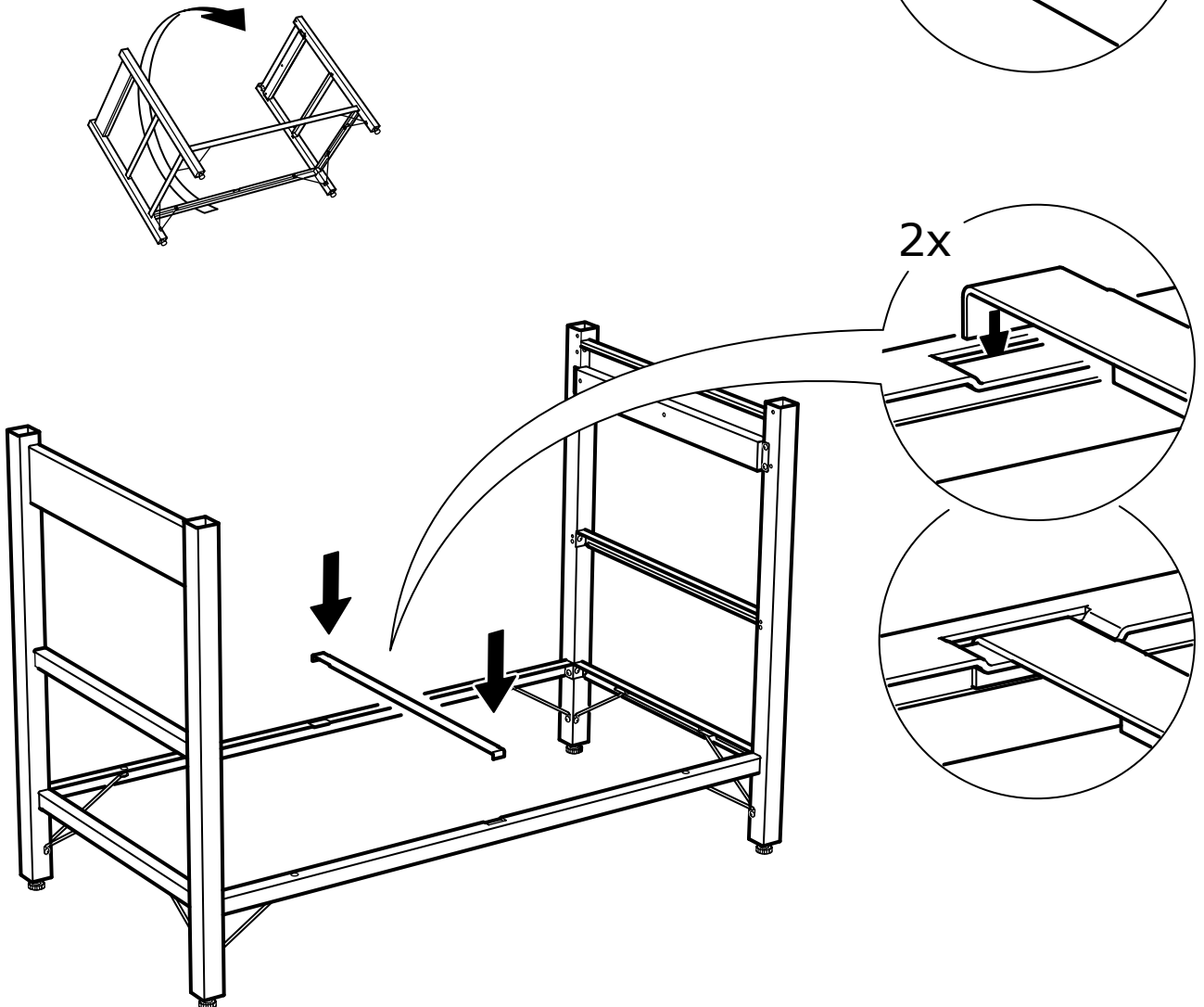
6



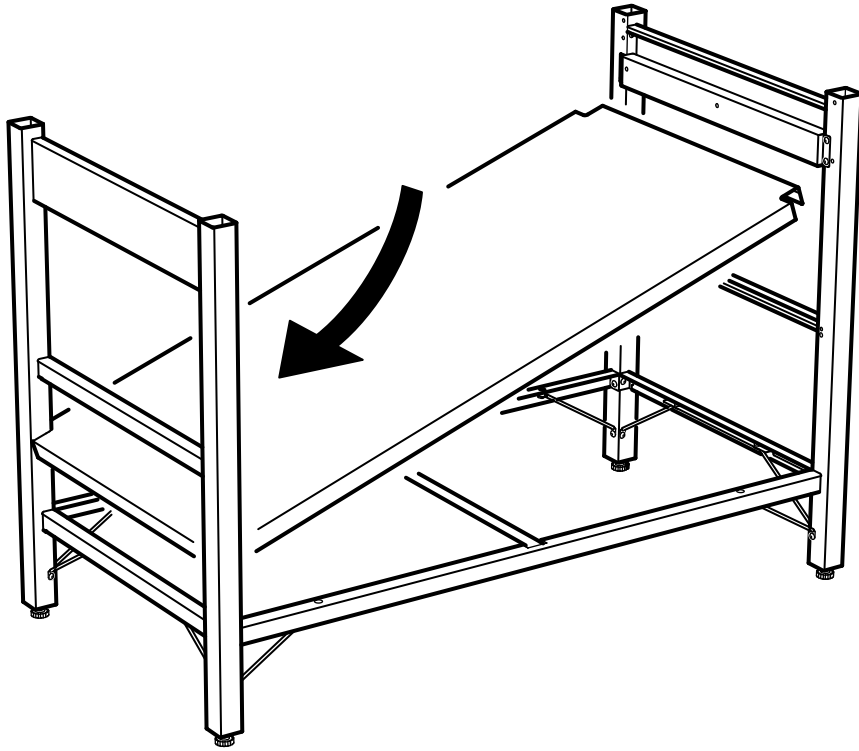
7



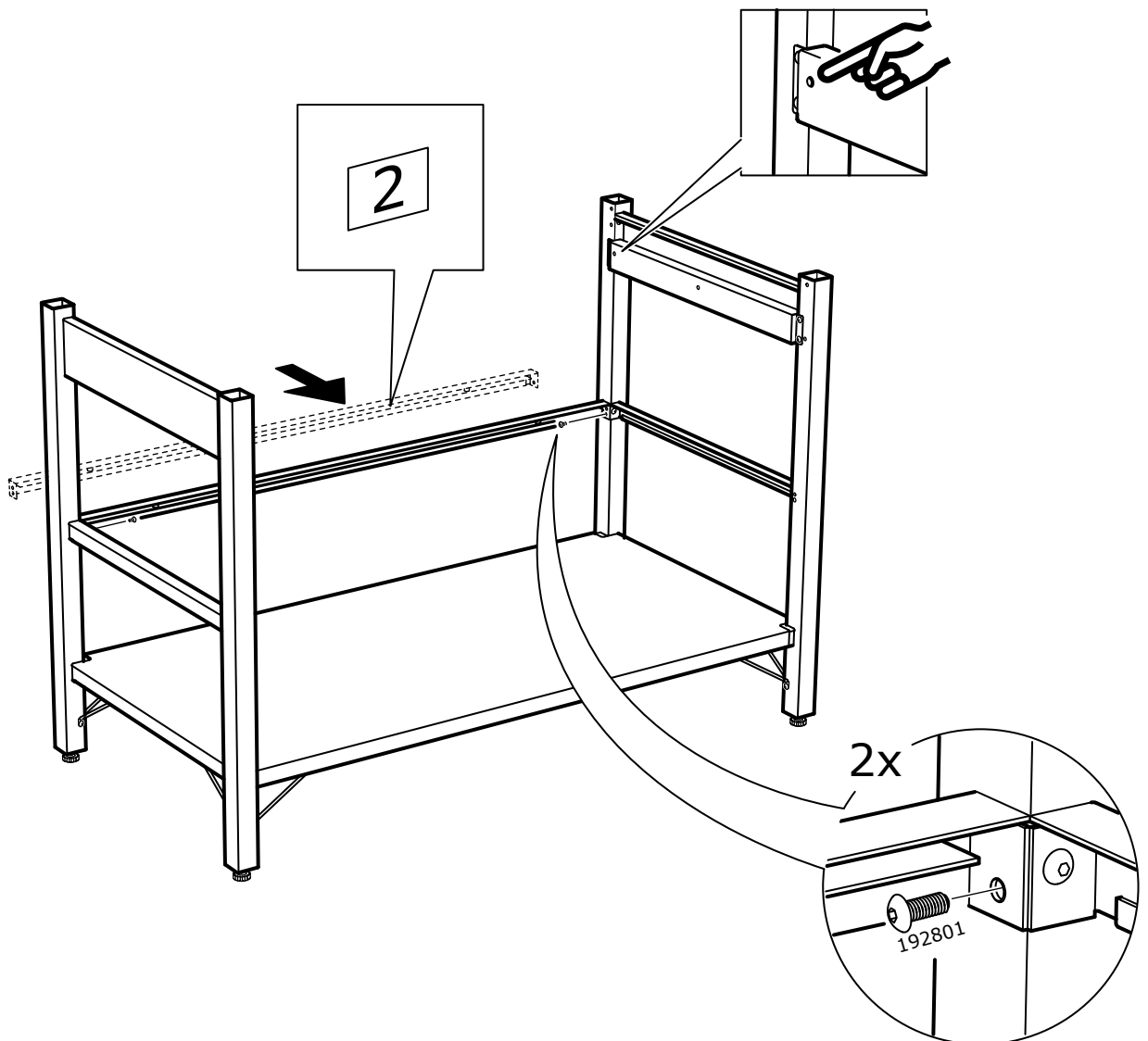
8



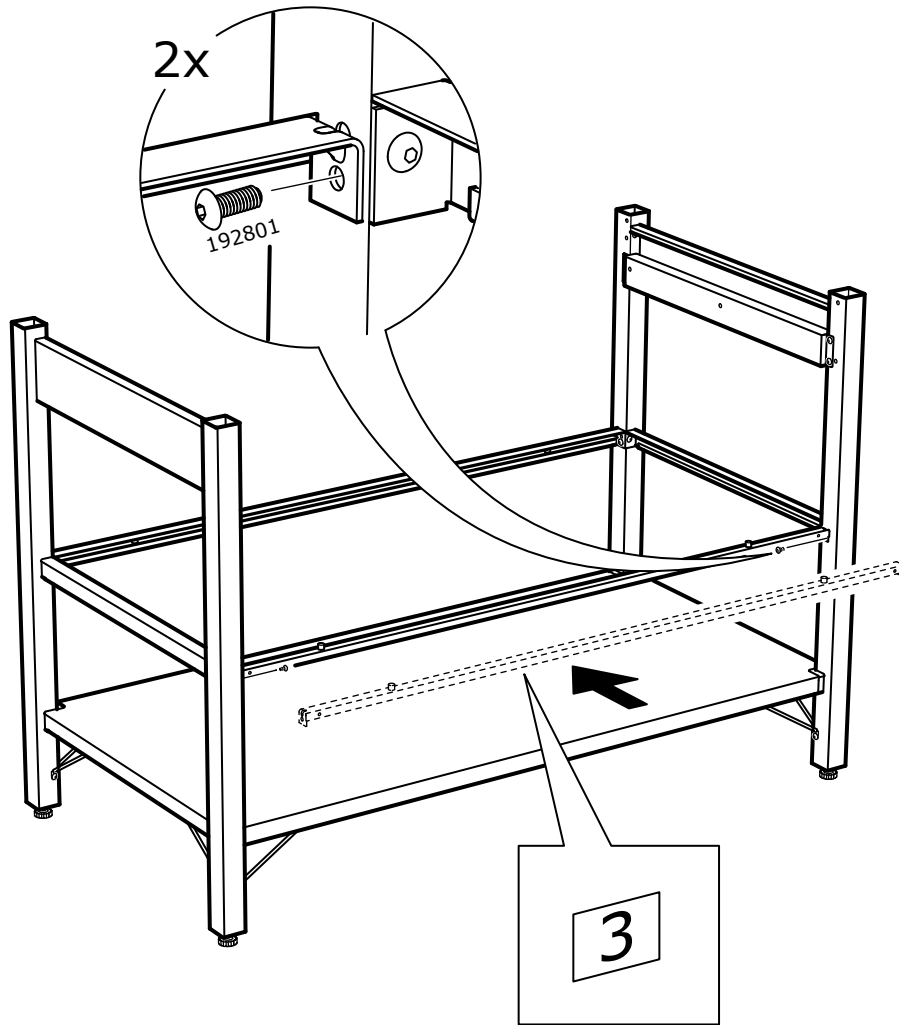
9



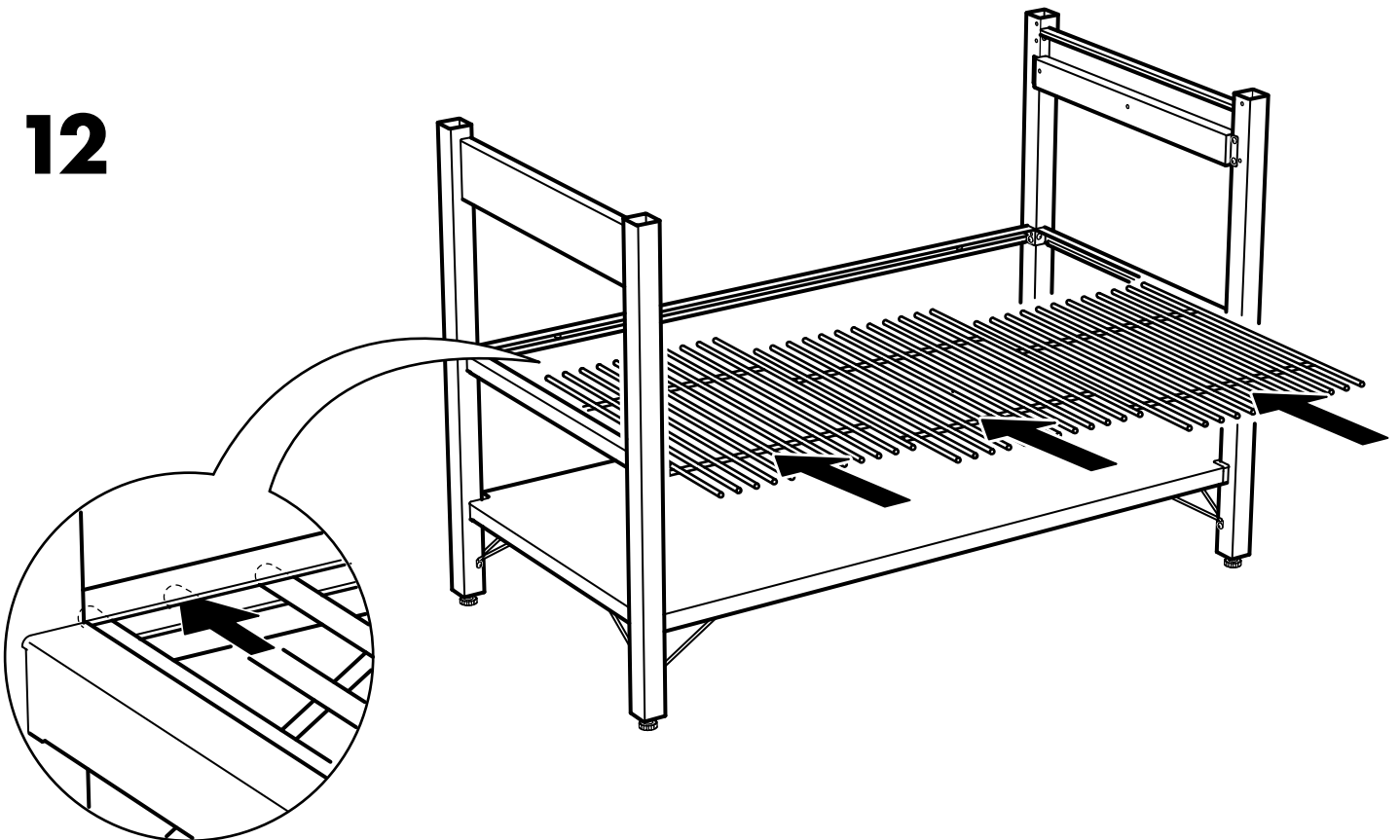
10



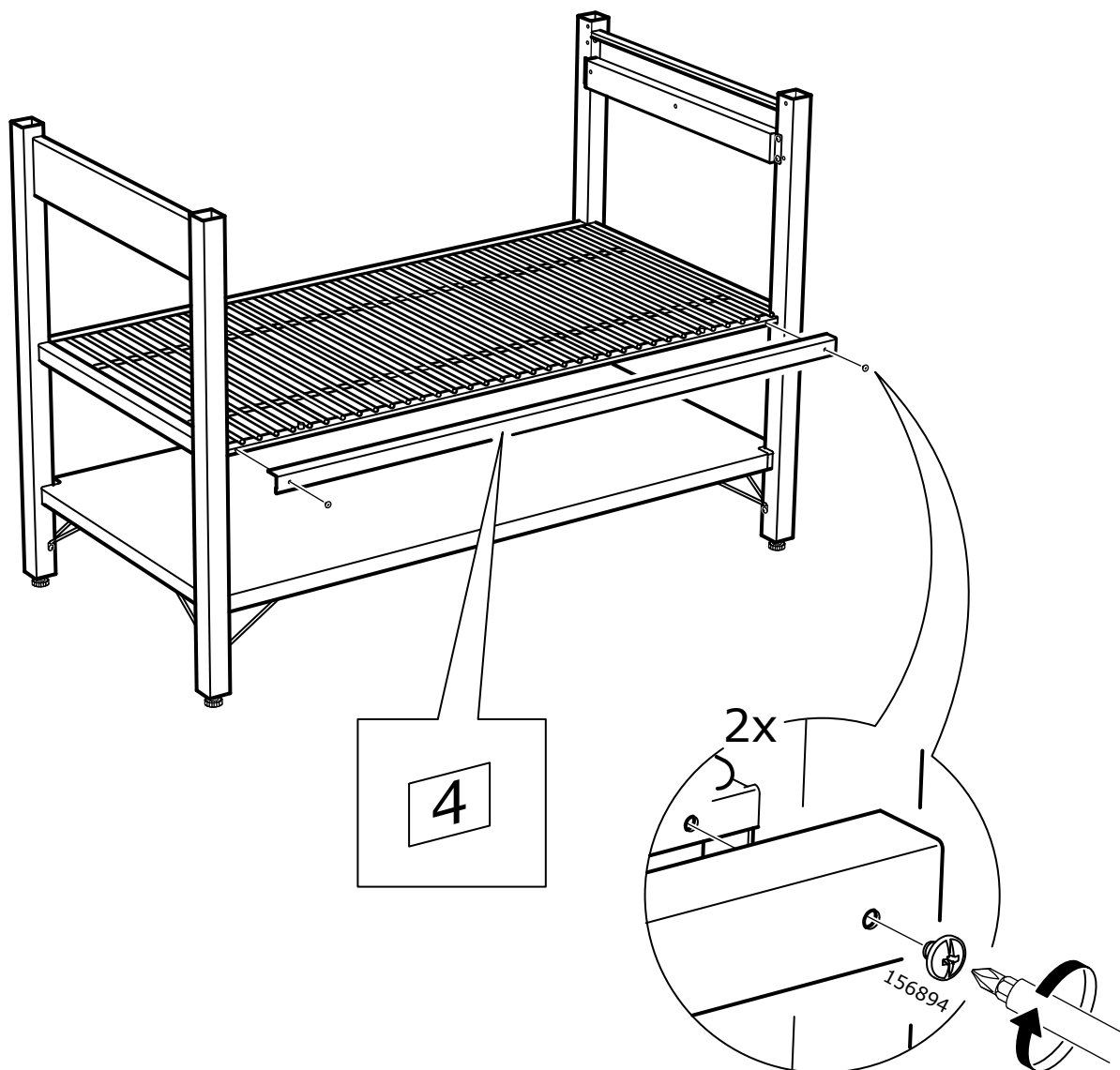
11

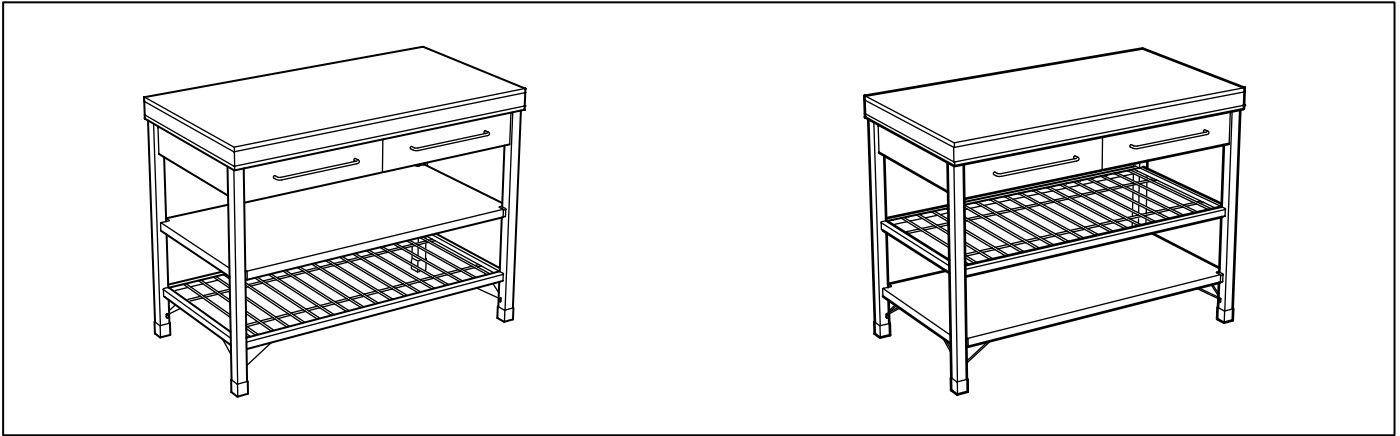


12

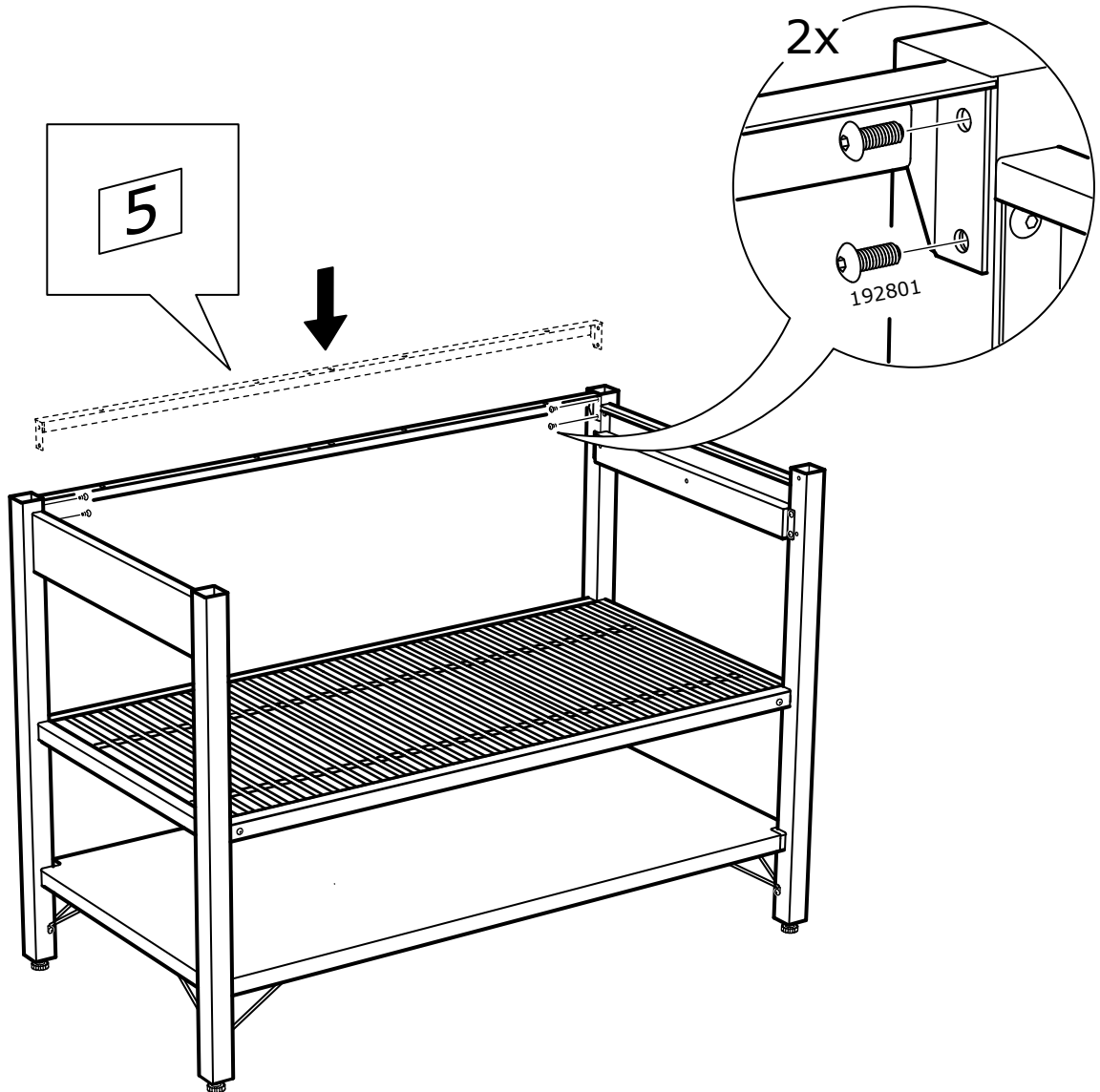


13

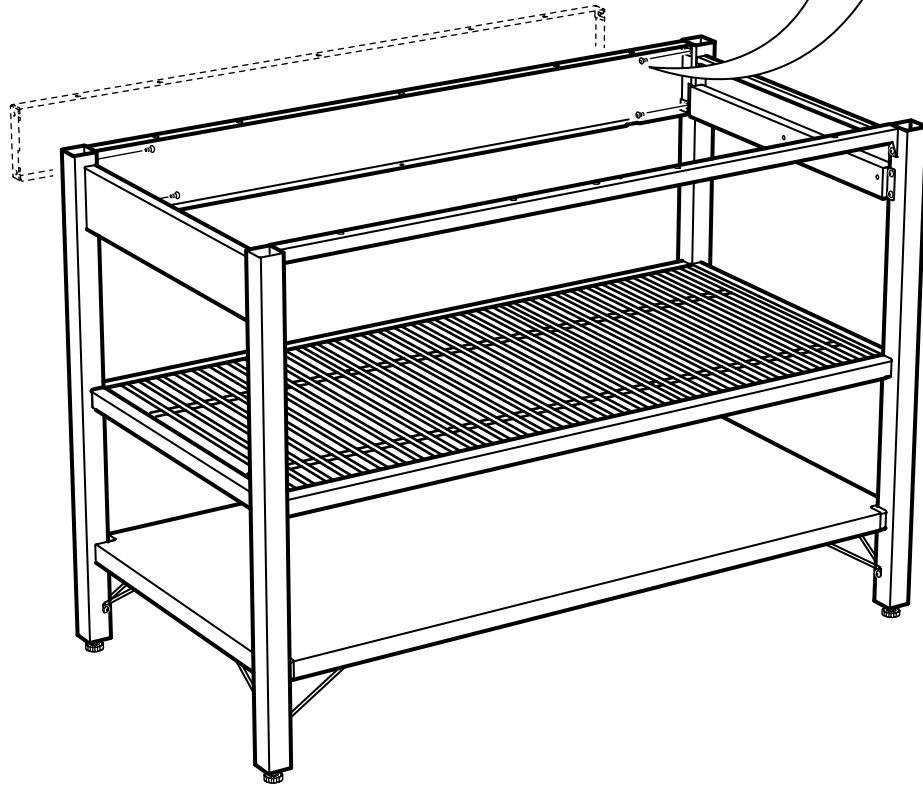
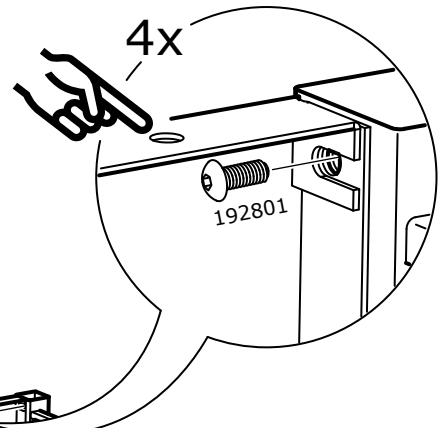
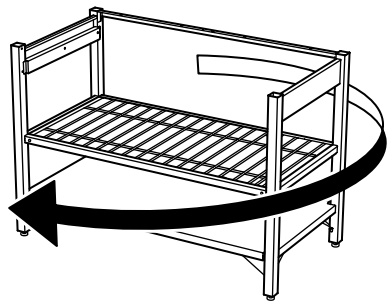




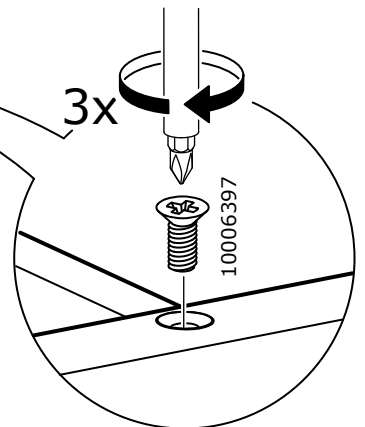
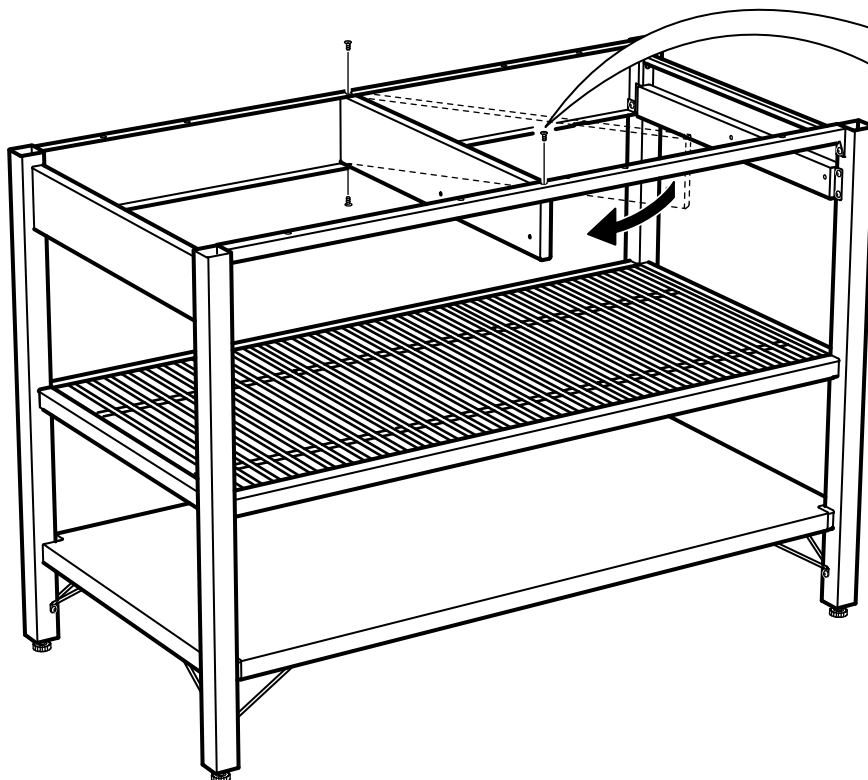
14

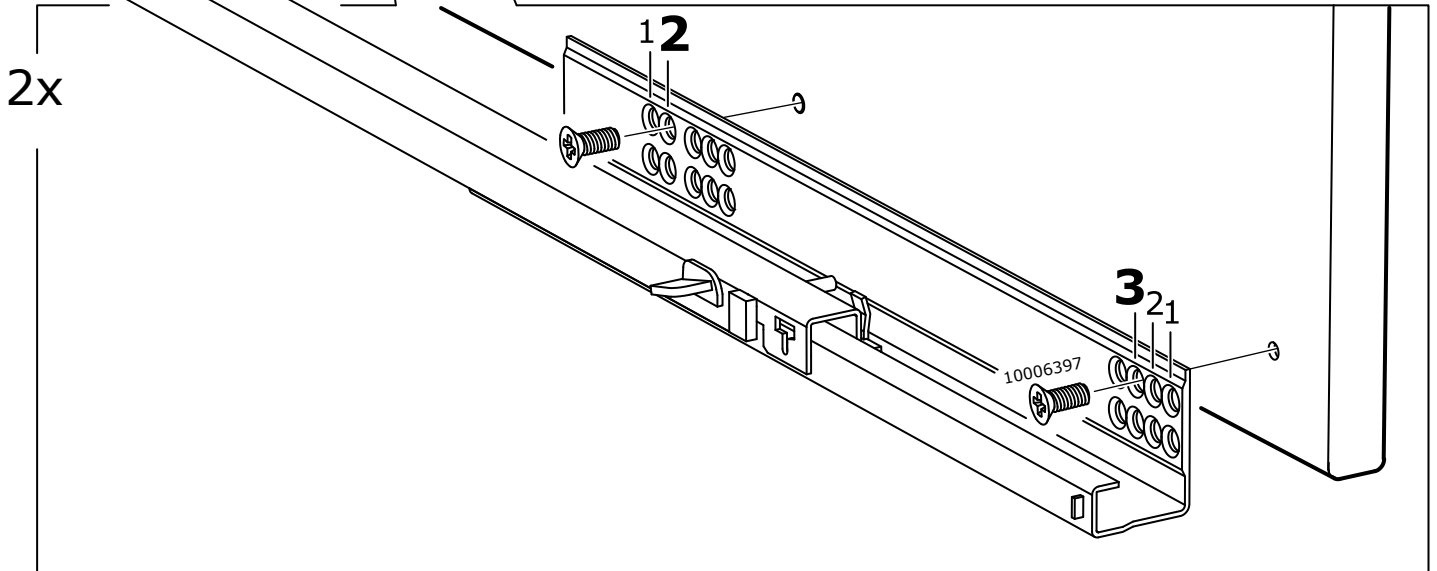
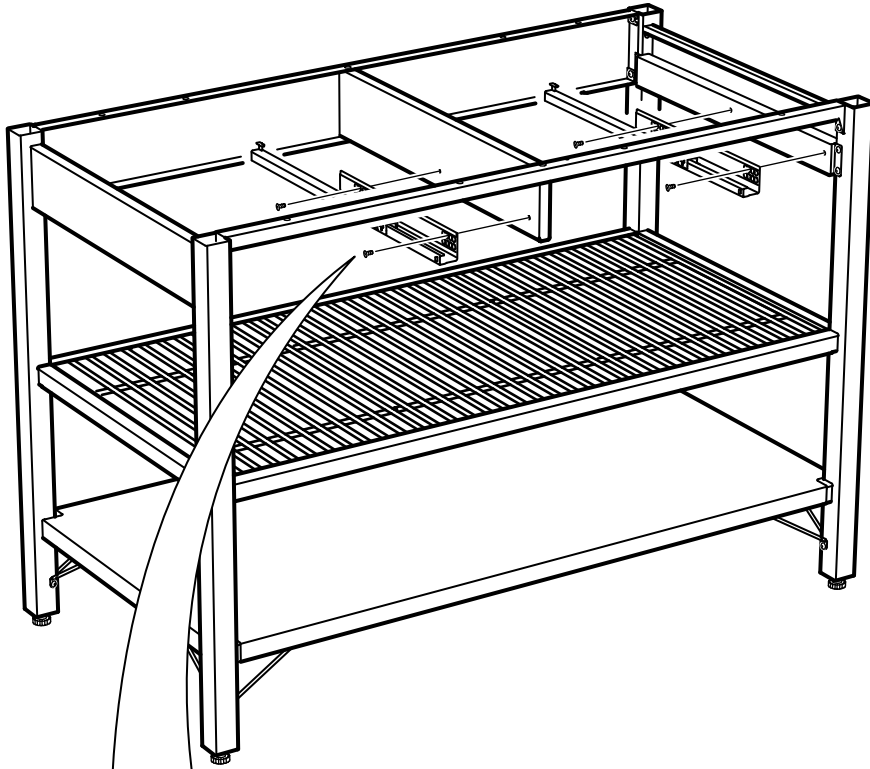


15

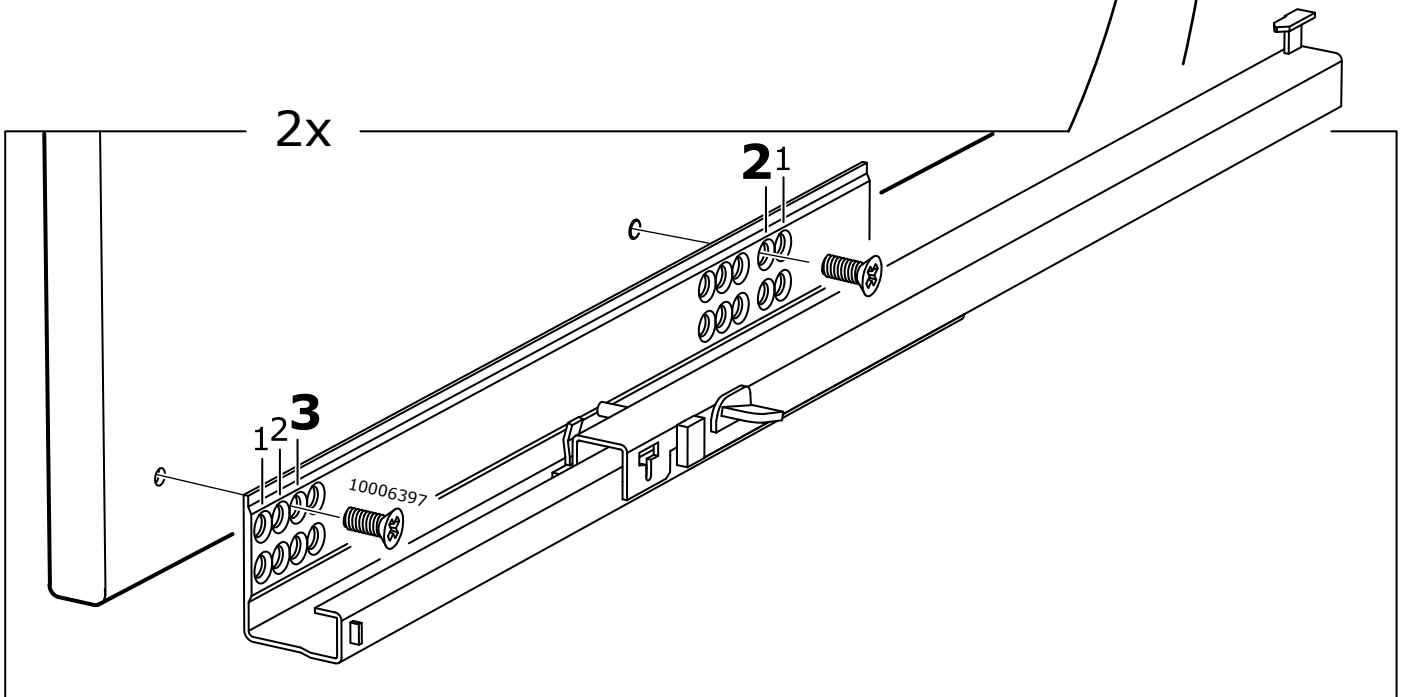
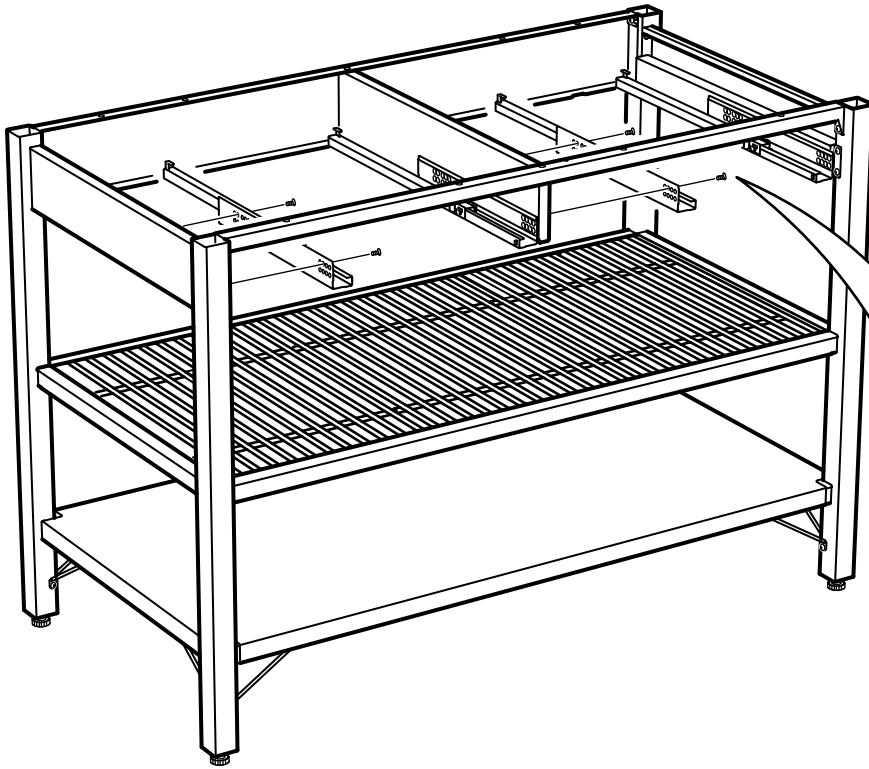


16

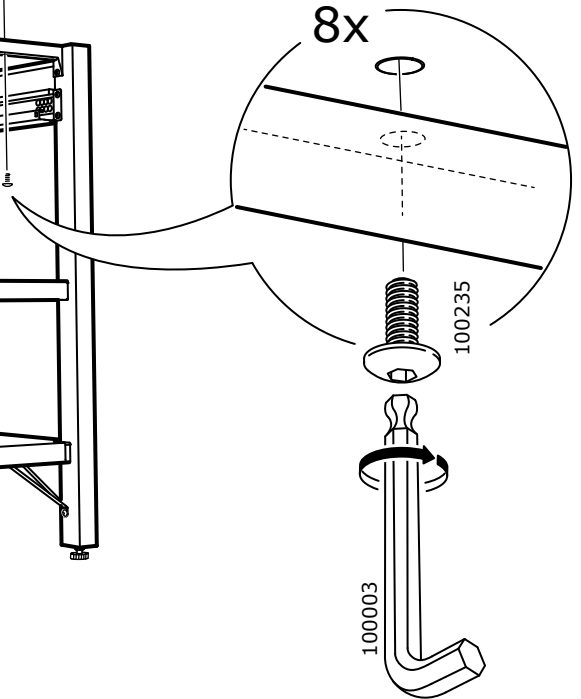
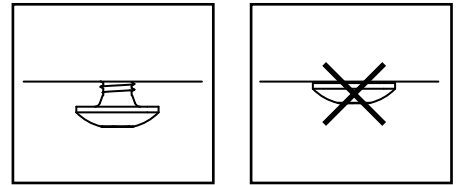
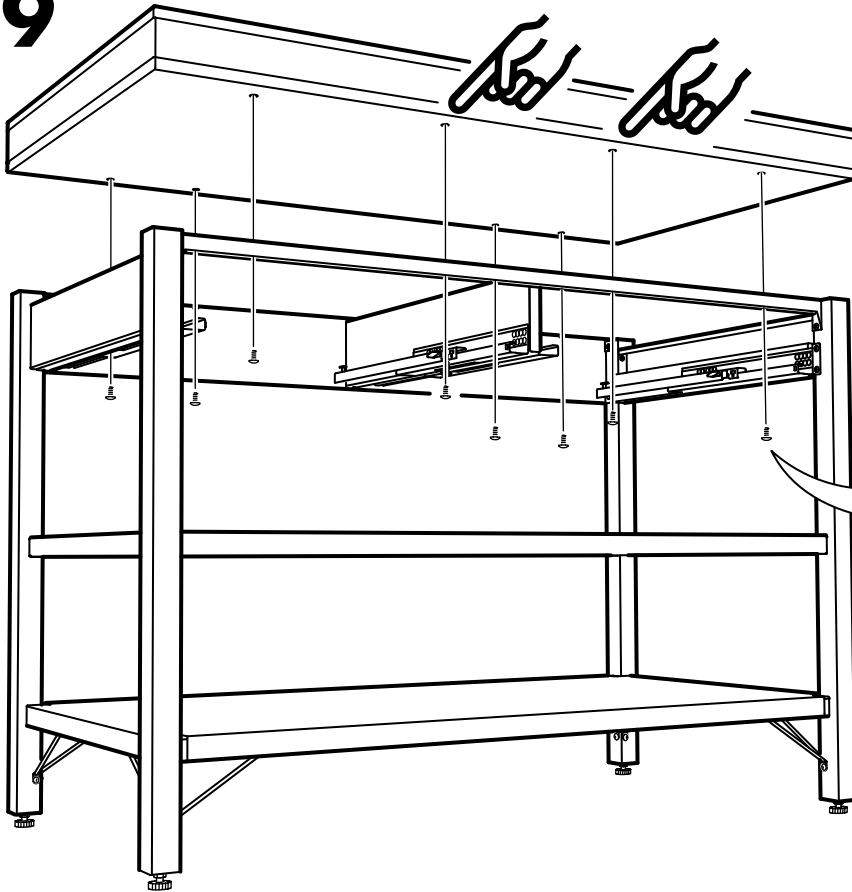




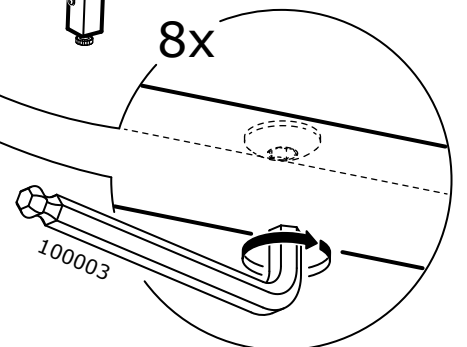
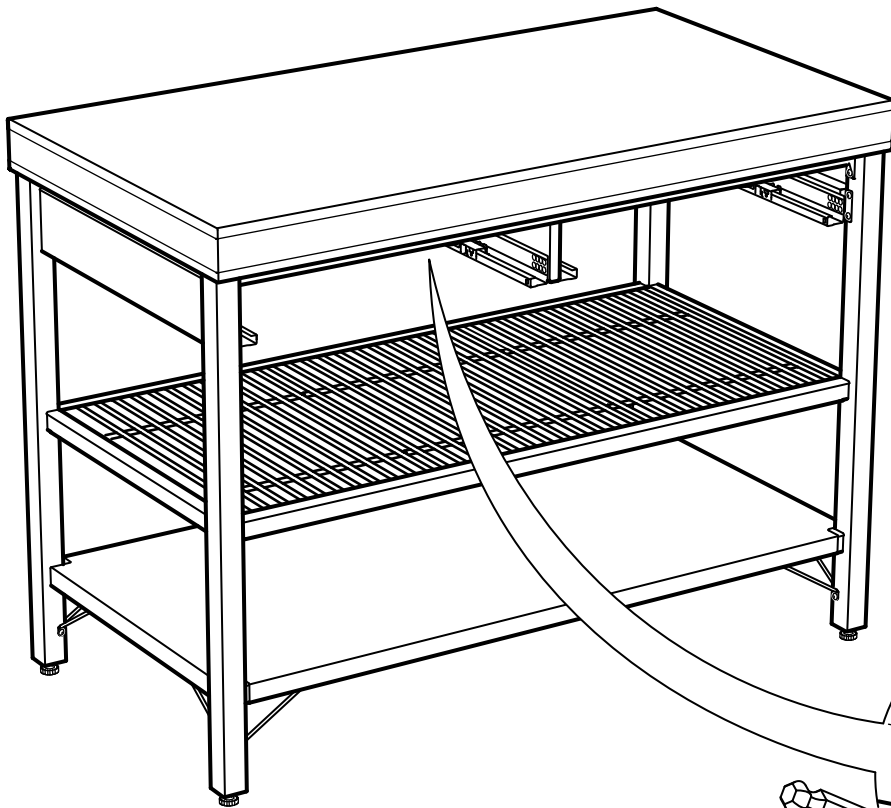
18



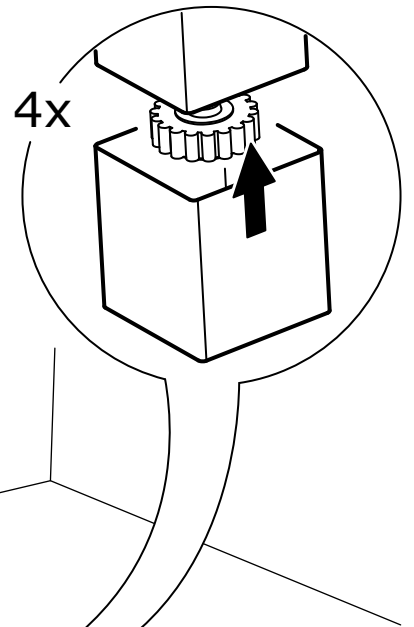
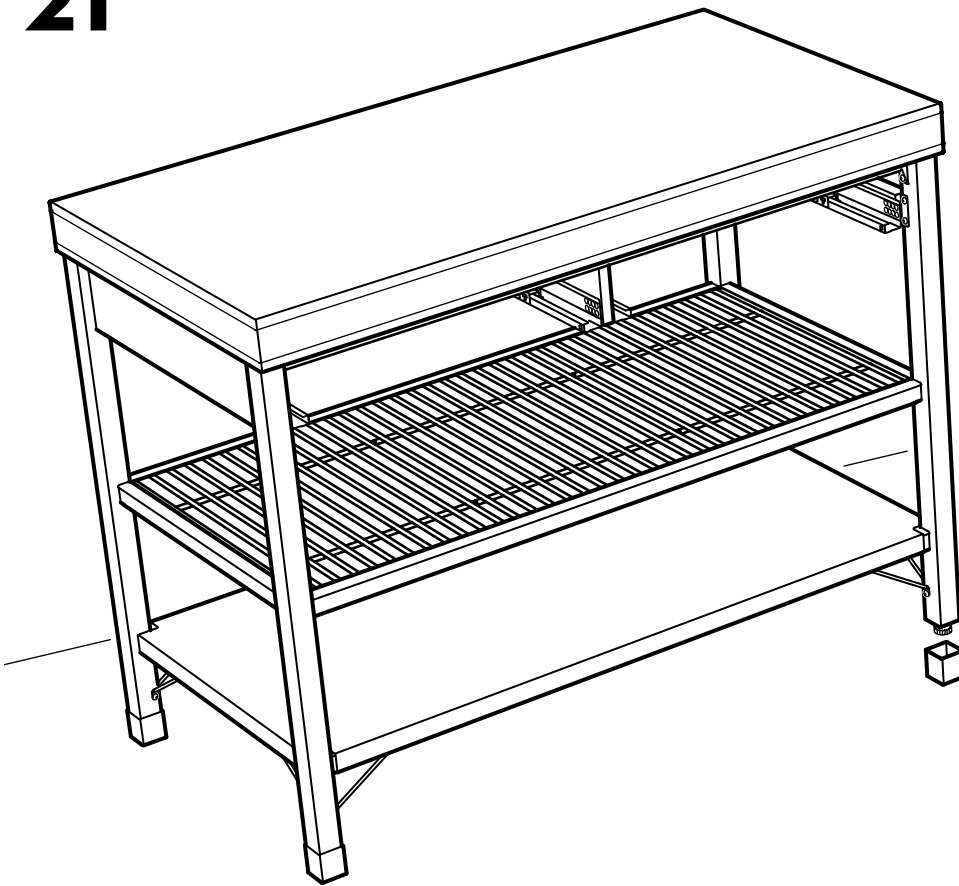
19



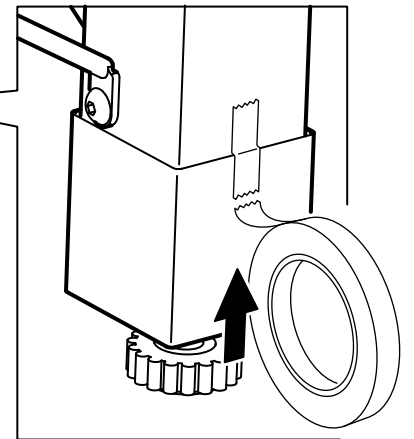
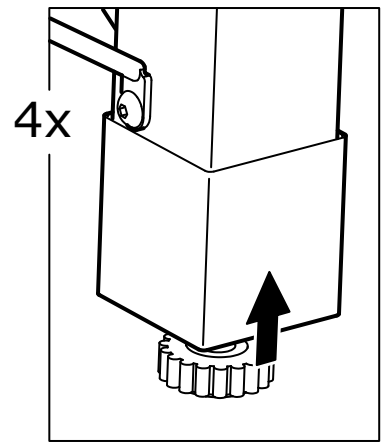
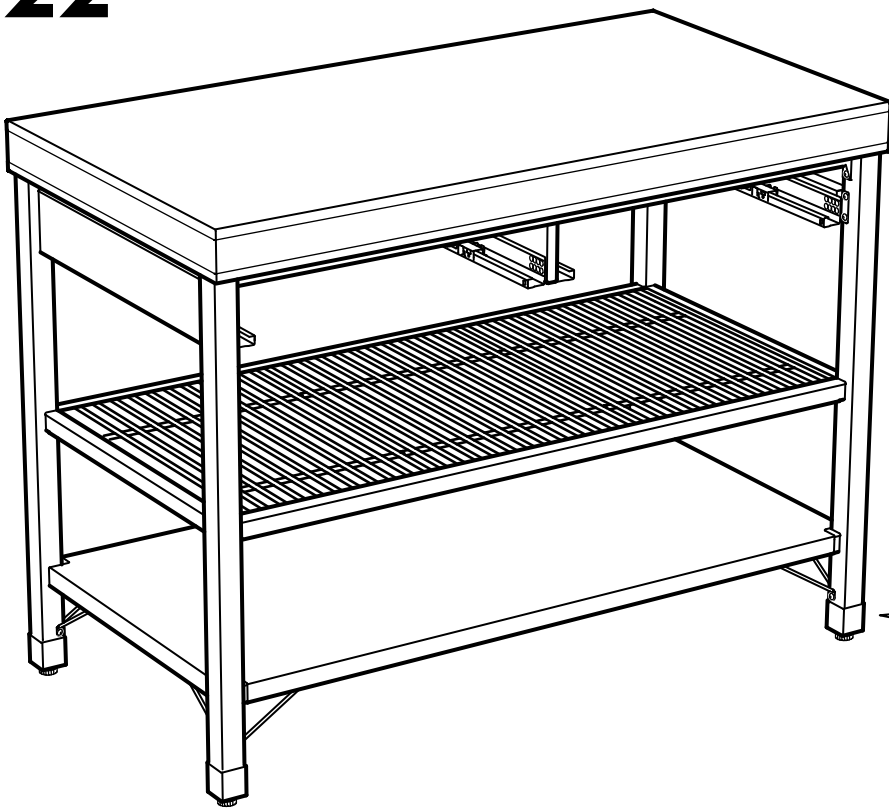
20

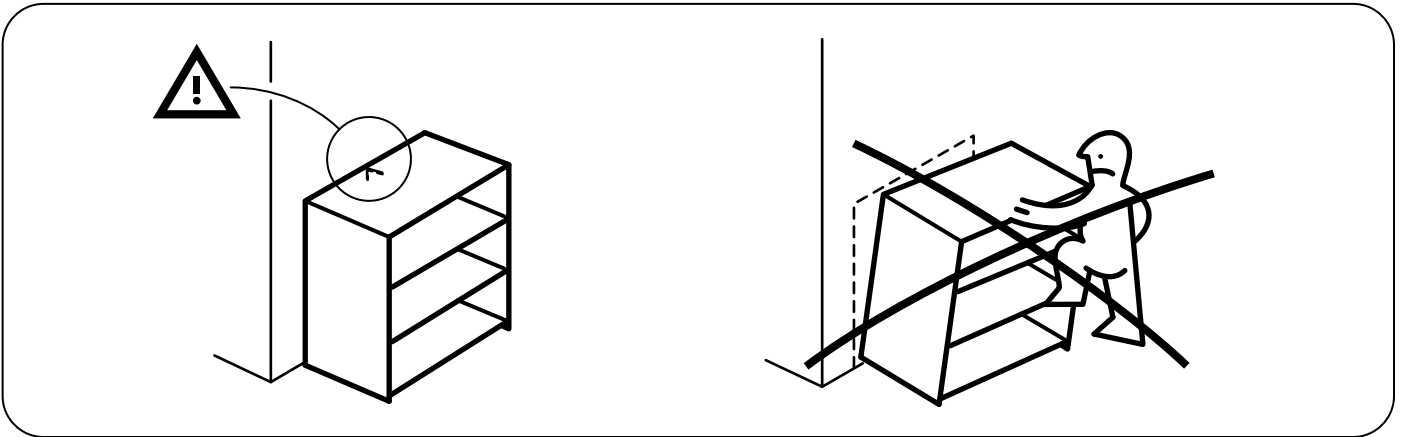
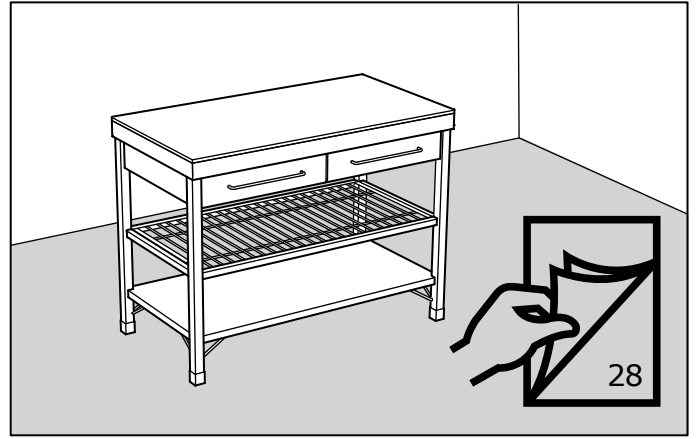
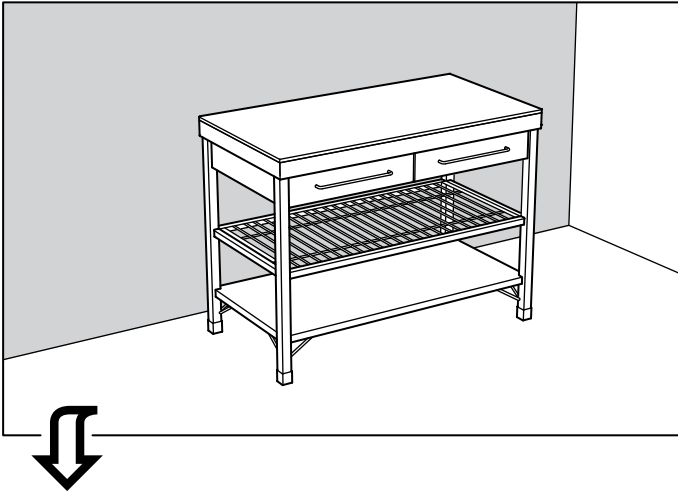


21

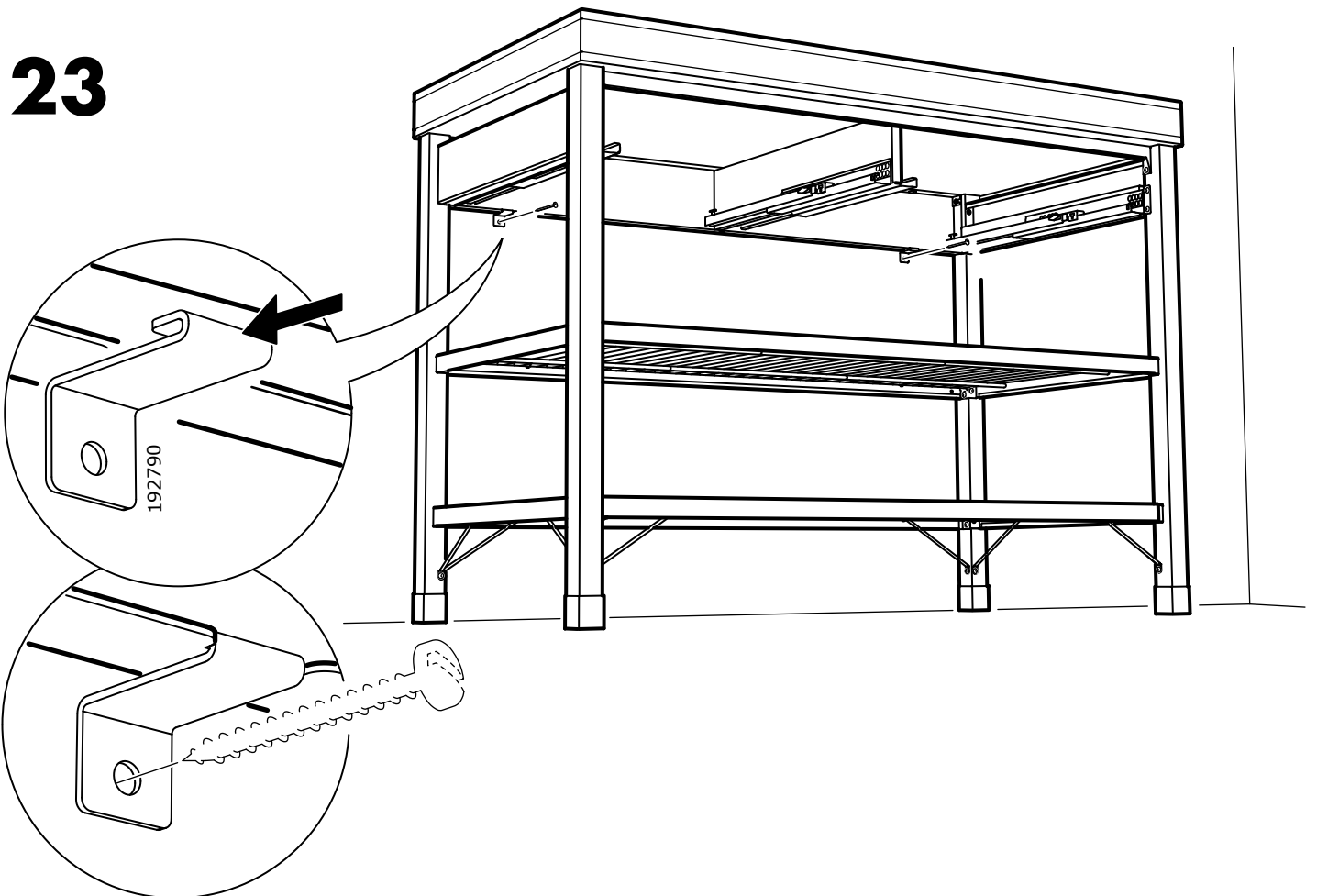


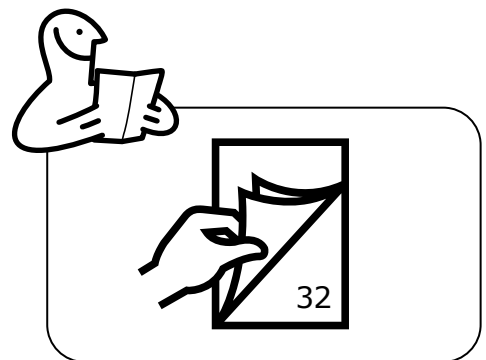
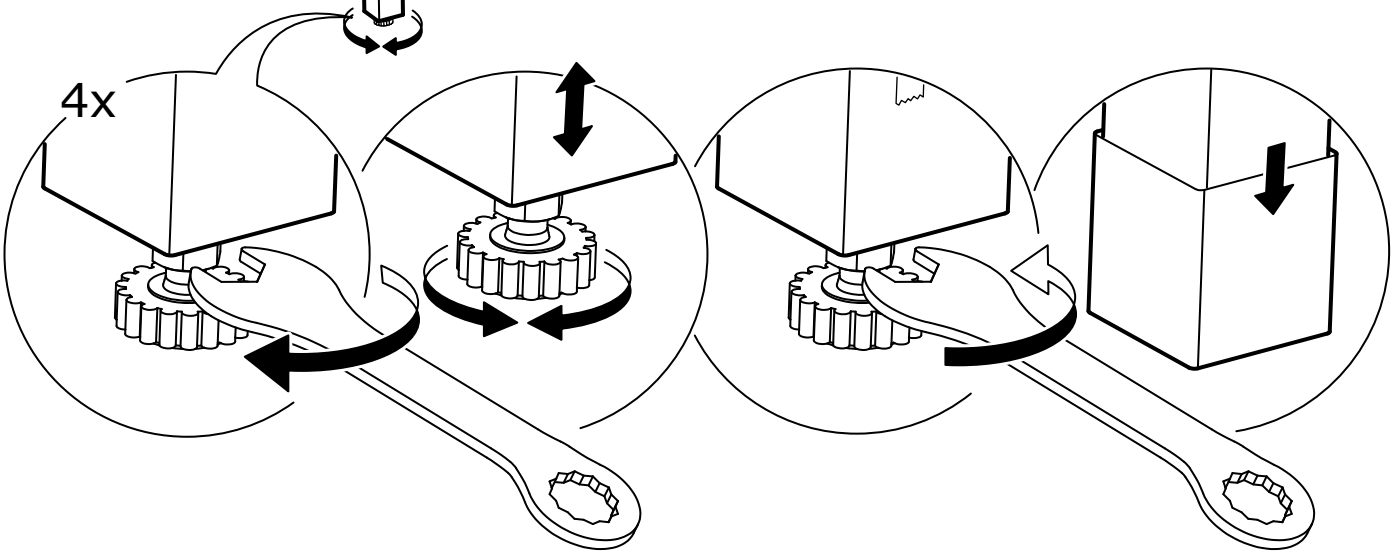
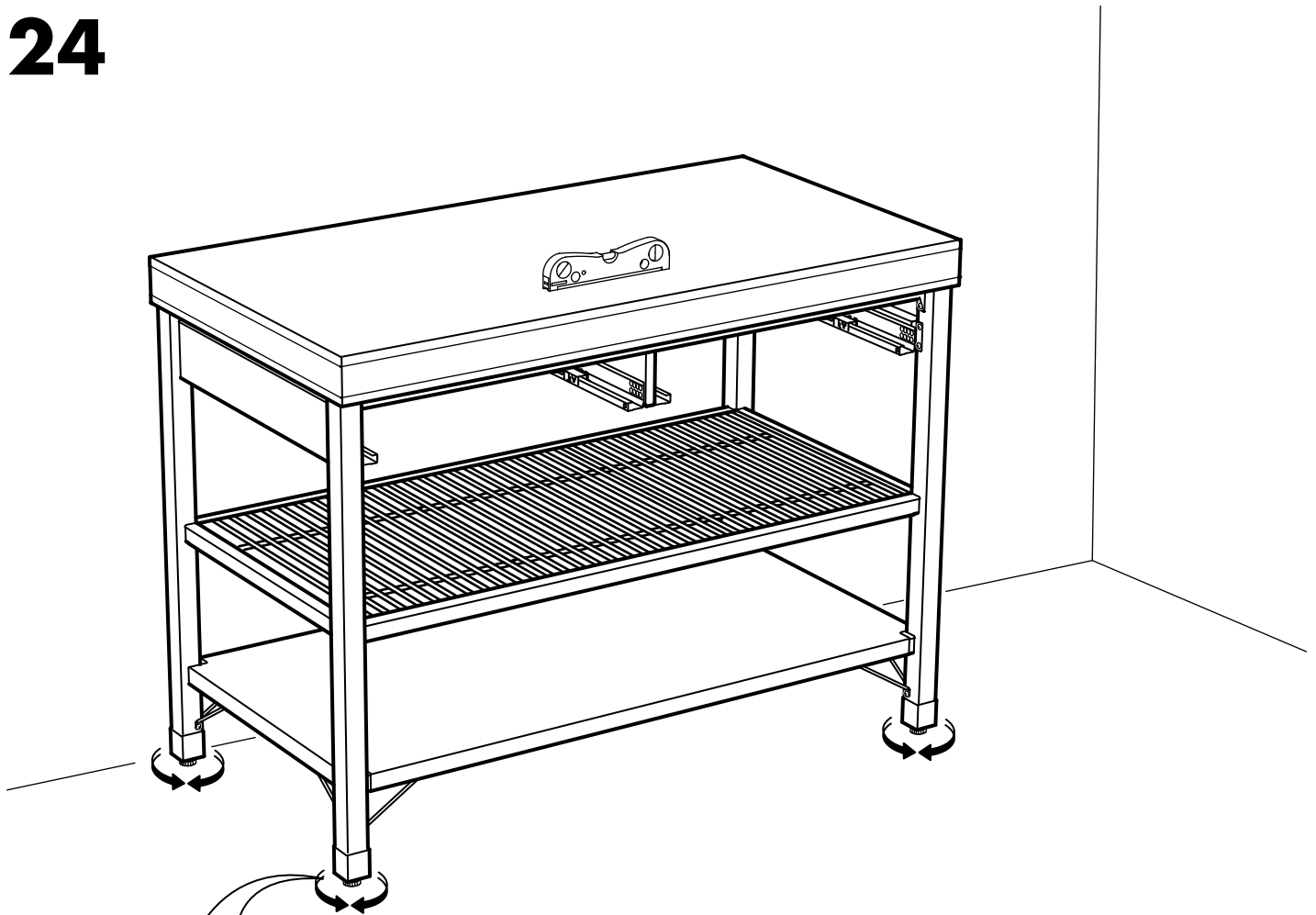
22

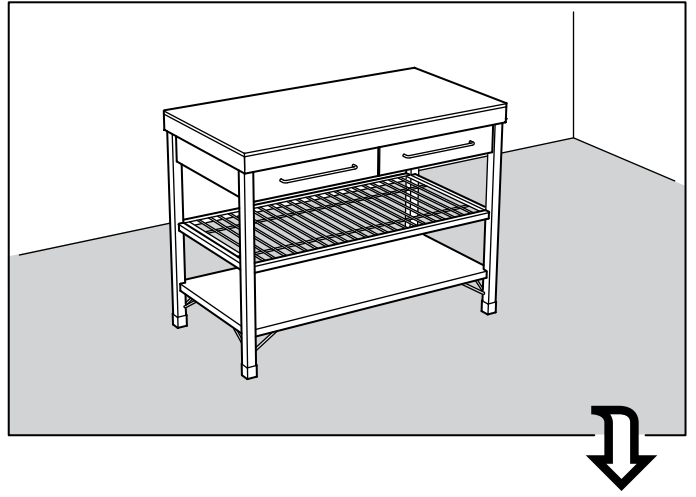




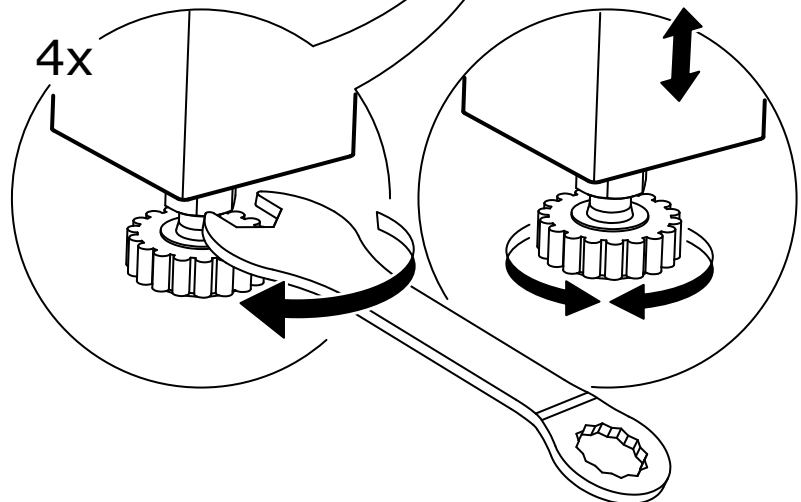
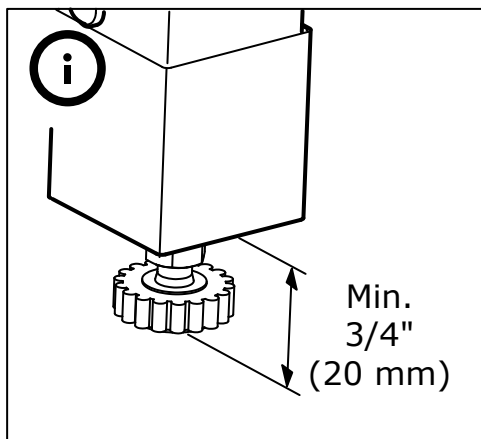
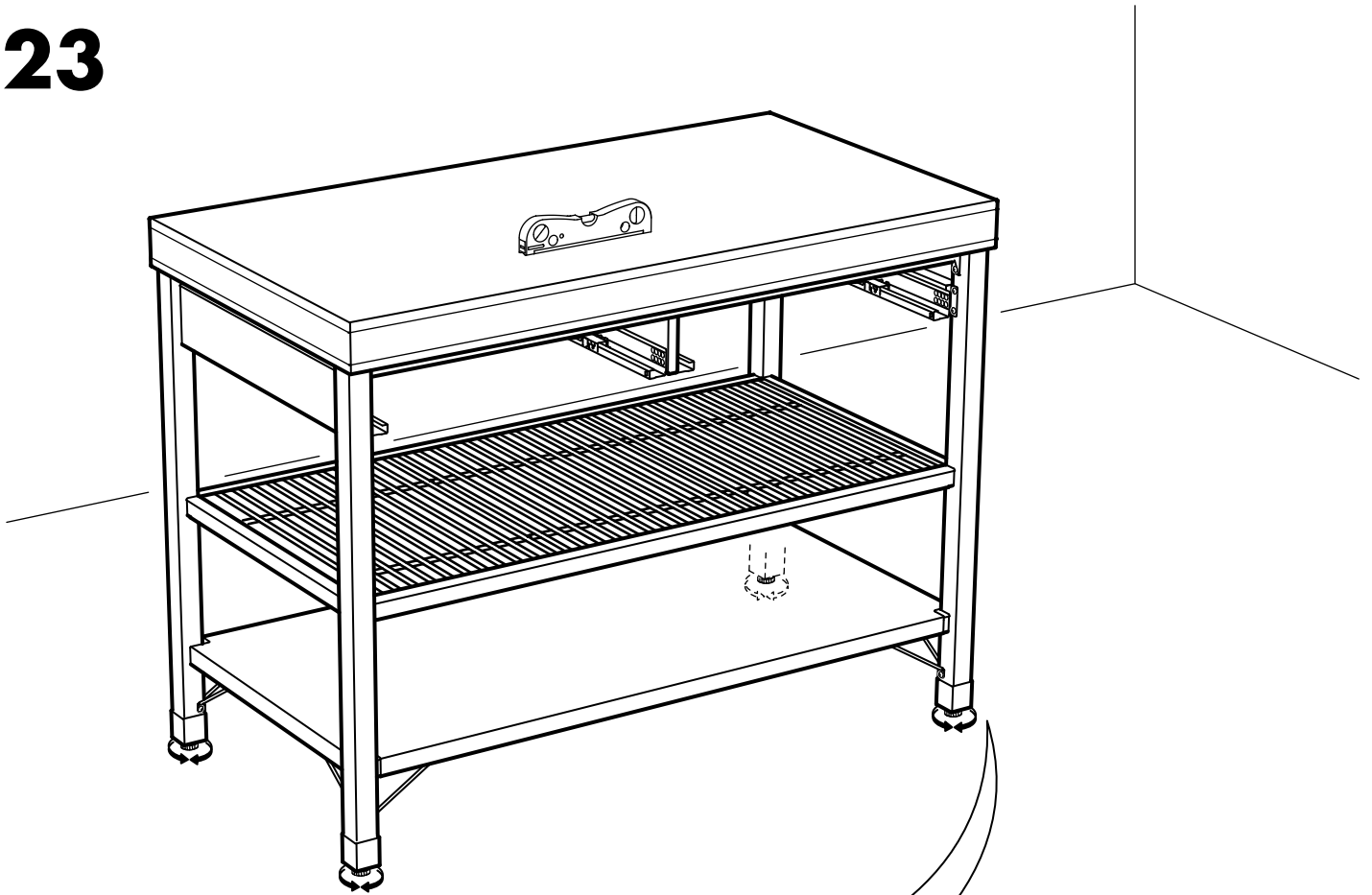
23







23



ENGLISH

As floor materials vary, screws for fixing to floor are not included. For recommendations on suitable screw systems, contact your local specialised retailer.

Consult a professional before fixing to floor, as there may be an underfloor heating system in the floor.

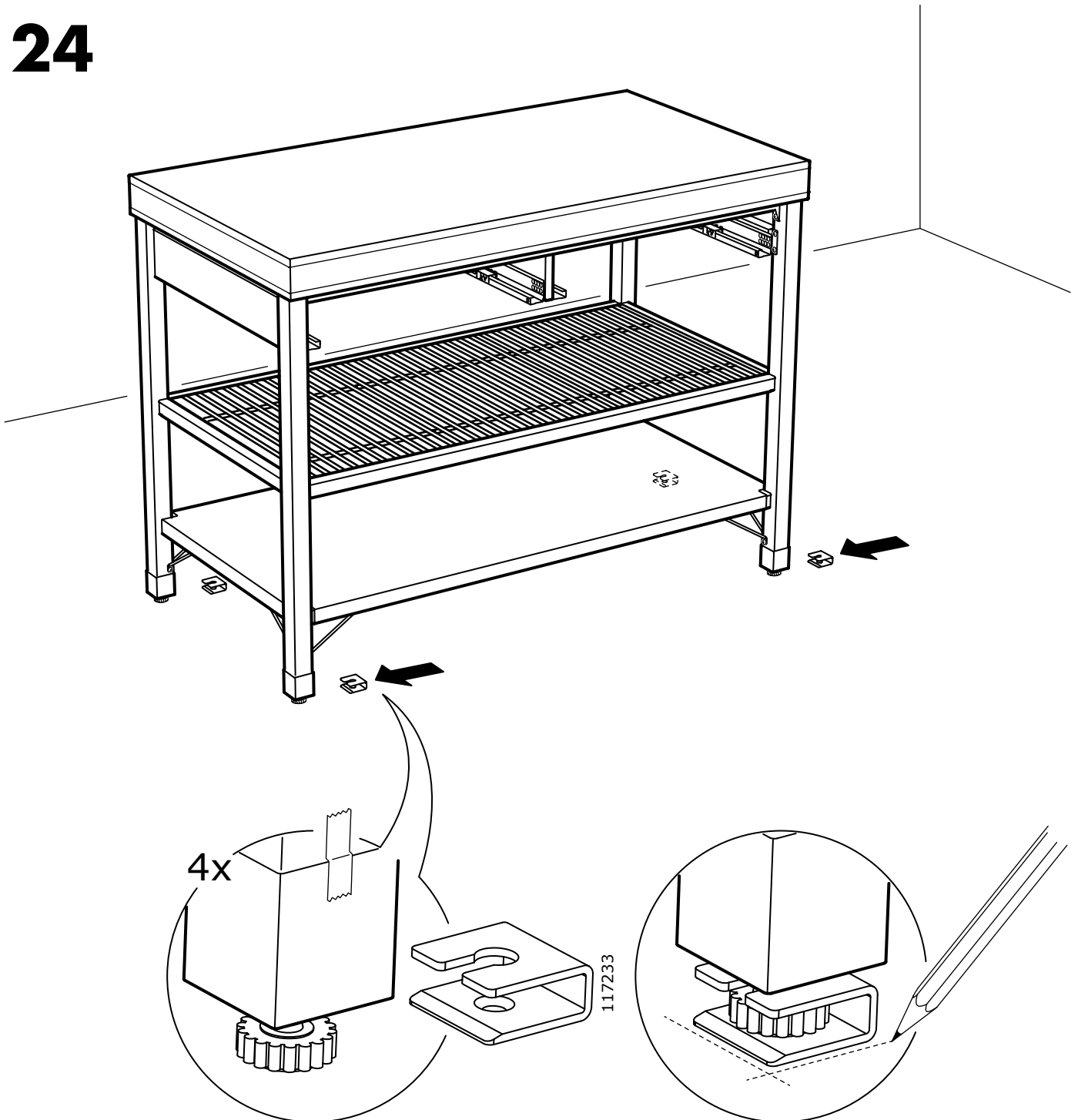
FRANÇAIS

Le matériau du sol pouvant varier, les vis de fixation ne sont pas incluses. S'adresser à un spécialiste pour savoir quel système de fixation utiliser.

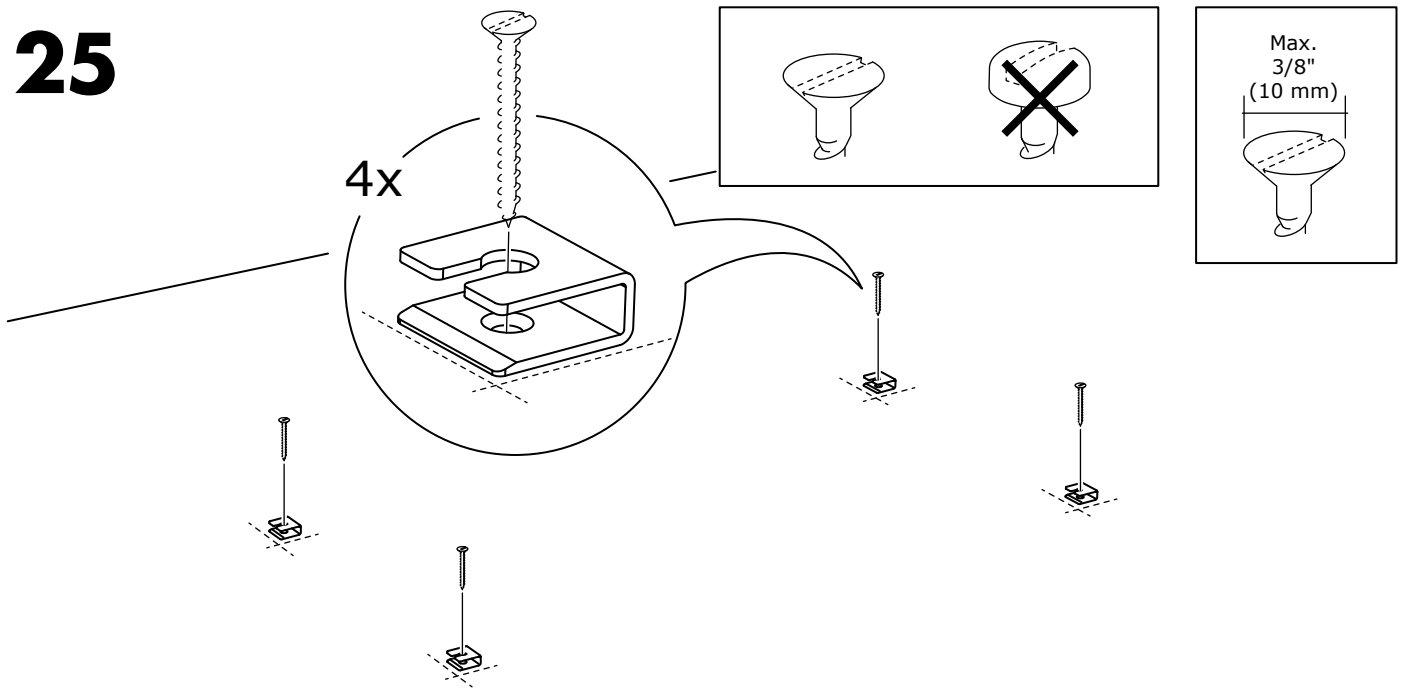
Demander l'avis d'un professionnel avant de fixer le sol car il peut exister un système préexistant de chauffage par le sol.

ESPAÑOL

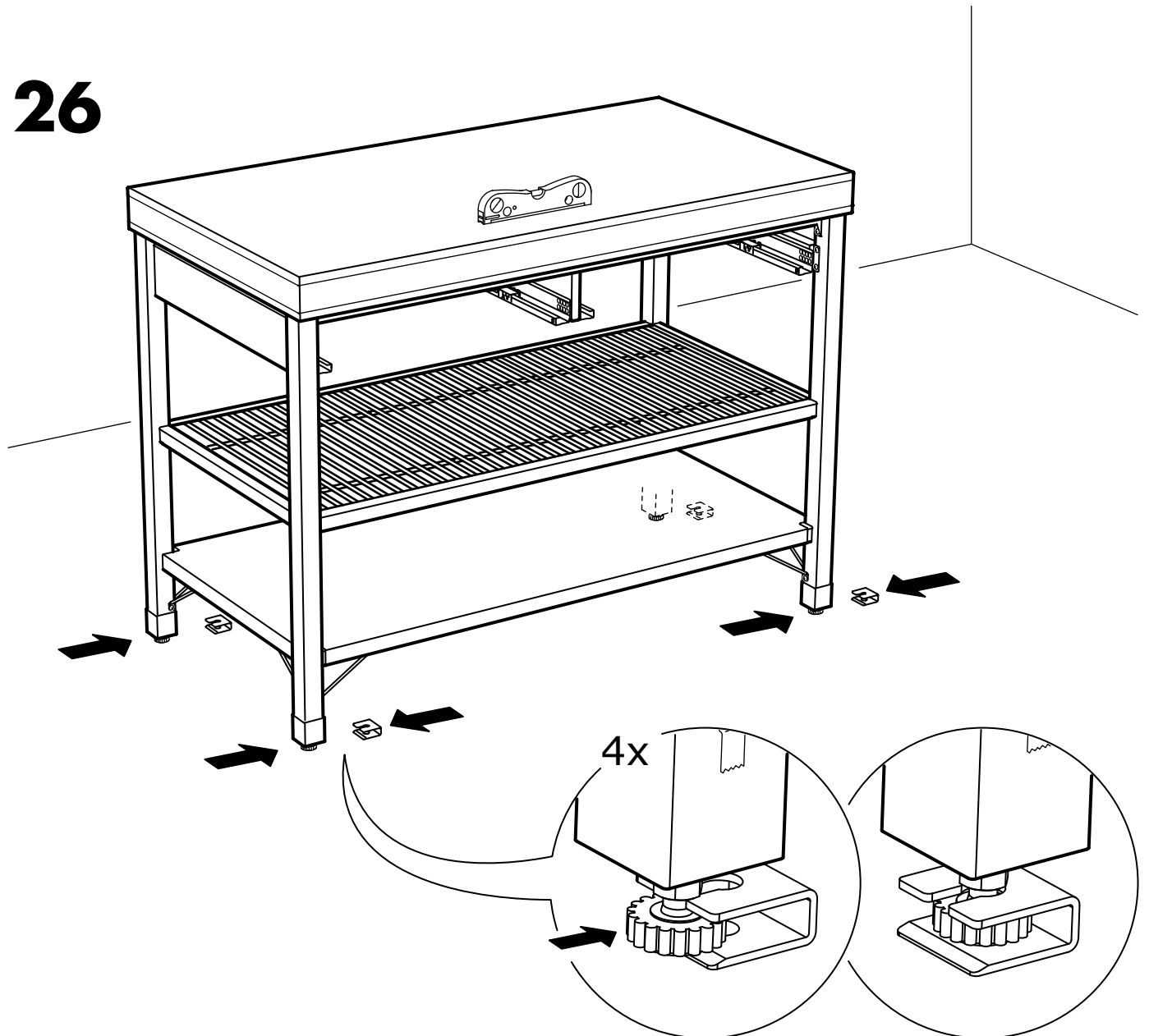
Como el material de los suelos es variable, no se incluyen los tornillos para fijar el suelo. Antes de montar el suelo, consulta a un profesional, porque podría haber un sistema de calefacción bajo el suelo.

24

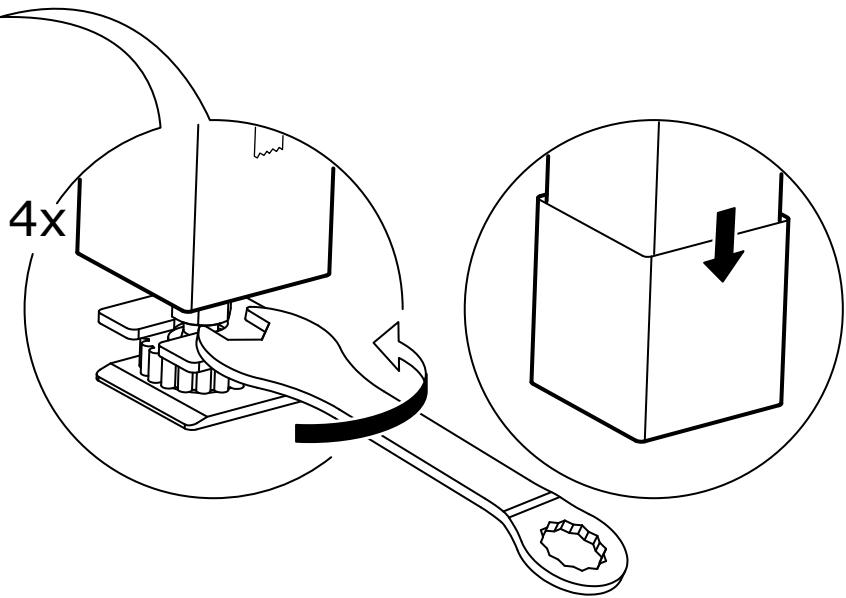
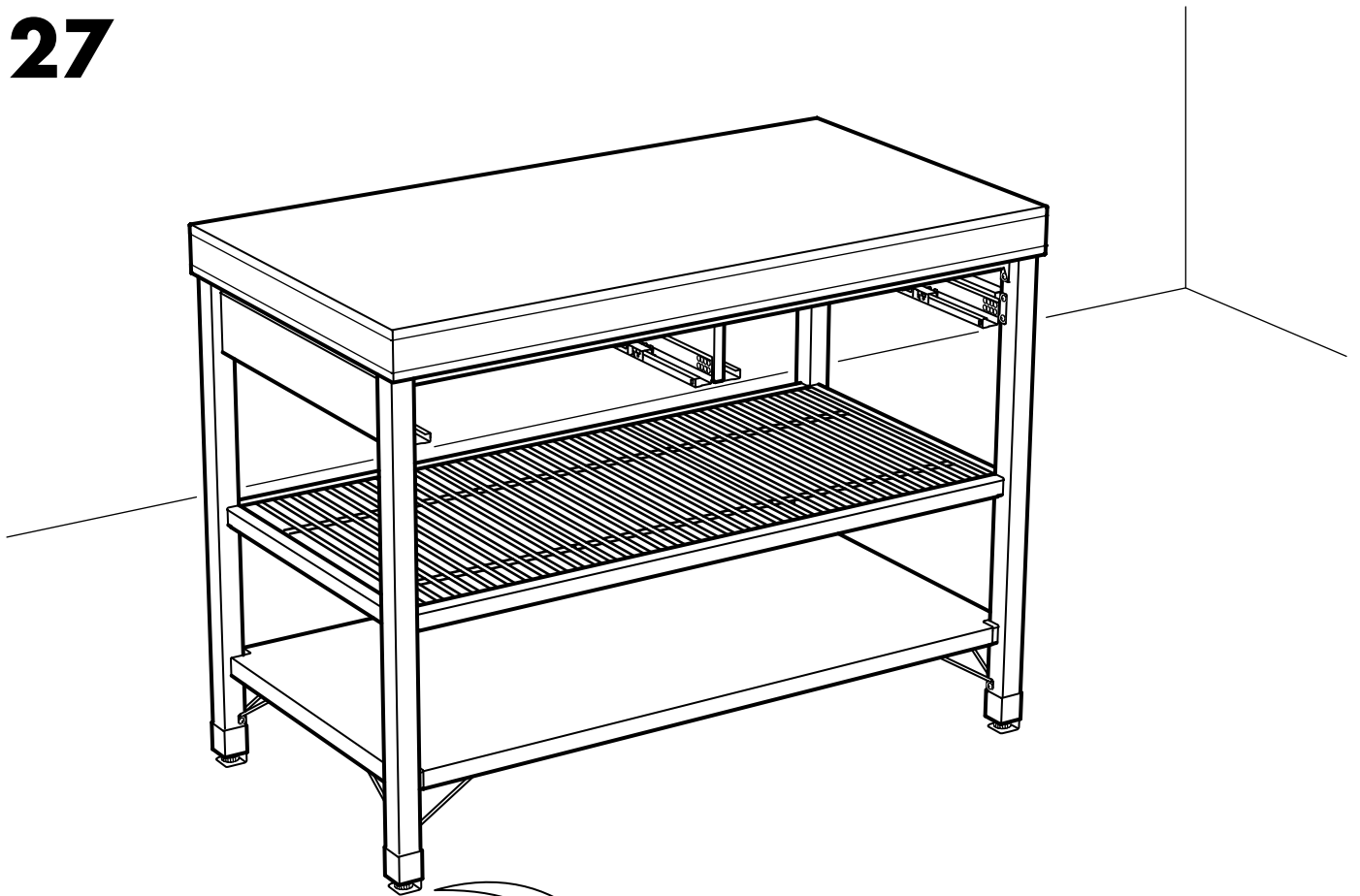
25

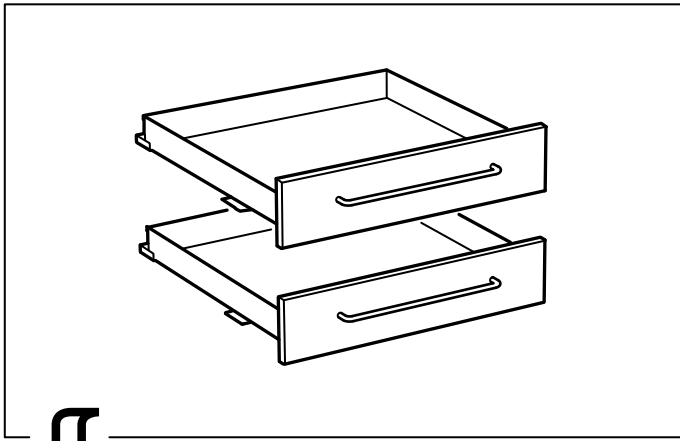


26

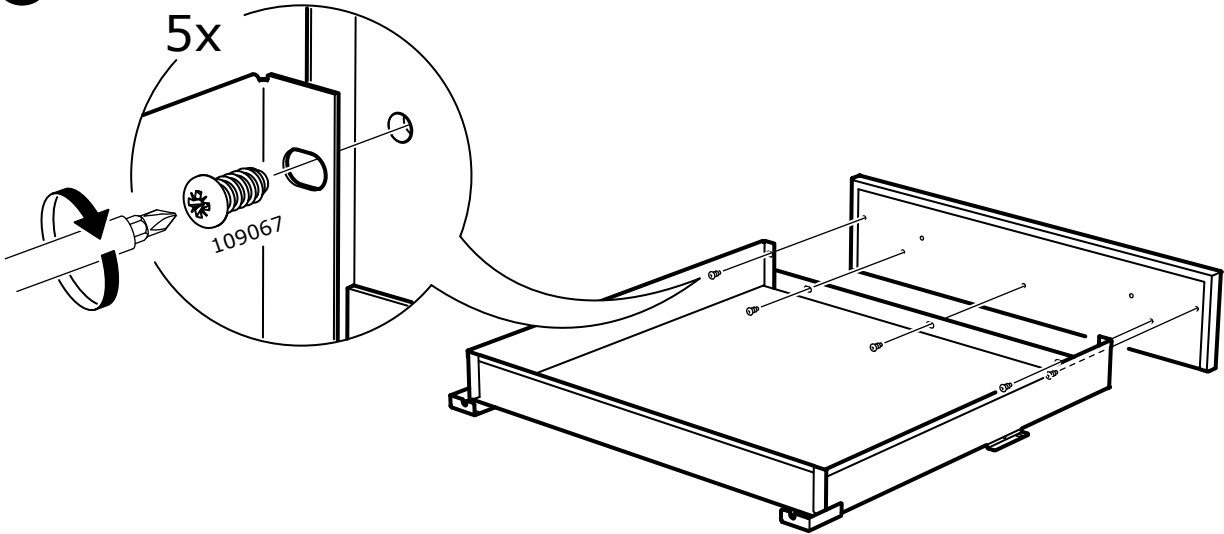


27

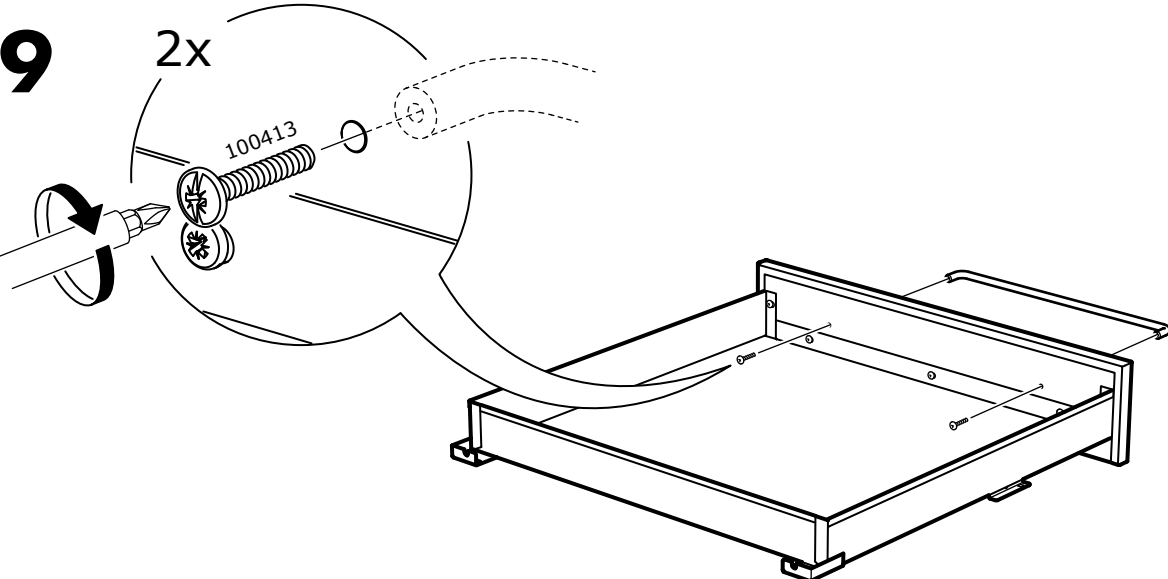




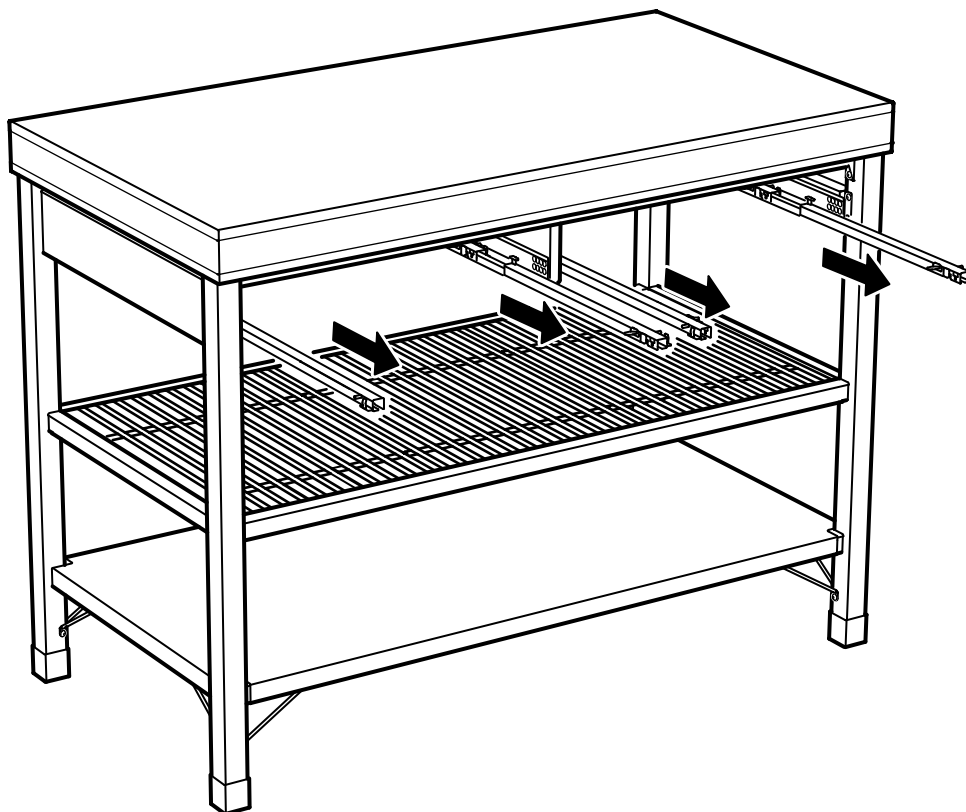
28



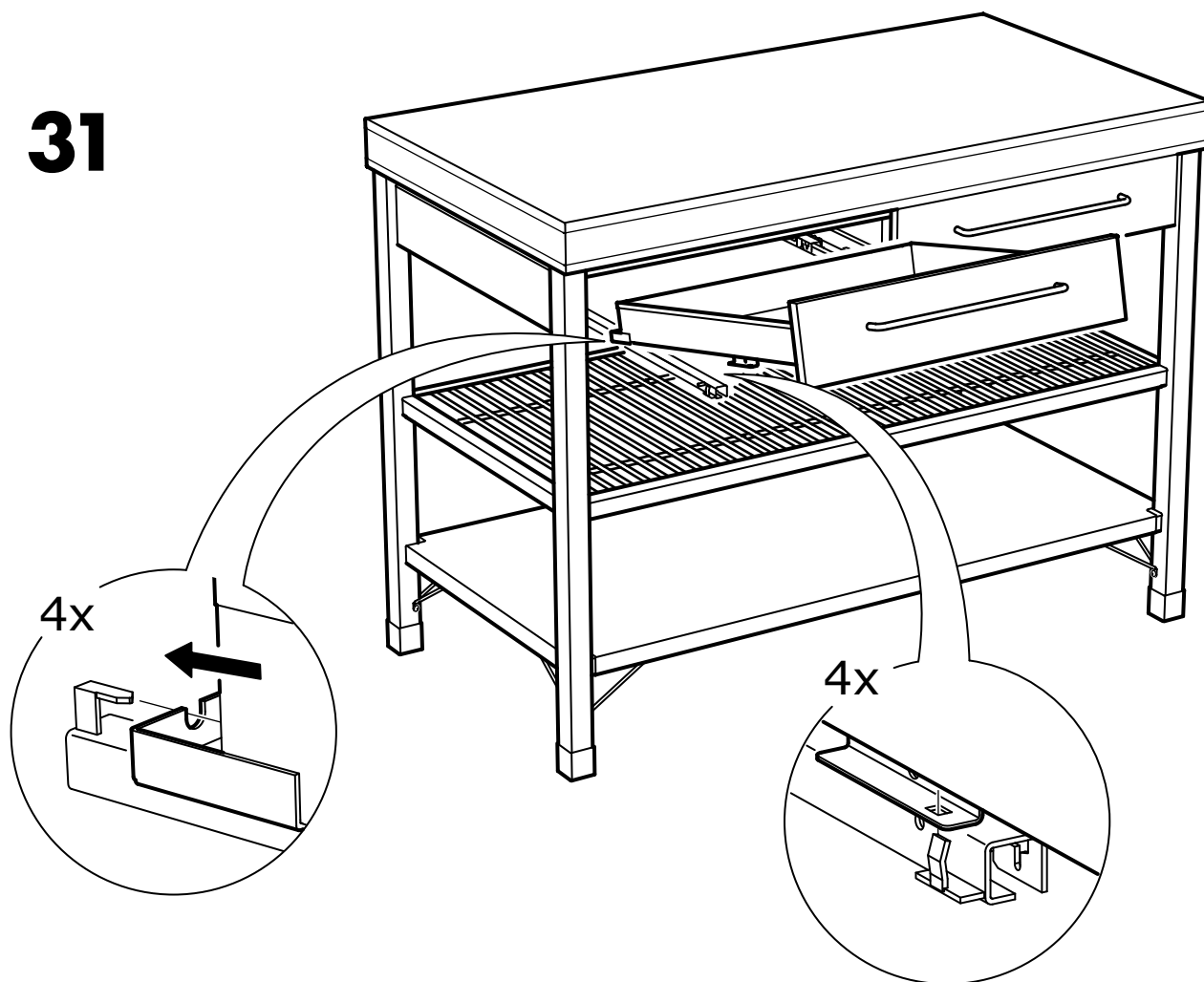
29



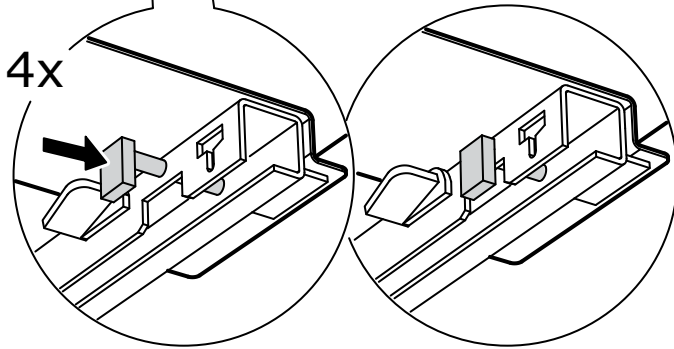
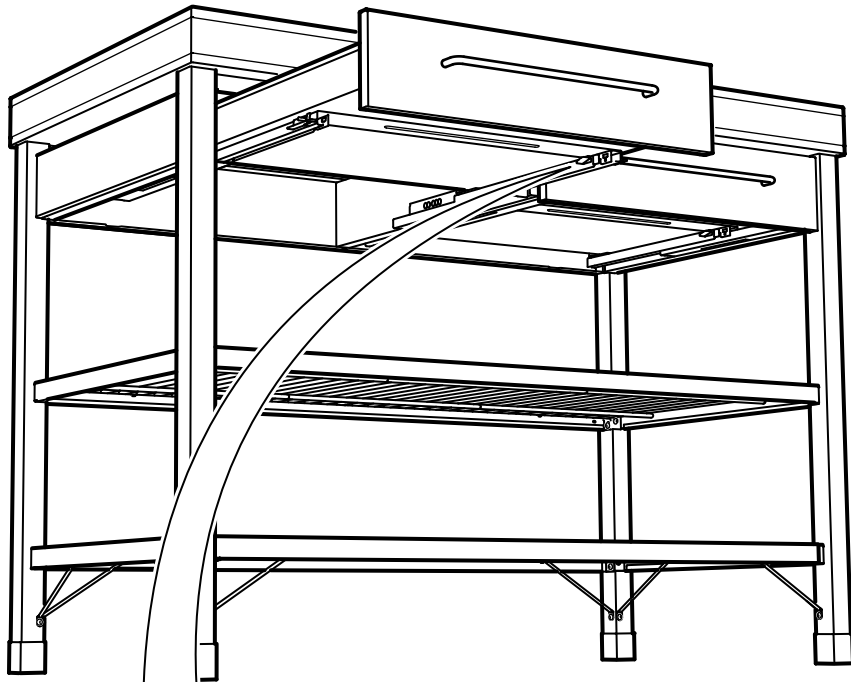
30



31



32



33

