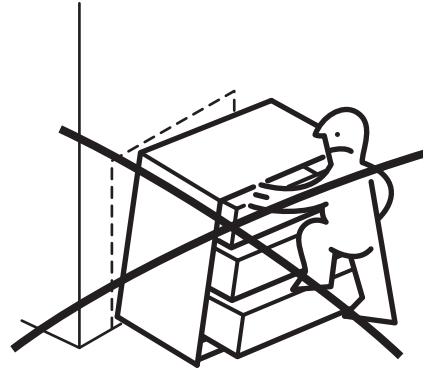
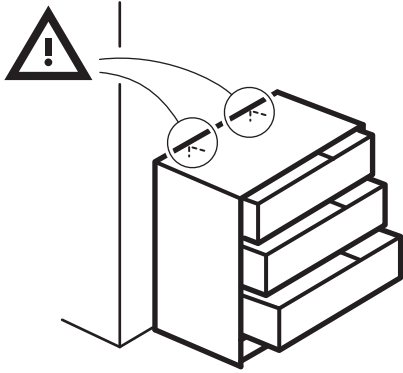


# LOMMARP



Design and Quality  
IKEA of Sweden



English

## WARNING!

**Children have died from furniture tipover.**

**To reduce the risk of furniture tipover:**

ALWAYS install tipover restraint provided.

NEVER put a TV on this product.

NEVER allow children to stand, climb or hang on drawers, doors, or shelves.

NEVER open more than one drawer at a time.

Place heaviest items in the lowest drawers.



Français

## ATTENTION!

**Enfants morts suite au basculement d'un meuble.**

**Afin de limiter le risque de basculement de meuble :**

TOUJOURS utiliser les fixations anti-basculement fournies.

NE JAMAIS installer de TV sur ce produit.

NE JAMAIS laisser d'enfants se tenir debout sur les tiroirs, portes ou étagères, y grimper ou s'y suspendre.

NE JAMAIS ouvrir plus d'un tiroir à la fois.

Placer les choses les plus lourdes dans les tiroirs du bas.



Español

## ¡ADVERTENCIA!

**Han muerto niños por el vuelco de muebles.**

**Para limitar el riesgo de vuelco de los muebles:**

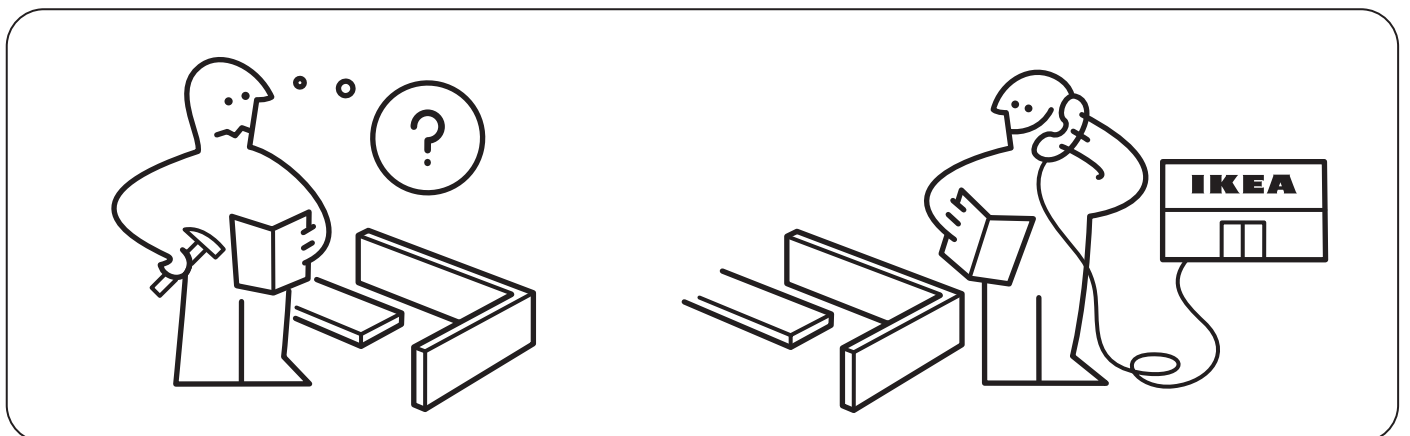
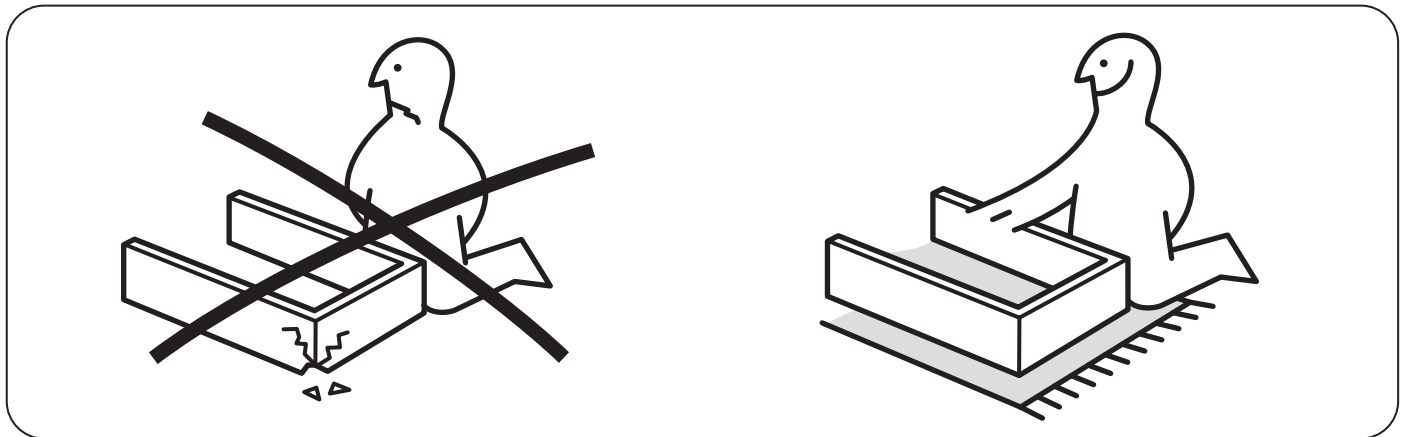
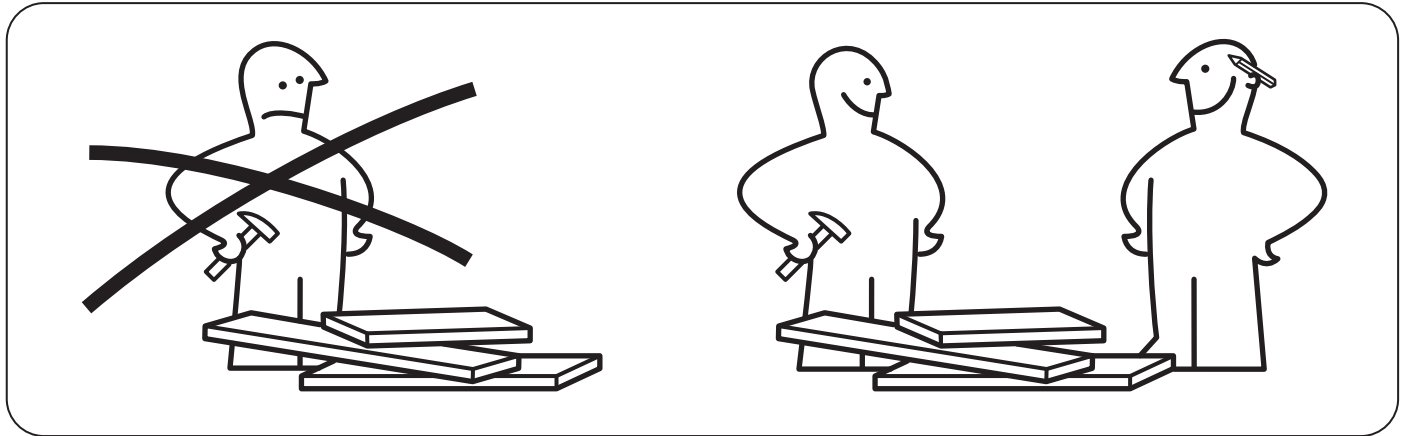
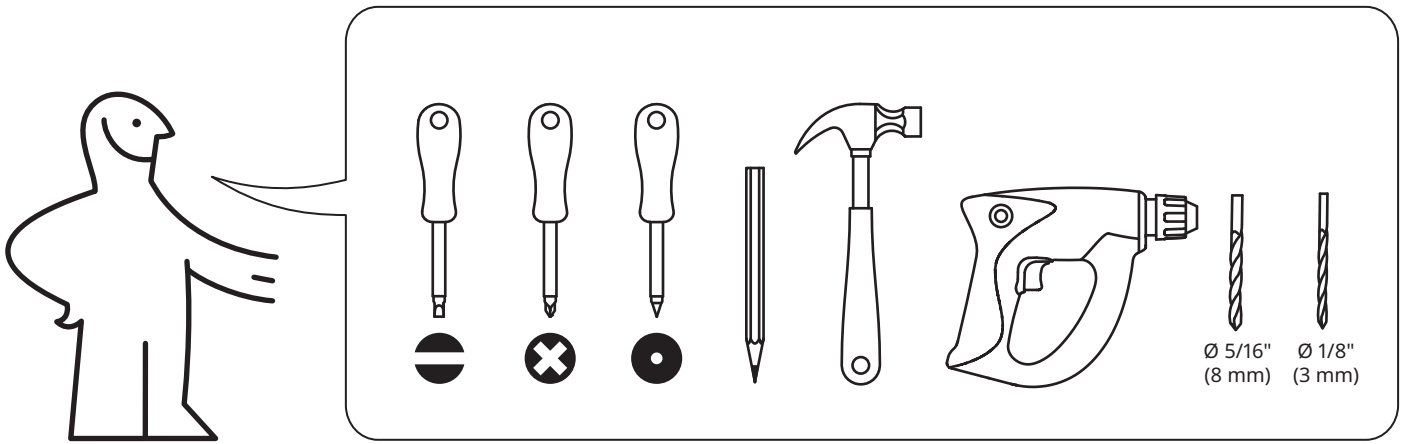
Utilizar SIEMPRE las fijaciones antivuelco que se suministran.

NUNCA instalar un TV sobre este producto.

NUNCA permitir que los niños se pongan de pie, trepen o se cuelguen de los cajones, puertas o baldas.

NUNCA abrir más de un cajón a la vez.

Colocar los objetos más pesados en los cajones inferiores.



1



101345

14x



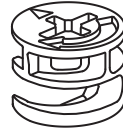
100481

16x



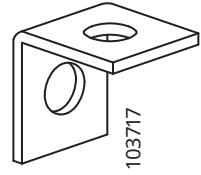
100347

8x



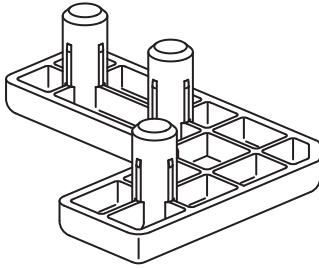
103430  
122741

16x



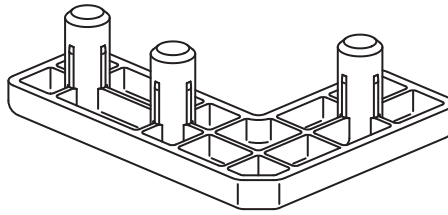
103717

4x



10006536

2x



10006543

2x

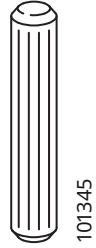


8

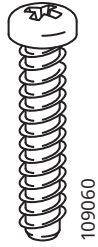
# 2



16x



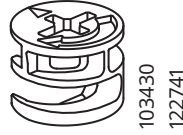
16x



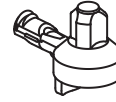
1x



2x



16x



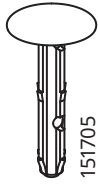
16x



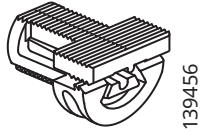
4x



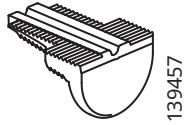
4x



4x



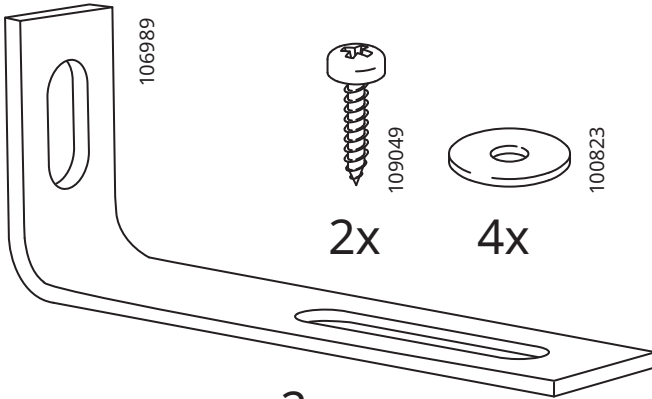
8x



8x



4x

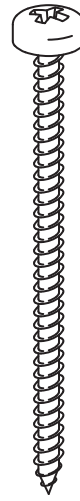


2x

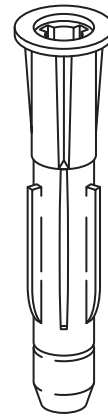
2x



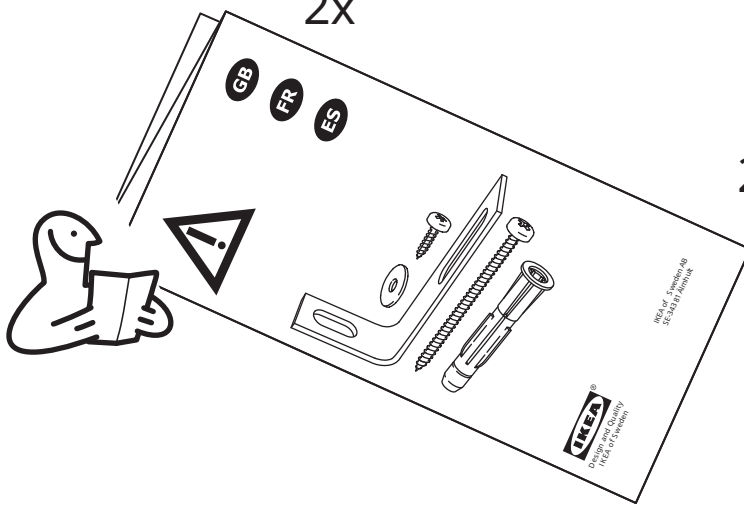
4x



2x



2x



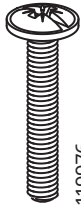
329300

3



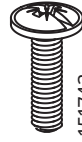
118331

8x



119976

2x



151743

2x



105344

3x



112399

120076

8x



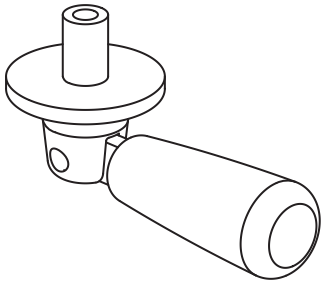
101345

4x



107586

6x



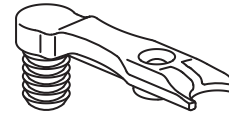
10006275

2x



10006309

2x

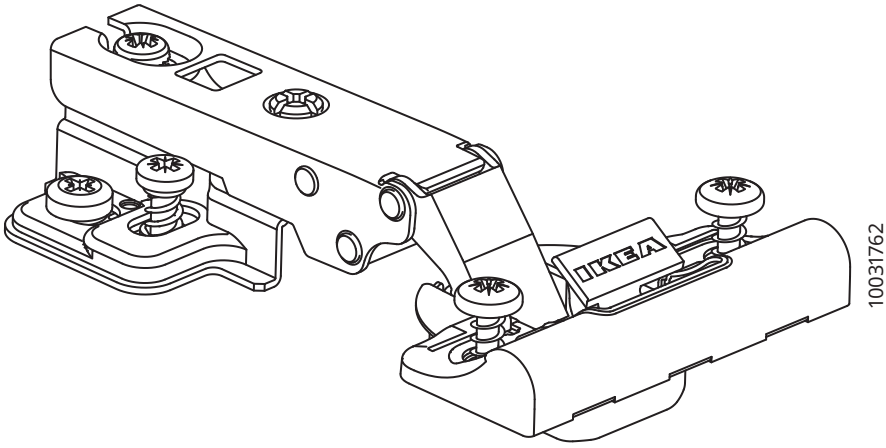


124218

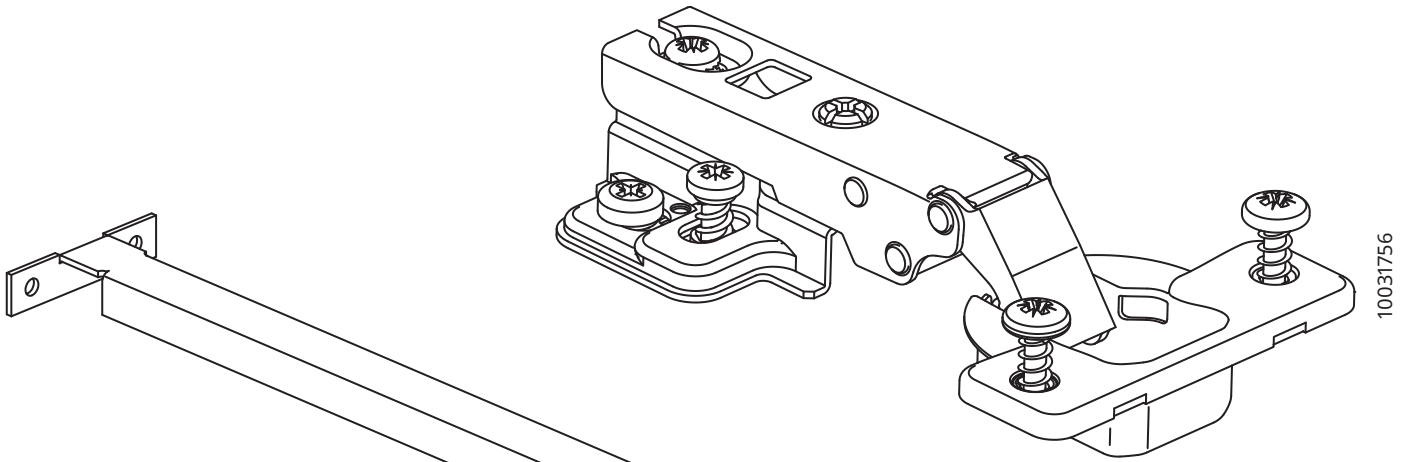
2x



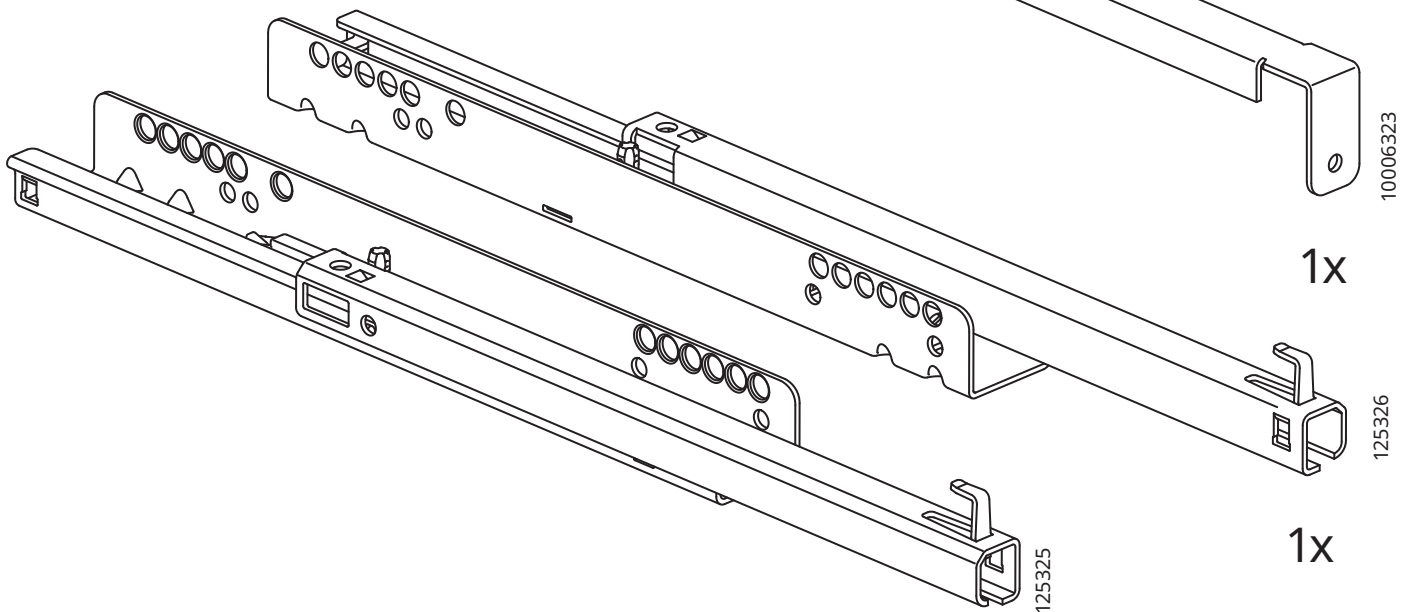
28



2x



2x

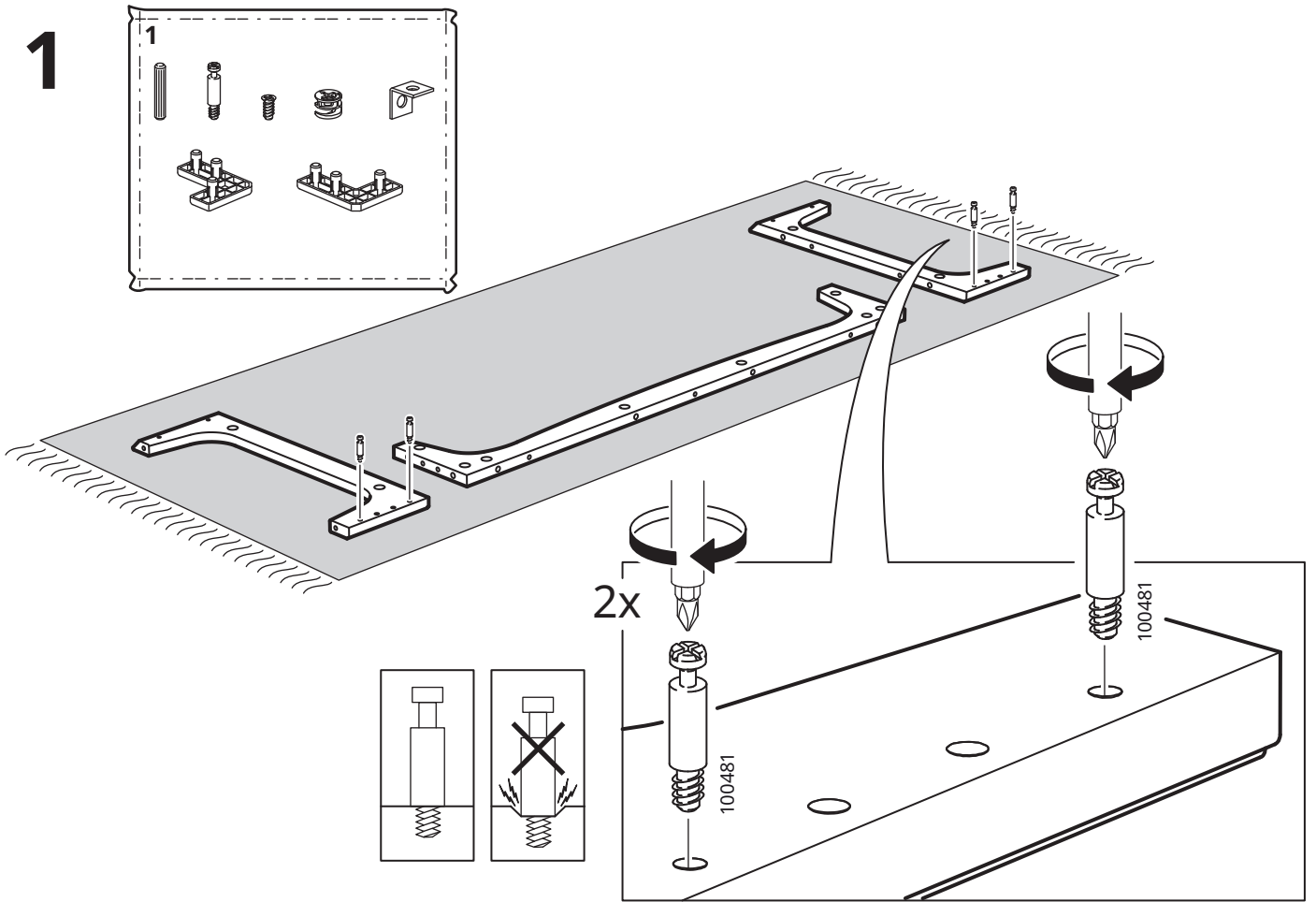


1x

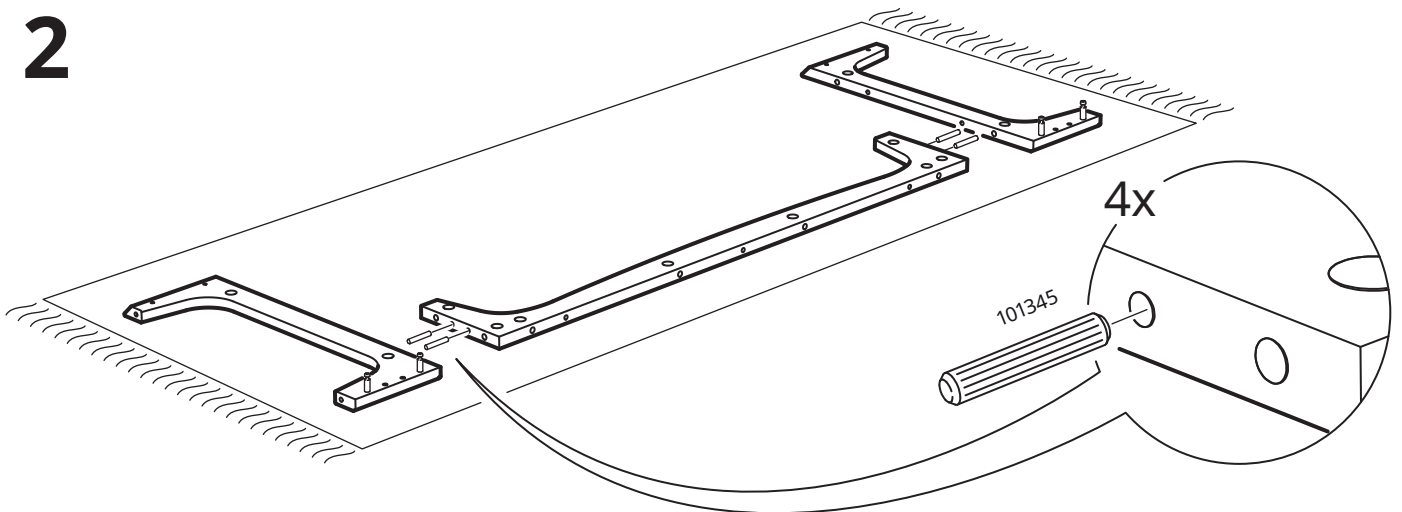


1x

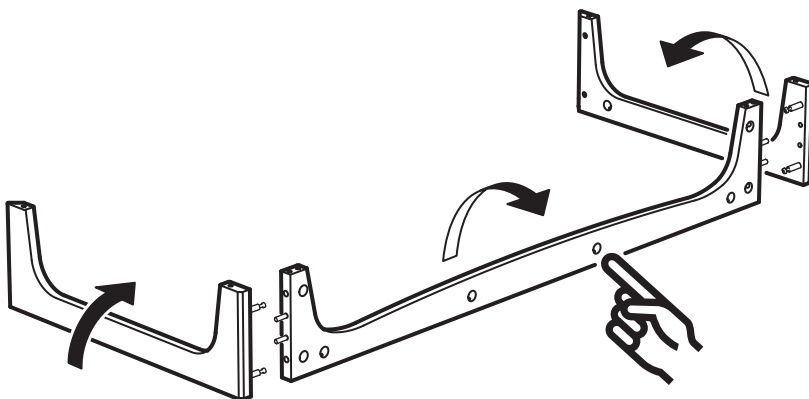
1



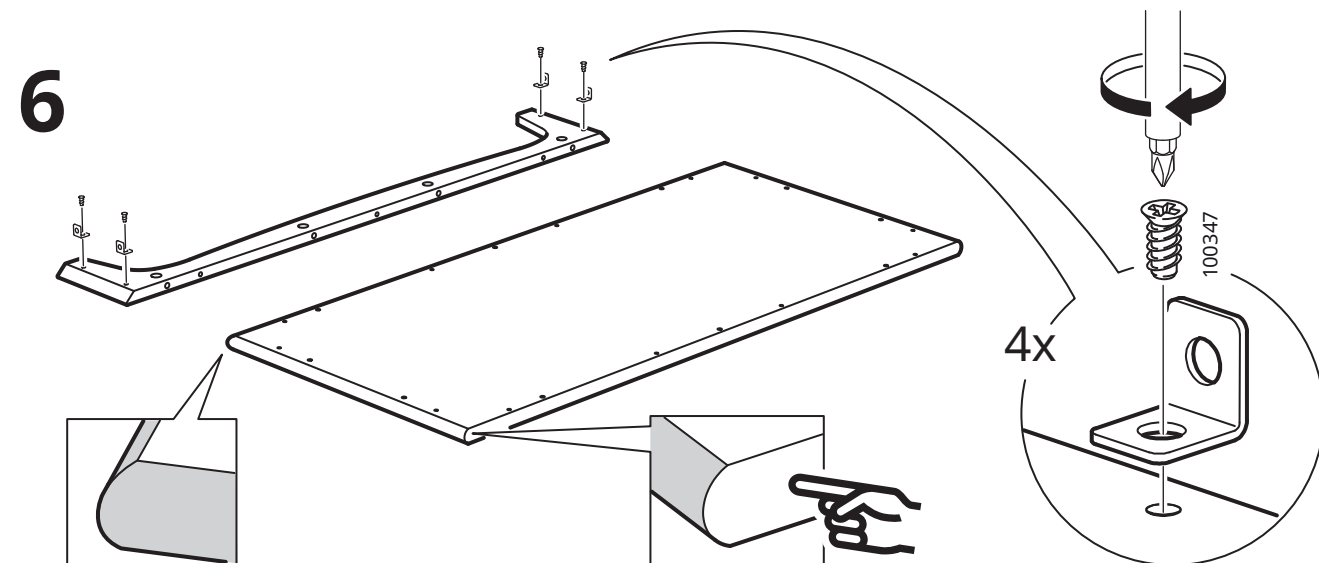
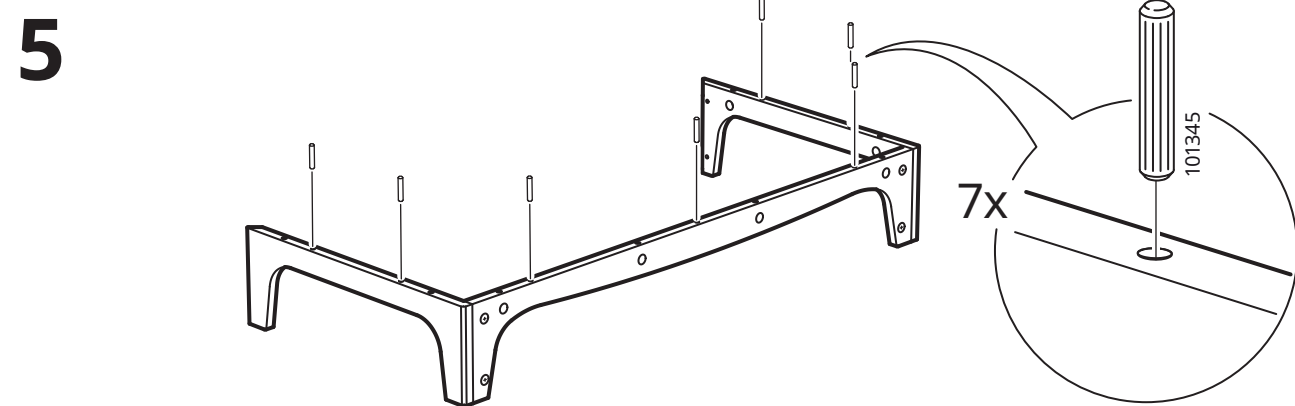
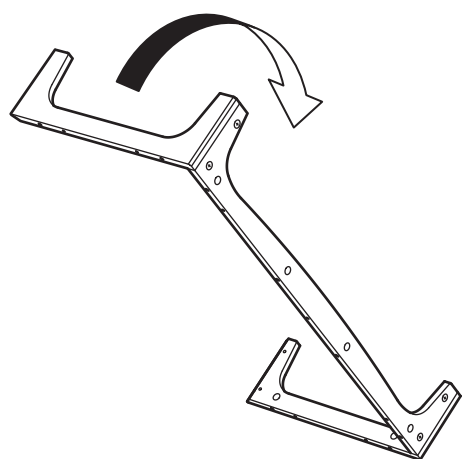
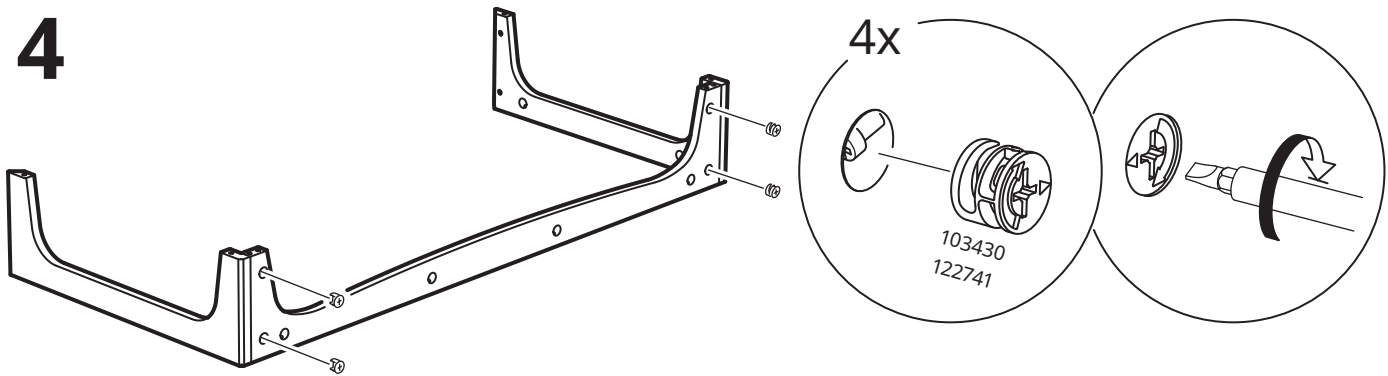
2



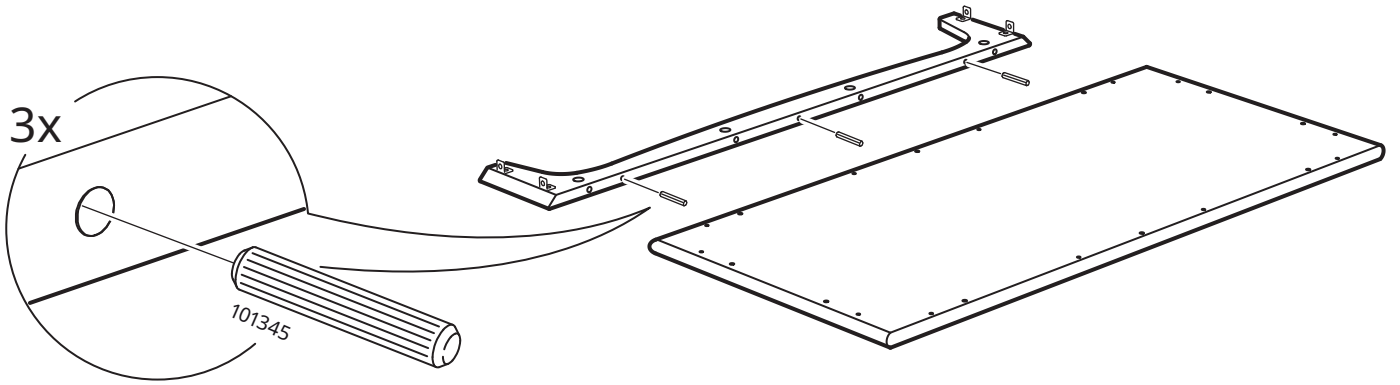
3



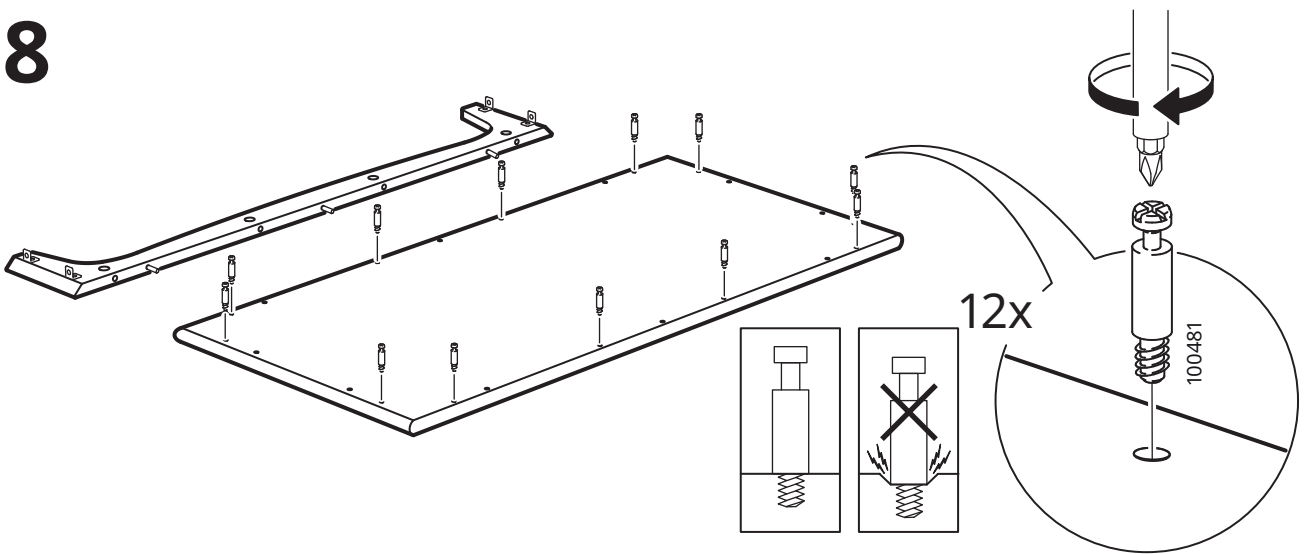




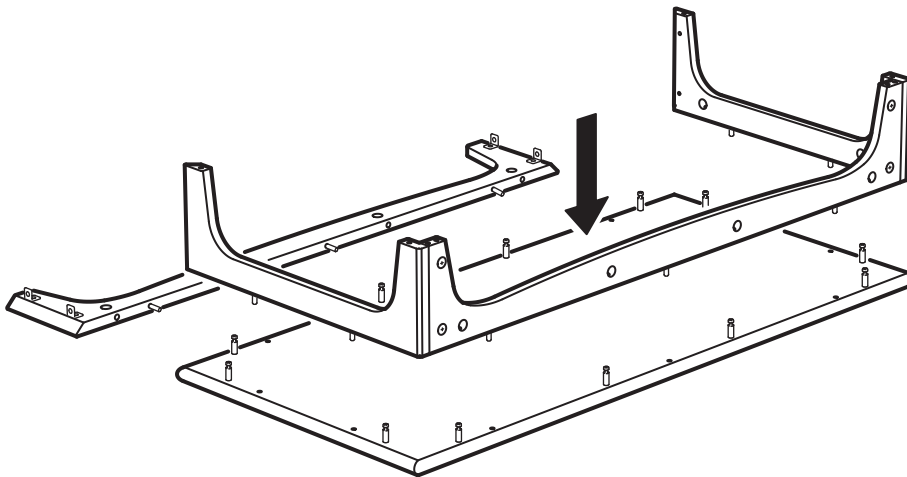
7



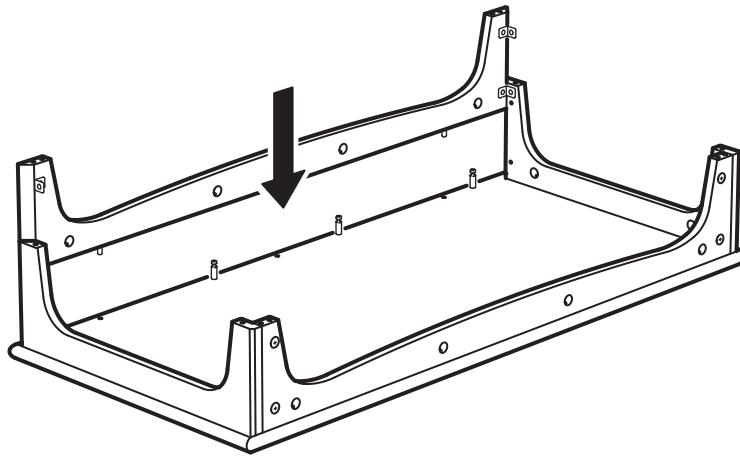
8



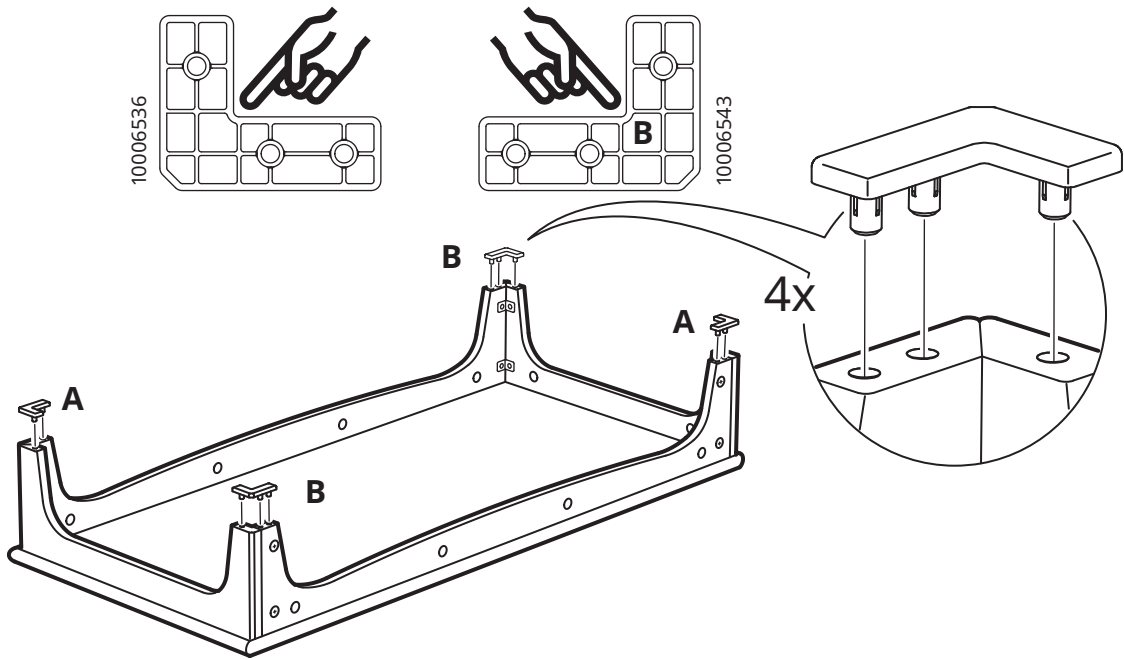
9



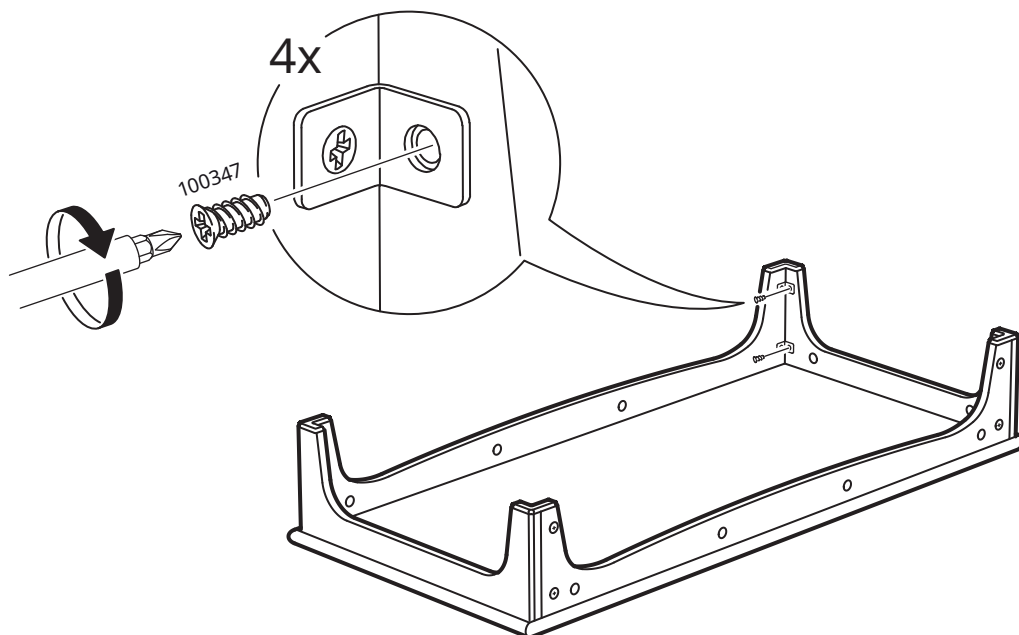
# 10



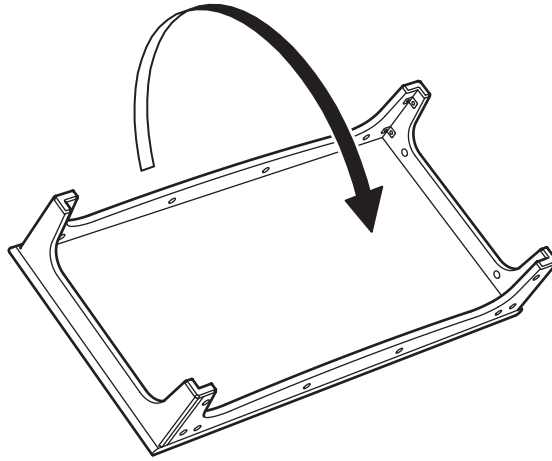
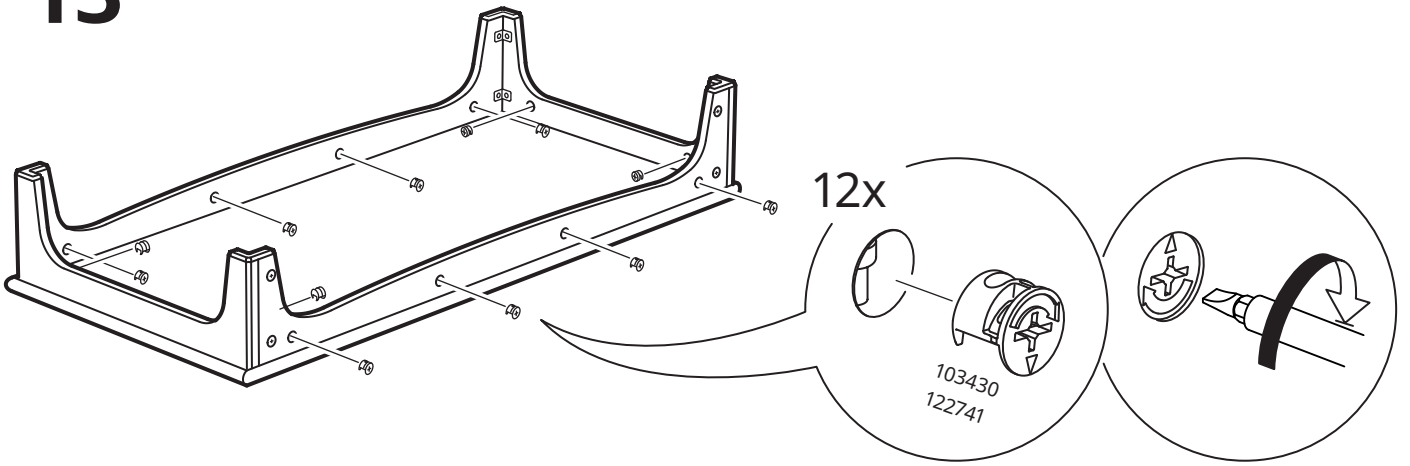
# 11



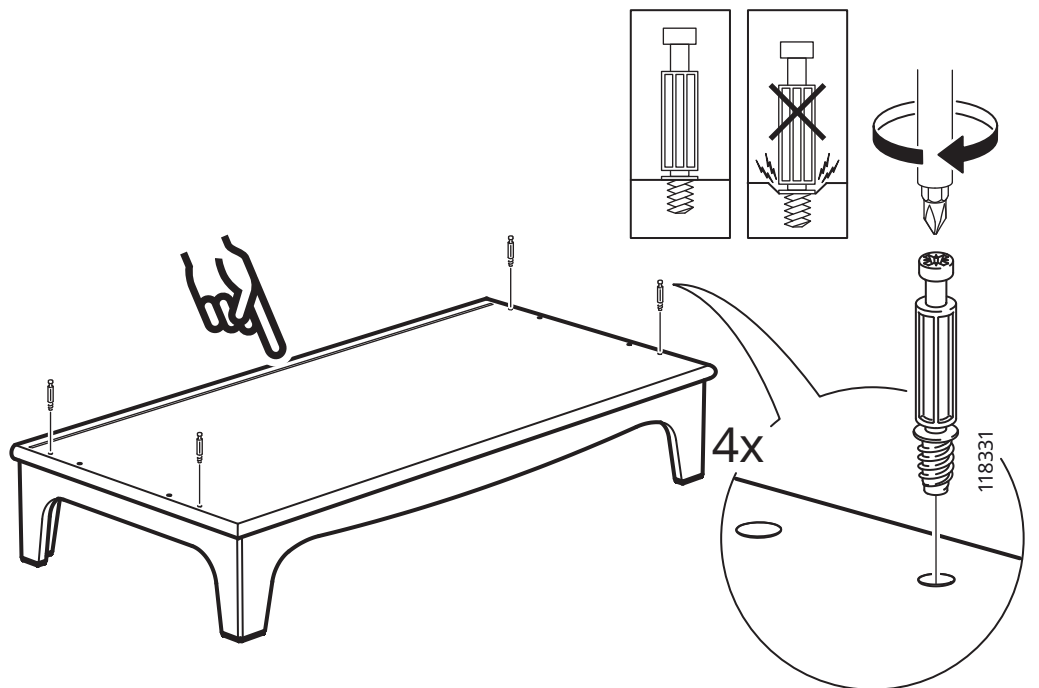
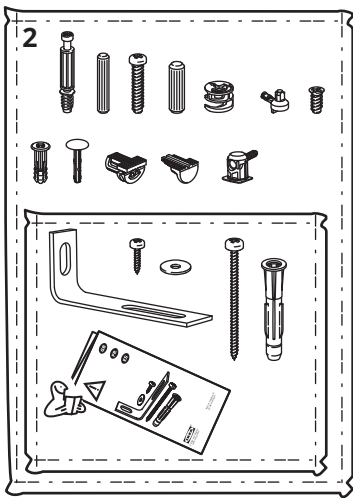
# 12



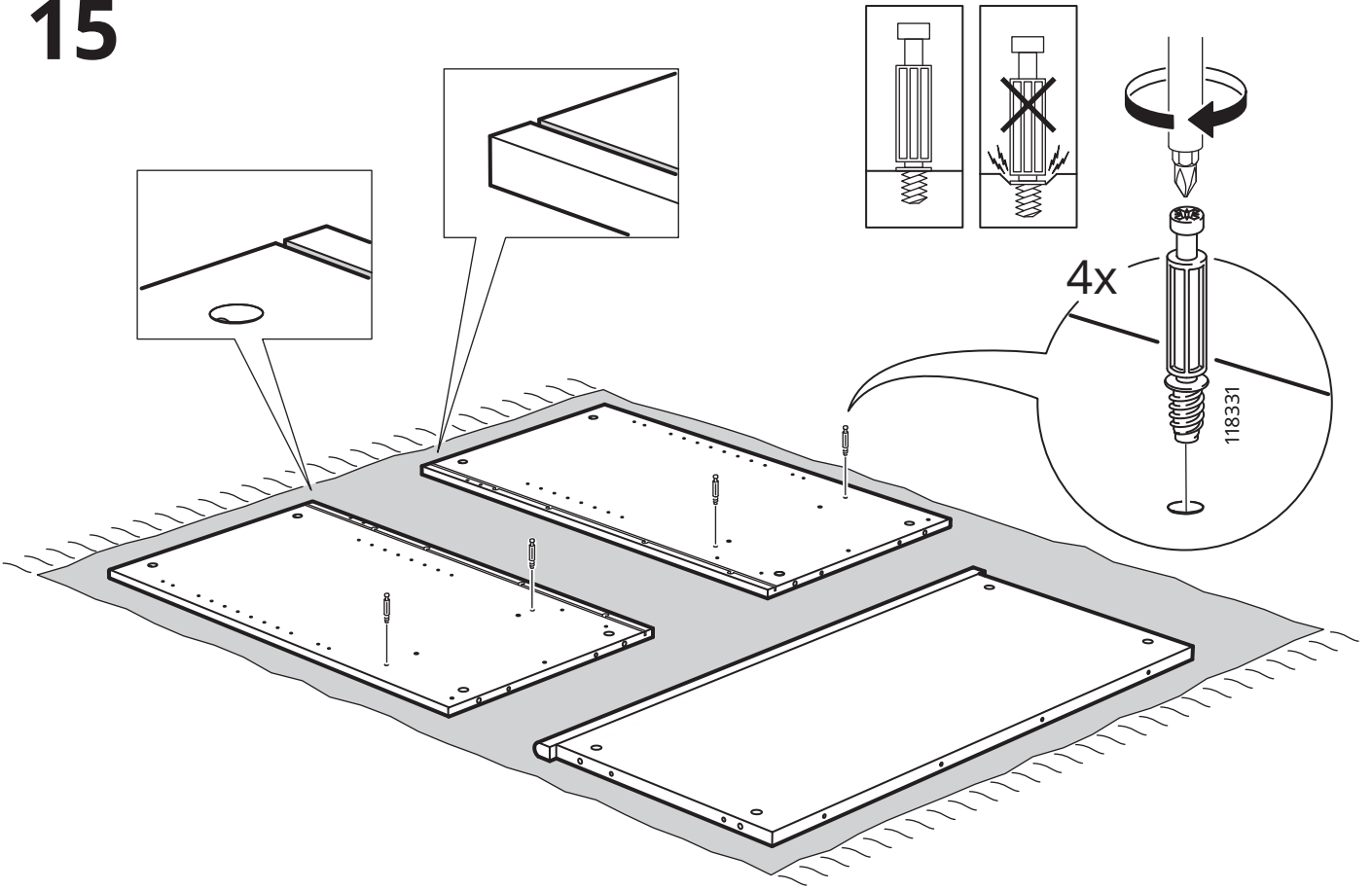
# 13



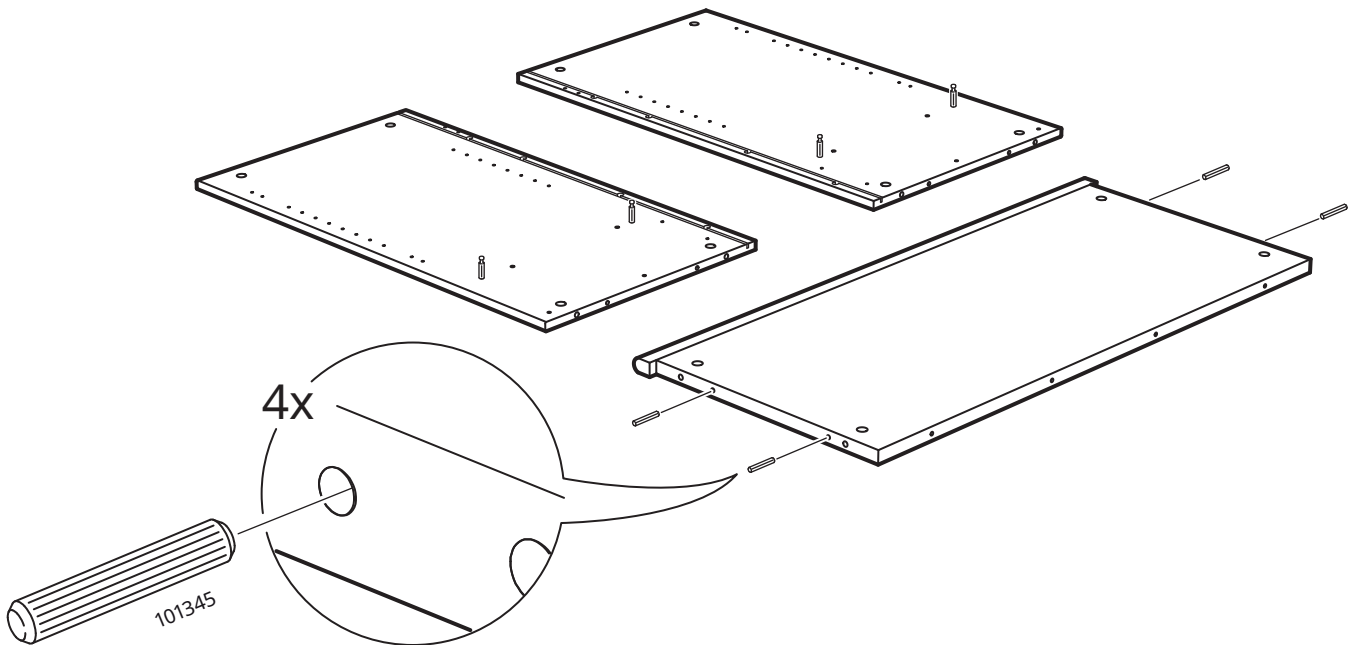
# 14



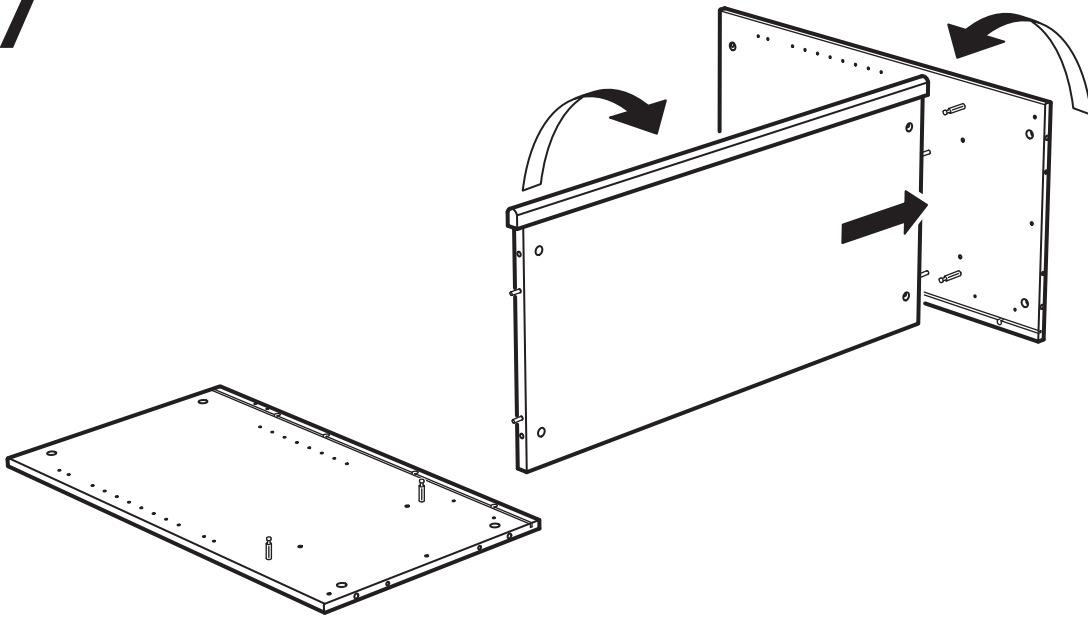
# 15



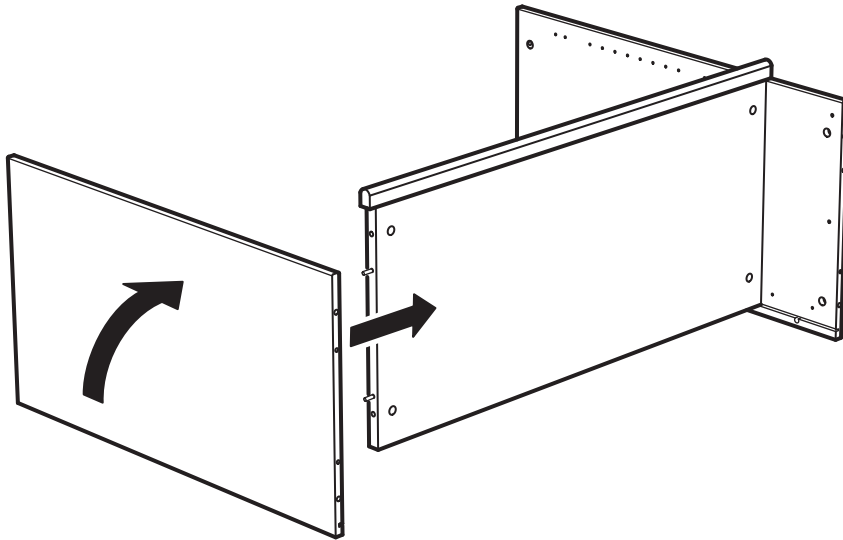
# 16



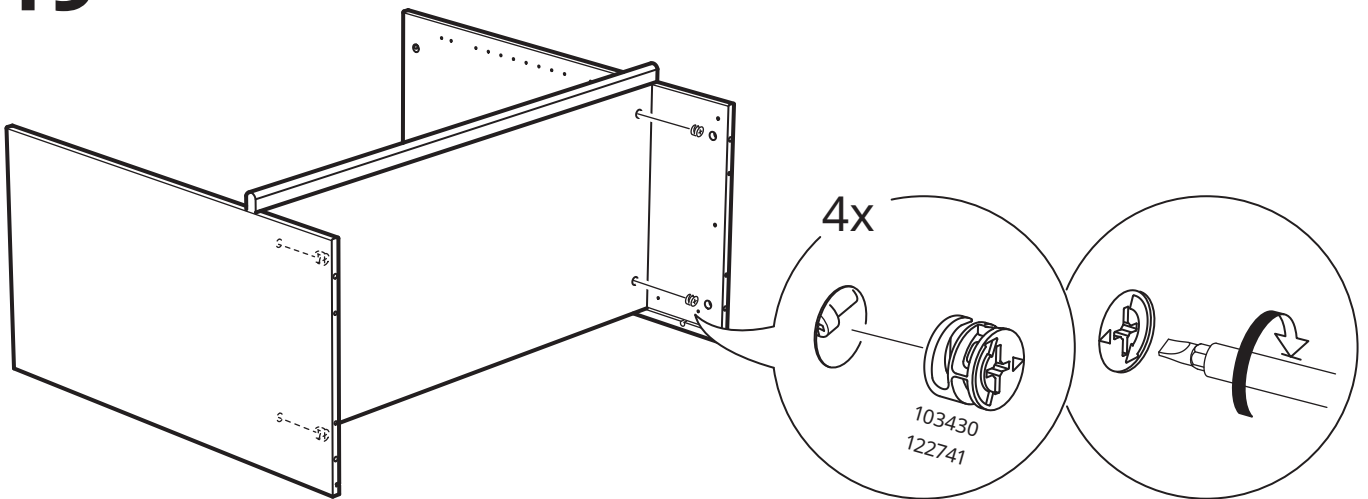
17



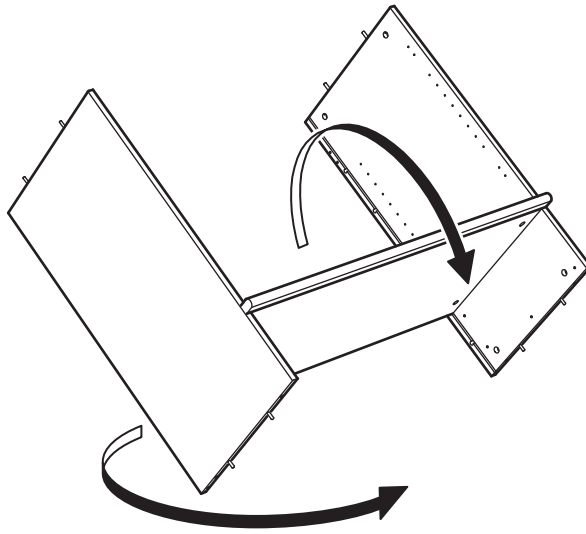
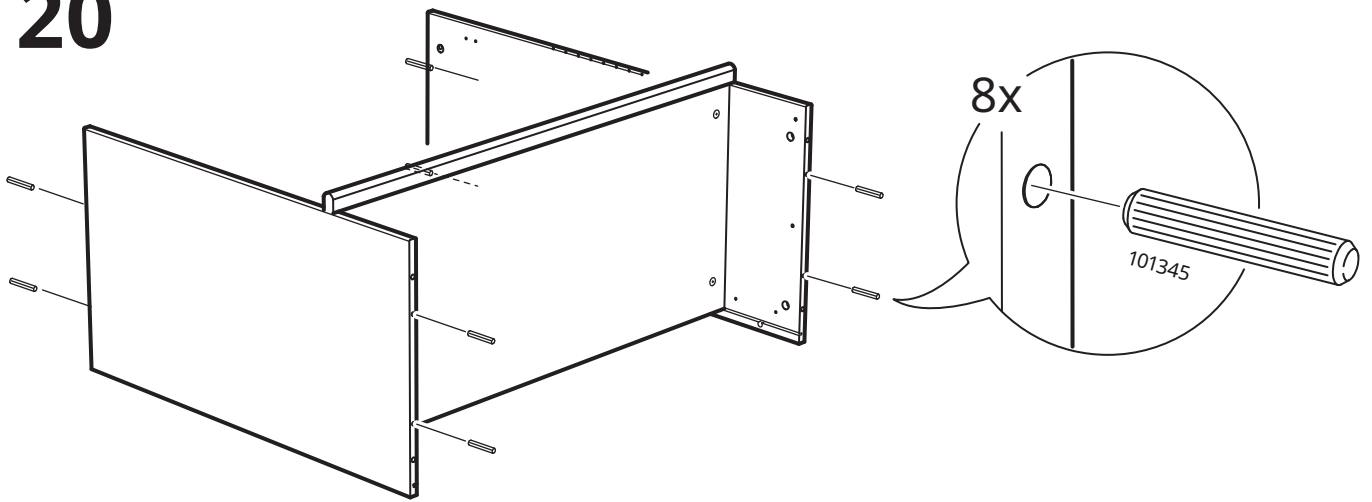
18



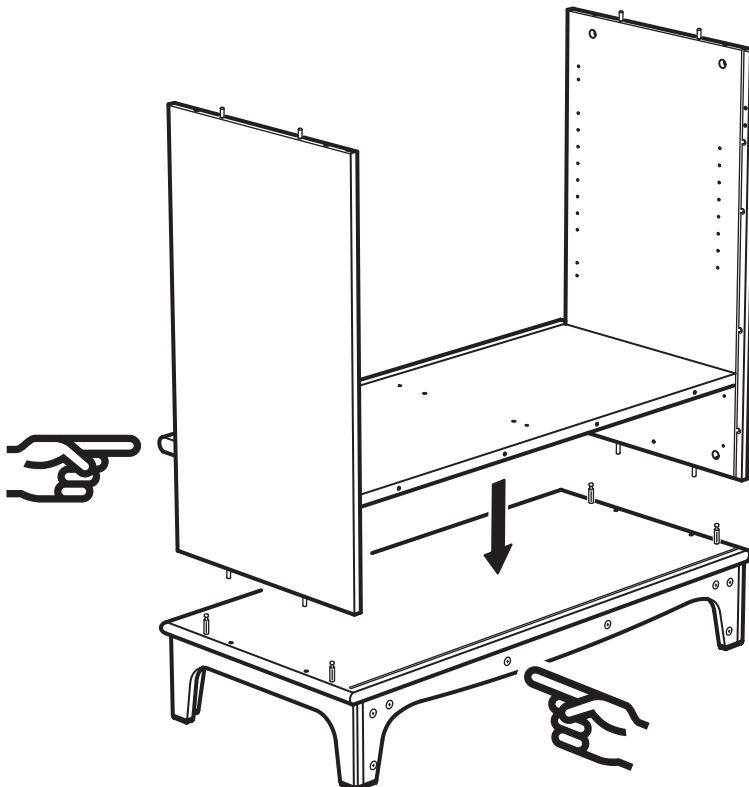
19



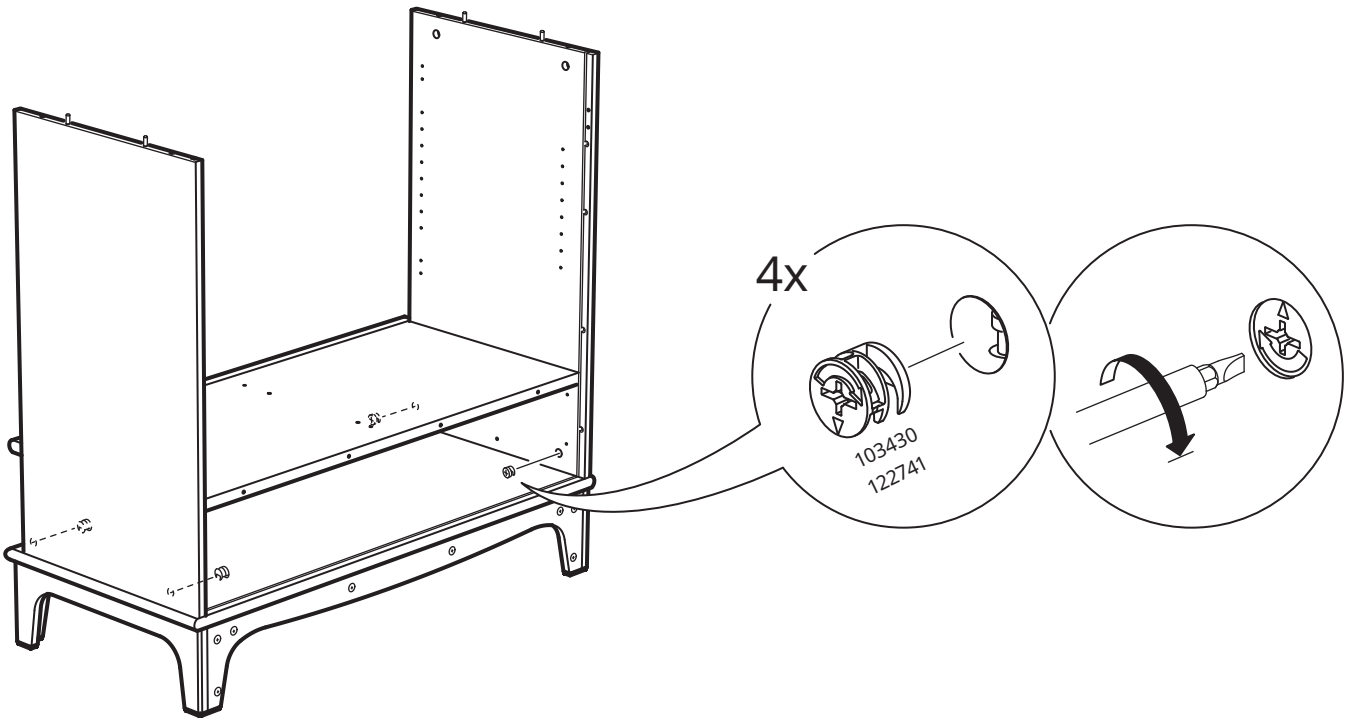
20



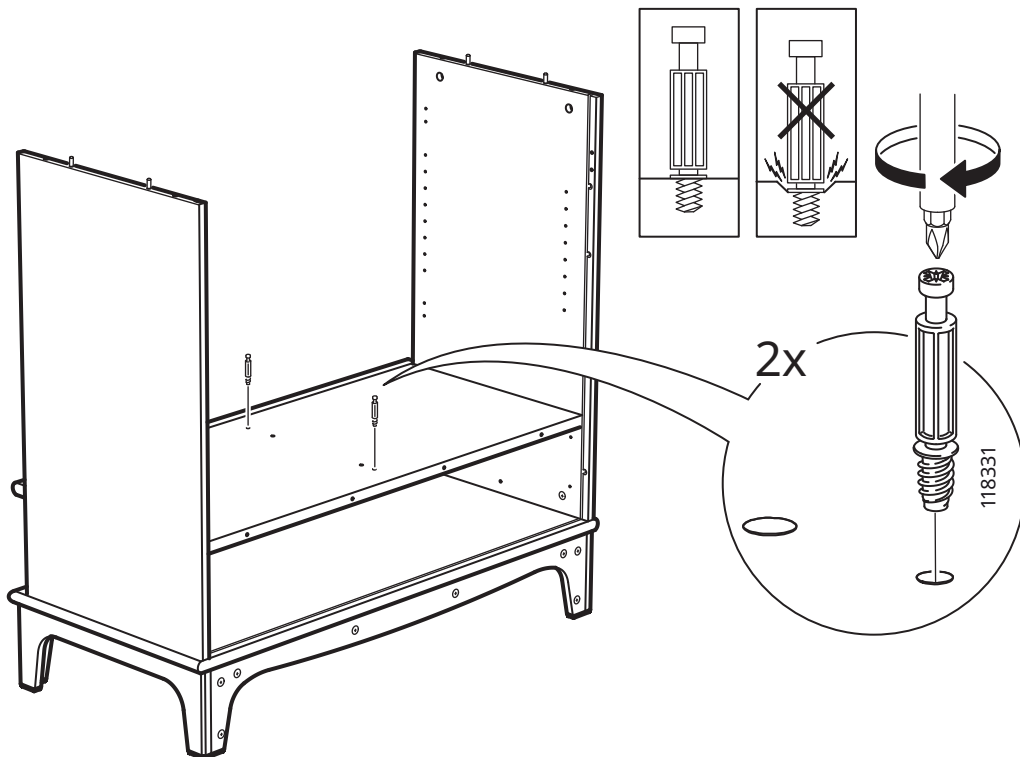
21



# 22

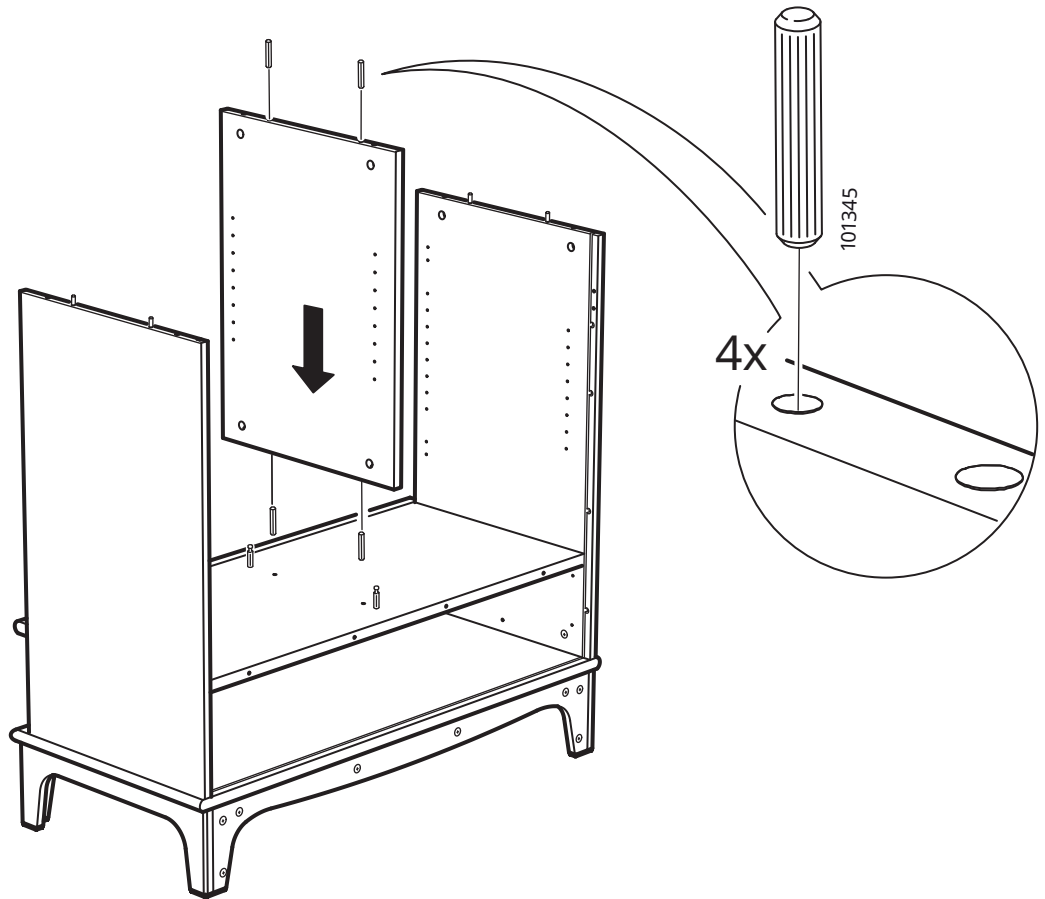


# 23

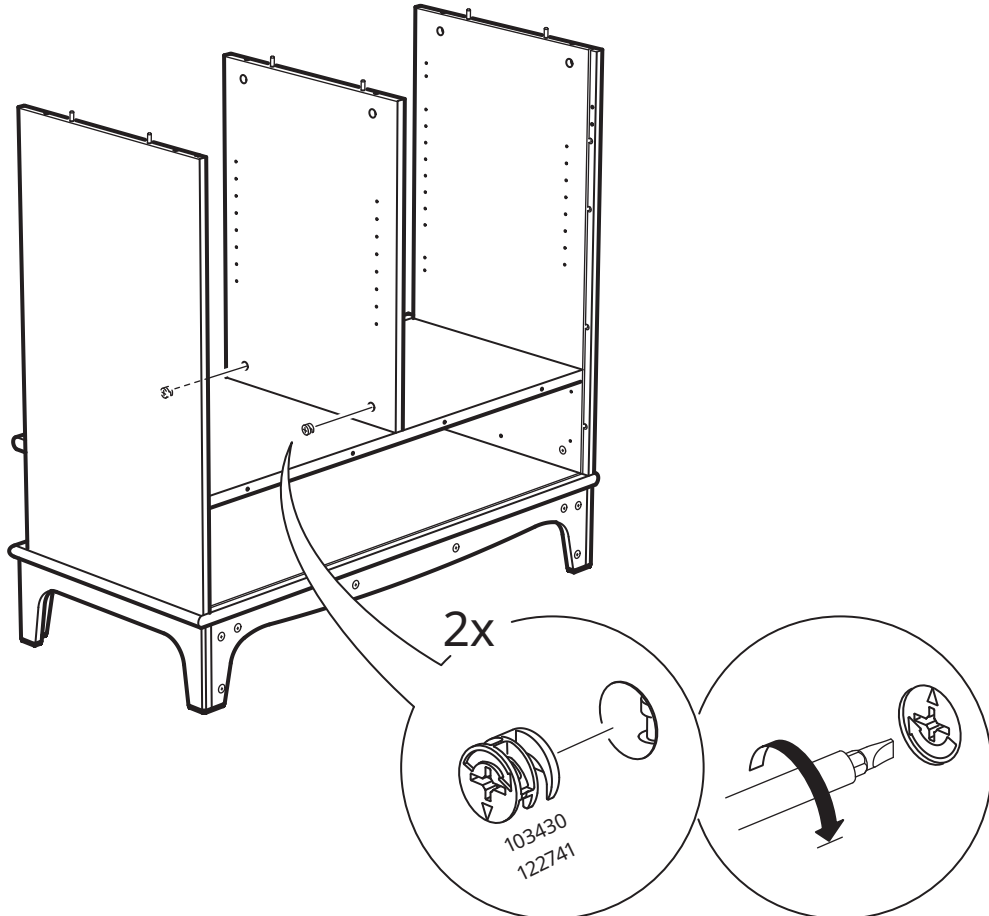




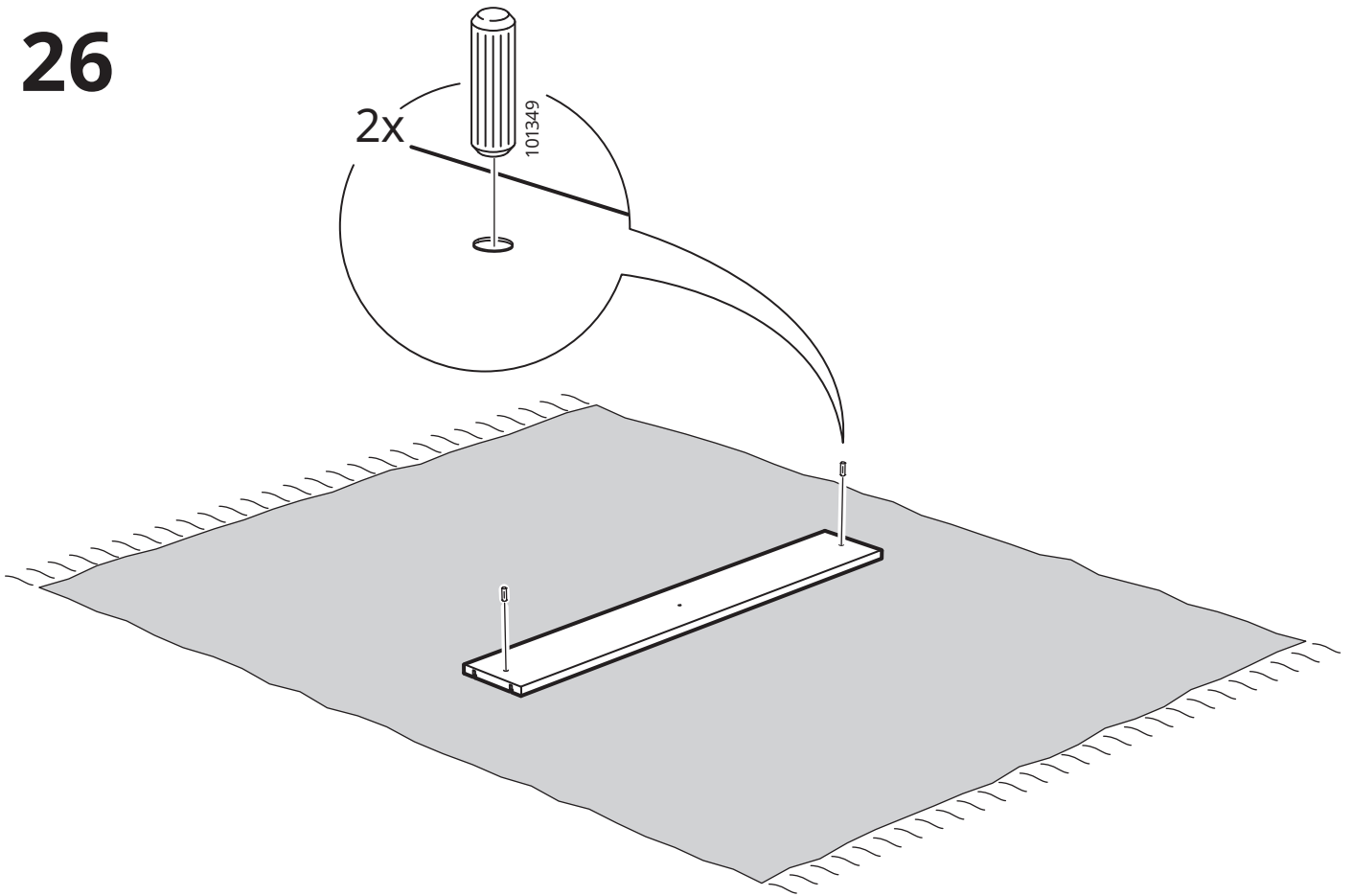
# 24



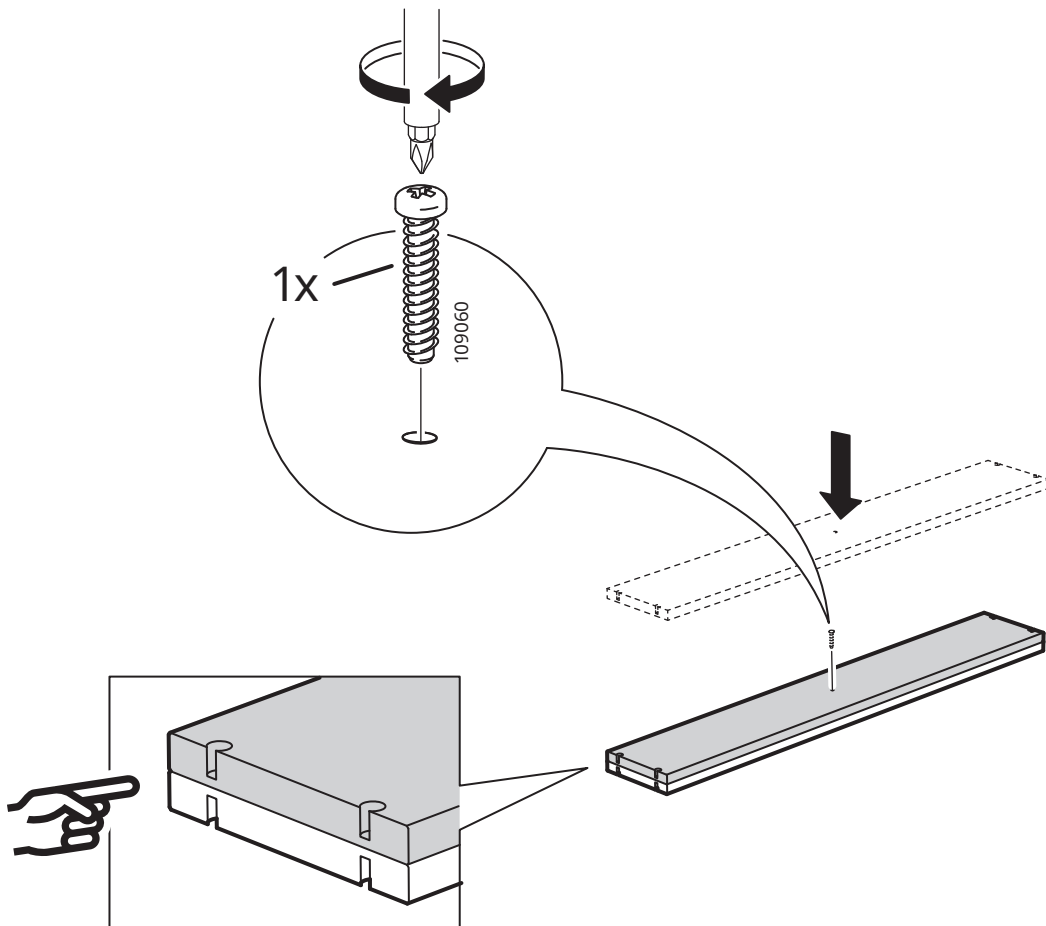
# 25



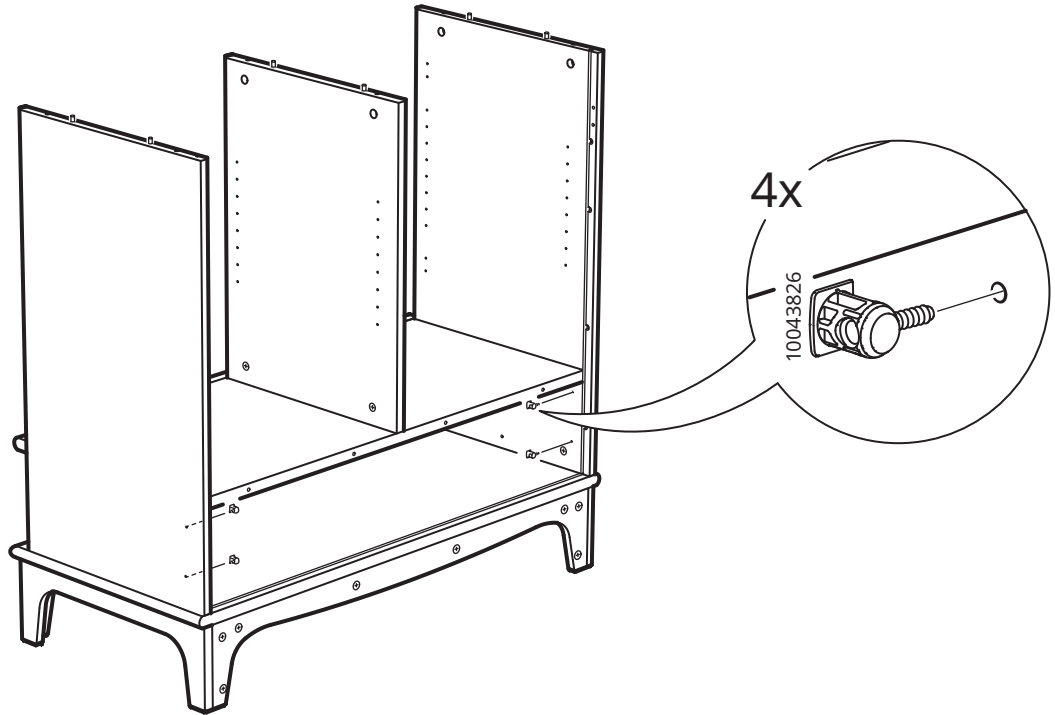
26



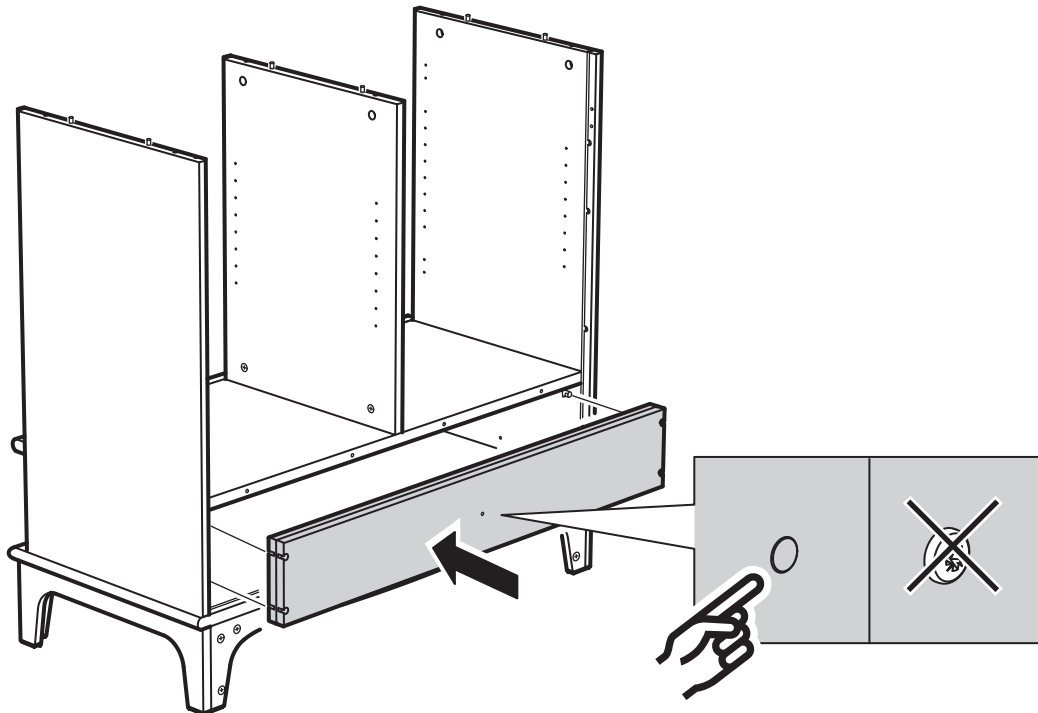
27



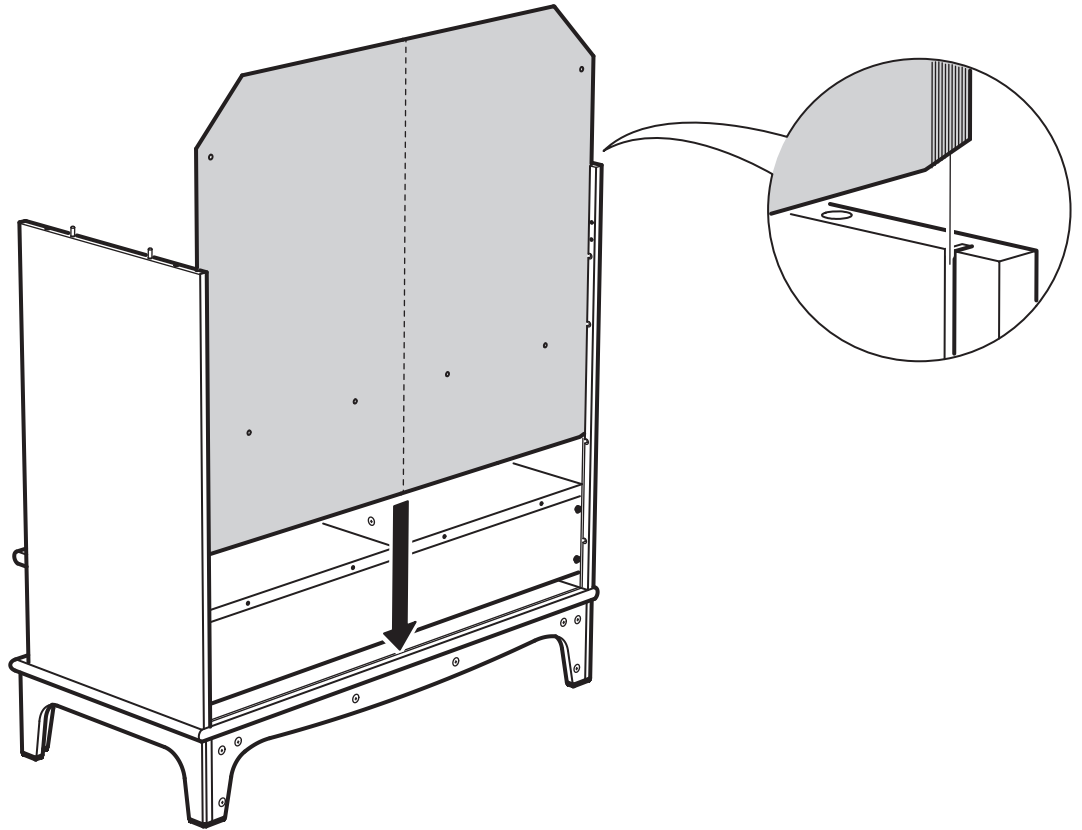
# 28



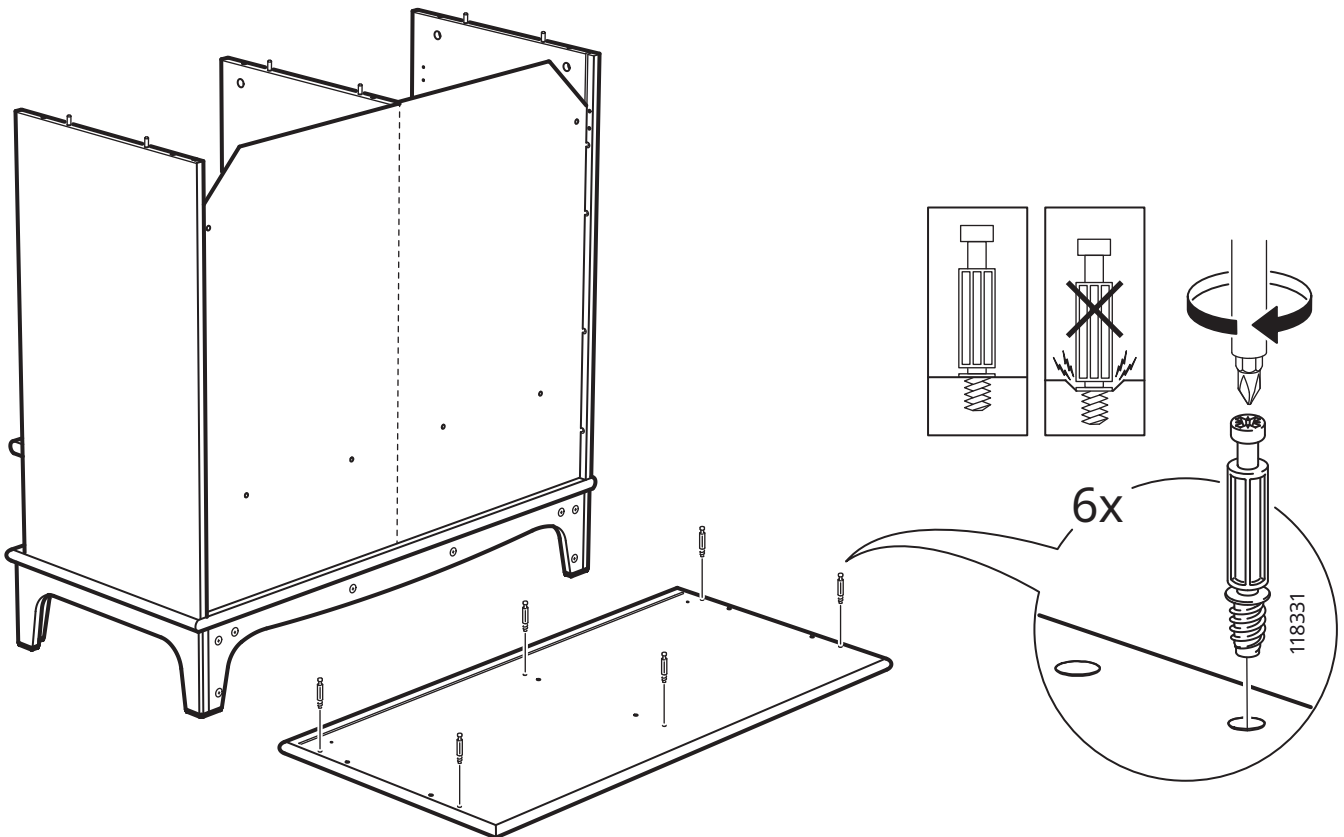
# 29



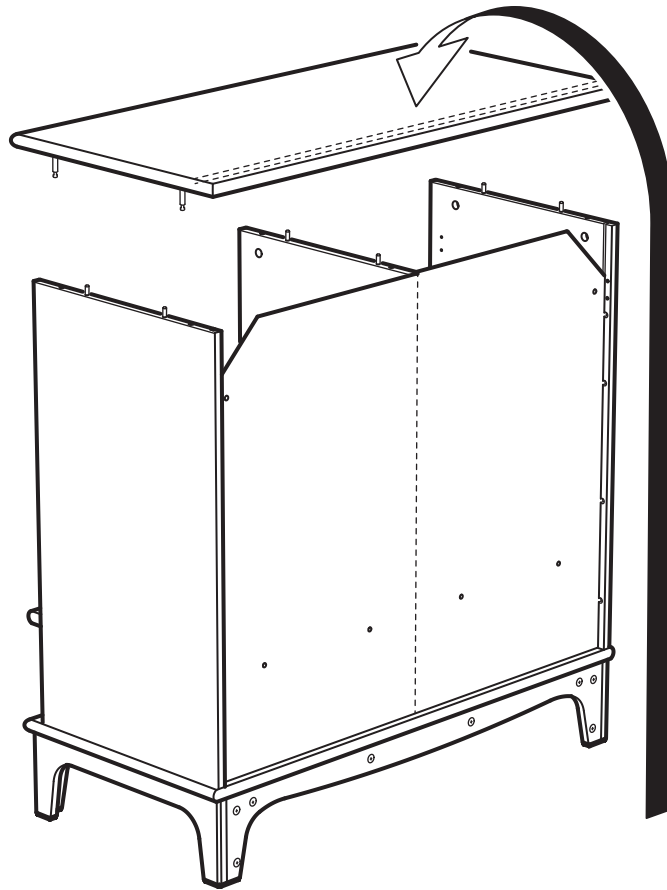
# 30



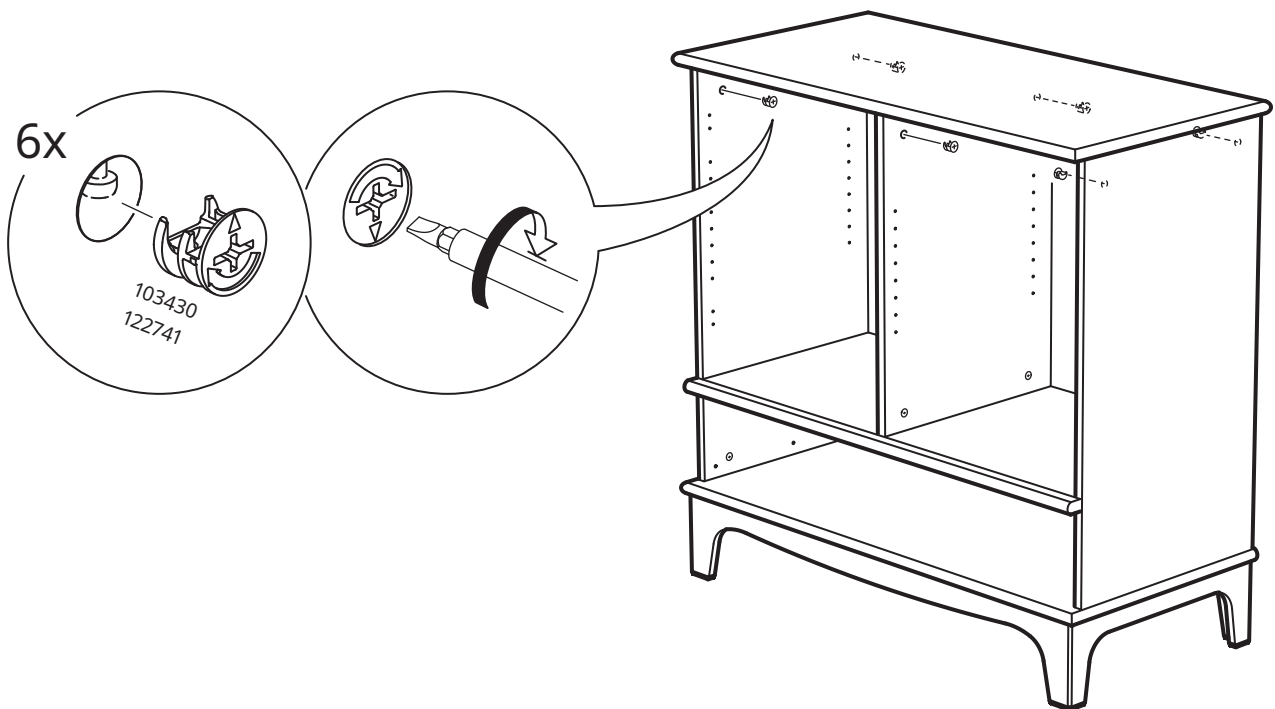
# 31



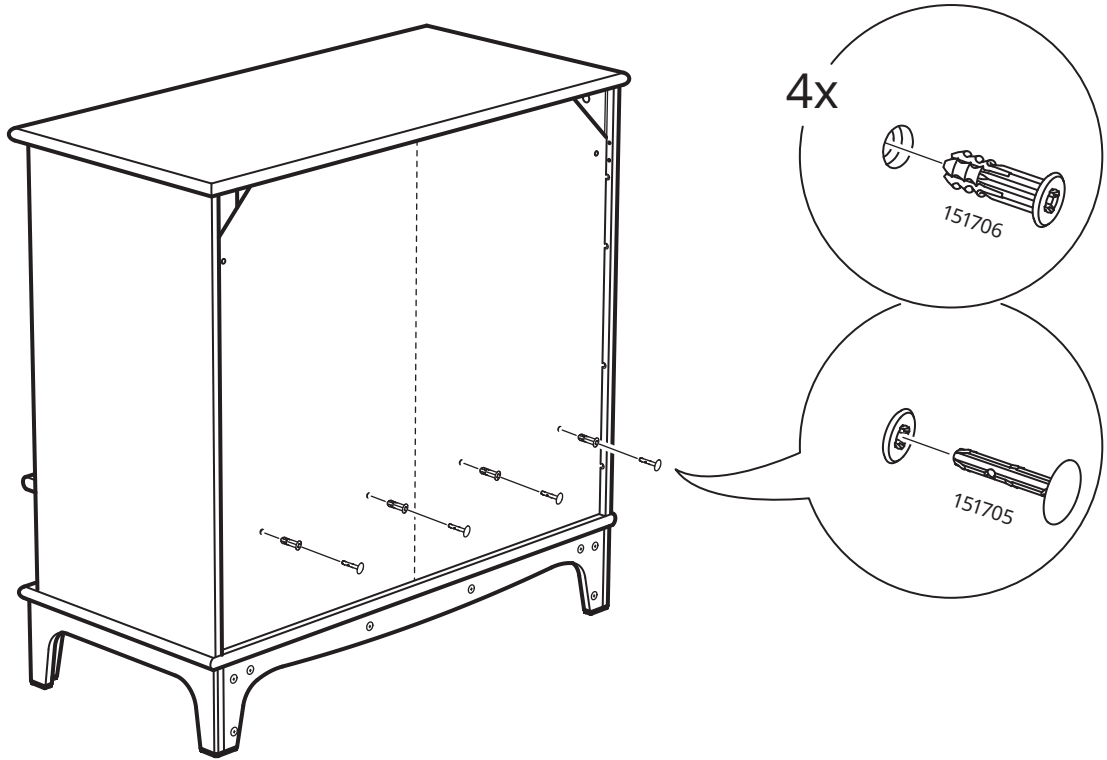
# 32



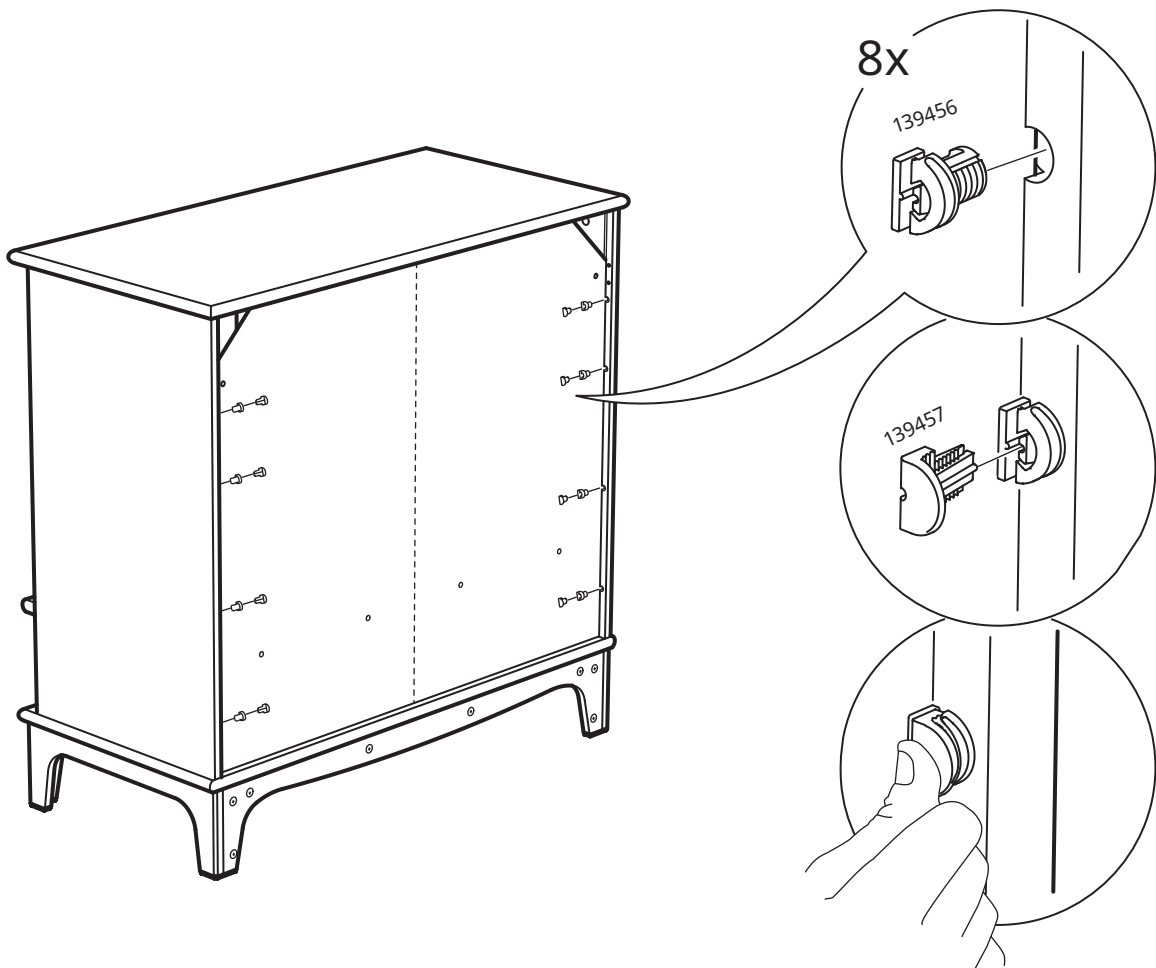
# 33



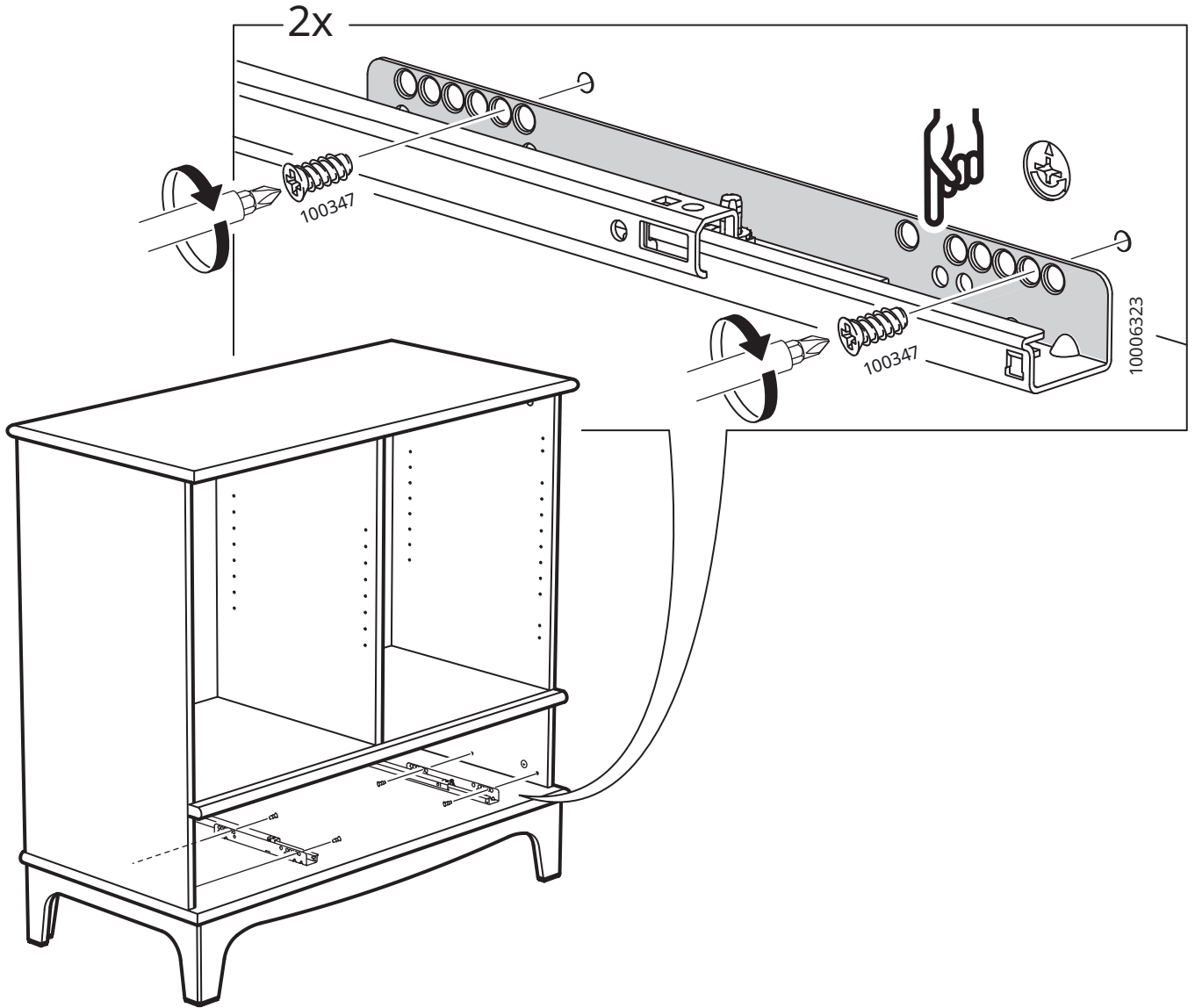
# 34

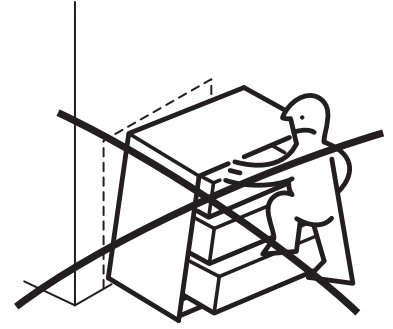
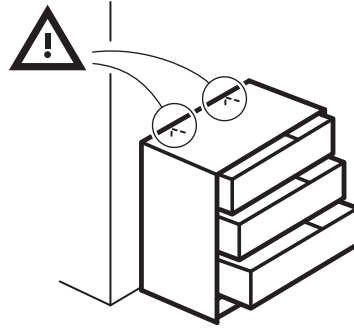
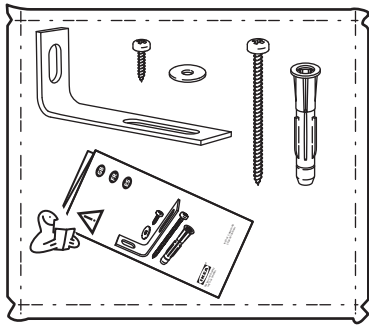


# 35



# 36





## English

### WALL ANCHORING GUIDE

Type of Wall Material: Using the guide below, identify your wall material and the appropriate steps to take for that wall material.

#### Masonry

1. Mark the attachment spot on the wall with a pen.
2. Use 5/16-inch (8mm) drill diameter. Drill 3/4-inches (70mm) deep.
3. Insert plug(s). Use hammer if needed.

Drive in screw(s) with washer(s) and tighten. Do not over-tighten.

#### Drywall without available wood stud

1. Mark the attachment spot on the wall with a pen.
2. Use 5/16-inch (8mm) drill diameter and drill through the wall.
3. Insert plug(s). Use hammer if needed.

Drive in screw(s) with washer(s) and tighten. Do not over-tighten.

#### Drywall or plaster with available wood stud

1. Mark the attachment point(s) on the wall with a pen.
2. Drill 1/8-inch (3mm) diameter pilot hole(s)

Drive in screw(s) with washer(s) and tighten firmly into the wood.

If your wall material is not listed here, or if you have any questions, consult your local hardware store.

## Français

### GUIDE DE FIXATION AU MUR

Type de matériau du mur : à l'aide du guide ci-dessous, identifiez le matériau du mur et suivez les étapes qui correspondent à ce matériau.

#### Maçonnerie

1. À l'aide d'un crayon, faites un point de repère à l'endroit où vous allez percer le trou.
2. Utilisez une perceuse avec un foret de 8 mm de diamètre. Percez un trou de 70 mm de profondeur.
3. Insérez la cheville. Utilisez un marteau si besoin. Enfoncez la vis avec un écrou et vissez. Attention de ne pas trop visser.

Drive in screw(s) with washer(s) and tighten. Do not over-tighten.

#### Cloison sèche sans montant en bois

1. À l'aide d'un crayon, faites un point de repère à l'endroit où vous allez percer le trou.
2. Utilisez une perceuse avec une mèche de 8 mm de diamètre et percez un trou.
3. Insérez la cheville. Utilisez un marteau si besoin. Enfoncez la vis avec un écrou et vissez. Attention de ne pas trop visser.

Drive in screw(s) with washer(s) and tighten. Do not over-tighten.

#### Cloison sèche ou plâtre avec montants en bois accessibles

1. À l'aide d'un crayon, faites un point de repère à l'endroit où vous allez percer le trou.
2. Percez un trou de 3 mm de diamètre. Insérez la vis avec un écrou et vissez solidement dans le bois.

Si le matériau de votre mur n'apparaît pas dans la liste ci-dessus ou pour toutes autres questions, demandez conseil à un spécialiste.

## Español

### INSTRUCCIONES PARA FIJACIÓN A LA PARED

Material de las paredes: consulta la guía a continuación para identificar el material de la pared y las instrucciones apropiadas.

#### Pared de mampostería

1. Marca en la pared los puntos de fijación con un lápiz.
2. Utiliza una broca para taladrar de 8 mm de diámetro. Practica un orificio de 70 mm de profundidad en cada marca.
3. Inserta los tacos ayudándote, en caso necesario, con un martillo.

Inserta los tornillos con las tuercas y aprieta, pero no demasiado fuerte.

#### Pared de láminas de yeso sin estructura portante de madera.

1. Marca en la pared los puntos de fijación con un lápiz.
2. Utiliza una broca para taladrar de 8 mm de diámetro. Practica un orificio de 70 mm de profundidad en cada marca.
3. Inserta los tacos ayudándote, en caso necesario, con un martillo.

Inserta los tornillos con las tuercas y aprieta, pero no demasiado fuerte.

#### Pared de láminas de yeso con posibilidad de fijación a la estructura portante de madera.

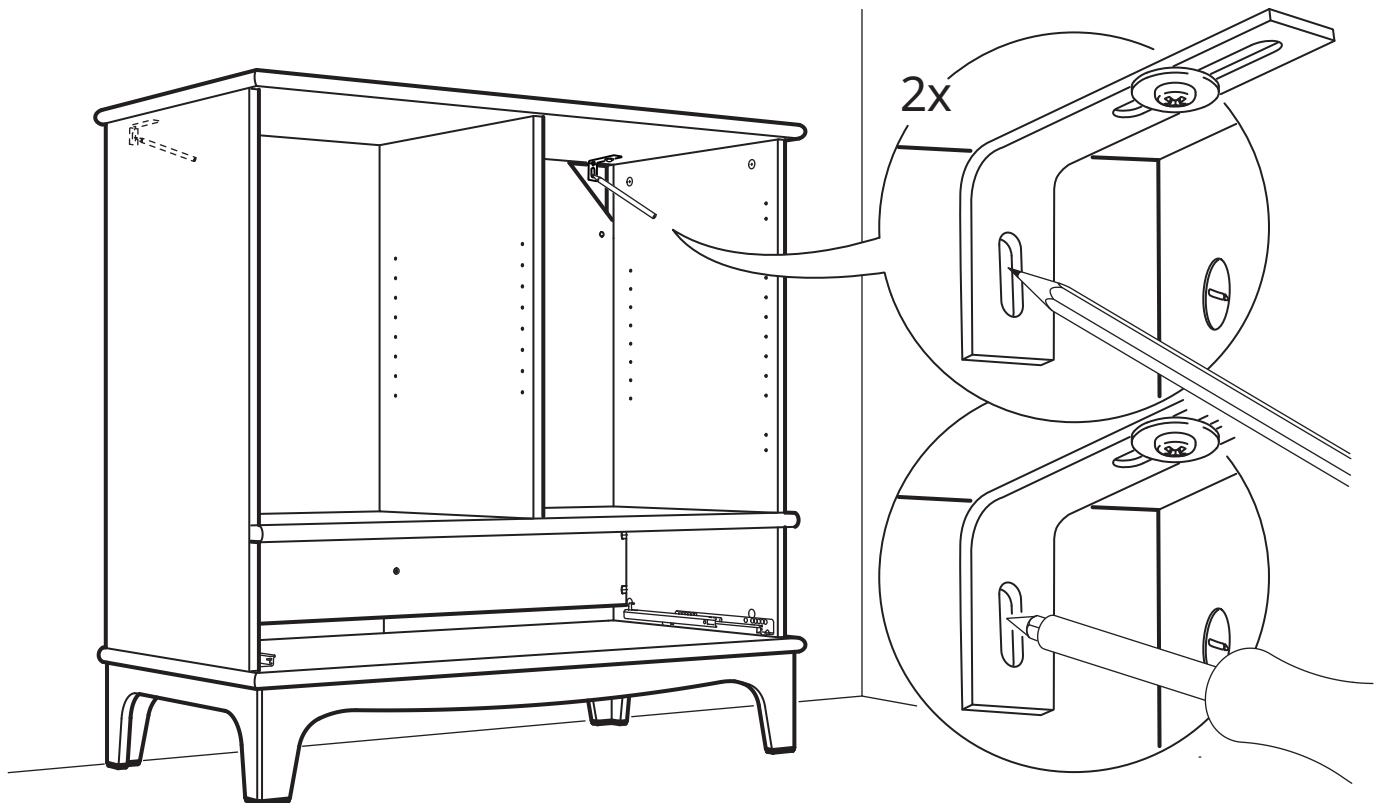
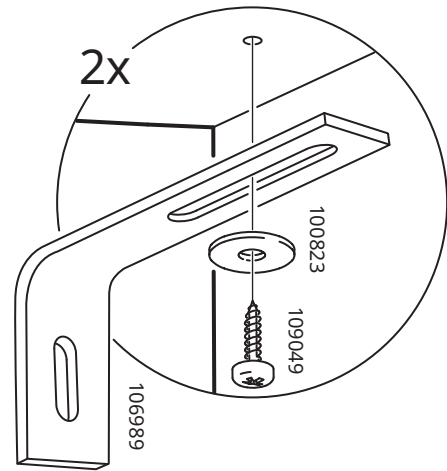
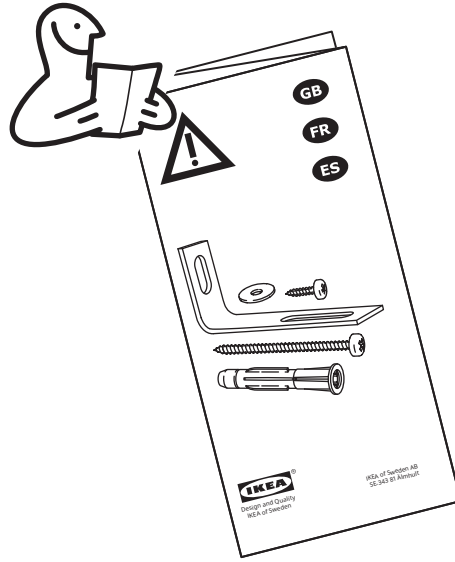
1. Marca en la pared los puntos de fijación con un lápiz.
2. Utiliza una broca para taladrar de 8 mm de diámetro. Practica un orificio de 70 mm de profundidad en cada marca.

Inserta los tornillos con las tuercas y aprieta bien en la madera.

Si el material de tus paredes no aparece en esta lista o tienes dudas, consulta en tu ferretería.



37

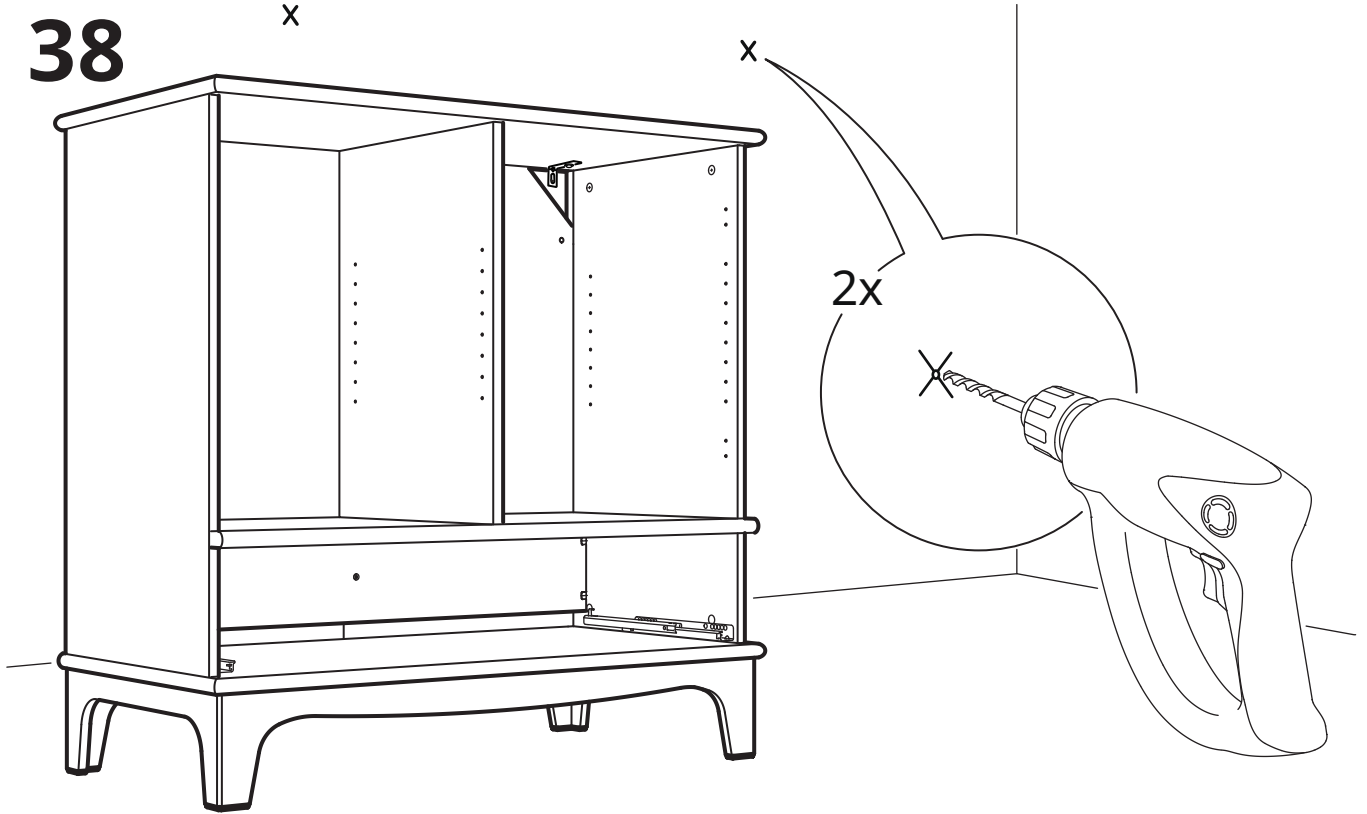


38

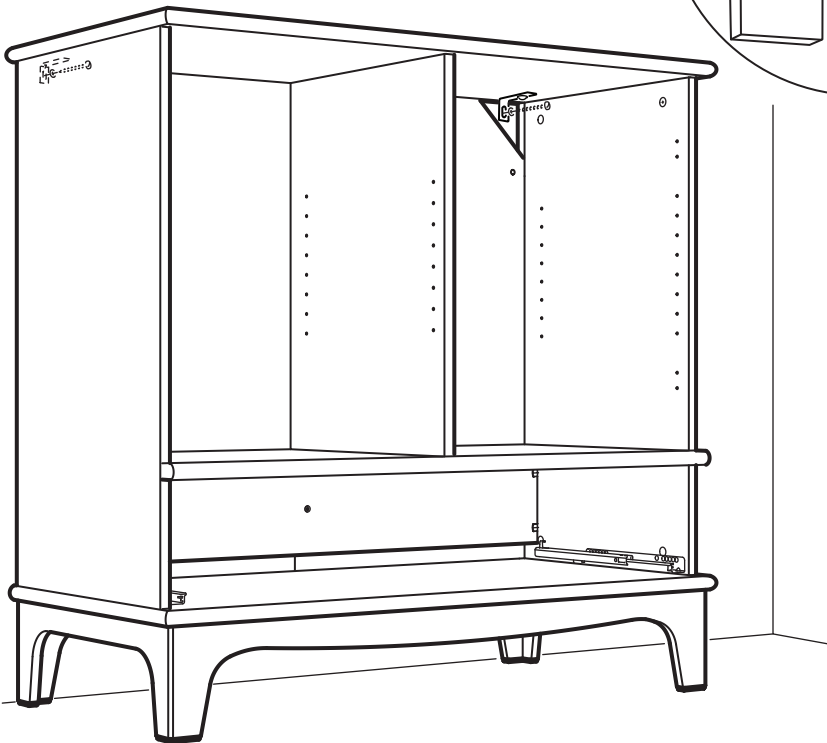
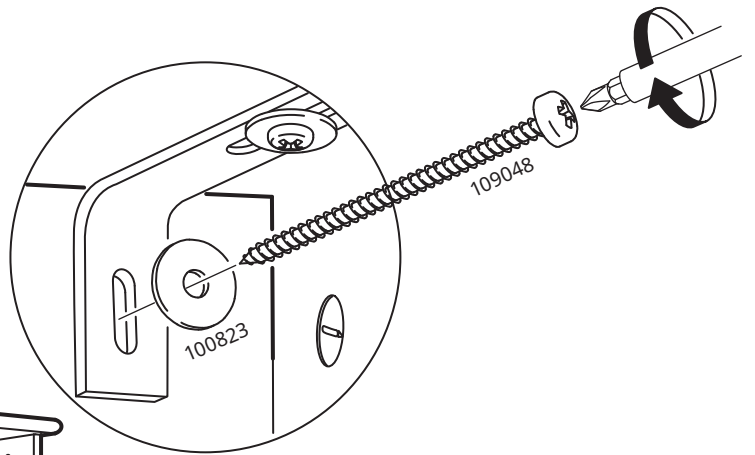
x

x

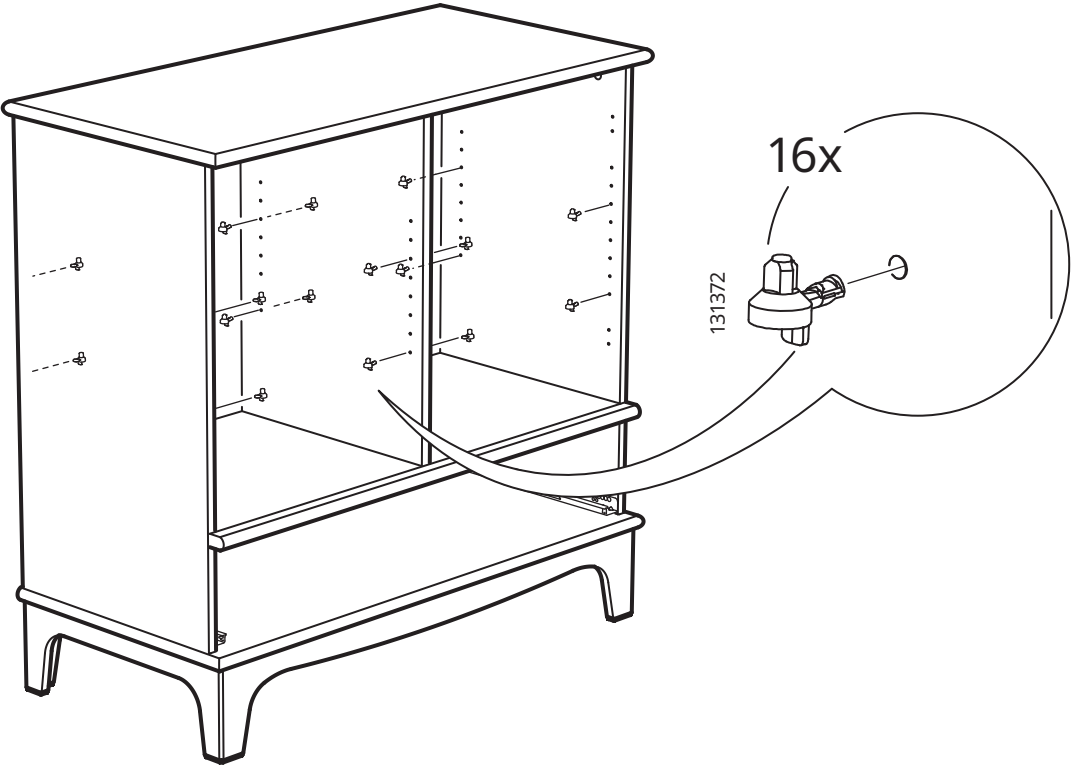
2x



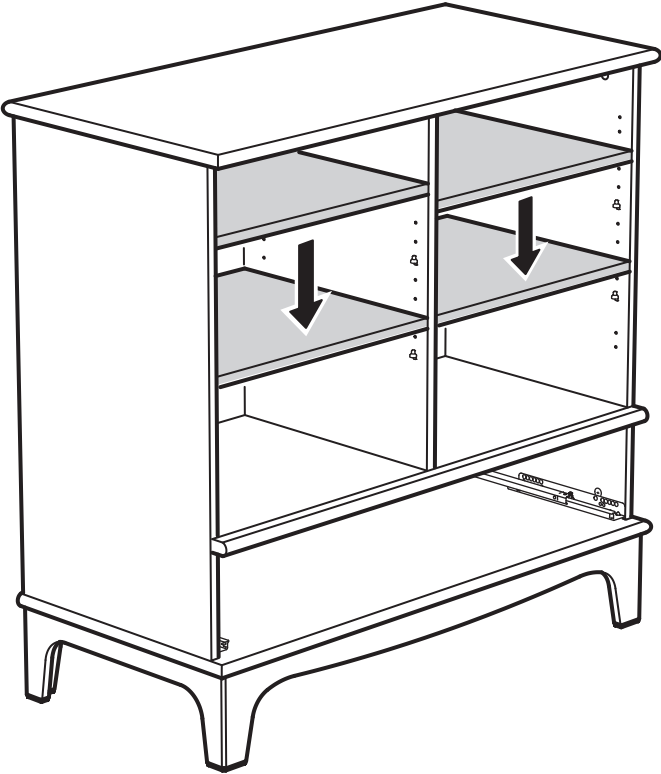
39



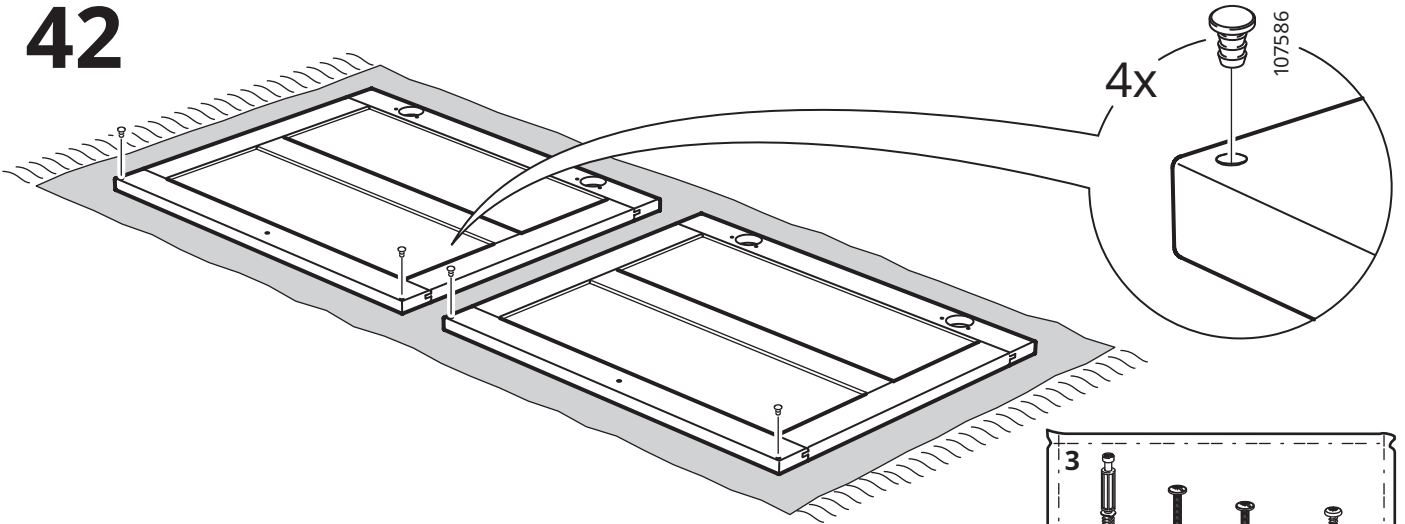
40



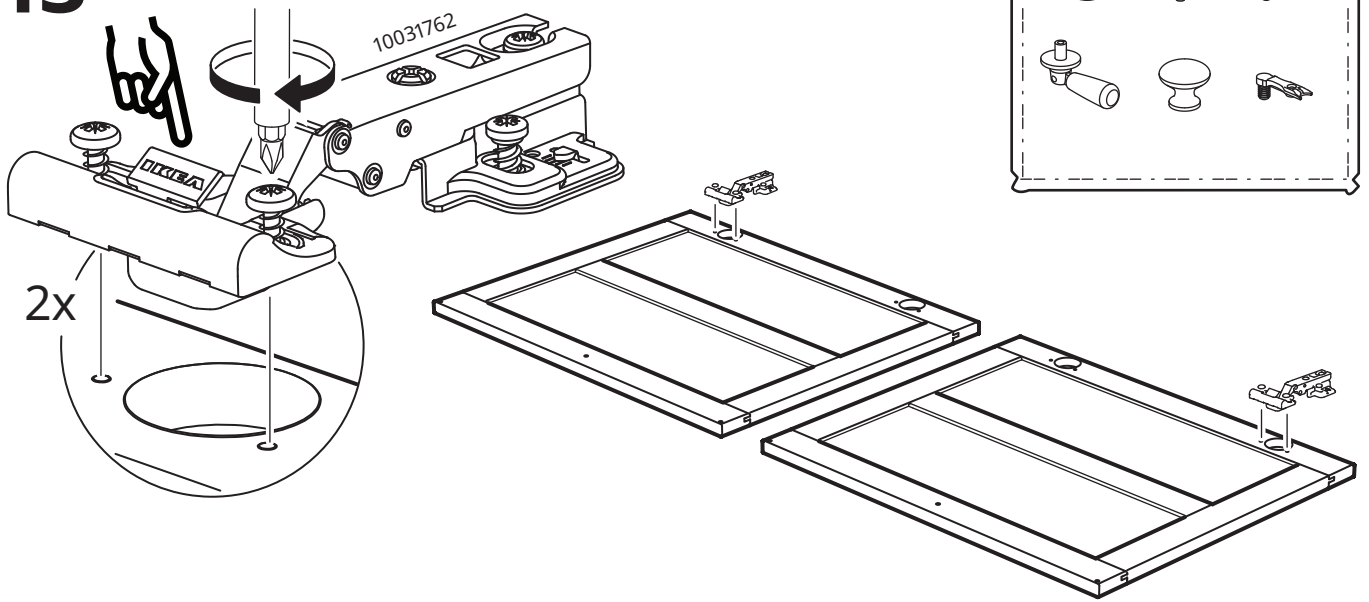
41



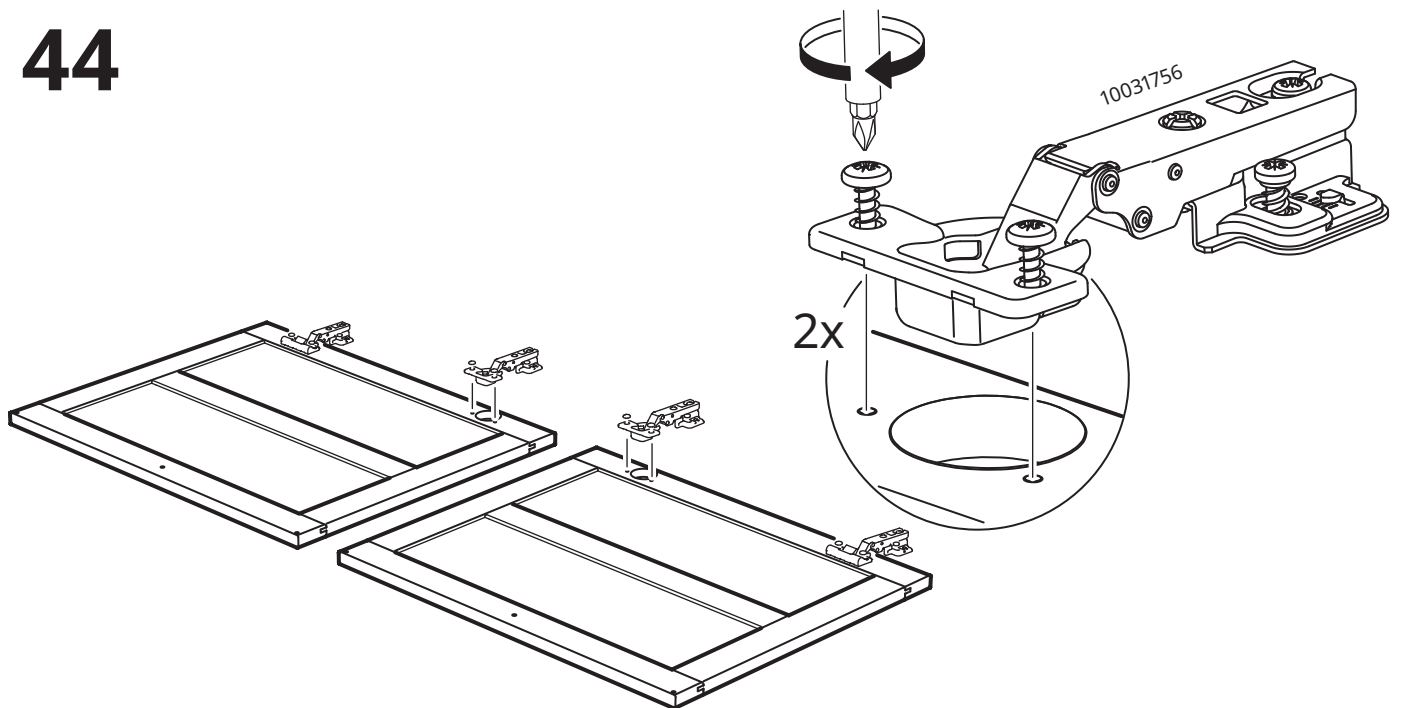
42



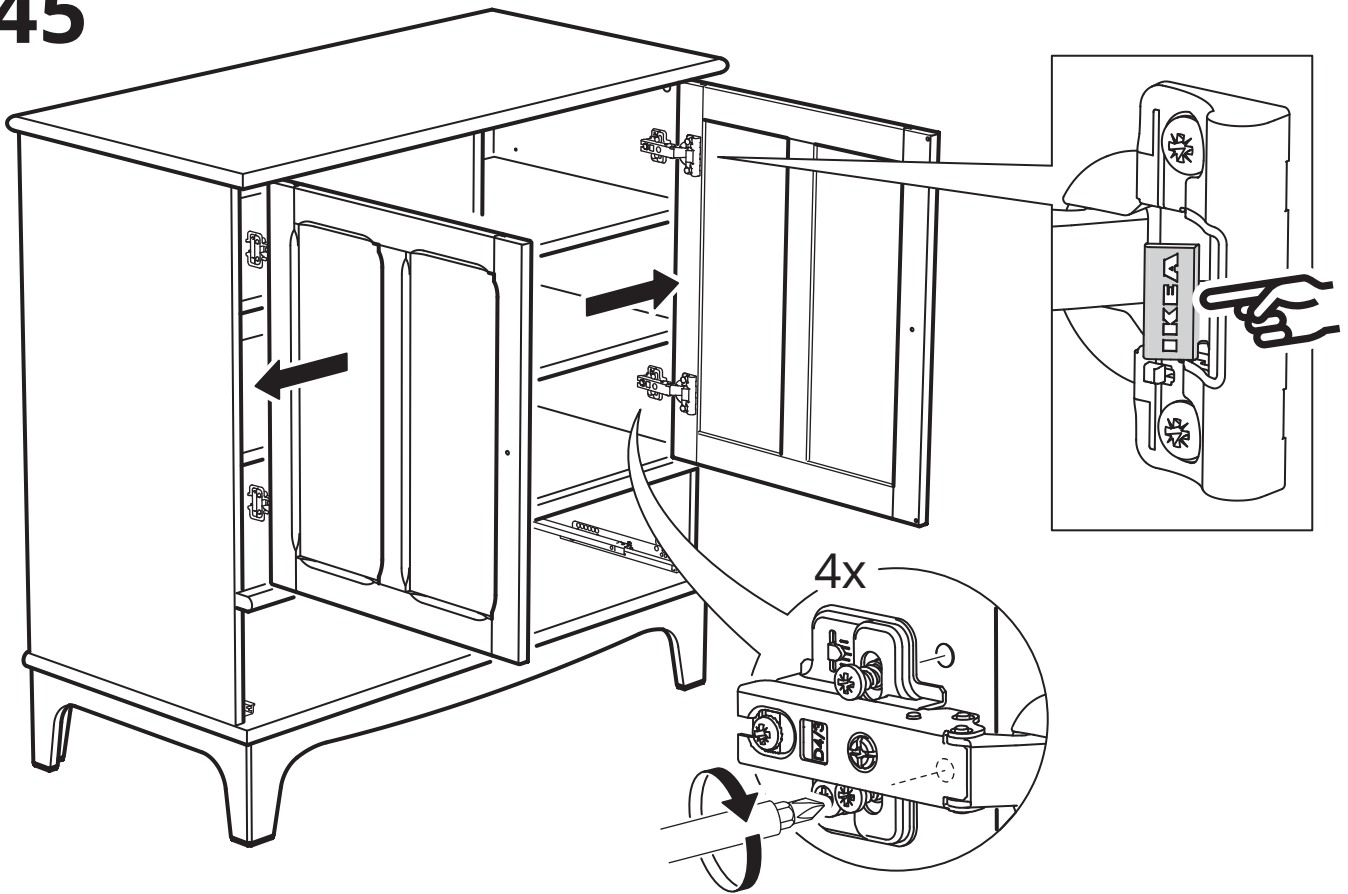
43



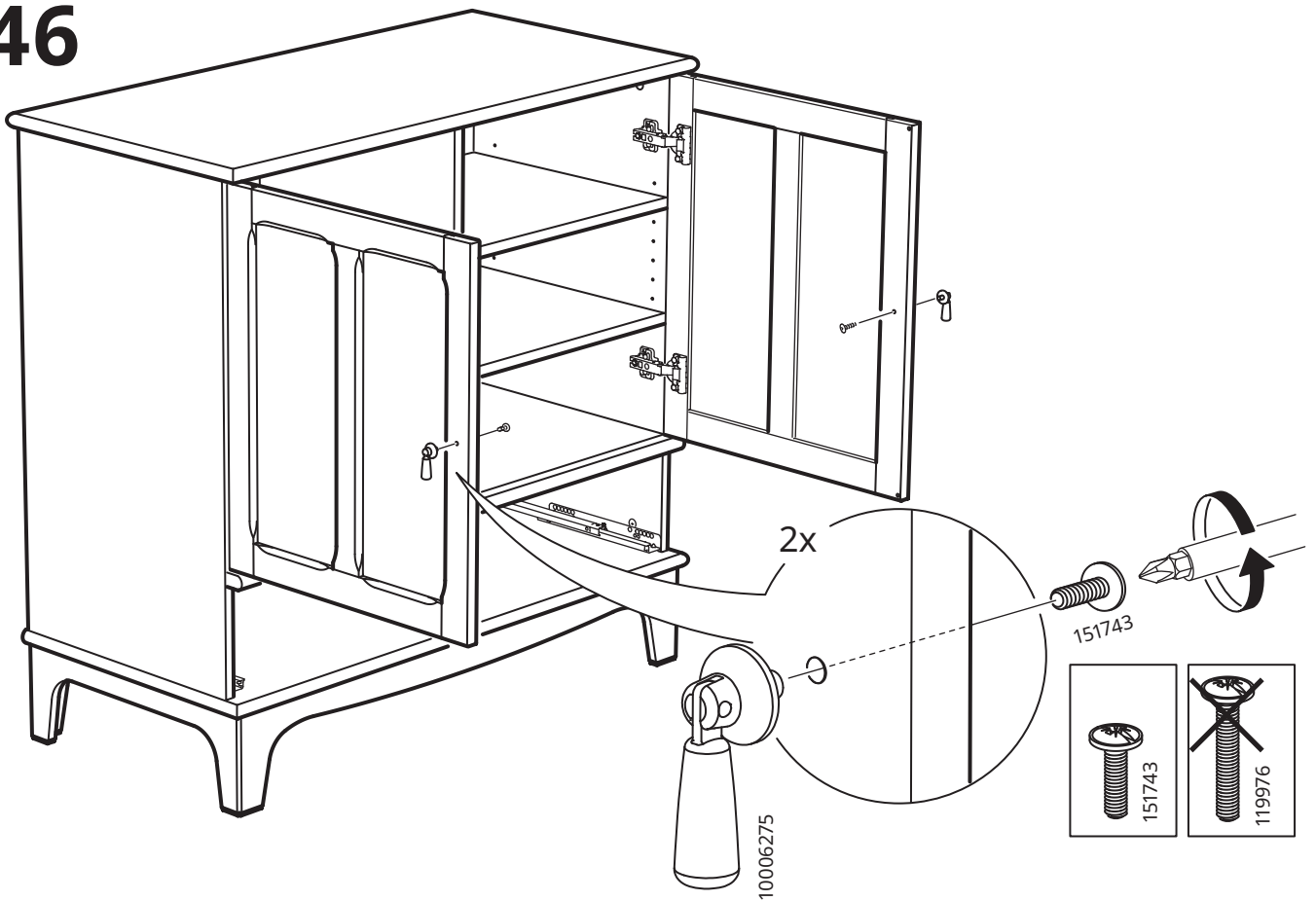
44



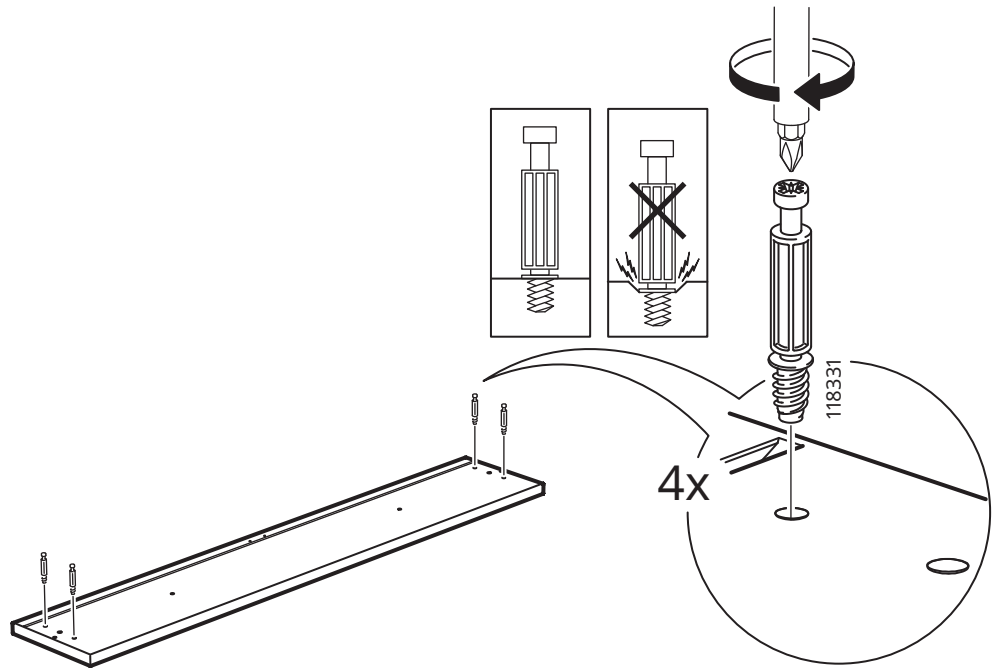
45



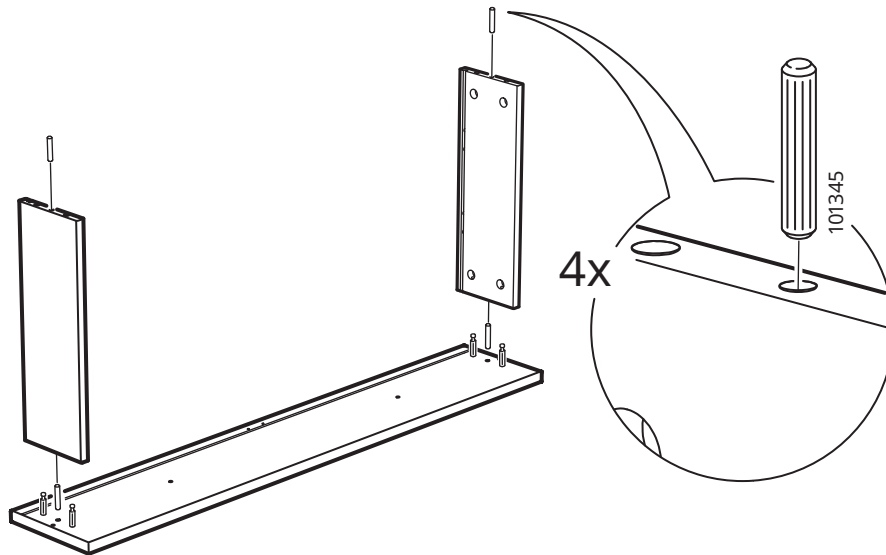
46



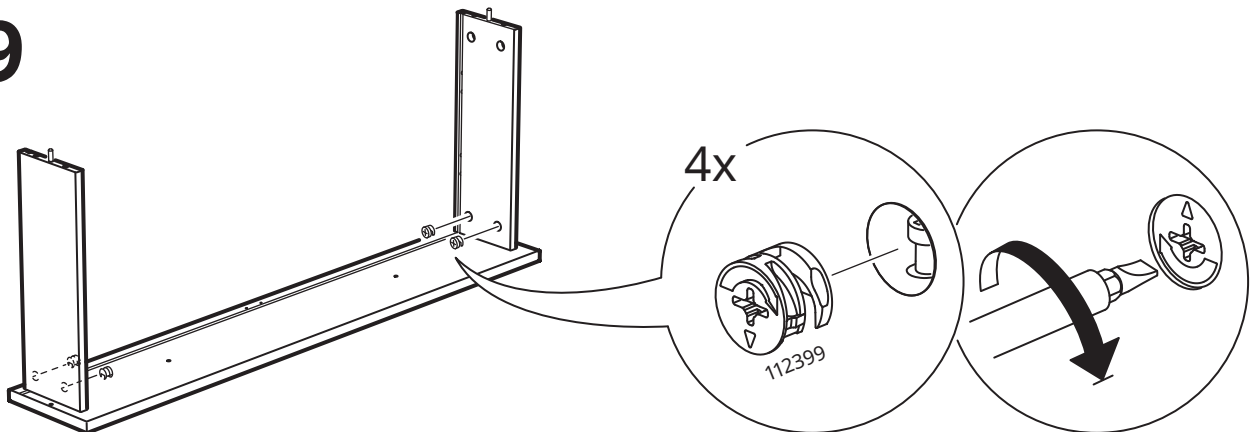
47



48



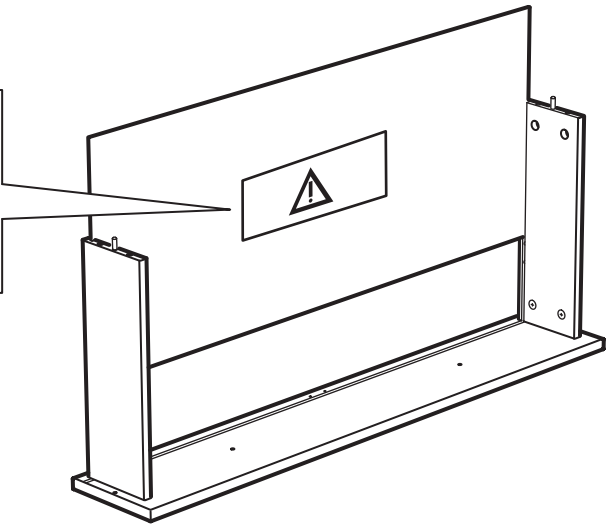
49



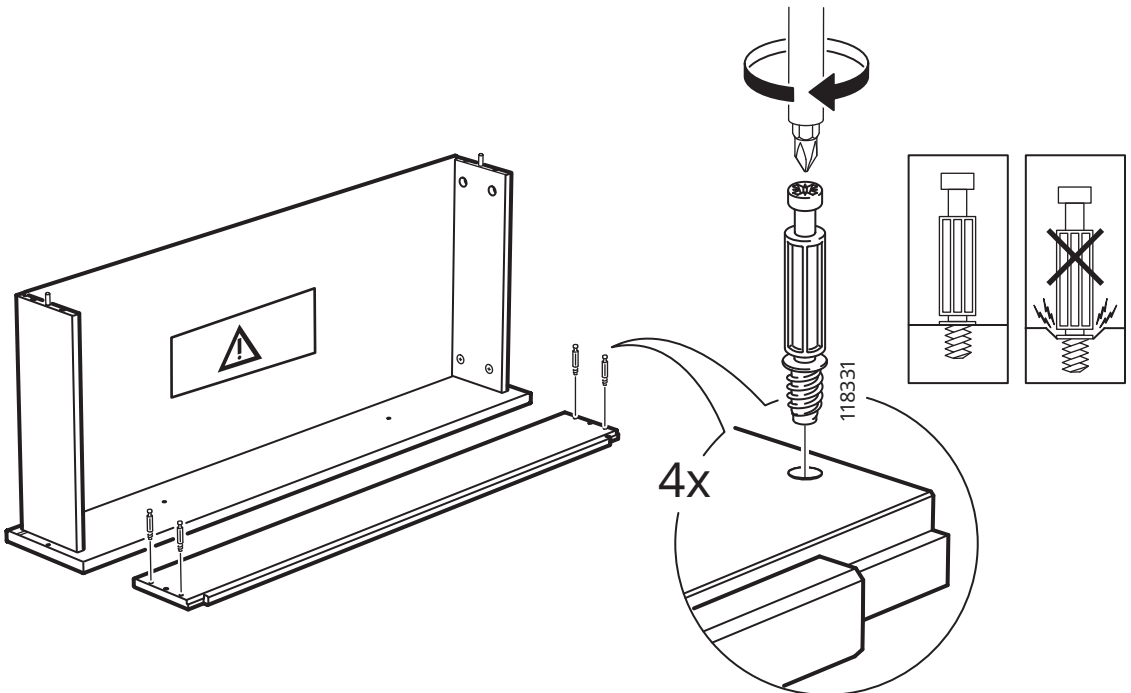
# 50



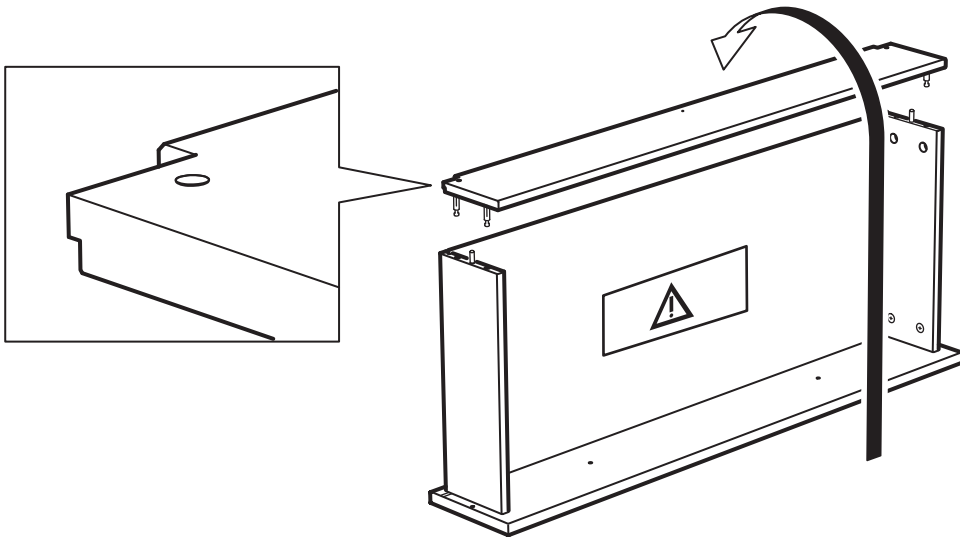
WARNING	ATTENTION	ADVERTENCIA
Children have died from furniture tipping. To reduce the risk of furniture tipping:	Enfants sont morts de la chute de meubles d'un poids. Pour réduire le risque de basculement des meubles:	Hay muertes súbitas por el vuelco de muebles de los niños. Para reducir el riesgo de vuelco de muebles:
• Always read the user manual.	• Lisez attentivement le manuel d'utilisation.	• Siempre lea el manual de instrucciones.
• NEVER use the furniture as a bed or sofa.	• NE JAMAIS utiliser les meubles comme lits ou canapés.	• NUNCA utilizar los muebles como camas o sofás.
• NEVER place more than one object on top of the furniture.	• NE JAMAIS placer plus d'un objet sur les meubles.	• NUNCA poner más de un objeto encima de los muebles.
• NEVER use the furniture as a step ladder.	• NE JAMAIS utiliser les meubles comme échelle.	• NUNCA utilizar los muebles como escalera.
• NEVER use the furniture as a work surface.	• NE JAMAIS utiliser les meubles comme surface de travail.	• NUNCA utilizar los muebles como superficie de trabajo.
• NEVER use the furniture as a support for a television.	• NE JAMAIS utiliser les meubles comme support pour un téléviseur.	• NUNCA utilizar los muebles como soporte para un televisor.
• NEVER use the furniture as a support for a lamp.	• NE JAMAIS utiliser les meubles comme support pour une lampe.	• NUNCA utilizar los muebles como soporte para una lámpara.
• NEVER use the furniture as a support for a plant.	• NE JAMAIS utiliser les meubles comme support pour une plante.	• NUNCA utilizar los muebles como soporte para una planta.
• NEVER use the furniture as a support for a pet.	• NE JAMAIS utiliser les meubles comme support pour un animal de compagnie.	• NUNCA utilizar los muebles como soporte para un animal de compañía.
• NEVER use the furniture as a support for a child.	• NE JAMAIS utiliser les meubles comme support pour un enfant.	• NUNCA utilizar los muebles como soporte para un niño.
• NEVER use the furniture as a support for a person.	• NE JAMAIS utiliser les meubles comme support pour une personne.	• NUNCA utilizar los muebles como soporte para una persona.
• NEVER use the furniture as a support for a television.	• NE JAMAIS utiliser les meubles comme support pour un téléviseur.	• NUNCA utilizar los muebles como soporte para un televisor.
• NEVER use the furniture as a support for a lamp.	• NE JAMAIS utiliser les meubles comme support pour une lampe.	• NUNCA utilizar los muebles comme support pour une lampe.
• NEVER use the furniture as a support for a plant.	• NE JAMAIS utiliser les meubles comme support pour une plante.	• NUNCA utilizar los meubles comme support pour une plante.
• NEVER use the furniture as a support for a pet.	• NE JAMAIS utiliser les meubles comme support pour un animal de compagnie.	• NUNCA utilizar los muebles comme support pour un animal de compagnie.
• NEVER use the furniture as a support for a child.	• NE JAMAIS utiliser les meubles comme support pour un enfant.	• NUNCA utilizar los meubles comme support pour un enfant.
• NEVER use the furniture as a support for a person.	• NE JAMAIS utiliser les meubles comme support pour une personne.	• NUNCA utilizar los muebles comme support pour une personne.
• NEVER use the furniture as a support for a television.	• NE JAMAIS utiliser les meubles comme support pour un téléviseur.	• NUNCA utilizar los muebles comme support pour un téléviseur.
• NEVER use the furniture as a support for a lamp.	• NE JAMAIS utiliser les meubles comme support pour une lampe.	• NUNCA utilizar los muebles comme support pour une lampe.
• NEVER use the furniture as a support for a plant.	• NE JAMAIS utiliser les meubles comme support pour une plante.	• NUNCA utilizar los meubles comme support pour une plante.
• NEVER use the furniture as a support for a pet.	• NE JAMAIS utiliser les meubles comme support pour un animal de compagnie.	• NUNCA utilizar los muebles comme support pour un animal de compagnie.
• NEVER use the furniture as a support for a child.	• NE JAMAIS utiliser les meubles comme support pour un enfant.	• NUNCA utilizar los meubles comme support pour un enfant.
• NEVER use the furniture as a support for a person.	• NE JAMAIS utiliser les meubles comme support pour une personne.	• NUNCA utilizar los muebles comme support pour une personne.



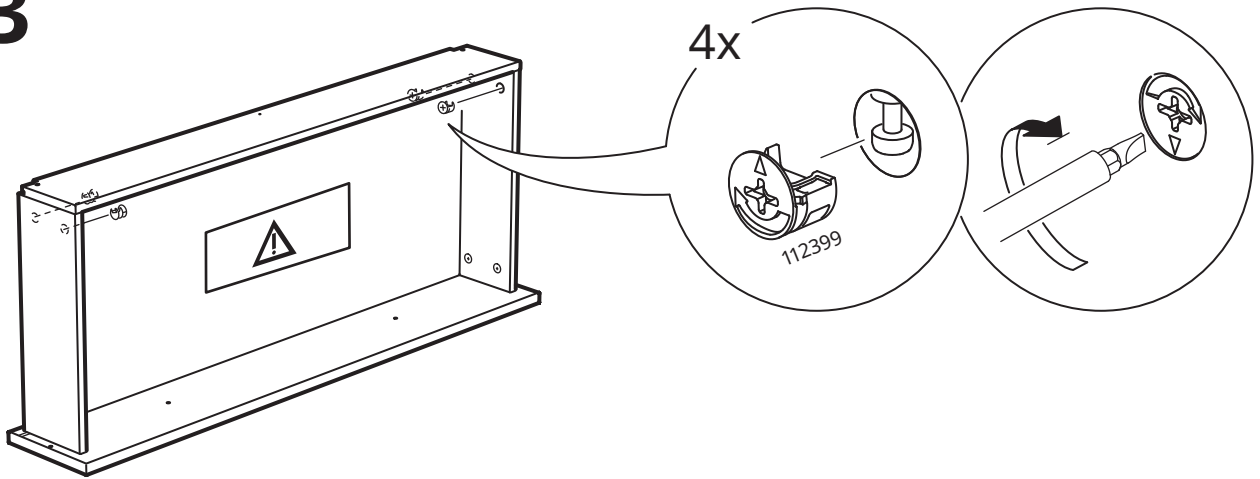
# 51



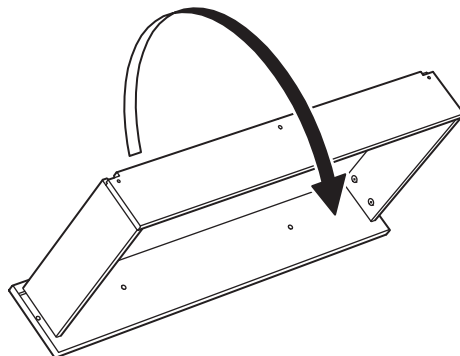
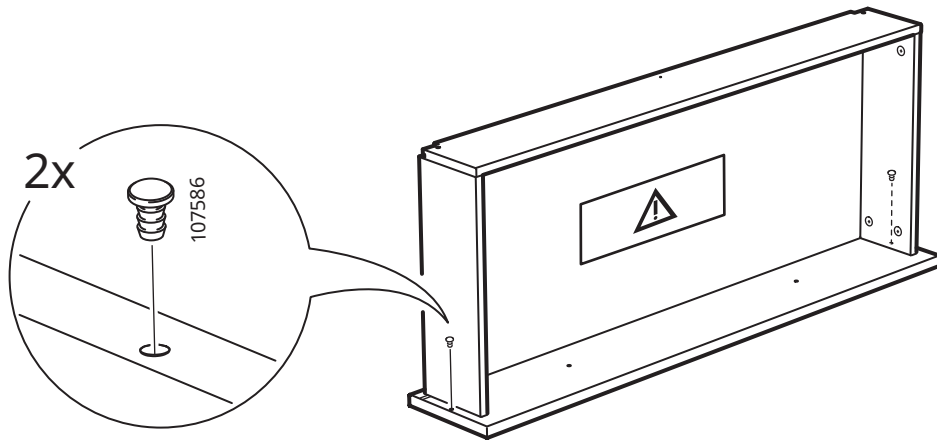
# 52



# 53

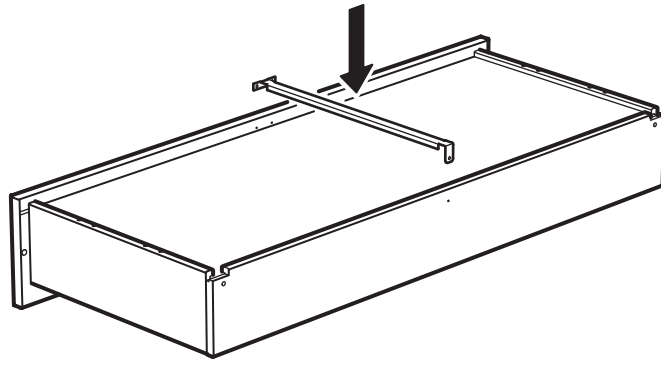


# 54

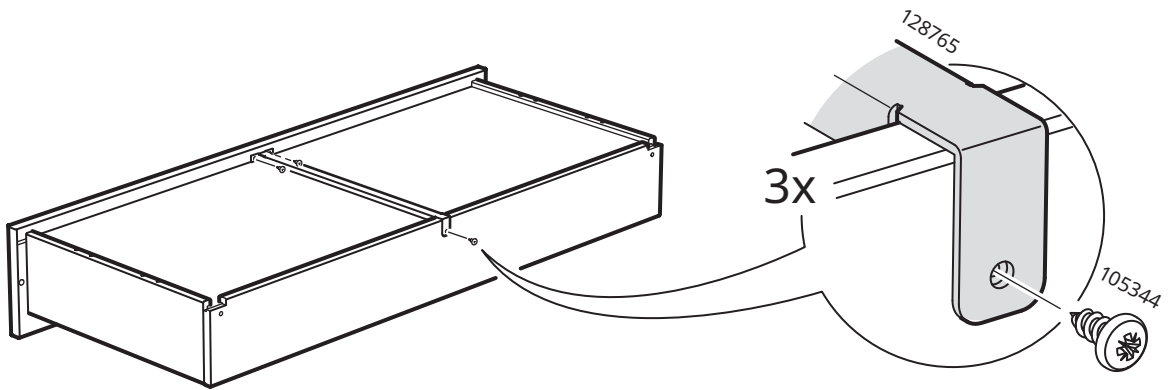




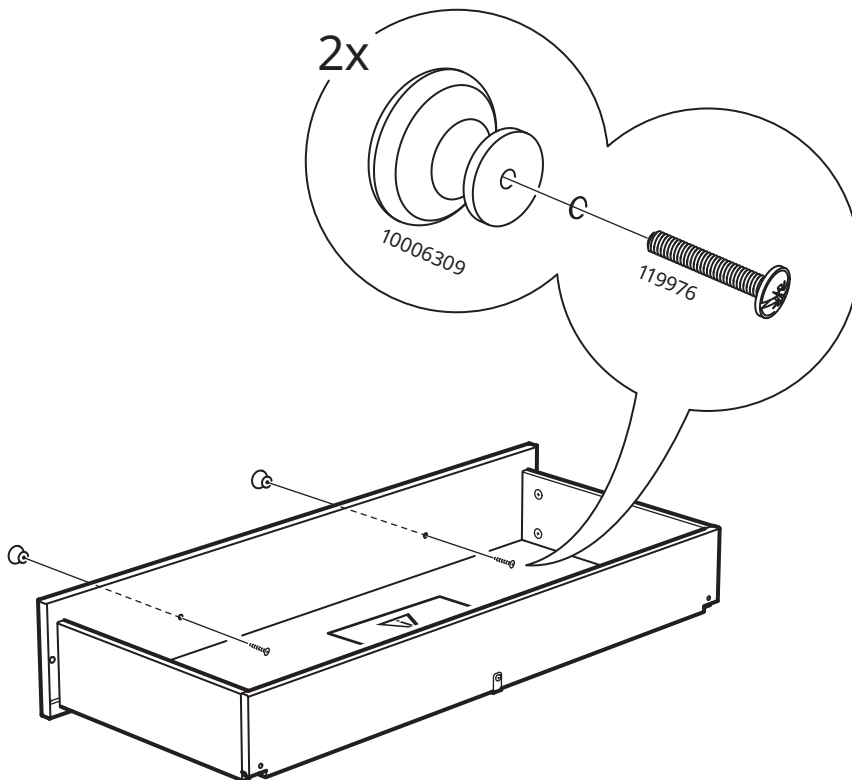
55



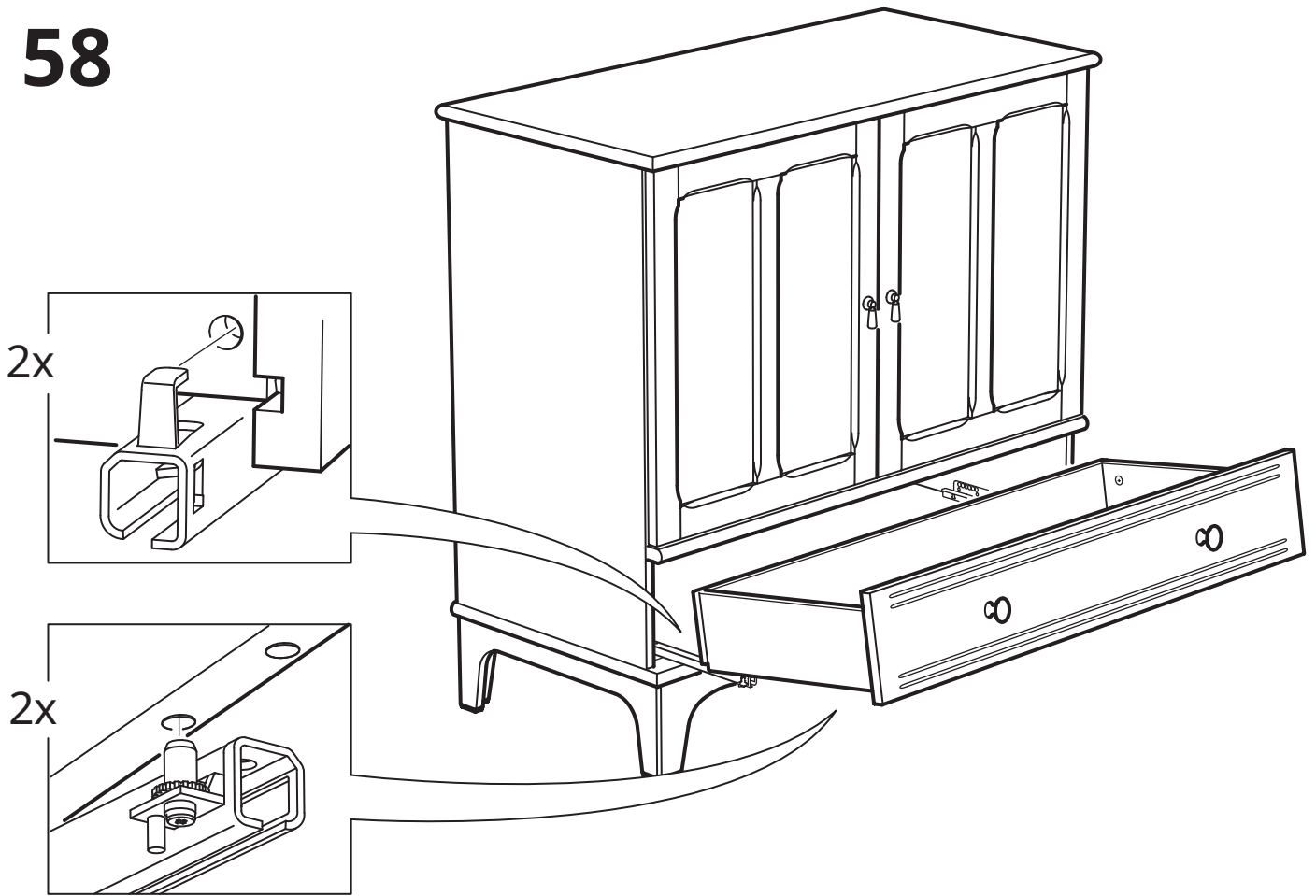
56



57



# 58



# 59

