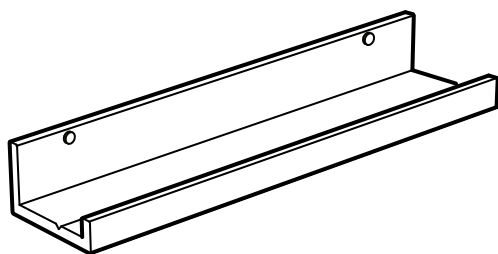
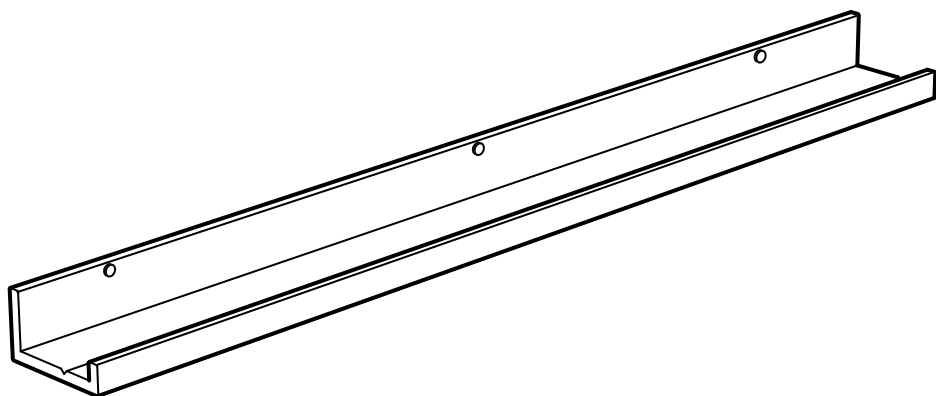


MOSSLANDA



Design and Quality
IKEA of Sweden

English

As wall materials vary, screws for fixing to wall are not included. For advice on suitable screw systems, contact your local specialised dealer.

Deutsch

Da es viele verschiedene Wandmaterialien gibt, sind Schrauben für die Wandbefestigung nicht beige packt. Ggf. sollte man sich beim Eisenwarenfachhandel nach geeignetem Befestigungsmaterial erkundigen.

Français

Les vis et ferrures pour fixer le meuble/l'objet au mur ou au plafond ne sont pas incluses. Choisissez des vis et ferrures adaptées au matériau de votre mur. En cas de doute, demandez conseil à un vendeur spécialisé.

Nederlands

Omdat er zoveel verschillende soorten wandmaterialen zijn, zitten er geen schroeven voor de wandbevestiging in de verpakking. Voor advies over geschikte schroeven, neem contact op met de plaatselijke vakhandel.

Dansk

Der findes mange forskellige vægmateriale, og derfor medfølger der ikke skruer til vægmontering. Hvis du har brug for råd om forskellige skruer og rawlplugs, skal du kontakte en uddannet forhandler.

Íslenska

Veggir húsa eru mismunandi og því fylgja ekki skrúfur til að festa húsgagnið við vegg. Fáðu ráð í byggingavörðslun varðandi hentugar skrúfur.

Norsk

Ettersom det finnes mange ulike typer av veggmateriale følger det ikke med skruer. Kontakt din lokale faghandel for råd om valg av skruer og festebeslag.

Suomi

Koska erilaisiin seinämateriaaleihin on käytettävä erilaisia ruuveja, pakkaus ei sisällä ruuveja seinäkiinnitystä varten.

Svenska

Eftersom det finns många olika väggmaterial, medföljer ej skruvar för vägginfästning. För råd om lämpliga skruvsystem, kontakta din lokala fackhandlare.

Česky

Stěny bývají z různých materiálů, a proto šrouby nejsou součástí balení výrobku. Vhodný typ šroubů vám doporučí ve specializované prodejně.

Español

Como hay tantos tipos de paredes, no se incluyen los tornillos para el montaje en la pared. Para recomendaciones sobre sistemas adecuados, ponte en contacto con un especialista.

Italiano

Poiché le pareti sono di materiali diversi, le viti per il fissaggio non sono incluse. Per scegliere le viti adatte, rivolgiti a un rivenditore locale.

Magyar

Mivel a fal anyaga lakásonként / otthononként változó lehet, a rögzítéshez szükséges csavarokat, tipliket a csomag nem tartalmazza. A megfelelő csavarok kiválasztásáért kérj tanácsot az áruházban a szakképzett személyzettől.

Polski

Ponieważ materiał, z którego wykonano ścianę może być inny w każdym mieszkaniu, w komplecie nie znalazły się żadne umocowania ani wkręty. Aby uzyskać poradę w kwestii doboru odpowiednich wkrętów skontaktuj się z lokalnym sklepem specjalistycznym.

Eesti

Seinamaterjalide erinevuse tõttu pole lisatud kruvisid. Sobivate kinnitusvahendite leidmiseks pöörduge lähimasse tööriistapoodi.

Latviešu

Skrūves piestiprināšanai pie sienas nav iekļautas komplektā, jo tās jāizvēlas atkarībā no sienu materiāla. Lai izvēlētos piemērotāko skrūvju sistēmu, sazinieties ar būvniecības speciālistu.

Lietuvių

Kadangi sienų apdailos medžiagos skiriasi, tvirtinimo elementai nepridedami. Reikalingus varžtus ir tvirtinimo elementus padės pasirinkti vietos specializuotas pardavėjas.

Portugues

Como os materiais de parede variam, os parafusos para fixar à parede não estão incluídos. Para obter conselho sobre o sistema de parafusos adequado, consulte o seu retalhista local especializado.

Româna

Întrucât materialele din care sunt construite pereții variază, șuruburile pentru fixarea pe perete nu sunt incluse. Contactează dealer-ul tău local pentru consiliere.

Slovensky

Na rôzny typ stien použite vhodné skrutky. O vhodnom upevnení sa poraďte s odborným predajcom.

Български

Поради разнообразието от стенни материали, винтове за прикрепяне към стената не са осигурени. За съвет относно подходящи прикрепващи механизми можете да се свържете със специализиран доставчик.

Hrvatski

S obzirom na različite vrste zidova, vijci za pričvršćivanje na zid nisu priloženi. Za savjet o odgovarajućim vijcima kontaktirajte svoju lokalnu specijaliziranu prodavaonicu.

Ελληνικά

Επειδή τα υλικά των τοίχων διαφέρουν, οι βίδες στερέωσης στον τοίχο δεν περιλαμβάνονται. Για πληροφορίες, σχετικά με το ενδεδειγμένο κατά περίπτωση σύστημα στερέωσης, παρακαλούμε ελάτε σε επαφή με το ειδικευμένο κατάστημα της περιοχής σας.

Українська

Оскільки матеріали стін різні, шурупи для кріплення до стін не додаються. За консультацією щодо шурупів звертайтеся до найближчого спеціалізованого магазину.

Srpski

Kako se vrste zidova razlikuju, tiplovi nisu uključeni. Obrati se specijalizovanim radnjama za savet o odgovarajućim tiplovima.

Slovenščina

Ker so stene lahko izdelane iz različnih materialov, vijaki za pritrditev na steno niso priloženi. Za nasvet glede primerne vrste vijakov se obrni na najbližjo specializirano trgovino.

Türkçe

Duvar yapı malzemeleri farklılık gösterebileceğinden duvar montajı vidaları dahil değildir. Uygun vida sistemi için, ilgili araç-gereçlerin satıldığı dükkanlara başvurunuz.

中文

本产品不附带安装螺钉。墙体材料不同，墙面安装使用螺钉须根据具体墙体材料进行适宜选择。必要时，应向专业五金店咨询。

繁中

因牆壁材質不同，產品不含上牆用螺絲。請選用適用牆壁材質的螺絲，可洽詢IKEA服務人員。

한국어

벽마다 소재가 다르기 때문에 벽고정용 나사는 포함되어 있지 않습니다. 적합한 나사 선택에 관해서는 전문가에게 문의하세요.

日本語

壁の材質により使用できるネジの種類が異なるため、専用の取り付けネジは含まれていません。適切なネジを選ぶには、お近くの専門店にご相談ください。

Bahasa Indonesia

Karena bahan dinding yang berbeda, paket tidak disertai sekrup untuk pemasangan dinding. Untuk saran mengenai sistem sekrup yang sesuai, hubungi dealer setempat Anda.

Bahasa Malaysia

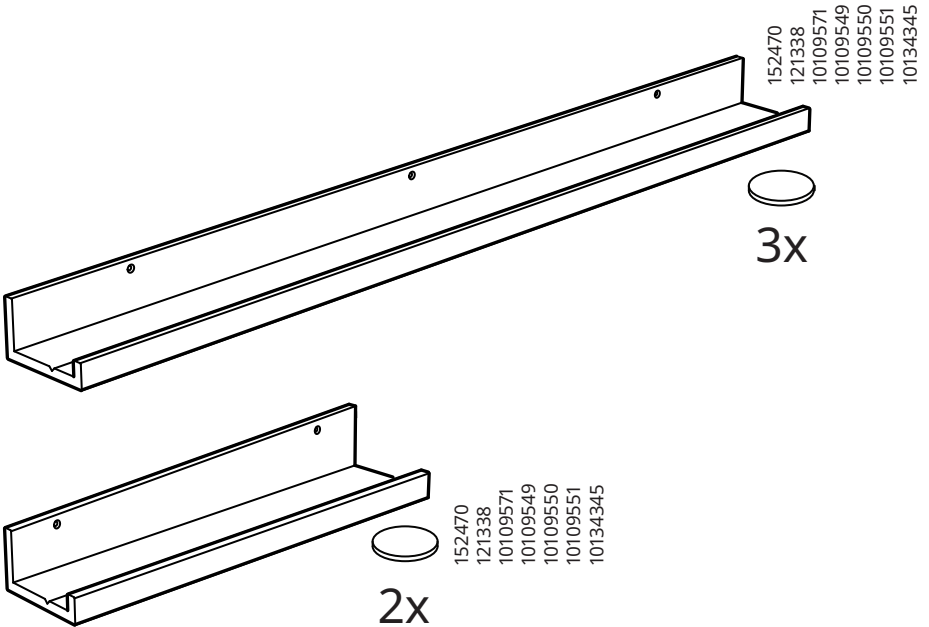
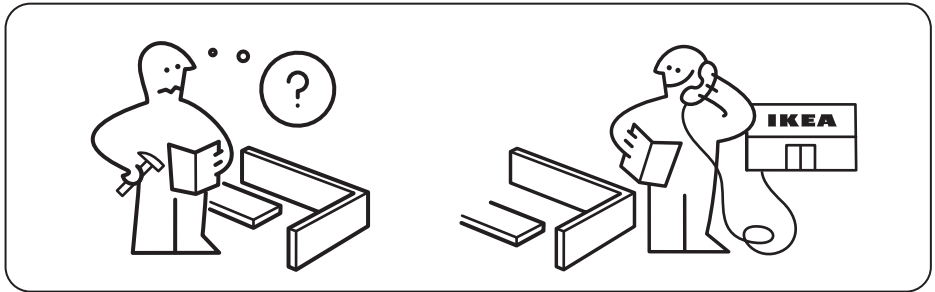
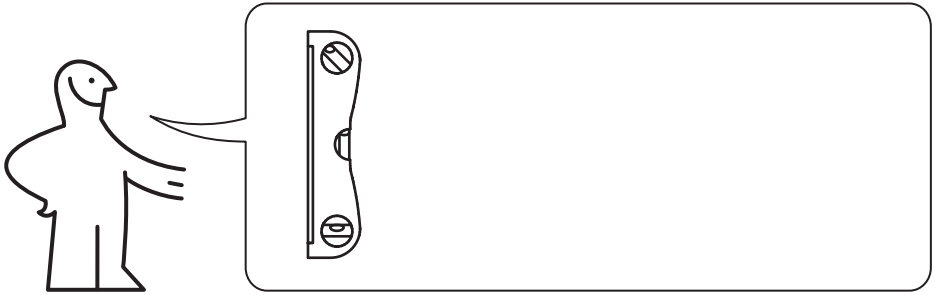
Oleh kerana bahan binaan dinding adalah berbeza, skru untuk pemasangan pada dinding tidak disertakan. Untuk mendapatkan nasihat tentang sistem skru yang sesuai, hubungi wakil penjual yang khusus di kawasan anda.

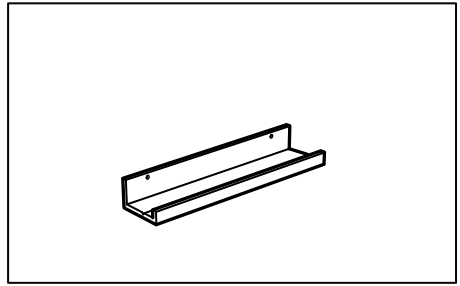
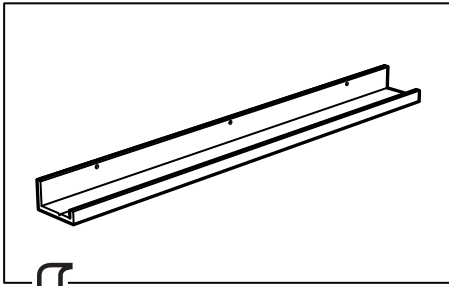
عربي

لا تتضمن مسامير التثبيت لأن مواد الجدران تختلف. لمعرفة نوع المسامير الملائمة، يمكن اللجوء إلى الوكيل المتخصص.

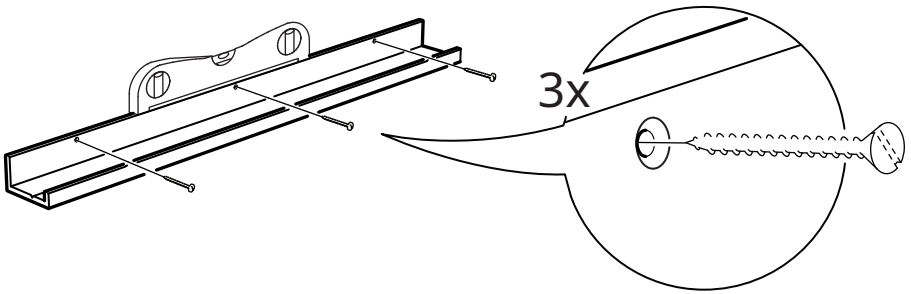
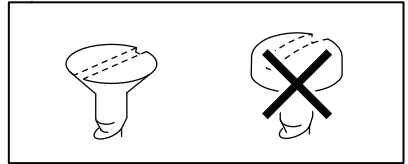
ไทย

เนื่องจากวัสดุผนังมีหลายชนิดแตกต่างกัน สำหรับยึดผนัง จึงไม่ได้แถมมาด้วย คุณสามารถขอรับคำแนะนำในการเลือกซื้อ สกรูที่เหมาะสมได้จากร้านจำหน่ายใกล้บ้าน

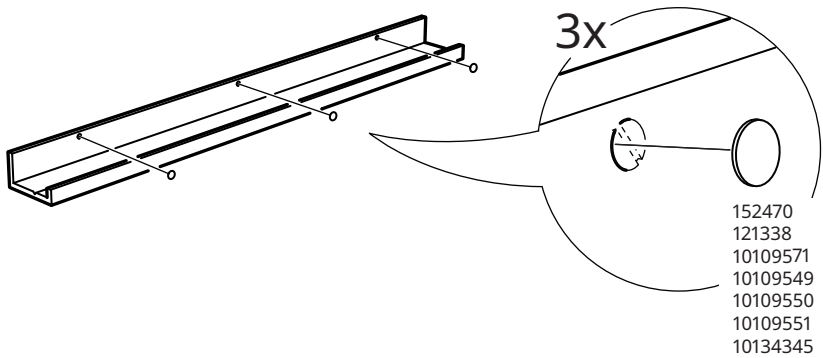




1



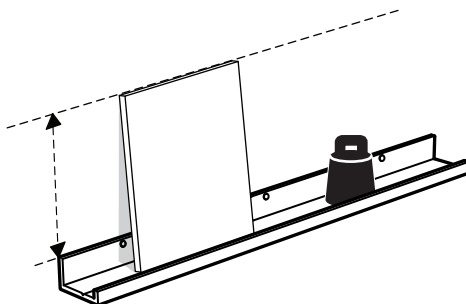
2





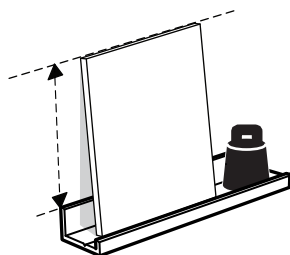
Max 45 cm
(17 3/4")

Max load
7.5kg (16.5lb)



Max 45 cm
(17 3/4")

Max load
5kg (11lb)



English

For safety reasons, the picture ledge should only be used with pictures that are max 45 cm high. Pictures that are higher will not stand steady on the narrow ledge and may fall down.

Deutsch

Bilderleisten aus Sicherheitsgründen nur für Bilder bis 45 cm Höhe benutzen. Höhere Rahmen stehen instabil auf der schmalen Leiste und könnten herunterfallen.

Français

Pour des raisons de sécurité, l'étagère ne doit pas être utilisée pour les tableaux de plus de 45 cm maximum de haut. Étant donné la faible profondeur du rebord, les tableaux plus hauts risqueraient de tomber.

Nederlands

Om veiligheidsredenen de schilderijenplank uitsluitend gebruiken met lijsten van max. 45 cm hoog. Hogere lijsten staan niet stevig op de smalle plank en kunnen naar beneden vallen.

Dansk

Af hensyn til sikkerheden må hylden kun bruges til billeder, der er maks. 45 cm høje. Billeder, der er højere, står ikke stabilt på den smalle hylde og kan falde ned.

Íslenska

Af öryggisástæðum ætti myndahillan aðeins að vera notuð undir myndir sem eru að hámarki 45 cm háar. Myndir sem eru hærri munu ekki standa stöðugar á mjórri hillunni og gætu dottið niður.

Norsk

Av sikkerhetsgrunner skal bildelisten kun brukes med bilder som er maks. 45 cm høye. Bilder som er høyere vil ikke stå stødig på den smale listen og kan falle ned.

Suomi

Turvallisuussyistä tauluhyllylle saa laittaa vain enintään 45 cm korkeita tauluja. Sitä korkeammille tauluille hylly on liian kapea, joten ne saattavat pudota.

Svenska

Av säkerhetsskäl bör tavelhyllan endast användas med tavlor som är max. 45 cm höga. Högre tavlor står ostadigt på den smala hyllan och kan falla ner.

Česky

Z bezpečnostních důvodů lze polici na obrazy používat pouze s obrazy, které mají výšku max. 45 cm. Vyšší obrazy nebudou stát stabilně na úzké hraně a mohou by spadnout dolů.

Español

Por motivos de seguridad el estante solo se debe utilizar con cuadros de 45 cm de alto como máximo. Los cuadros de más altura podrían caer por falta de estabilidad.

Italiano

Per motivi di sicurezza, la mensola va usata solo con quadri di max. 45 cm di altezza. Quadri più alti rischierebbero di cadere per mancanza di stabilità.

Magyar

A képtartót biztonsági okokból legfeljebb 45 cm magas képekhez szabad használni. Az ennél magasabb képek nem állnak stabilan a keskeny peremen, ezért leeshetnek.

Polski

Ze względów bezpieczeństwa półkę na zdjęcia można stosować wyłącznie ze zdjęciami o wysokości maks. 45 cm. Wyższe zdjęcia nie będą stały stabilnie na wąskiej półce i mogą spaść.

Eesti

Selleks, et tagada ohutus, tuleks pildisimssi kasutada vaid piltidega mille kõrgus on maksimaalselt 45 cm. Sellest kõrgemad pildid ei püsi simsil kindlalt ning võivad alla kukkuda.

Latviešu

Drošības nolūkos neiesakām rāmī ievietot bildes, kas augstākas par 45 cm. Augstākas bildes šaurajā rāmī var nestāvēt pietiekami stabili, kā rezultātā tās var nokrist.

Lietuvių

Rekomenduojama laikyti nuotraukas ir paveikslus, kurių aukštis yra iki 45 cm. Taip saugiau, nes aukštesni prasciau laikysis ir tikėtina, kad nukris.

Portugues

Por razões de segurança, a prateleira para molduras só pode ser usada com molduras com um máximo de 45cm de altura. Molduras mais altas não permanecem estáveis na prateleira estreita e podem cair.

Română

Din motive de siguranță, etajera trebuie folosită doar cu tablouri cu înălțimea de maxim 45 cm. Tablourile mai înalte nu vor avea stabilitate și pot să cadă.

Slovensky

Z bezpečnostných dôvodov používajte policu na obrazy s maximálnou výškou 45 cm. Obrazy, ktoré sú vyššie, nebudú stabilne stát' na úzkej rímse a môžu spadnúť.

Български

От съображения за сигурност поставката за картини може да се използва само за картини с максимална височина 45 см. Картини с по-голяма височина няма да стоят стабилно върху тясната поставка и могат да паднат.

Hrvatski

Iz sigurnosnih razloga koristiti letvu za sliku samo sa slikama maks. visine 45 cm. Više slike neće biti stabilne na uskoj letvi i mogu pasti.

Ελληνικά

Για λόγους ασφαλείας, το ράφι για κορνίζες θα πρέπει να χρησιμοποιείται μόνο για κορνίζες με μέγιστο ύψος 45 cm. Κορνίζες μεγαλύτερες σε ύψος, δε θα μπορούν να σταθούν σταθερές στο στενό ράφι και μπορεί να πέσουν.

Українська

З міркувань безпеки бажано ставити на полицю картини не вище 45 см. Картини більшої висоти не триматимуться на вузькій полиці і можуть впасти.

Srpski

Zbog sigurnosti, postolja za sliku treba koristiti samo za slike koje su maks. visine 45 cm. Slike koje su više na uskom postolju neće stajati stabilno i mogu se prevrnuti.

Slovenščina

Zaradi varnosti naj bodo slike na polici visoke največ 45 cm. Višje slike na ozki polici niso stabilne in lahko padeje.

Türkçe

Güvenlik nedeniyle resim rafı sadece, maksimum 45 cm yüksekliğindeki resimler ile kullanılmalıdır. Daha yüksek resimler dar olan raf üzerinde sabit durmayabilir ve düşebilir.

中文

出于安全原因，画架只能展示高度不超过45cm的画。若放高于45cm的画，画架则不能平稳站立，可能会倒下。

繁體

此畫框壁架只適用於高度45公分以下的畫框。不可將高度過高的畫框放置在狹窄的畫框壁架，以免造成掉落的危險。

한국어

세로길이가 45cm 이하인 액자만 올려놓는 것이 안전합니다. 이 길이를 넘는 액자는 선반에 제대로 세워둘 수 없으며 밑으로 떨어질 위험이 있습니다.

日本語

安全のため、このアート用飾り棚には高さが45cm以下のフレームを置いてください。高さが45cmを超えるフレームは安定しないため、落下するおそれがあります。

Bahasa Indonesia

Demi alasan keselamatan, ambalan rak untuk dekorasi sebaiknya hanya digunakan untuk bingkai dengan ketinggian maksimal 45 cm. Bingkai yang lebih tinggi tidak mampu berdiri tegak dan dapat terjatuh.

Bahasa Malaysia

Atas sebab-sebab keselamatan, belebas tingkap hanya digunakan untuk gambar yang ketinggian maksimumnya 45 sm. Gambar yang lebih tinggi tidak akan stabil pada belebas yang sempit dan mungkin akan jatuh.

عربي

لدواعي السلامة، يجب عدم استخدام إفريز الصور إلا مع صور ارتفاعها الأقصى 45 سم. الصور التي تتجاوز هذا الارتفاع لن تثبت على الإفريز الصيق وقد تسقط منه.

ไทย

เพื่อความปลอดภัย ไม่ควรวางภาพที่สูงกว่า 45 ซม. บนชั้นวางรูปภาพ เนื่องจากภาพอาจตั้งได้ไม่มั่นคงและตกลงมาจากชั้น