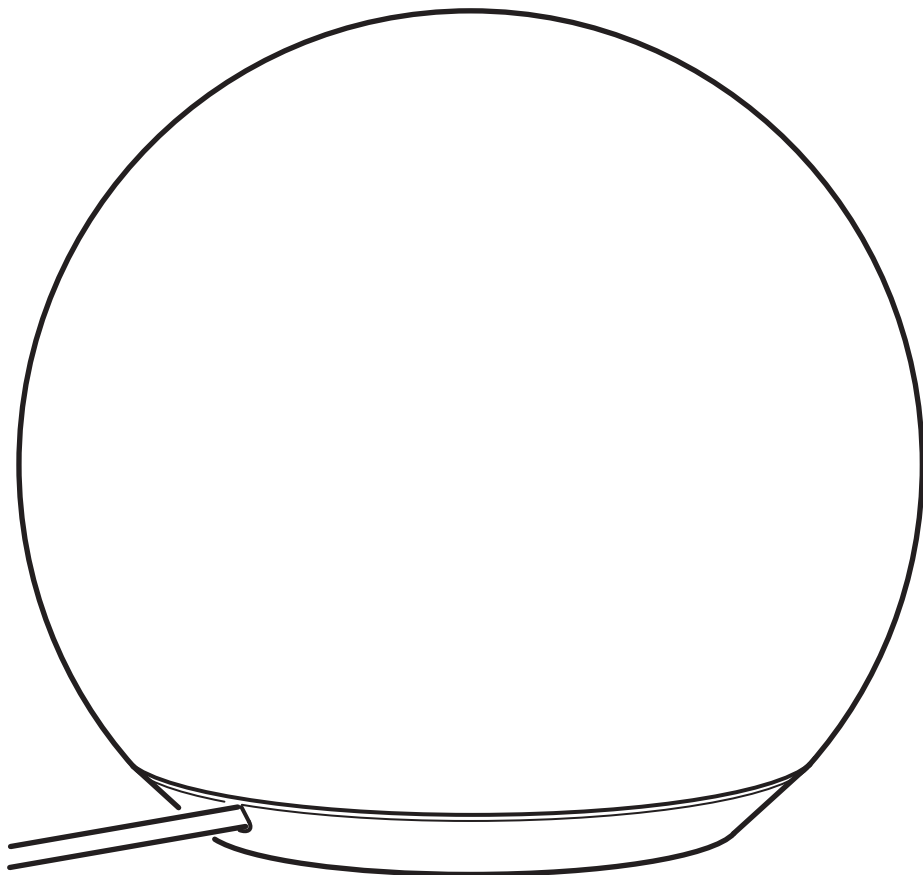


BRUMMIG



Design and Quality
IKEA of Sweden



English

**IMPORTANT - READ CAREFULLY -
KEEP FOR FUTURE REFERENCE**

WARNING!

**CAUTION - ELECTRICALLY OPERATED
PRODUCT**

Not recommended for children under 3 years of age. As with all electric products, precautions should be observed during handling and use to prevent electric shock.

English

Technical information
120VAC Max50mA 60Hz

English

This device complies with part 15 of the FCC Rules. Operation is subjected to the following two conditions:

1. This device may not cause harmful interference, and
2. this device must accept any interference received, including interference that may cause undesired operation.

WARNING

Changes or modifications not expressly approved by the party responsible for compliance could void the user's authority to operate the equipment.

English**WARNING**

Deviation from the assembly instructions may result in a risk of fire or electric shock.



Français

IMPORTANT!
A LIRE ATTENTIVEMENT ET A
CONSERVER.

MISE EN GARDE !

ATTENTION -
PRODUIT ELECTRIQUE

Ce produit ne convient pas aux enfants de moins de 3 ans. Comme avec tout appareil électrique, il convient d'observer des précautions au cours de la manipulation et de l'utilisation de ce produit pour éviter tout risque d'électrocution.

Français

Informations techniques
120VAC Max50mA 60Hz

Français

Cet appareil est conforme à la partie 15 des règles de la FCC. Son fonctionnement est soumis aux deux conditions suivantes:

1. Cet appareil ne doit pas provoquer de brouillage préjudiciable et
2. il doit accepter tout brouillage reçu, y compris le brouillage pouvant entraîner un mauvais fonctionnement.

ATTENTION:

Tout changement apporté à cet appareil non expressément approuvé par la partie responsable de la conformité est susceptible d'annuler le droit de l'utilisateur à se servir de cet équipement.

Français

ATTENTION

Tout écart par rapport aux instructions d'assemblage peut entraîner un risque d'incendie ou de choc électrique.



Español

¡IMPORTANTE!

**– LEER DETENIDAMENTE –
GUARDAR PARA FUTURAS
CONSULTAS**

¡ADVERTENCIA!

**ATENCIÓN: ESTE PRODUCTO
FUNCIONA CON ELECTRICIDAD.**

No se recomienda para niños de
menos de 3 años de edad.

Como con todos los productos
eléctricos, se recomienda máximo
cuidado al manipular este producto
para evitar calambres.

Español

Información técnica

120VAC Max50mA 60Hz

Español

Este aparato cumple la parte 15 de las normas FCC. Su funcionamiento está sujeto a las dos condiciones siguientes:

1. Este aparato no debe provocar interferencias perjudiciales.
2. Debe aceptar cualquier interferencia que reciba, incluidas las interferencias que puedan suponer un mal funcionamiento.

ATENCIÓN:

Cualquier cambio o modificación que se realice sin ser aprobado expresamente por la parte responsable de la conformidad, es susceptible de anular el derecho del usuario a utilizar este equipo.

Español

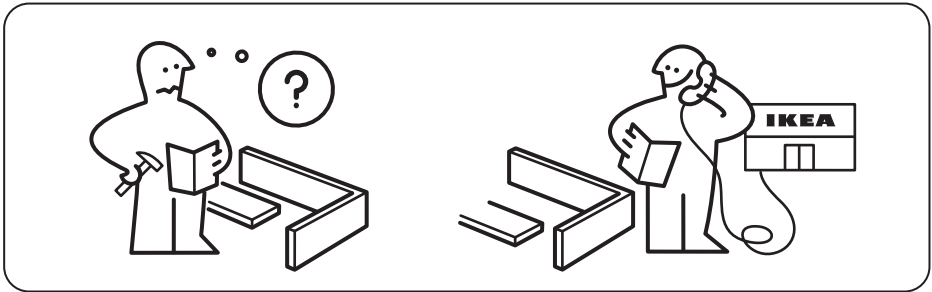
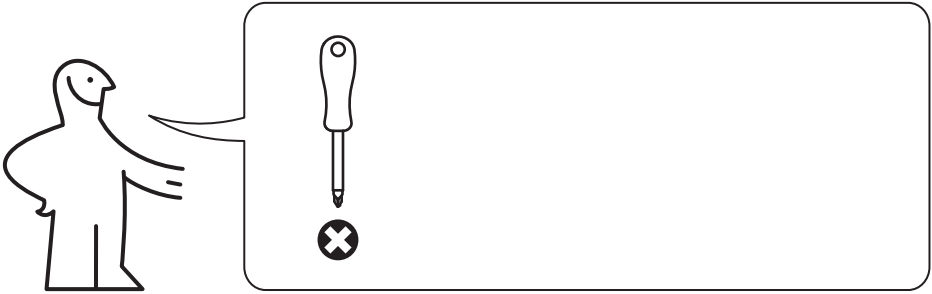
ADVERTENCIA

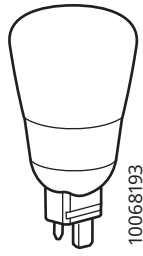
No seguir las instrucciones de montaje puede resultar en incendio o descarga eléctrica.

MX

Importador/Distribuidor: IKEA Supply Mexico, S.A. de C.V. Calle Oriente 158, número 440, Piso 3, Local JD-01, Colonia Moctezuma, Segunda Sección, Alcaldía Venustiano Carranza, C.P. 15500, Ciudad de México.

Lea y siga todas las instrucciones de seguridad y operación antes de usar este producto/Para uso Interior/Consulte Especificaciones eléctricas en el etiquetado del producto.

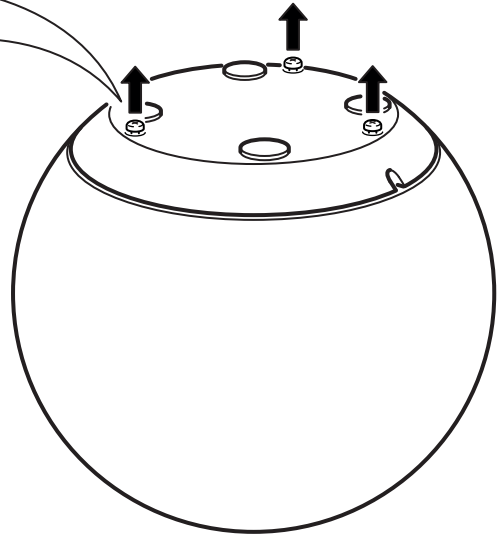
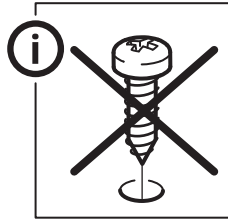
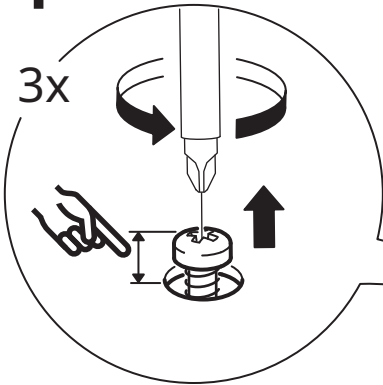




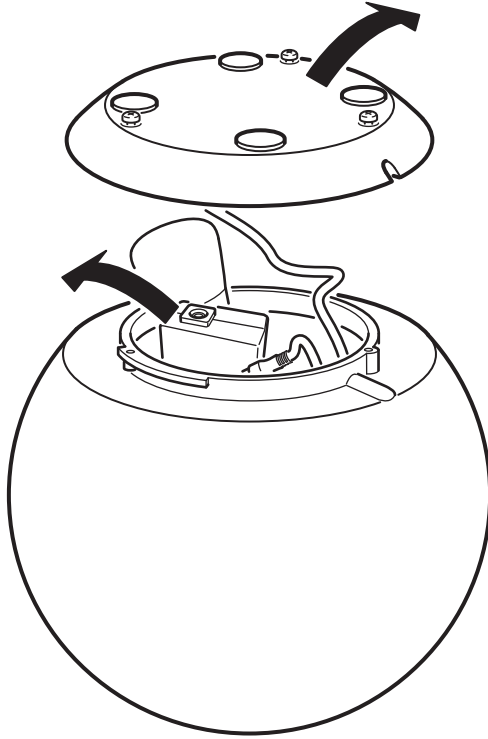
1x

1

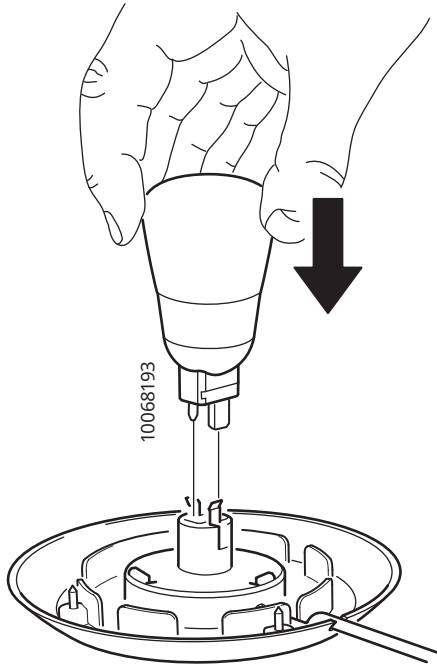
3x



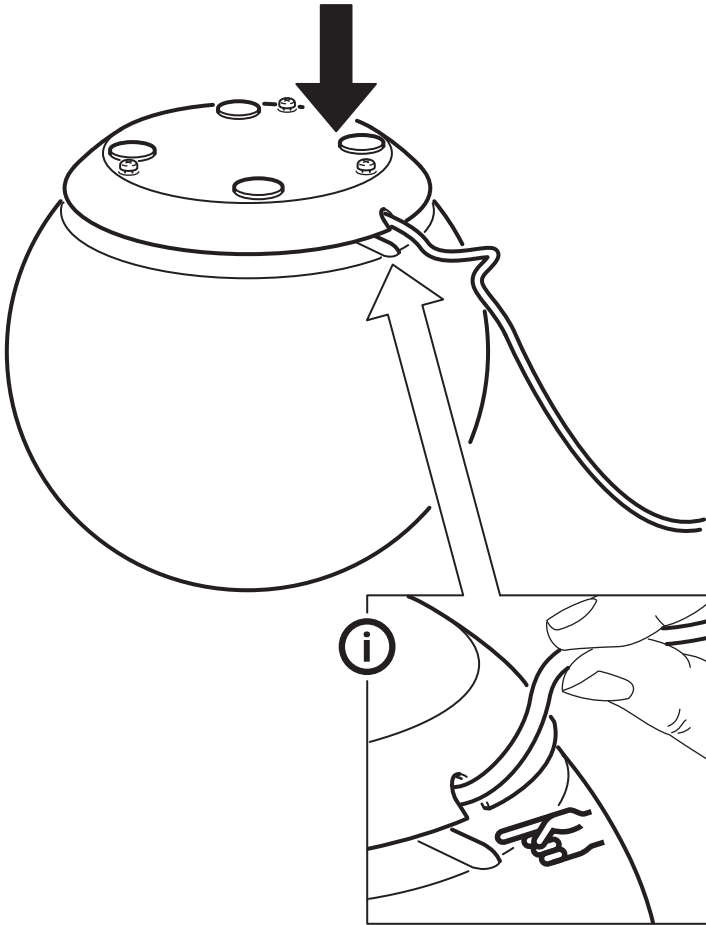
2



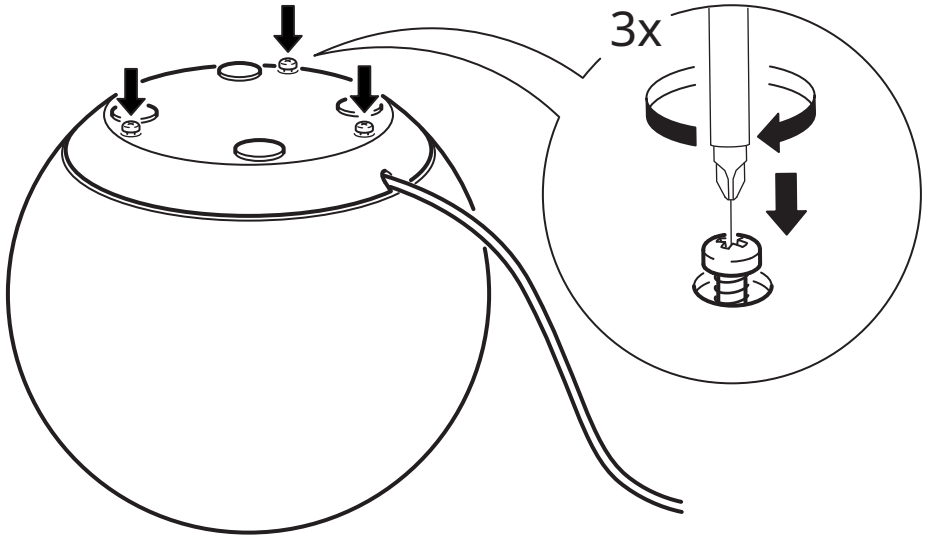
3



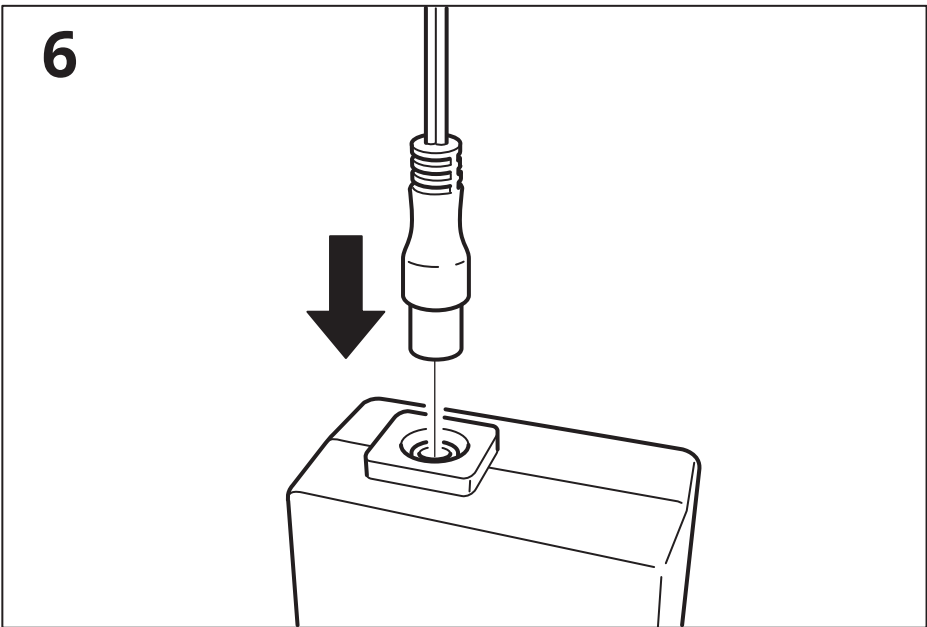
4

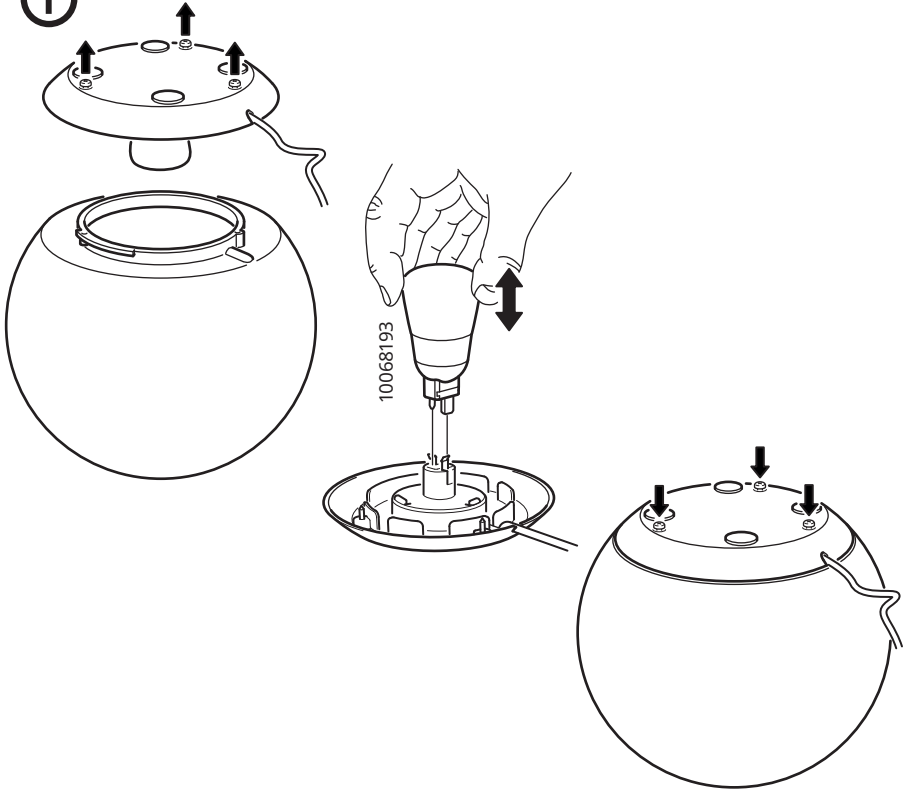


5



6





English

WHEN CHANGING BULB - use only
GUZ 5.3 LED bulb.

Français

REPLACEMENT DE L'AMPOULE -
utiliser uniquement une ampoule à
LED GUZ 5.3.

Español

CUANDO CAMBIES LA BOMBILLA:
utiliza solo la bombilla GUZ 5.3 LED.

