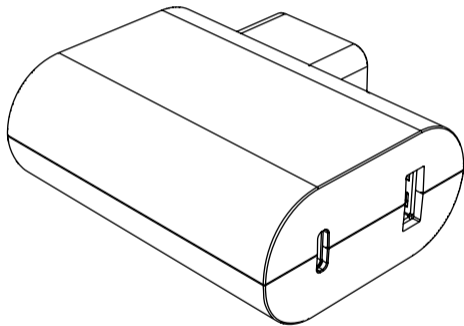
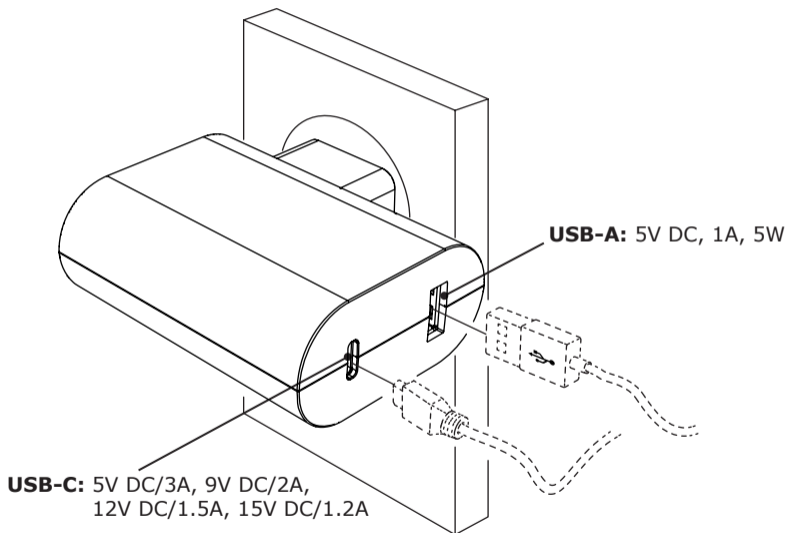


ÅSKSTORM

23W



Design and Quality
IKEA of Sweden



ENGLISH	4
FRANÇAIS	8
ESPAÑOL	12

Charger features

- Charges 2 devices simultaneously.
- USB-A outlet can provide up to 5V DC/1A.
- USB-C outlet compatible with Power Delivery 3.0 standard.

Instructions for use

- Connect the power adapter into the wall socket, insert the USB cable into the free slot and the other end to the device you want to charge.
- When charging only use a recommended USB cable for your device and replace faulty cables imminently.

Good to know

- USB cable length and quality influences charging speed and performance.
- Devices may get warm during charging; this is completely normal and they will

gradually cool down again after they are fully charged.

- Charger storage temperature: -20°C to 25°C (-4°F to 77°F).
- Charger operating temperature: 0°C to 45°C (32 °F to 113 °F).
- Unplug the charger from the power source before cleaning and when it is not in use.
- To clean the charger, wipe with a moist cloth. Never submerge the charger in water.

Recommended precautionary measures and technical data, see the back of the charger.

Save these instructions for future use.

WARNING:

- The wall socket must be located near the equipment and must be easily accessible.
- Only use in dry locations.
- Children should be supervised to ensure they do not play with the product.
- If the device is damaged it shall be destroyed.
- Never use a damage or faulty USB cable for charging, since this can damage the appliance and harm your device.

PRODUCT SERVICING

Do not attempt to repair this product yourself, as opening or removing covers may expose you to dangerous voltage points or other risks.

TECHNICAL DATA

Type: ICPSW5-23NA-1

Input: 100-240VAC, 50/60Hz, 0.6A

Output:

USB-A: 5V DC, 1A, 5W

USB-C: 5V DC/3A, 9V DC/2A, 12V DC/1.5A,
15V DC/1.2A

Indoor use only

Manufacturer: IKEA of Sweden AB

Address:

Box 702, SE-343 81 Älmhult, SWEDEN

This device complies with Part 15 of the FCC Rules/Innovation Science and Economic Development Canada's licence-exempt RSS standard(s). Operation is subject to the following two conditions:

- (1) this device may not cause harmful interference, and
- (2) this device must accept any interference received, including interference that may cause undesired operation of the device.

WARNING:

Any changes or modifications to this unit not expressly approved by the party responsible for compliance could void the user's authority to operate the equipment.

NOTE:

This equipment has been tested and found to comply with the limits for a Class B digital device, pursuant to part 15 of the FCC Rules. These limits are designed to provide reasonable protection against harmful interference in a residential installation.

This equipment generates, uses and can radiate radio frequency energy and, if not installed and used in accordance with the instructions, may cause harmful interference to radio communications. However, there is no guarantee that interference will not occur in a particular installation. If this equipment does cause harmful interference to radio or television reception, which can be determined by turning the equipment off and on, the user is encouraged to try to correct the interference by one or more of the following measures:

- Reorient or relocate the receiving antenna.
- Increase the separation between the equipment and receiver.
- Connect the equipment into an outlet on a circuit different from that to which the receiver is connected.
- Consult the dealer or an experienced radio/TV technician for help.



The crossed-out wheeled bin symbol indicates that the item should be disposed of separately from household waste. The item should be handed in for recycling in accordance with local environmental regulations for waste disposal. By separating a marked item from household waste, you will help reduce the volume of waste sent to incinerators or land-fill and minimize any potential negative impact on human health and the environment. For more information, please contact your IKEA store.

Caractéristiques du chargeur

- Permet de charger 2 appareils simultanément.
- Le courant de sortie d'un port USB-A seul est de 5V DC/1A.
- Le port USB-C est compatible avec la technologie de charge Power Delivery 3.0 standard.

Instructions d'utilisation

- Brancher l'adaptateur à la prise murale, insérer le câble USB dans le port libre et connecter à l'appareil que vous souhaitez charger.
- Pour le chargement, utiliser uniquement un câble USB adapté à votre appareil et remplacer immédiatement les câbles présentant des défauts.

Bon à savoir

- La longueur et la qualité du câble USB influent sur la vitesse et la performance

du chargement.

- Il est tout à fait normal que les appareils chauffent au cours du chargement ; ils refroidiront progressivement une fois qu'ils seront entièrement chargés.
- Température de stockage du chargeur : -20°C à 25°C (-4°F à 77°F).
- Température de fonctionnement du chargeur : 0°C à 45°C (32 °F à 113 °F).
- Débrancher le chargeur de la source d'alimentation avant de le nettoyer et lorsqu'il n'est pas utilisé.
- Pour nettoyer le chargeur, essuyer avec un chiffon humide. Ne jamais plonger le chargeur dans l'eau.

Mesures de précaution recommandées et données techniques au dos du chargeur.

Conserver ces instructions pour une utilisation ultérieure.

ATTENTION :

- La prise murale doit être située à proximité du produit et doit être facilement accessible.
- Utiliser dans un endroit sec.
- Les enfants ne doivent pas être laissés sans surveillance près du produit.
- Si le produit est endommagé, il doit être détruit.
- Ne jamais utiliser un câble USB défectueux ou endommagé pour charger le produit. Cela pourrait endommager l'appareil ainsi que votre installation électrique.

RÉPARATION DU PRODUIT

Ne pas tenter de réparer soi-même ce produit ; soulever ou retirer le couvercle du boîtier risque notamment de provoquer des chocs électriques.

CARACTÉRISTIQUES TECHNIQUES

Type : ICPSW5-23NA-1

Entrée : 100-240VAC, 50/60Hz, 0.6A

Sortie :

USB-A: 5V DC, 1A, 5W

USB-C: 5V DC/3A, 9V DC/2A, 12V DC/1.5A,
15V DC/1.2A

Utilisation à l'intérieur uniquement.

Fabricant : IKEA of Sweden AB

Adresse :

Box 702, SE-343 81 Älmhult, SUÈDE

Cet appareil est conforme à l'article 15 du règlement de la FCC, ainsi qu'aux normes d'Innovation, Sciences et Développement économique Canada applicables aux appareils radio exempts de licence. Son fonctionnement est autorisé aux deux conditions suivantes :

- (1) L'appareil ne doit pas produire de brouillage,
- (2) l'appareil doit accepter tout brouillage radioélectrique subi, même si cela est susceptible de compromettre son fonctionnement.

ATTENTION :

Tout changement ou modification apportés à cet appareil sans approbation expresse de

la partie responsable de la conformité peut rendre nulle la capacité de l'utilisateur à utiliser cet appareil.

REMARQUE :

Cet appareil a été testé et il est conforme aux exigences relatives aux appareils électroniques de classe B, selon la section 15 des règles de la FCC (Commission fédérale des communications). Ces exigences sont prévues pour fournir une protection raisonnable contre les interférences nuisibles dans le cas d'une installation domestique.

Cet appareil génère, utilise et peut émettre de l'énergie sous forme de fréquences radio. Si l'appareil n'est pas installé ou utilisé conformément aux instructions, il peut provoquer des interférences perturbant les communications radio. Il est cependant impossible de garantir l'absence totale

d'interférences d'une installation donnée. Si cet appareil produit des interférences nuisibles à la réception radio/télévision, ce qui peut-être déterminé en mettant successivement l'appareil sous tension et hors tension, nous conseillons à l'utilisateur d'essayer de remédier à ce problème en suivant l'une des procédures suivantes :

- Réorienter ou déplacer l'antenne de réception.
- Augmenter la distance entre l'appareil et le récepteur.
- Brancher l'appareil à une prise placée sur un circuit différent de celui auquel le récepteur est raccordé.
- Contacter votre revendeur ou tout technicien radio/TV qualifié pour obtenir de l'aide.



Le pictogramme de la poubelle barrée indique que le produit doit faire l'objet d'un tri. Il doit être recyclé conformément à la réglementation environnementale locale en matière de déchets. En triant les produits portant ce pictogramme, vous contribuez à réduire le volume des déchets incinérés ou enfouis, et à diminuer tout impact négatif sur la santé humaine et l'environnement. Pour plus d'information, merci de contacter votre magasin IKEA.

Características del cargador

- Permite cargar 2 dispositivos a la vez.
- La toma USB-A proporciona hasta 5V DC/1A.
- La toma USB-C es compatible con el estándar Power Delivery 3.0.

Instrucciones de uso

- Enchufa el adaptador a la toma de pared, inserta uno por uno los cables USB en los puertos libres y conecta el otro extremo a los aparatos que quieres cargar.
- Para la carga utiliza únicamente un cable USB adaptado a tu aparato y reemplaza inmediatamente los cables dañados.

Información importante

- La longitud y la calidad del cable USB influyen en la velocidad y el rendimiento de la carga.
- Es normal que los aparatos se calienten durante la carga. Una vez que estén

totalmente cargados, empezarán a enfriarse gradualmente.

- Temperatura de almacenamiento del cargador: de -20 °C a 25 °C (-4°F a 77°F).
- Temperatura de funcionamiento del cargador: de 0 °C a 45 °C (32 °F a 113 °F).
- Desenchufa el cargador de la fuente de alimentación antes de limpiarlo y cuando no lo utilices.
- Para limpiar el cargador, pásale un paño húmedo. No sumerjas nunca el cargador en agua.

Medidas de precaución recomendadas y datos técnicos: consulta la parte posterior del cargador.

Conserva estas instrucciones para poder consultarlas en el futuro.

ADVERTENCIA

- La toma de pared debe estar situada cerca del producto y ser accesible fácilmente.
- Utilizar en un entorno seco.
- Supervisar a los niños para asegurarse de que no juegan con el producto.
- Si el producto estuviera dañado, debe ser destruido.
- No utilizar nunca un cable USB defectuoso o dañado para cargar el producto, ya que ambos podrían estropearse.

REPARACIÓN DEL PRODUCTO

No intentes reparar el producto por ti mismo, porque abrir o quitar la tapa puede exponerte al riesgo de descarga eléctrica.

DATOS TÉCNICOS

Tipo: ICPSW5-23NA-1

Entrada: 100-240VAC, 50/60Hz, 0.6A

Salida:

USB-A: 5V DC, 1A, 5W

USB-C: 5V DC/3A, 9V DC/2A, 12V DC/1.5A,
15V DC/1.2A

Utilizar solo en el interior.

Fabricante: IKEA of Sweden AB

Dirección:

Box 702, SE-343 81 Älmhult, SUECIA

Este aparato es conforme al artículo 15 del reglamento de la FCC, así como a las normas de Innovación, Ciencia y Desarrollo económico de Canadá aplicables a los aparatos de radio exentos de licencia. Su funcionamiento está sujeto a las dos condiciones siguientes:

- (1) El aparato no debe producir interferencias dañinas y
- (2) el aparato debe aceptar cualquier interferencia que reciba, incluidas las que puedan determinar el funcionamiento no deseado del mismo.

ATENCIÓN:

Cualquier cambio o modificación que se realice en este aparato sin la aprobación expresa de la parte responsable de la

conformidad puede anular la capacidad del usuario para utilizar el aparato.

NOTA:

Este equipo ha sido probado para comprobar que cumple los límites establecidos en los dispositivos digitales de Clase B, según el apartado 15 del reglamento FCC. Estos límites se han establecido para proporcionar una protección razonable contra las interferencias perjudiciales en una instalación doméstica.

Este equipo genera, usa e irradia energía de radiofrecuencia, y si no se instala y se usa de acuerdo con las instrucciones, puede causar interferencias perjudiciales en las comunicaciones por radio. Sin embargo no existe garantía de que no se produzcan interferencias en una instalación en concreto. Si el equipo produjera interferencias

perjudiciales en la recepción de radio o TV, lo que se puede comprobar encendiendo y apagando el equipo, recomendamos al usuario que intente corregir dichas interferencias adoptando una o más de las siguientes medidas:

- Reorientar o recolocar la antena receptora.
- Aumentar la distancia entre el equipo y el receptor.
- Conectar el equipo a un enchufe o circuito distinto al que esté conectado el receptor.
- Solicitar ayuda al vendedor o a un técnico cualificado de radio/TV.



La imagen del cubo de basura tachado indica que el producto no debe formar parte de los residuos habituales del hogar. Se debe reciclar según la normativa local medioambiental de eliminación de residuos. Cuando separas los productos que llevan esta imagen, contribuyes a reducir el volumen de residuos que se incineran o se envían a vertederos y minimizas el impacto negativo sobre la salud y el medio ambiente. Para más información, ponte en contacto con tu tienda IKEA.

MX

Importador/Distribuidor: IKEA Supply Mexico, S.A. de C.V., Av. Paseo de las Palmas 275, Int. 403-404, Lomas de Chapultepec V sección, Miguel Hidalgo C.P.: 11000 Ciudad de México, México, Tel. 800-1-4532 69.

Lea y siga todas las instrucciones de seguridad y operación antes de usar este producto/Para uso Interior/
Consulte Especificaciones eléctricas en el etiquetado del producto.

